

GDP 980E-G



A370039

POLSKI

Spis treści

1. Bezpieczeństwo	34
1.1 Wyjaśnienie symboli	34
1.2 Wskazówki dotyczące bezpieczeństwa	35
1.3 Stosowanie zgodnie z przeznaczeniem.....	39
2. Informacje ogólne	40
2.1 Odpowiedzialność i gwarancja	40
2.2 Ochrona praw autorskich.....	40
2.3 Deklaracja zgodności	40
3. Transport, opakowanie i magazynowanie.....	41
3.1 Kontrola dostawy	41
3.2 Opakowanie	41
3.3 Magazynowanie	41
4. Parametry techniczne	42
4.1 Zestawienie podzespołów urządzenia	42
4.2 Dane techniczne.....	43
5. Instalacja i obsługa	43
5.1 Instalacja	43
5.2 Obsługa.....	45
6. Czyszczenie i konserwacja.....	47
7. Utylizacja.....	48

Bartscher GmbH
Franz-Kleine-Straße 28
33154 Salzkotten
Niemcy

Tel.: +49 5258 971-0
Faks: +49 5258 971-120
Hotline - pomoc techniczna: +49 5258 971-197
www.bartscher.com



Przed rozpoczęciem użytkowania należy przeczytać instrukcję obsługi, a następnie przechowywać ją w dostępnym miejscu!

Niniejsza instrukcja obsługi zawiera opis instalacji urządzenia, jego obsługi oraz konserwacji i służy jako ważne źródło informacji oraz poradnik.

Znajomość i przestrzeganie wszystkich zawartych w niej wskazówek dotyczących bezpieczeństwa i obsługi stanowi warunek bezpiecznej i prawidłowej pracy z urządzeniem. Ponadto należy przestrzegać lokalnych przepisów dotyczących zapobiegania wypadkom oraz zasad BHP.

Instrukcja obsługi stanowi integralny element urządzenia i należy ją przechowywać w pobliżu urządzenia, aby osoby instalujące urządzenie, prowadzące prace konserwacyjne i obsługujące lub czyszczące urządzenie miały do niej stały dostęp.

Gdy urządzenie zostanie przekazane osobie trzeciej, wówczas należy jej przekazać także niniejszą instrukcję obsługi.

1. Bezpieczeństwo

Urządzenie zostało wykonane wg aktualnie uznanych zasad techniki. Jednakże urządzenie może stanowić źródło zagrożeń, jeśli będzie używane niewłaściwie lub niezgodnie z jego przeznaczeniem.

Wszystkie osoby, które użytkują urządzenie, muszą uwzględniać zalecenia i wskazówki zawarte w niniejszej instrukcji obsługi.

1.1 Wyjaśnienie symboli

Ważne wskazówki dotyczące bezpieczeństwa oraz kwestii technicznych oznaczono w niniejszej instrukcji obsługi odpowiednimi symbolami. Wskazówek tych należy bezwzględnie przestrzegać, aby uniknąć ewentualnych wypadków, uszczerbku na życiu i zdrowiu osób oraz szkód rzeczowych.



ZAGROŻENIE!

Ten symbol sygnalizuje bezpośrednie zagrożenie, którego konsekwencją mogą być poważne obrażenia ciała lub śmierć.



OSTRZEŻENIE!

Ten symbol sygnalizuje niebezpieczne sytuacje, które mogą doprowadzić do ciężkich obrażeń ciała lub śmierci.



GORĄCA POWIERZCHNIA!

Symbol ostrzega przed gorącą powierzchnią urządzenia podczas jego pracy. Lekceważenie ostrzeżenia grośnie poparzeniem!



OSTROŻNIE!

Ten symbol sygnalizuje możliwość zaistnienia niebezpiecznych sytuacji, które mogą doprowadzić do lekkich obrażeń lub uszkodzenia, wadliwego działania i/lub zniszczenia urządzenia.



WSKAZÓWKA!

Symbol ten oznacza rady i informacje, których należy przestrzegać, aby obsługa urządzenia stała się efektywna i bezusterkowa.

1.2 Wskazówki dotyczące bezpieczeństwa

- Urządzenie nie jest przeznaczone do użytkowania przez osoby (w tym także dzieci) o ograniczonej sprawności fizycznej, sensorycznej czy umysłowej lub z niedostatecznym doświadczeniem i/lub niedostateczną wiedzą, chyba że osoby te znajdują się pod nadzorem osoby odpowiedzialnej za ich bezpieczeństwo lub otrzymały od niej wskazówki, jak należy używać urządzenie.
- Dzieci powinny znajdować się pod nadzorem, aby mieć pewność, że nie bawią się urządzeniem.
- Podczas eksploatacji urządzenia **nigdy** nie pozostawiać go bez nadzoru.
- Urządzenie należy użytkować wyłącznie w pomieszczeniach zamkniętych.
- Urządzenie nie przewiduje współpracy z zewnętrznym włącznikiem czasowym lub zdalnym sterowaniem.
- Urządzenie wolno używać tylko wtedy, gdy jego stan techniczny nie budzi zastrzeżeń i pozwala na bezpieczną pracę.
- Uniemożliwić dzieciom dostęp do materiałów opakowaniowych takich, jak worki plastikowe i elementy styropianowe.

Niebezpieczeństwo uduszenia się!

- Prace konserwacyjne i naprawcze mogą prowadzić wyłącznie osoby wykwalifikowane, stosując przy tym oryginalne części zamienne oraz akcesoria. **Nie należy podejmować prób naprawy urządzenia na własną rękę.**
- Nie należy używać akcesoriów ani części zamiennych, które nie są zalecane przez producenta. Może to prowadzić do powstania sytuacji niebezpiecznych dla użytkownika, urządzenie może ulec uszkodzeniu lub spowodować uszczerbek na zdrowiu i życiu osób, a ponadto skutkuje to utratą gwarancji.
- O ile nie uzyskano wyraźniej zgody producenta, zabrania się dokonywać jakichkolwiek zmian lub modyfikacji urządzenia, aby uniknąć ewentualnych zagrożeń i zapewnić optymalne działanie.



ZAGROŻENIE! Niebezpieczeństwo porażenia prądem elektrycznym!

W celu uniknięcia skutków zagrożenia należy przestrzegać poniższych wskazówek dotyczących bezpieczeństwa.

- Nie dopuszczać do kontaktu przewodu zasilającego ze źródłami ciepła i ostrymi krawędziami. Przewód zasilający nie powinien zwisać ze stołu lub innego blatu. Należy uważać, aby nikt nie mógł nadepnąć na kabel lub potknąć się o niego.
- Kabel zasilający nie może być zagięty, zagnieciony, splątany, zawsze musi być całkowicie rozwinięty. Nigdy nie stawiać urządzenia lub innych przedmiotów na kablu zasilającym.
- Przewodu zasilającego nie układać na wykładzinach dywanowych lub innych palnych materiałach. Nie przykrywać przewodu zasilającego. Przewód zasilający nie może znajdować się w obszarze pracy i nie może być zanurzany w wodzie lub innych cieczach.

- Przewód zasilający należy regularnie sprawdzać pod kątem uszkodzeń. Nie użytkować urządzenia z uszkodzonym przewodem zasilającym. Jeśli przewód jest uszkodzony, wówczas w celu uniknięcia zagrożeń należy zlecić jego wymianę zakładowi serwisowemu lub wykwalifikowanemu elektrykowi.
- Przewód zasilający zawsze odłączać od gniazdka ciągnąc tylko za wtyczkę.
- Nigdy nie przenosić, nie przesuwać i nie unosić urządzenia za przewód zasilający.
- W żadnym wypadku nie otwierać obudowy urządzenia. W przypadku naruszenia przyłączy elektrycznych lub przebudowy konstrukcji elektrycznej lub mechanicznej, wystąpi
- Nie wolno stosować żadnych żrących detergentów i należy uważać, aby do urządzenia nie przedostała się woda.
- Nigdy nie obsługiwać urządzenia wilgotnymi rękoma lub stojąc na mokrej posadzce.
- Odłączyć urządzenie od zasilania,
 - gdy urządzenie nie jest używane,
 - gdy podczas użytkowania wystąpią zakłócenia,
 - przed czyszczeniem urządzenia.



GORĄCA POWIERZCHNIA! Niebezpieczeństwo poparzenia!

W celu uniknięcia skutków zagrożenia należy przestrzegać poniższych wskazówek dotyczących bezpieczeństwa.

- Podczas pracy obudowa i powierzchnia robocza urządzenia silnie się nagrzewają. Nie należy dotykać ich gołymi rękoma. Do układania i zdejmowania potraw należy używać odpowiednich narzędzi kuchennych.

- Także po wyłączeniu urządzenie pozostaje jeszcze przez pewien czas gorące, przed rozpoczęciem czyszczenia urządzenia, przesuwaniem lub przeniesieniem go w inne miejsce należy odczekać, aż urządzenie wystarczająco ostygnie.
- **Nigdy** nie przemieszczać urządzenia podczas pracy.



OSTRZEŻENIE! Niebezpieczeństwo pożaru lub wybuchu!

W celu uniknięcia skutków zagrożenia należy przestrzegać poniższych wskazówek dotyczących bezpieczeństwa.

- W celu uniknięcia zagrożenia pożarowego i uszkodzenia urządzenia, podczas pracy urządzenia nigdy nie umieszczać narzędzi kuchennych, ręczników, papieru itp. na powierzchni roboczej.
- **Nigdy** nie użytkować urządzenia w pobliżu palnych, łatwo zapalnych materiałów (np. benzyna, spirytus, alkohol itd.). Wysoka temperatura może spowodować ich parowanie i w efekcie styczności ze źródłami zapłonu może dojść do deflagracji, a w konsekwencji szkód osobowych i rzeczowych.
- W razie pożaru, przed podjęciem odpowiednich czynności prowadzących do zgaszenia ognia, wyciągnąć wtyczkę z gniazdka. Zapewnić wystarczający dopływ świeżego powietrza.

Uwaga: Nigdy nie gasić ognia wodą, gdy wtyczka jest podłączona do gniazdka. **Niebezpieczeństwo porażenia prądem!**

1.3 Stosowanie zgodnie z przeznaczeniem



OSTROŻNIE!

Urządzenie zostało zaprojektowane i skonstruowane do użytku przemysłowego i w kuchniach powinno być obsługiwane tylko przez wykwalifikowany personel.

Bezpieczeństwo eksploatacji urządzenia gwarantowane jest tylko przy zgodnym z przeznaczeniem zastosowaniu, odpowiednio do danych zawartych w instrukcji obsługi. Wszystkie czynności techniczne, także montaż i konserwacja, mogą być wykonywane wyłącznie przez wykwalifikowany serwis.

Płyta grillowa jest przeznaczona tylko do grillowania mięsa, ryb i warzyw.



OSTROŻNIE!

Stosowanie urządzenia w celu różnym lub odbiegającym od jego normalnego przeznaczenia jest zabronione i uznawane za użytkowanie niezgodne z przeznaczeniem. Wyklucza się jakiegokolwiek roszczenia wobec producenta lub / i jego pełnomocników z tytułu szkód powstałych wskutek użytkowania urządzenia niezgodnie z jego przeznaczeniem.

Odpowiedzialność za szkody powstałe w czasie użytkowania urządzenia w sposób niezgodny z jego przeznaczeniem ponosi tylko i wyłącznie użytkownik.

2. Informacje ogólne

2.1 Odpowiedzialność i gwarancja

Wszystkie informacje zawarte w niniejszej instrukcji obsługi zostały zestawione przy uwzględnieniu obowiązujących przepisów, aktualnej wiedzy konstruktorskiej i inżynierskiej oraz naszej wiedzy, a także naszych wieloletnich doświadczeń.

Również tłumaczenia instrukcji obsługi zostały wykonane jak najbardziej rzetelnie. Nie możemy jednak przejąć odpowiedzialności za ewentualne błędy w tłumaczeniu. Wersją rozstrzygającą jest załączona instrukcja obsługi w języku niemieckim.

W przypadku zamówienia modeli specjalnych lub opcji dodatkowych, oraz w sytuacji zastosowania najnowszych zdobyczy wiedzy technicznej, dostarczone urządzenie może różnić się od objaśnień oraz rysunków zawartych w niniejszej instrukcji obsługi.



OSTROŻNIE!

Przed rozpoczęciem wszelkich czynności związanych z urządzeniem, zwłaszcza przed jego uruchomieniem, należy uważnie przeczytać niniejszą instrukcję obsługi!

Producent **nie ponosi odpowiedzialności** za szkody i usterki wynikające z:

- nieprzestrzegania wskazówek dotyczących obsługi i czyszczenia;
- użytkowania niezgodnego z przeznaczeniem;
- wprowadzania zmian przez użytkownika;
- zastosowania niedopuszczonych części zamiennych.

Zastrzegamy sobie prawo do wprowadzania zmian technicznych w produkcie, służących poprawie właściwości użytkowych urządzenia oraz jego ulepszaniu.

2.2 Ochrona praw autorskich

Niniejsza instrukcja obsługi oraz zawarte w niej teksty, rysunki, zdjęcia i inne elementy podlegają ochronie prawem autorskim. Bez uzyskania pisemnej zgody producenta, zabrania się powielania treści instrukcji obsługi w jakiegokolwiek formie i w jakikolwiek sposób (także fragmentów), oraz wykorzystywania lub / i przekazywania jej zawartości osobom trzecim. Naruszenia powyższego skutkują obowiązkiem wypłaty odszkodowania. Zastrzegamy sobie prawo do dochodzenia dalszych roszczeń.



WSKAZÓWKA!

Dane, teksty, rysunki, zdjęcia i inne opisy zawarte w niniejszej instrukcji, podlegają ochronie prawem autorskim oraz prawem ochrony własności przemysłowej. Każde nadużycie w jej wykorzystaniu jest karalne.

2.3 Deklaracja zgodności



Urządzenie spełnia aktualnie obowiązujące normy oraz wytyczne Unii Europejskiej. Powyższe potwierdzamy w Deklaracji Zgodności WE. W razie potrzeby chętnie prześlemy Państwu odpowiednią Deklarację Zgodności.

3. Transport, opakowanie i magazynowanie

3.1 Kontrola dostawy

Po dotarciu dostawy należy niezwłocznie sprawdzić, czy urządzenie jest kompletne i czy nie zostało uszkodzone podczas transportu. W przypadku stwierdzenia widocznych uszkodzeń transportowych, należy odmówić przyjęcia urządzenia lub dokonać przyjęcia warunkowego.

Zakres szkody należy wpisać do dokumentów przewozowych / listu przewozowego spedytora. Następnie należy zgłosić reklamację.

Ukryte szkody należy zgłosić bezpośrednio po ich stwierdzeniu, gdyż roszczenia odszkodowawcze można zgłaszać tylko w ramach obowiązujących terminów reklamacji.

3.2 Opakowanie

Prosimy nie wyrzucać kartonu od urządzenia. Może on być potrzebny do przechowywania urządzenia, przy przeprowadzce lub podczas wysyłki urządzenia do naszego punktu serwisowego w razie wystąpienia ewentualnych uszkodzeń. Przed uruchomieniem urządzenia należy całkowicie usunąć z niego zewnętrzny i wewnętrzny materiał opakowaniowy.



Przy utylizacji opakowania należy przestrzegać przepisów obowiązujących w danym kraju. Materiały opakowaniowe nadające się do powtórnego użytku, należy wprowadzić do recyklingu.

Prosimy sprawdzić, czy urządzenie oraz akcesoria są w komplecie. Jeżeli brakowałoby jakiś części, prosimy skontaktować się z naszym Działem Obsługi Klienta.

3.3 Magazynowanie

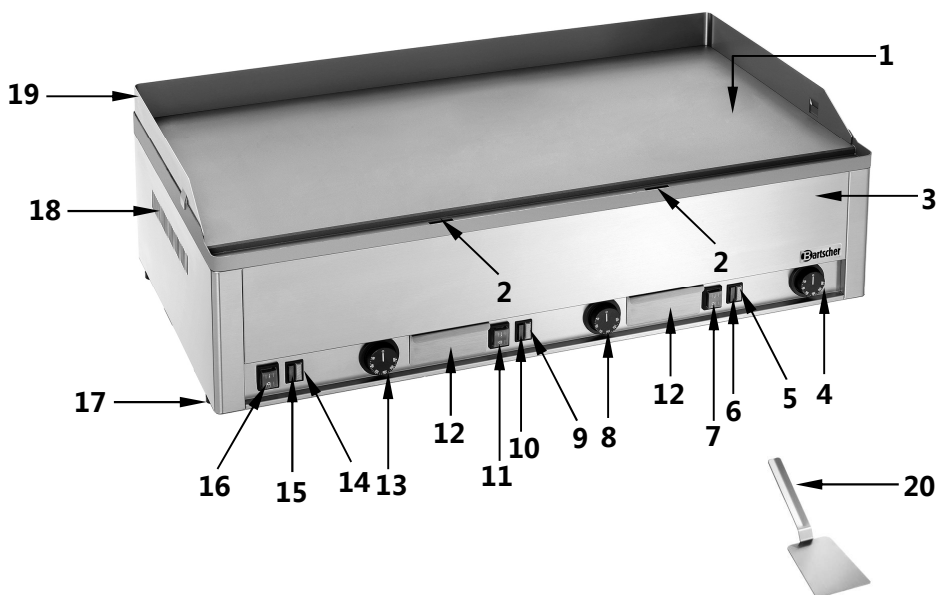
Opakowanie należy pozostawić zamknięte do momentu instalacji urządzenia, a podczas przechowywania należy stosować się do oznaczeń dotyczących sposobu ustawienia i magazynowania opakowania.

Opakowane urządzenia należy przechowywać zawsze zgodnie z poniższymi warunkami:

- nie składować na wolnym powietrzu,
- przechowywać w suchym pomieszczeniu, chroniąc przed kurzem,
- nie wystawiać na działanie agresywnych środków,
- chronić przed działaniem promieni słonecznych,
- unikać wstrząsów mechanicznych,
- w przypadku dłuższego magazynowania (powyżej trzech miesięcy), regularnie kontrolować stan wszystkich części oraz opakowania, w razie konieczności urządzenie odświeżyć i odnowić.

4. Parametry techniczne

4.1 Zestawienie podzespołów urządzenia



- | | |
|---|--|
| 1 Powierzchnia robocza gładka | 11 Przełącznik WŁ. / WYŁ. środkowej strefy grzewczej (zielony) |
| 2 Otwór odpływowy dla tłuszczu (2x) | 12 Wyjmowana taca na ściekający tłuszcz (2x) |
| 3 Obudowa | 13 Regulator temperatury lewej strefy grzewczej |
| 4 Regulator temperatury prawej strefy grzewczej | 14 Kontrolka trybu pracy lewej strefy grzewczej (zielona) |
| 5 Kontrolka trybu pracy prawej strefy grzewczej (zielona) | 15 Kontrolka nagrzewania lewej strefy grzewczej (pomarańczowa) |
| 6 Kontrolka nagrzewania prawej strefy grzewczej (pomarańczowa) | 16 Przełącznik WŁ. / WYŁ. lewej strefy grzewczej (zielony) |
| 7 Przełącznik WŁ. / WYŁ. prawej strefy grzewczej | 17 Nóżki plastikowe (4), z regulacją wysokości |
| 8 Regulator temperatury środkowej strefy grzewczej | 18 Otwory wentylacyjne |
| 9 Kontrolka trybu pracy środkowej strefy grzewczej (zielona) | 19 Osłona przeciwbryzgowa |
| 10 Kontrolka nagrzewania środkowej strefy grzewczej (pomarańczowa) | 20 Skrobak do czyszczenia powierzchni roboczej |

4.2 Dane techniczne

Nazwa	Płyta grillowa GDP 980E-G
Nr art.:	A370039
Materiał:	obudowa: stal chromowo-niklowa 18/10, Powierzchnia robocza: stal, gładka:
Wykonanie:	<ul style="list-style-type: none">▪ Strefy grzewcze: 3, możliwość oddzielnego włączania i regulacji▪ Termostat stałej temperatury pracy▪ Kontrolka nagrzewania▪ Termostat zabezpieczający▪ 4 nóżki z tworzywa sztucznego z regulacją wysokości
Moc przyłączeniowa:	9 kW / 400 V 50 Hz 3 NAC
Temperatura pracy:	50 °C - 300 °C
Wymiary urządzenia:	szer. 990 x gł. 580 x wys. 310 mm
Wymiary powierzchni roboczej:	szer. 980 x gł. 480 mm
W zestawie:	1 skrobak do czyszczenia powierzchni roboczej
Waga:	68,6 kg

Zastrzegamy sobie prawo dokonywania zmian technicznych!

5. Instalacja i obsługa

5.1 Instalacja



OSTROŻNIE!

Wszystkie prace instalacyjne, przyłączeniowe i konserwacyjne związane z urządzeniem mogą być wykonywane przez wykwalifikowanego i uprawnionego technika zgodnie z obowiązującymi przepisami międzynarodowymi, krajowymi i lokalnymi.

Ustawienie

- Rozpakować urządzenie i zutilizować cały materiał opakowaniowy zgodnie z przepisami obowiązującymi w kraju instalacji.
- Ustawić urządzenie w dobrze wentylowanym pomieszczeniu lub pod okapem, aby sprawnie odprowadzać opary powstające podczas przygotowywania potraw.

- Ustawić urządzenie na równym, stabilnym, suchym i wodoodpornym podłożu odpornym na wysoką temperaturę.
- **Nigdy** nie ustawiać urządzenia na podłożu palnym.
- **Nigdy** nie ustawiać urządzenia w wilgotnym lub mokrym otoczeniu.
- Miejsce ustawienia musi być łatwo dostępne i wystarczająco obszerne, aby możliwa była swobodna obsługa urządzenia i dobra cyrkulacja powietrza.
- **Nigdy** nie ustawiać urządzenia bezpośrednio przy ścianach, murkach, meblach lub innych przedmiotach, które są wykonane z materiałów palnych. Zachować co najmniej 10 cm odstęp po bokach i z tyłu od ścian lub innych przedmiotów. Uwzględnić obowiązujące przepisy p. poż.
- Jeśli zachowanie podanego odstępu jest niemożliwe, należy zastosować odpowiednie środki zabezpieczające (np. folię z materiału odpornego na wysoką temperaturę), które zapewnią utrzymanie temperatury ściany w bezpiecznym przedziale.
- Przed uruchomieniem zdjąć folię ochronną z urządzenia. Folię należy zdejmować powoli, aby nie pozostawiać resztek kleju. Usunąć ewentualne pozostałości kleju używając odpowiedniego rozcieńczalnika.



OSTROŻNIE!

Nigdy nie usuwać z urządzenia tabliczki znamionowej i oznakowań ostrzegawczych.

Podłączenie



ZAGROŻENIE! Niebezpieczeństwo porażenia prądem elektrycznym!

W przypadku nieprawidłowej instalacji urządzenie może powodować obrażenia!


Przed instalacją należy porównać dane lokalnej sieci elektrycznej z danymi technicznymi urządzenia (patrz tabliczka znamionowa). Urządzenie podłączyć tylko przy pełnej zgodności!

- Przed podłączeniem urządzenia do zasilania elektrycznego należy upewnić się, że wartości napięcia i częstotliwości widniejące na tabliczce znamionowej pokrywają się z danymi istniejącej instalacji elektrycznej.

Dopuszcza się tolerancję napięcia nieprzekraczającą $\pm 10\%$.

- Upewnić się, że jest dostępne przyłącze elektryczne zgodne z obowiązującymi przepisami. Podczas podłączania do instalacji elektrycznej zastosować przewód o wystarczającym przekroju.
- Pomiędzy urządzeniem i instalacją elektryczną musi być włączony wyłącznik wielobiegunowy odpowiedni do mocy urządzenia. Wyłącznik, którego styki mają rozwarcie co najmniej 3 mm, musi być łatwo dostępny.
- Podłączenie do instalacji zasilania elektrycznego musi być zgodne z obowiązującymi przepisami międzynarodowymi, krajowymi i lokalnymi.

Przyłącze wyrównania potencjałów

- Podłączenie instalacji wyrównania potencjałów pomiędzy różnymi urządzeniami należy realizować za pośrednictwem zacisku oznakowanego symbolem . Zacisk znajduje się z tyłu urządzenia.
- Zacisk ten umożliwia podłączenie przewodu do wyrównania potencjałów (kolor żółto-zielony) o przekroju od 4 do 10 mm².
- Urządzenie musi być podłączone do obwodu wyrównania potencjałów, którego skuteczność odpowiada zaleceniom zawartym w obowiązujących przepisach.

5.2 Obsługa

Przygotowanie urządzenia

- Przed rozpoczęciem użytkowania urządzenie należy dokładnie oczyścić. Uwzględnić wskazówki zawarte w **punkcie 6 „Czyszczenie i konserwacja“**.
- Po zakończeniu czyszczenia ponownie umieścić w urządzeniu tacki na ściekający tłuszcz.



OSTROŻNIE!

Nigdy nie użytkować urządzenia bez prawidłowo zamontowanej tacki na ściekający tłuszcz.

Uruchomienie urządzenia

- Podłączyć urządzenie do zasilania elektrycznego.
- Cała powierzchnia pieczenia urządzenia jest podzielona na trzy strefy grzewcze. Strefy grzewcze mogą być użytkowane równocześnie lub pojedynczo. Następujący opis dotyczy każdej strefy grzewczej.
- Włączyć żądaną strefę grzewczą za pomocą przełącznika **WŁ/WYŁ** ustawiając go w pozycji „I“. Zielona kontrola trybu pracy zaświeci się.

- Obracając pokrętkiem regulatora temperatury ustawić żądaną temperaturę z przedziału 50 °C - 300 °C. Zaświeci się pomarańczowa kontrolka rozgrzewania, która będzie się świecić do chwili osiągnięcia ustawionej temperatury. Po osiągnięciu ustawionej temperatury gaśnie pomarańczowa kontrolka rozgrzewania.

Przygotowanie potraw

- Rozgrzać powierzchnię roboczą do temperatury wybranej dla danych potraw.
- Przygotować potrawy przeznaczone do grillowania. Kolejno układać je na powierzchni roboczej.



GORĄCA POWIERZCHNIA! Ryzyko oparzenia!

Powierzchnia robocza szybko się nagrzewa i pozostaje gorąca przez jakiś czas po wyłączeniu urządzenia.

Aby uniknąć poparzeń, podczas pracy i bezpośrednio po zakończeniu użytkowania urządzenia nie dotykać powierzchni roboczej gołymi rękoma. Do nakładania i ściągania grillowanego produktu, stosować odpowiednie sztuczce grillowe (szczypce, widelce, itd.) wykonane z odpornego na ciepło materiału!

- Podczas grillowania tłuszcz i pozostałości spływają poprzez otwór odpływowy do tacki na ściekający tłuszcz.



OSTRZEŻENIE!

W celu uniknięcia zagrożenia pożarowego i uszkodzenia urządzenia, podczas pracy urządzenia nigdy nie umieszczać narzędzi kuchennych, ręczników, papieru itp. na powierzchni roboczej. Na powierzchni roboczej nigdy nie stawiać plastikowych i innych naczyń.

- Regularnie kontrolować tacki na ściekający tłuszcz.
- Po pracy i po ostygnięciu urządzenia opróżnić tacki na ściekający tłuszcz. Uwzględnić fakt, że podczas pracy i przez pewien czas po jej zakończeniu tacka jest bardzo gorąca. Poczekać, aż urządzenie ostygnie, inaczej istnieje zagrożenie poparzeniem!

- Po zakończeniu użytkowania urządzenia ustawić regulator temperatury na pozycji „0“, przełącznik **WŁ/WYŁ** przełączyć do pozycji „0“ i odłączyć urządzenie od zasilania elektrycznego.

6. Czyszczenie i konserwacja



OSTRZEŻENIE!

Przed rozpoczęciem czyszczenia wyłączyć urządzenie za pomocą przełącznika WŁ/WYŁ i odłączyć od zasilania elektrycznego. Poczekać, aż urządzenie ostygnie.

Urządzenia nigdy nie czyścić strumieniem wody pod wysokim ciśnieniem!

Zwracać uwagę na to, aby woda nie dostała się do urządzenia.

Czyszczenie urządzenia

- Przed rozpoczęciem czyszczenia poczekać, aż urządzenie ostygnie.
- Do czyszczenia używać wyłącznie miękkiej ściereczki i nigdy nie stosować szorstkich środków czyszczących, które mogłyby zarysować powierzchnie urządzenia.
- Za pomocą dołączonego skrobaka do czyszczenia lub gąbki usunąć pozostałości z powierzchni roboczej. Powierzchnię roboczą czyścić miękką ściereczką z neutralnym środkiem myjącym. Przetrzeć ściereczką z czystą wodą.
- Tackę na tłuszcz wyjąć z urządzenia, opróżnić i umyć z zastosowaniem łagodnego środka myjącego oraz miękkiej ściereczki lub gąbki. Opłukać czystą wodą i następnie dokładnie osuszyć przed ponownym umieszczeniem jej w urządzeniu.
- **Obudowę i elementy obsługi** urządzenia regularnie przecierać miękką ściereczką nasączoną ciepłą wodą z łagodnym środkiem czyszczącym.
- Wszystkie umyte powierzchnie należy dokładnie osuszyć.

Konserwacja

- Zalecamy zlecenie konserwacji urządzenia specjalistycznemu serwisowi przynajmniej raz w roku. Prace ingerujące w urządzenie może wykonać tylko wykwalifikowany personel specjalistyczny.

Przechowywanie urządzenia

- Jeśli urządzenie ma przez dłuższy czas pozostawać nieużywane, należy je oczyścić według powyższego opisu i przechowywać w miejscu suchym, czystym i zabezpieczonym przed mrozem, słońcem i dziećmi. Na urządzeniu nie ustawiać żadnych ciężkich przedmiotów.

7. Utylizacja

Stare urządzenia



Urządzenia elektryczne opatrzone są tym symbolem. Nie wolno wyrzucać urządzeń elektrycznych do odpadów domowych. Jeśli urządzenie nie może być już używane, każdy konsument jest zobowiązany do oddania go do przewidzianego przez gminę punktu zbiórki, oddzielnie od odpadów domowych.



WSKAZÓWKA!

Urządzenia elektryczne muszą być prawidłowo używane i utylizowane, aby uniknąć oddziaływania na środowisko.

- Odłączyć urządzenie z zasilania i usunąć przewód zasilający z urządzenia.