

GDP 980E-G



A370039

РУССКИЙ

Содержание

| | |
|--|-----------|
| 1. Безопасность | 2 |
| 1.1 Значение символики..... | 2 |
| 1.2 Меры предосторожности..... | 3 |
| 1.3 Использование по назначению..... | 7 |
| 2. Общие сведения | 8 |
| 2.1 Ответственность и гарантийные обязательства..... | 8 |
| 2.2 Защита авторских прав | 8 |
| 2.3 Декларация о нормативном соответствии..... | 8 |
| 3. Транспортировка, упаковка и хранение | 9 |
| 3.1 Транспортная инспекция..... | 9 |
| 3.2 Упаковка | 9 |
| 3.3 Хранение | 9 |
| 4. Технические данные | 10 |
| 4.1 Описание частей прибора..... | 10 |
| 4.2 Технические характеристики | 11 |
| 5. Инсталляция и обслуживание | 11 |
| 5.1 Инсталляция | 11 |
| 5.2 Обслуживание..... | 13 |
| 6. Очистка и консервация | 15 |
| 7. Утилизация | 16 |

Bartscher GmbH
Franz-Kleine-Str. 28
33154 Salzkotten
Германия

Тел.: +49 5258 971-0
Факс: +49 5258 971-120
Горячая линия - техническая поддержка:
+49 5258 971-197
www.bartscher.com



Перед эксплуатацией прибора прочитайте инструкцию по эксплуатации и хранить ее в доступном месте!

Эта инструкция по эксплуатации описывает установку, обслуживание и уход за прибором и служит важным информационным источником и справочником.

Знание и выполнение всех содержащихся в ней мер предосторожности и инструкции по эксплуатации является предпосылкой безопасной и правильной работы с прибором.

Кроме этого, необходимо соблюдать действующие на территории пользования прибором указания по предотвращению несчастных случаев и общие указания по безопасности.

Инструкция по эксплуатации является частью продукта и должна храниться в месте, всегда доступном для персонала по установке, эксплуатации и чистки прибора.

В случае передачи прибора третьему лицу, ему необходимо передать также данную инструкцию по обслуживанию.

1. Безопасность

Прибор изготовлен согласно действующим в данный момент правилам техники. Несмотря на это прибор может представлять опасность, если им пользоваться не в соответствии с руководством по эксплуатации или не по прямому назначению.

Все лица, пользующиеся прибором, должны соблюдать указания, содержащиеся в данной инструкции по обслуживанию.

1.1 Значение символики

Важные технические указания и меры предосторожности выделены в данной инструкции по эксплуатации символами / знаками. Необходимо обязательно соблюдать эти указания во избежание несчастных случаев, человеческих и вещественных ущербов.



ОСТОРОЖНО!

Этот символ сигнализирует о непосредственной угрозе, последствием которой могут стать серьезные повреждения или смертельный исход.



ОПАСНО!

Этот символ сигнализирует об опасных ситуациях, которые могли бы привести к тяжелым телесным повреждениям или к смертельному исходу.



ГОРЯЧАЯ ПОВЕРХНОСТЬ!

Символ предупреждает о горячей поверхности прибора во время его работы. Пренебрежение предупреждения может привести к получению ожогов!



ВНИМАНИЕ!

Этот символ сигнализирует о возможных опасных ситуациях, которые могли бы привести к легким телесным повреждениям или травмам, дефектному действию и/или поломке прибора.



УКАЗАНИЕ!

Этот символ выделяет советы и информацию, которые следует соблюдать для обеспечения эффективного и безаварийного обслуживания прибора.

1.2 Меры предосторожности

- Этот прибор не предназначен для пользования лицами (включая детей) с ограниченными физическими, сенсорными, интеллектуальными способностями, недостаточным опытом и знаниями о приборе, если они не находятся под контролем лица, отвечающего за их безопасность, или не получили от него соответствующие указания по использованию прибора.
- Не оставлять детей во время работы прибора без присмотра, чтобы исключить возможность игры детей с прибором.
- Во время эксплуатации прибора **никогда** не оставлять его без присмотра.
- Прибор следует использовать исключительно в закрытых помещениях.
- Конструкция прибора не предусматривает взаимодействия с внешними часами или дистанционным управлением.
- Прибор может быть взят в эксплуатацию лишь в безукоризненном и безопасном для работы состоянии.
- Сделать невозможным доступ детей к упаковочным материалам, таким как полиэтиленовые пакеты или пенополистироловые элементы. **Опасность удушья!**

- Работы по уходу и ремонту должны проводиться только квалифицированными специалистами при использовании оригинальных запасных частей и принадлежностей.
Никогда не пытайтесь сами привести прибор в исправное состояние.
- Не использовать принадлежности или запасные части, которые не были одобрены изготовителем. Они могут представлять опасность для потребителя или причинить вред прибору или ущерб человеку, к тому же теряется право на удовлетворение гарантии.
- Во избежание повреждений и для обеспечения оптимальной производительности недопустимо предпринимать как изменений прибора, так и перестроек, если они чётко не дозволены изготовителем.



ОПАСНО! Угроза поражения электрическим током!

Во избежание последствий угрозы следует соблюдать указанные ниже рекомендации по безопасности.

- Не допускать контакта провода питания с источниками тепла и острыми краями. Провод питания не должен свисать со стола или другого основания. Следите за тем, чтобы никто не мог наступать на провод или спотыкаться об него.
- Провод питания не может подвергаться изгибам, запутыванию, и должен всегда находиться в разложенном состоянии. Никогда не устанавливайте прибор или другие предметы на проводе питания.
- Провод питания не прокладывать на ковровых покрытиях или других легко воспламеняющихся материалах. Не накрывать провод питания. Провод питания не должен находиться в зоне работы и не должен погружаться в воду или другие жидкости.

- Провод питания регулярно проверять на предмет повреждений. Не использовать прибор с поврежденным проводом питания. Если провод поврежден, во избежание опасности, его замену следует поручить персоналу сервисного обслуживания или электрику.
- Провод питания следует всегда отсоединять от розетки с помощью вилки.
- Никогда не перемещать, не передвигать и не поднимать прибор с помощью провода питания.
- Ни в коем случае не открывать корпус прибора. В случае нарушения электрических присоединений или модификаций электрической или механической конструкции, появится угроза поражения электрическим током.
- Не применять никакие едкие чистящие вещества и следить за тем, чтобы вода не попала в прибор.
- Никогда не обслуживать прибор влажными руками или стоя на мокром основании.
- Вынуть вилку из гнезда,
 - если прибор не используется,
 - если во время эксплуатации появятся помехи в работе прибора,
 - перед очисткой прибора.



ГОРЯЧАЯ ПОВЕРХНОСТЬ! Риск получения ожогов!

Во избежание последствий угрозы следует соблюдать указанные ниже рекомендации по безопасности.

- Во время работы корпус прибора и поверхность гриля сильно нагреваются. К ним не следует прикасаться голыми руками. Для раскладывания и снятия продуктов следует пользоваться соответствующими кухонными приборами.

- Также после выключения прибор еще некоторое время остается горячим, перед началом очистки, перемещением или перестановкой его в другое место следует подождать, пока прибор остынет.
- **Никогда** не перемещать прибор во время работы.



ОСТОРОЖНО! Опасность пожара или взрыва!

Во избежание последствий угрозы следует соблюдать указанные ниже рекомендации по безопасности.

- Во избежание угрозы возникновения пожара и повреждения прибора, во время работы **никогда** не следует оставлять кухонные приборы, полотенца, бумагу на жарочной поверхности гриля.
- **Никогда** не следует пользоваться прибором вблизи горючих и легковоспламеняющихся материалов (например, бензин, спирт, алкоголь и т.п.). Высокая температура может привести к их испарению и в результате контакта с источниками возгорания может произойти дефлаграция. Вследствие этого могут иметь место телесные повреждения и имущественный ущерб.
- В случае пожара, перед началом соответствующих действий, которые приводят к погашению огня, отсоединить прибор от электропитания. Обеспечить достаточное поступление свежего воздуха. **Внимание:** Никогда не следует гасить огонь водой, если вилка подключена к розетке. **Опасность поражения электрическим током!**

1.3 Использование по назначению



ВНИМАНИЕ!

Прибор спроектирован и сконструирован для промышленного использования и может обслуживаться исключительно квалифицированным персоналом.

Безопасность эксплуатации прибора гарантирована только в случае соответствующего назначению применения, в соответствии с данными в инструкции по обслуживанию.

Все технические действия, в том числе монтаж и техобслуживание, могут осуществляться исключительно квалифицированным персоналом.

Жарочная поверхность предназначена только для приготовления на гриле мяса, рыбы и овощей.



ВНИМАНИЕ!

Любое отклонение от пользования по прямому назначению и / или другое использование прибора запрещено и является использованием несоответственно прямому назначению. Претензии любого рода к изготовителю и / или его представителю по поводу нанесённого ущерба в результате пользования прибором не по назначению исключены. За весь ущерб при пользовании прибором не по назначению отвечает сам потребитель.

2. Общие сведения

2.1 Ответственность и гарантийные обязательства

Все сведения и указания в этой инструкции по эксплуатации были составлены с учётом действующих предписаний, актуального уровня инженерно-технических исследований, а также нашего многолетнего опыта и знаний.

Переводы инструкции по эксплуатации также сделаны на уровне лучших знаний. Однако ответственность за ошибки в переводе мы на себя взять не можем. Основой служит приложенная немецкая версия инструкции по эксплуатации.

Действительный объём поставок может отклоняться при спецзаказах, предъявлении дополнительных заказных условий поставок или по причине новейших технических изменений, отличающихся от описанных здесь объяснений и чертёжных изображений.



ВНИМАНИЕ!

Перед началом каких-либо действий с прибором, особенно перед его включением, следует внимательно прочитать данную инструкцию по обслуживанию!

Производитель не **несет ответственность** за повреждения и вред, возникший вследствие:

- несоблюдения указаний на тему обслуживания и очистки;
- использования не по назначению;
- введения изменений пользователем;
- применения несоответствующих запчастей.

Мы оставляем за собой право на технические изменения продукта в рамках улучшения качества использования и дальнейшего исследования.

2.2 Защита авторских прав

Инструкция по эксплуатации и содержащиеся в ней тексты, чертежи и прочие изображения защищены авторскими правами. Размножения любого вида и в любой форме – даже частично – а также использование и/или передача содержания запрещены без письменного согласия изготовителя. Нарушение ведёт за собой последствие возмещения убытков. Мы оставляем за собой право на предъявление дальнейших претензий.



УКАЗАНИЕ!

Содержание, тексты и прочие изображения защищены авторскими правами и находятся под защитой других прав защиты производства. Каждое злоупотребление наказуемо.

2.3 Декларация о нормативном соответствии



Прибор соответствует действующим нормам и директивам ЕС.
Это подтверждается нами в Заявлении о соответствии ЕС.
При необходимости мы с удовольствием вышлем Вам Заявление о соответствии.

3. Транспортировка, упаковка и хранение

3.1 Транспортная инспекция

Полученный груз незамедлительно проверить на комплектность и на транспортный ущерб. При внешне опознаваемом транспортном ущербе груз не принимать или принять с оговоркой.

Размер ущерба указать в транспортных документах / накладной/ перевозчика. Подать рекламацию.

Скрытый ущерб reklamировать сразу после обнаружения, так как заявку на возмещение ущерба можно подать лишь в пределах действующих рекламационных сроков.

3.2 Упаковка

Не выбрасывайте упаковочный картон вашего прибора. Он может Вам понадобиться для хранения, при переезде или если Вы в случае возможных повреждений будете высылать прибор в нашу сервисную службу. Полностью освободите прибор перед вводом в строй от внешнего и внутреннего упаковочного материала.



Если Вы намереваетесь выкинуть упаковочный материал, соблюдайте предписания, действующие в Вашей стране. Подвозите вторично перерабатываемый упаковочный материал к месту сбора материалов вторичной переработки.

Проверьте, полностью ли укомплектован прибор и запасные принадлежности. В случае недостачи каких-либо частей свяжитесь с нашей службой Сервиса.

3.3 Хранение

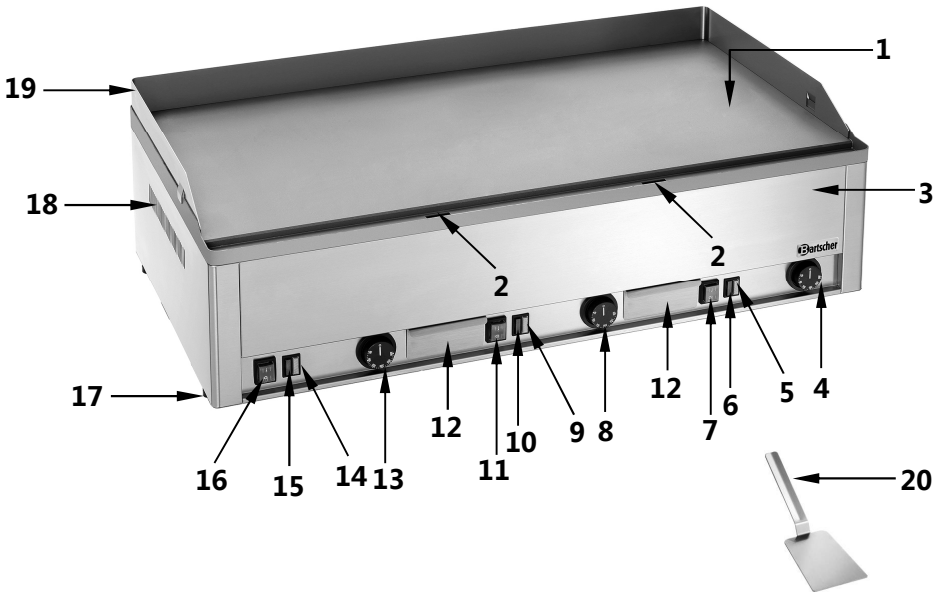
Приборы держать до установки в не распакованном виде, соблюдая нанесённые на внешней стороне маркировки по установке и хранению.

Упаковки хранить исключительно при следующих условиях:

- не держать под открытым небом;
- хранить в сухом и свободном от пыли месте;
- не подвергать воздействию агрессивных веществ;
- предохранять от воздействия солнечных лучей;
- избегать механических сотрясений;
- при длительном хранении (более 3 месяцев) регулярно контролировать общее состояние всех частей и упаковки, в случае необходимости освежить или обновить.

4. Технические данные

4.1 Описание частей прибора



- | | |
|---|--|
| <p>1 Гладкая жарочная поверхность</p> <p>2 Отверстие для стекания жира (2x)</p> <p>3 Корпус</p> <p>4 Регулятор температуры правой нагревательной зоны</p> <p>5 Контр. лампочка режима работы правой нагревательной зоны (зелёная)</p> <p>6 Контр. лампочка нагревания правой нагревательной зоны (оранжевая)</p> <p>7 ВКЛ. / ВЫКЛ. правой нагревательной зоны</p> <p>8 Регулятор температуры средней нагревательной зоны</p> <p>9 Контр. лампочка режима работы средней нагревательной зоны (зелёная)</p> <p>10 Контр. лампочка нагревания средней нагревательной зоны (оранжевая)</p> | <p>11 ВКЛ. / ВЫКЛ. средней нагревательной зоны (зеленый)</p> <p>12 Извлекаемый поддон для стекающего жира (2x)</p> <p>13 Регулятор температуры левой нагревательной зоны</p> <p>14 Контр. лампочка режима работы левой нагревательной зоны (зелёная)</p> <p>15 Контр. лампочка нагревания левой нагревательной зоны (оранжевая)</p> <p>16 ВКЛ. / ВЫКЛ. левой нагревательной зоны (зеленый)</p> <p>17 Пластиковые ножки (4x), с регулировкой высоты</p> <p>18 Вентиляционные отверстия</p> <p>19 Защита от брызг</p> <p>20 Скребок для очистки жарочной поверхности</p> |
|---|--|

4.2 Технические характеристики

| | |
|-------------------------------|---|
| Наименование | Жарочная поверхность GDP 980E-G |
| Артикул: | A370039 |
| Материал: | корпус: хромоникелевая сталь 18/10, жарочная поверхность: сталь, гладкая: |
| Вариант: | <ul style="list-style-type: none">▪ Нагревательные зоны: 3, возможность отдельного включения и регулировки▪ Термостат постоянной рабочей температуры▪ Контрольная лампочка нагревания▪ Предохранительный термостат▪ 4 пластиковых ножки с регулировкой высоты |
| Присоединительная мощность: | 9 кВт / 400 В 50 Гц 3 NAC |
| Рабочая температура: | 50 °C - 300 °C |
| Габариты прибора: | шир. 990 x гл. 580 x выс. 310 мм |
| Размеры жарочной поверхности: | шир. 980 x гл. 480 мм |
| В комплекте: | 1 скребок для очистки жарочной поверхности |
| Вес: | 68,6 кг |

Технические изменения возможны!

5. Инсталляция и обслуживание

5.1 Инсталляция



ВНИМАНИЕ!

Все работы по установке, подключению и техобслуживанию прибора должны выполняться квалифицированным и уполномоченным техником в соответствии с действующими международными, отечественными и местными предписаниями.

Установка

- Распаковать прибор и утилизировать весь упаковочный материал в соответствии с предписаниями, действующими в стране установки прибора.
- Установить прибор в хорошо вентилируемом помещении или под вытяжным зонтом, чтобы обеспечить эффективную вытяжку паров, образующихся во время приготовления блюд.

- Установить прибор на ровном, стабильном, сухом и водоотталкивающем основании, отличающемся стойкостью к воздействию высоких температур.
- **Никогда** не следует устанавливать прибор на легковоспламеняющемся основании.
- **Никогда** не следует устанавливать прибор во влажных и мокрых зонах.
- Место установки должно быть легко доступным и достаточно просторным для обеспечения возможности свободного обслуживания прибора и хорошей циркуляции воздуха.
- **Никогда** не устанавливать прибор непосредственно при стенах, перегородках, кухонной мебели или других предметах, выполненных из легко воспламеняющихся материалов. Следует сохранять как минимум 10 см расстояния по бокам и сзади от стен или других предметов. Учесть действующие требования в области противопожарной безопасности.
- Если сохранение указанного расстояния невозможно, необходимо применить предохранительные средства (напр. пленку из жароупорного материала), благодаря которым можно сохранить температуру стены в пределах безопасности.
- Перед включением снять с прибора защитную пленку. Пленку следует снимать медленно, чтобы на поверхности прибора не оставались остатки клея. Удалить возможные остатки клея, используя соответствующий растворитель.



ВНИМАНИЕ!

Никогда не следует удалять с прибора заводскую табличку с номинальными данными, а также предупреждающие символы.

Подключение



ОПАСНО! Угроза поражения электрическим током!


В случае неправильной установки прибор может стать причиной получения травм!

Перед установкой прибора следует сравнить параметры локальной электрической сети с техническими данными прибора (см. номинальный щиток). Прибор подключать только в случае полного соответствия параметров!

- Перед подключением прибора к источнику электропитания следует убедиться, что параметры напряжения и частоты, указанные на номинальном щитке, соответствуют параметрам имеющейся сети электропитания.
Величина допуска для напряжения не должна превышать $\pm 10\%$.

- Убедиться в наличии электрического подсоединения, соответствующего действующим предписаниям. Во время подсоединения к электрической инсталляции следует использовать провод с достаточным сечением.
- Между прибором и электросетью должен быть установлен многополюсный выключатель, соответствующий для мощности прибора. Выключатель, в котором минимальное расстояние между контактами составляет 3 мм, должен быть легкодоступен.
- Подсоединение к источнику (сети) электропитания должно быть выполнено в соответствии с действующими международными, отечественными и местными предписаниями.

Присоединение уравнивания потенциалов

- Подключение системы уравнивания потенциалов между разными приборами следует выполнять с помощью зажима с символом . Соответствующий зажим находится в задней части прибора.
- Этот зажим дает возможность подсоединять провод для уравнивания потенциалов (желто-зеленый цвет) с сечением от 4 до 10 мм².
- Прибор должен быть подключен к контуру уравнивания потенциалов с эффективностью, соответствующей указаниям действующих предписаний.

5.2 Обслуживание

Подготовка прибора

- Перед началом эксплуатации прибор следует тщательно очистить. Учесть рекомендации, содержащиеся в **пункте 6 „Очистка и консервация“**.
- После завершения очистки повторно разместить в приборе поддоны для стекающего жира.



ВНИМАНИЕ!

Никогда не следует использовать прибор без правильно установленных поддонов для стекающего жира.

Включение прибора

- Подсоединить прибор к источнику электропитания.
- Вся поверхность для жарки разделена на три нагревательных зоны. Нагревательные зоны могут использоваться одновременно или по отдельности. Следующие указания касаются каждой нагревательной зоны.
- Включить требуемую нагревательную зону с помощью **ВКЛ./ВЫКЛ.**, установив его в положение „I“. Зелёная контрольная лампочка рабочего режима загорится.

- Поворачивая вороток регулятора температуры установить требуемую температуру из диапазона 50 °С - 300 °С. Загорится оранжевая контрольная лампочка разогрева, которая будет светиться до момента достижения установленной температуры. После достижения установленной температуры оранжевая контрольная лампочка нагревания погаснет.

Приготовление блюд

- Разогреть жарочную поверхность до температуры, выбранной для данных блюд.
- Подготовить продукты, предназначенные для приготовления на гриле. Поочередно разложить их на жарочной поверхности.



ГОРЯЧАЯ ПОВЕРХНОСТЬ! Риск получения ожогов!

Жарочная поверхность быстро нагревается и остаётся горячей ещё какое-то время после выключения прибора.

Во избежание ожогов, во время работы и сразу же после завершения использования прибора не касаться жарочной поверхности голыми руками. Для размещения и снятия продуктов на гриле использовать соответствующие принадлежности для гриля (щипцы, вилки и т.д.), выполненные из термостойкого материала!

- Во время приготовления на гриле жир и остатки стекают через сливное отверстие в поддон для стекающего жира.



ОСТОРОЖНО!

Во избежание опасности пожара и повреждения оборудования во время его работы категорически запрещается класть кухонные приборы, полотенца, бумагу и т.д. на жарочную поверхность. Никогда не ставить на жарочную поверхность пластиковую и другую посуду.

- Регулярно проверять поддоны для стекающего жира.
- После работы и после остывания прибора опорожнить поддоны для стекающего жира. Учитывать тот факт, что во время работы и в течение некоторого времени после ее завершения поддоны очень горячие. Подождать, пока прибор остынет, в противном случае есть **опасность получения ожогов!**

- После окончания эксплуатации прибора установить регулятор температуры в положение „0“, **ВКЛ./ВЫКЛ.** переключить в положение „0“ и отключить прибор от источника электропитания.

6. Очистка и консервация



ОСТОРОЖНО!

Перед началом очистки выключить прибор с помощью переключателя ВКЛ/ВЫКЛ и отключить от подачи электропитания.

Подождать, пока прибор остынет.

Категорически запрещается чистить прибор водной струей под высоким давлением!

Обращать внимание на то, чтобы вода не попадала в прибор.

Очистка прибора

- Очистку следует начинать после того как прибор остынет.
- Для очистки следует использовать исключительно мягкие салфетки и никогда не пользоваться грубозернистыми чистящими средствами, которые могли бы поцарапать поверхности прибора.
- С помощью имеющегося скребка для очистки или губки удалить остатки с жарочной поверхности. Жарочную поверхность чистить мягкой салфеткой с нейтральным моющим средством. Протереть салфеткой с чистой водой.
- Поддоны для жира извлечь из прибора, опорожнить и вымыть с использованием моющего средства и мягкой салфетки или губки. Ополоснуть чистой водой и затем тщательно высушить перед повторным помещением его в приборе.
- **Корпус и элементы обслуживания** оборудования регулярно протирать мягкой салфеткой, смоченной в теплой воде с нейтральным чистящим средством.
- Все вымытые поверхности следует тщательно осушить.

Консервация

- Рекомендуем заказывать проведение консервации п в специальной сервисной службе не реже раза в год. Вмешиваться в конструкцию прибора может только квалифицированный специализированный персонал.

Хранение прибора

- Если прибор не будет использоваться в течение более длительного периода, его следует очистить согласно описанию выше и хранить в сухом, чистом месте, защищенном от воздействия низких и высоких температур, а также солнечных лучей. Хранить вдали от детей. На приборе не следует устанавливать никаких тяжелых предметов.

7. Утилизация

Старые приборы



Электрические приборы имеют этот символ. Нельзя выбрасывать электрические приборы вместе с домашними отходами. Отслуживший прибор нужно по истечении продолжительности службы сдать в утиль согласно местным предписаниям утилизации, отдельно от домашних отходов.



УКАЗАНИЕ!

Электрические приборы должны правильно использоваться и сдаваться в утилизацию во избежание негативного воздействия на окружающую среду.

- Отсоединить прибор от источника питания и удалить провод питания от прибора.

Bartscher GmbH
Franz-Kleine-Str. 28
33154 Salzkotten
Германия

Тел.: +49 5258 971-0
Факс: +49 5258 971-120

Горячая линия - техническая поддержка:
+49 5258 971-197
www.bartscher.com