



A370031 / GDP 320E



A370032 / GDP 650E



370035 / GDP 320E



370036 / GDP 650E

POLSKI

Spis treści

1. Bezpieczeństwo	38
1.1 Wskazówki dotyczące bezpieczeństwa	38
1.2 Wyjaśnienie symboli	41
1.3 Stosowanie zgodnie z przeznaczeniem.....	42
2. Informacje ogólne	43
2.1 Odpowiedzialność i gwarancja	43
2.2 Ochrona praw autorskich.....	43
2.3 Deklaracja zgodności	43
3. Transport, opakowanie i magazynowanie.....	44
3.1 Kontrola dostawy	44
3.2 Opakowanie	44
3.3 Magazynowanie	44
4. Parametry techniczne	45
4.1 Zestawienie podzespołów urządzenia	45
4.2 Dane techniczne.....	47
5. Instalacja i obsługa	49
5.1 Instalacja	49
5.2 Obsługa	51
6. Czyszczenie	53
7. Utylizacja.....	54

Bartscher GmbH
Franz-Kleine-Straße 28
D-33154 Salzkotten
Niemcy

Tel.: +49 (0) 5258 971-0
Faks: +49 (0) 5258 971-120



Przed rozpoczęciem użytkowania należy przeczytać instrukcję obsługi, a następnie przechowywać ją w dostępnym miejscu!

Niniejsza instrukcja obsługi zawiera opis instalacji urządzenia, jego obsługi oraz konserwacji i służy jako ważne źródło informacji oraz poradnik.

Znajomość i przestrzeganie wszystkich zawartych w niej wskazówek dotyczących bezpieczeństwa i obsługi stanowi warunek bezpiecznej i prawidłowej pracy z urządzeniem. Ponadto należy przestrzegać lokalnych przepisów dotyczących zapobiegania wypadkom oraz zasad BHP.

Instrukcja obsługi stanowi integralny element urządzenia i należy ją przechowywać w pobliżu urządzenia, aby osoby instalujące urządzenie, prowadzące prace konserwacyjne i obsługujące lub czyszczące urządzenie miały do niej stały dostęp.

Gdy urządzenie zostanie przekazane osobie trzeciej, wówczas należy jej przekazać także niniejszą instrukcję obsługi.

1. Bezpieczeństwo

Urządzenie zostało wykonane wg aktualnie uznanych zasad techniki. Jednakże urządzenie może stanowić źródło zagrożeń, jeśli będzie używane niewłaściwie lub niezgodnie z jego przeznaczeniem.

Wszystkie osoby, które użytkują urządzenie, muszą uwzględniać zalecenia i wskazówki zawarte w niniejszej instrukcji obsługi.

1.1 Wskazówki dotyczące bezpieczeństwa

- Urządzenie nie jest przeznaczone do użytkowania przez osoby (w tym także dzieci) o ograniczonej sprawności fizycznej, sensorycznej czy umysłowej lub z niedostatecznym doświadczeniem i/lub niedostateczną wiedzą, chyba że osoby te znajdują się pod nadzorem osoby odpowiedzialnej za ich bezpieczeństwo lub otrzymały od niej wskazówki, jak należy używać urządzenie.
- Dzieci powinny znajdować się pod nadzorem, aby mieć pewność, że nie bawią się urządzeniem.
- Podczas eksploatacji urządzenia **nigdy** nie pozostawiać go bez nadzoru.
- Urządzenie należy użytkować wyłącznie w pomieszczeniach zamkniętych.
- Urządzenie nie przewiduje współpracy z zewnętrznym włącznikiem czasowym lub zdalnym sterowaniem.
- Urządzenie wolno używać tylko wtedy, gdy jego stan techniczny nie budzi zastrzeżeń i pozwala na bezpieczną pracę.

- Uniemożliwić dzieciom dostęp do materiałów opakowaniowych takich, jak worki plastikowe i elementy styropianowe. **Niebezpieczeństwo uduszenia się!**
- Prace konserwacyjne i naprawcze mogą prowadzić wyłącznie osoby wykwalifikowane, stosując przy tym oryginalne części zamienne oraz akcesoria. **Nie należy podejmować prób naprawy urządzenia na własną rękę.**
- Nie należy używać akcesoriów ani części zamiennych, które nie są zalecane przez producenta. Może to prowadzić do powstania sytuacji niebezpiecznych dla użytkownika, urządzenie może ulec uszkodzeniu lub spowodować uszczerbek na zdrowiu i życiu osób, a ponadto skutkuje to utratą gwarancji.
- O ile nie uzyskano wyraźniej zgody producenta, zabrania się dokonywać jakichkolwiek zmian lub modyfikacji urządzenia, aby uniknąć ewentualnych zagrożeń i zapewnić optymalne działanie.



ZAGROŻENIE! Niebezpieczeństwo porażenia prądem elektrycznym!

W celu uniknięcia skutków zagrożenia należy przestrzegać poniższych wskazówek dotyczących bezpieczeństwa.

- Nie dopuszczać do kontaktu przewodu zasilającego ze źródłami ciepła i ostrymi krawędziami. Przewód zasilający nie powinien zwiisać ze stołu lub innego blatu. Należy uważać, aby nikt nie mógł nadepnąć na kabel lub potknąć się o niego.
- Kabel zasilający nie może być zagięty, zagnieciony, spleciony, zawsze musi być całkowicie rozwinięty. Nigdy nie stawiać urządzenia lub innych przedmiotów na kablu zasilającym.
- Przewodu zasilającego nie układać na wykładzinach dywanowych lub innych palnych materiałach. Nie przykrywać przewodu zasilającego. Przewód zasilający nie może znajdować się w obszarze pracy i nie może być zanurzany w wodzie lub innych cieczach.
- Przewód zasilający należy regularnie sprawdzać pod kątem uszkodzeń. Nie użytkować urządzenia z uszkodzonym przewodem zasilającym. Jeśli przewód jest uszkodzony, wówczas w celu uniknięcia zagrożeń należy zlecić jego wymianę zakładowi serwisowemu lub wykwalifikowanemu elektrykowi.

- Przewód zasilający zawsze odłączać od gniazdka ciągnąc tylko za wtyczkę.
- Nigdy nie przenosić, nie przesuwac i nie unosić urządzenia za przewód zasilający.
- W żadnym wypadku nie otwierać obudowy urządzenia. W przypadku naruszenia przyłączy elektrycznych lub przebudowy konstrukcji elektrycznej lub mechanicznej, wystąpi zagrożenie porażenia prądem elektrycznym.
- Nigdy nie zanurzać urządzenia, przewodu zasilającego i wtyczki w wodzie lub innych cieczach.
- Nie wolno stosować żadnych żrących detergentów i należy uważać, aby do urządzenia nie przedostała się woda.
- Nigdy nie obsługiwać urządzenia wilgotnymi rękoma lub stojąc na mokrej posadzce.
- Wyciągnąć wtyczkę z gniazdka,
 - gdy urządzenie nie jest używane,
 - gdy podczas użytkowania wystąpią zakłócenia,
 - przed czyszczeniem urządzenia.



GORĄCA POWIERZCHNIA! Niebezpieczeństwo poparzenia!

W celu uniknięcia skutków zagrożenia należy przestrzegać poniższych wskazówek dotyczących bezpieczeństwa.

- Podczas pracy obudowa urządzenia i powierzchnia do grillowania silnie się nagrzewają. Nie należy ich dotykać gołymi rękoma. Do układania i zdejmowania potraw należy używać odpowiednich narzędzi kuchennych.
- Także po wyłączeniu urządzenie pozostaje jeszcze przez pewien czas gorące, przed rozpoczęciem czyszczenia urządzenia, przesuwaniem lub przeniesieniem go w inne miejsce należy odczekać, aż urządzenie wystarczająco ostygnie.
- **Nigdy** nie przemieszczać urządzenia podczas pracy.



OSTRZEŻENIE! Niebezpieczeństwo pożaru lub wybuchu!

W celu uniknięcia skutków zagrożenia należy przestrzegać poniższych wskazówek dotyczących bezpieczeństwa.

- W celu uniknięcia zagrożenia pożarowego i uszkodzenia urządzenia, podczas pracy **nigdy** nie umieszczać narzędzi kuchennych, ręczników, papieru itp. na płycie grillowej.
- **Nigdy** nie użytkować urządzenia w pobliżu palnych, łatwo zapalnych materiałów (np. benzyna, spirytus, alkohol itd.). Wysoka temperatura może spowodować ich parowanie i w efekcie styczności ze źródłami zapłonu może dojść do deflagracji, a w konsekwencji szkód osobowych i rzeczowych.
- W razie pożaru, przed podjęciem odpowiednich czynności prowadzących do zgaszenia ognia, wyciągnąć wtyczkę z gniazdka. Zapewnić wystarczający dopływ świeżego powietrza.

Uwaga: Nigdy nie gasić ognia wodą, gdy wtyczka jest podłączona do gniazdka. **Niebezpieczeństwo porażenia prądem!**

1.2 Wyjaśnienie symboli

Ważne wskazówki dotyczące bezpieczeństwa oraz kwestii technicznych oznaczono w niniejszej instrukcji obsługi odpowiednimi symbolami. Wskazówek tych należy bezwzględnie przestrzegać, aby uniknąć ewentualnych wypadków, uszczerbku na życiu i zdrowiu osób oraz szkód rzeczowych.



ZAGROŻENIE!

Ten symbol sygnalizuje bezpośrednie zagrożenie, którego konsekwencją mogą być poważne obrażenia ciała lub śmierć.



OSTRZEŻENIE!

Ten symbol sygnalizuje niebezpieczne sytuacje, które mogą doprowadzić do ciężkich obrażeń ciała lub śmierci.



GORĄCA POWIERZCHNIA!

Symbol ostrzega przed gorącą powierzchnią urządzenia podczas jego pracy. Lekceważenie ostrzeżenia grosi porażeniem!



OSTROŻNIE!

Ten symbol sygnalizuje możliwość zaistnienia niebezpiecznych sytuacji, które mogą doprowadzić do lekkich obrażeń lub uszkodzenia, wadliwego działania i/lub zniszczenia urządzenia.



WSKAZÓWKA!

Symbol ten oznacza rady i informacje, których należy przestrzegać, aby obsługa urządzenia stała się efektywna i bezusterkowa.

1.3 Stosowanie zgodnie z przeznaczeniem



OSTROŻNIE!

Urządzenie zostało zaprojektowane i skonstruowane do użytku przemysłowego i w kuchniach powinno być obsługiwane tylko przez wykwalifikowany personel.

Bezpieczeństwo eksploatacji urządzenia gwarantowane jest tylko przy zgodnym z przeznaczeniem zastosowaniu, odpowiednio do danych zawartych w instrukcji obsługi. Wszystkie czynności techniczne, także montaż i konserwacja, mogą być wykonywane wyłącznie przez wykwalifikowany serwis.

Płyta grillowa jest przeznaczona tylko do grillowania mięsa, ryb i warzyw.



OSTROŻNIE!

Stosowanie urządzenia w celu różnym lub odbiegającym od jego normalnego przeznaczenia jest zabronione i uznawane za użytkowanie niezgodne z przeznaczeniem.

Wyklucza się jakiegokolwiek roszczenia wobec producenta lub / i jego pełnomocników z tytułu szkód powstałych wskutek użytkowania urządzenia niezgodnie z jego przeznaczeniem.

Odpowiedzialność za szkody powstałe w czasie użytkowania urządzenia w sposób niezgodny z jego przeznaczeniem ponosi tylko i wyłącznie użytkownik.

2. Informacje ogólne

2.1 Odpowiedzialność i gwarancja

Wszystkie informacje zawarte w niniejszej instrukcji obsługi zostały zestawione przy uwzględnieniu obowiązujących przepisów, aktualnej wiedzy konstruktorskiej i inżynierskiej oraz naszej wiedzy, a także naszych wieloletnich doświadczeń.

Również tłumaczenia instrukcji obsługi zostały wykonane jak najbardziej rzetelnie. Nie możemy jednak przejąć odpowiedzialności za ewentualne błędy w tłumaczeniu. Wersją rozstrzygającą jest załączona instrukcja obsługi w języku niemieckim.

W przypadku zamówienia modeli specjalnych lub opcji dodatkowych, oraz w sytuacji zastosowania najnowszych zdobyczy wiedzy technicznej, dostarczone urządzenie może różnić się od objaśnień oraz rysunków zawartych w niniejszej instrukcji obsługi.



OSTROŻNIE!

Przed rozpoczęciem wszelkich czynności związanych z urządzeniem, zwłaszcza przed jego uruchomieniem, należy uważnie przeczytać niniejszą instrukcję obsługi!

Producent **nie ponosi odpowiedzialności** za szkody i usterki wynikające z:

- nieprzestrzegania wskazówek dotyczących obsługi i czyszczenia;
- użytkowania niezgodnego z przeznaczeniem;
- wprowadzania zmian przez użytkownika;
- zastosowania niedopuszczonych części zamiennych.

Zastrzegamy sobie prawo do wprowadzania zmian technicznych w produkcie, służących poprawie właściwości użytkowych urządzenia oraz jego ulepszaniu.

2.2 Ochrona praw autorskich

Niniejsza instrukcja obsługi oraz zawarte w niej teksty, rysunki, zdjęcia i inne elementy podlegają ochronie prawem autorskim. Bez uzyskania pisemnej zgody producenta, zabrania się powielania treści instrukcji obsługi w jakiegokolwiek formie i w jakikolwiek sposób (także fragmentów), oraz wykorzystywania lub / i przekazywania jej zawartości osobom trzecim. Naruszenia powyższego skutkują obowiązkiem wypłaty odszkodowania. Zastrzegamy sobie prawo do dochodzenia dalszych roszczeń.



WSKAZÓWKA!

Dane, teksty, rysunki, zdjęcia i inne opisy zawarte w niniejszej instrukcji, podlegają ochronie prawem autorskim oraz prawem ochrony własności przemysłowej. Każde nadużycie w jej wykorzystaniu jest karalne.

2.3 Deklaracja zgodności



Urządzenie spełnia aktualnie obowiązujące normy oraz wytyczne Unii Europejskiej. Powyższe potwierdzamy w Deklaracji Zgodności WE. W razie potrzeby chętnie prześlemy Państwu odpowiednią Deklarację Zgodności.

3. Transport, opakowanie i magazynowanie

3.1 Kontrola dostawy

Po dotarciu dostawy należy niezwłocznie sprawdzić, czy urządzenie jest kompletne i czy nie zostało uszkodzone podczas transportu. W przypadku stwierdzenia widocznych uszkodzeń transportowych, należy odmówić przyjęcia urządzenia lub dokonać przyjęcia warunkowego.

Zakres szkody należy wpisać do dokumentów przewozowych / listu przewozowego spedytora. Następnie należy zgłosić reklamację.

Ukryte szkody należy zgłosić bezpośrednio po ich stwierdzeniu, gdyż roszczenia odszkodowawcze można zgłaszać tylko w ramach obowiązujących terminów reklamacji.

3.2 Opakowanie

Prosimy nie wyrzucać kartonu od urządzenia. Może on być potrzebny do przechowywania urządzenia, przy przeprowadzce lub podczas wysyłki urządzenia do naszego punktu serwisowego w razie wystąpienia ewentualnych uszkodzeń. Przed uruchomieniem urządzenia należy całkowicie usunąć z niego zewnętrzny i wewnętrzny materiał opakowaniowy.



WSKAZÓWKA!

Przy utylizacji opakowania należy przestrzegać przepisów obowiązujących w danym kraju. Materiały opakowaniowe nadające się do powtórnego użytku, należy wprowadzić do recyklingu.

Prosimy sprawdzić, czy urządzenie oraz akcesoria są w komplecie. Jeżeli brakowałoby jakiś części, prosimy skontaktować się z naszym Działem Obsługi Klienta.

3.3 Magazynowanie

Opakowanie należy pozostawić zamknięte do momentu instalacji urządzenia, a podczas przechowywania należy stosować się do oznaczeń dotyczących sposobu ustawienia i magazynowania opakowania.

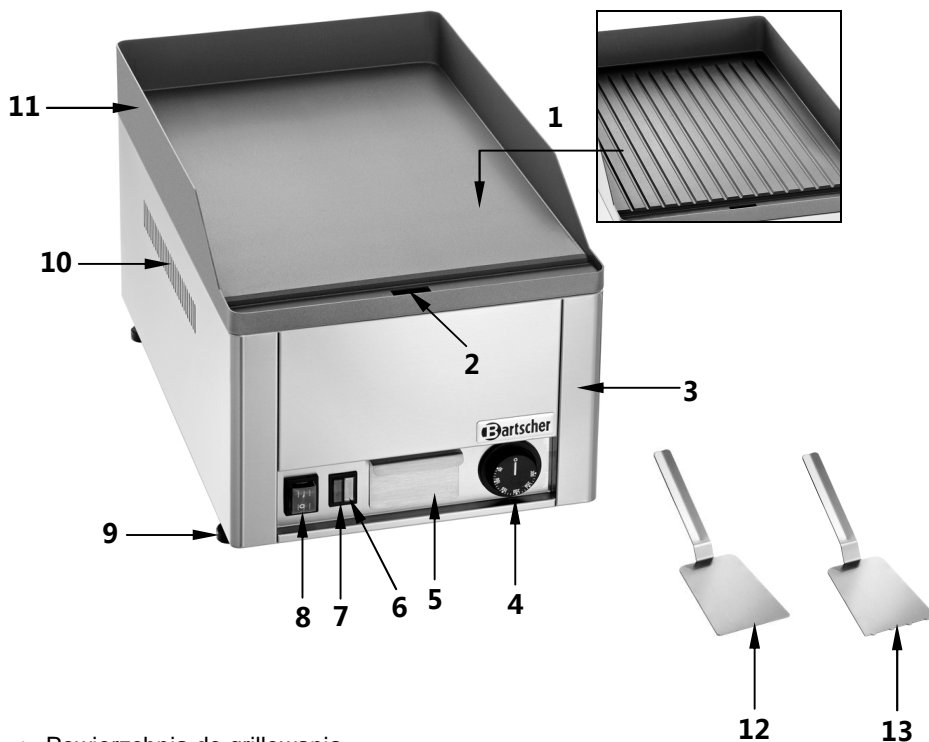
Opakowane urządzenia należy przechowywać zawsze zgodnie z poniższymi warunkami:

- nie składować na wolnym powietrzu,
- przechowywać w suchym pomieszczeniu, chroniąc przed kurzem,
- nie wystawiać na działanie agresywnych środków,
- chronić przed działaniem promieni słonecznych,
- unikać wstrząsów mechanicznych,
- w przypadku dłuższego magazynowania (powyżej trzech miesięcy), regularnie kontrolować stan wszystkich części oraz opakowania, w razie konieczności urządzenie odświeżyć i odnowić.

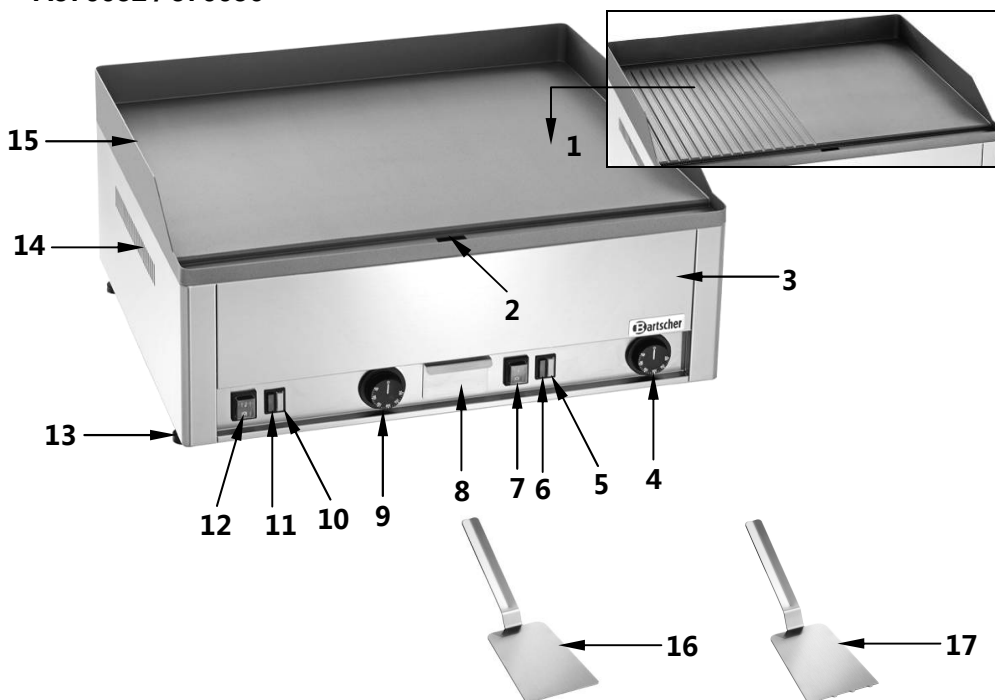
4. Parametry techniczne

4.1 Zestawienie podzespołów urządzenia

A370031 / 370035



- | | |
|--|--|
| 1 Powierzchnia do grillowania (gładka lub żłobkowana) | 8 Przełącznik WŁ/WYŁ |
| 2 Otwór odpływowy dla tłuszczu | 9 Nóżki plastikowe (4), z regulacją wysokości |
| 3 Obudowa | 10 Otwory wentylacyjne |
| 4 Regulator temperatury | 11 Osłona przeciwbryzgowa |
| 5 Tacka na ściekający tłuszcz, wymiowana | 12 Skrobak do czyszczenia powierzchni gładkiej |
| 6 Kontrolka pracy (zielona) | 13 Skrobak do czyszczenia powierzchni żłobkowanej |
| 7 Kontrolka rozgrzewania (pomarańczowa) | |



- | | |
|---|---|
| 1 Powierzchnia do grillowania (gładka lub żłobkowana) | 10 Kontrolka pracy lewej powierzchni grillowej (zielona) |
| 2 Otwór odpływowy dla tłuszczu | 11 Kontrolka rozgrzewania lewej powierzchni grillowej (pomarańczowa) |
| 3 Obudowa | 12 Przełącznik WŁ/WYŁ lewej powierzchni grillowej |
| 4 Regulator temperatury prawej powierzchni grillowej | 13 Nóżki plastikowe (4), z regulacją wysokości |
| 5 Kontrolka pracy prawej powierzchni grillowej (zielona) | 14 Otwory wentylacyjne |
| 6 Kontrolka rozgrzewania prawej powierzchni grillowej (pomarańczowa) | 15 Osłona przeciwbryzgowa |
| 7 Przełącznik WŁ/WYŁ prawej powierzchni grillowej | 16 Skrobak do czyszczenia powierzchni gładkiej |
| 8 Wymowiona taca na ściekający tłuszcz | 17 Skrobak do czyszczenia powierzchni żłobkowanej |
| 9 Regulator temperatury prawej powierzchni grillowej | |

4.2 Dane techniczne

Nazwa	Elektryczna płyta grillowa GDP 320E, gładka
Nr art.:	A370031
Materiał:	obudowa: stal chromowo-niklowa 18/10; płyty grillowe: odlew żeliwny, gładki
Wartości przyłączeniowe:	3 kW / 230V 50 Hz
Temperatura pracy:	50 °C - 300 °C
Wymiary urządzenia:	szer. 325 x gł. 540 x wys. 295 mm
Wymiary powierzchni do grillowania:	szer. 320 x gł. 480 mm
Ciężar:	22,0 kg
Wyposażenie:	1 skrobak do czyszczenia powierzchni gładkiej

Nazwa	Elektryczna płyta grillowa GDP 650E, gładka
Nr art.:	A370032
Materiał:	obudowa: stal chromowo-niklowa 18/10; płyty grillowe: odlew żeliwny, gładki
Wartości przyłączeniowe:	6 kW / 400V 50 Hz
Temperatura pracy:	50 °C - 300 °C
Wymiary urządzenia:	szer. 660 x gł. 540 x wys. 295 mm
Wymiary powierzchni do grillowania:	szer. 650 x gł. 480 mm
Ciężar:	41,0 kg
Wyposażenie:	1 skrobak do czyszczenia powierzchni gładkiej

Nazwa	Elektryczna płyta grillowa GDP 320E, żłobkowana
Nr art.:	370035
Materiał:	obudowa: stal chromowo-niklowa 18/10; płyty grillowe: Odlew żeliwny, żłobkowany
Wartości przyłączeniowe:	3,0 kW / 230V 50 Hz
Temperatura pracy:	50 °C - 300 °C
Wymiary urządzenia:	szer. 325 x gł. 540 x wys. 295 mm
Wymiary powierzchni do grillowania:	szer. 650 x gł. 480 mm
Ciężar:	21,15 kg
Wyposażenie:	1 skrobak do czyszczenia powierzchni żłobkowanej

Nazwa	Elektryczna płyta grillowa GDP 650E, gładka/żłobkowana
Nr art.:	A370036
Materiał:	obudowa: stal chromowo-niklowa 18/10; płyty grillowe: odlew żeliwny, gładki/żłobkowany
Wartości przyłączeniowe:	6 kW / 400V 50 Hz
Temperatura pracy:	50 °C - 300 °C
Wymiary urządzenia:	szer. 660 x gł. 540 x wys. 295 mm
Wymiary powierzchni do grillowania:	szer. 650 x gł. 480 mm
Ciężar:	40,0 kg
Wyposażenie:	1 skrobak do czyszczenia powierzchni gładkiej, 1 skrobak do czyszczenia powierzchni żłobkowanej

Zastrzegamy sobie prawo dokonywania zmian technicznych!

5. Instalacja i obsługa

5.1 Instalacja



OSTROŻNIE!

Wszystkie prace instalacyjne, przyłączeniowe i konserwacyjne związane z urządzeniem mogą być wykonywane przez wykwalifikowanego i uprawnionego technika zgodnie z obowiązującymi przepisami międzynarodowymi, krajowymi i lokalnymi.

Ustawienie

- Rozpakować urządzenie i zutilizować cały materiał opakowaniowy zgodnie z przepisami obowiązującymi w kraju instalacji.
- Ustawić urządzenie w dobrze wentylowanym pomieszczeniu lub pod okapem, aby sprawnie odprowadzać opary powstające podczas przygotowywania potraw.
- Ustawić urządzenie na równym, stabilnym, suchym i wodoodpornym podłożu odpornym na wysoką temperaturę.
- **Nigdy** nie ustawiać urządzenia na podłożu palnym.
- **Nigdy** nie ustawiać urządzenia w wilgotnym lub mokrym otoczeniu.
- Miejsce ustawienia musi być łatwo dostępne i wystarczająco obszerne, aby możliwa była swobodna obsługa urządzenia i dobra cyrkulacja powietrza.
- **Nigdy** nie ustawiać urządzenia bezpośrednio przy ścianach, murkach, meblach lub innych przedmiotach, które są wykonane z materiałów palnych. Zachować co najmniej 10 cm odstęp po bokach i z tyłu od ścian lub innych przedmiotów. Uwzględnić obowiązujące przepisy p. poż.
- Jeśli zachowanie podanego odstępu jest niemożliwe, należy zastosować odpowiednie środki zabezpieczające (np. folię z materiału odpornego na wysoką temperaturę), które zapewnią utrzymanie temperatury ściany w bezpiecznym przedziale.
- Przed uruchomieniem zdjąć folię ochronną z urządzenia. Folię należy zdejmować powoli, aby nie pozostawiać resztek kleju. Usunąć ewentualne pozostałości kleju używając odpowiedniego rozcieńczalnika.



OSTROŻNIE!

Nigdy nie usuwać z urządzenia tabliczki znamionowej i oznakowań ostrzegawczych.

Podłączenie



ZAGROŻENIE! Niebezpieczeństwo porażenia prądem elektrycznym!

W przypadku nieprawidłowej instalacji urządzenie może powodować obrażenia!

Przed instalacją należy porównać dane lokalnej sieci elektrycznej z danymi technicznymi urządzenia (patrz tabliczka znamionowa).


Urządzenie podłączyć tylko przy pełnej zgodności!

- Przed podłączeniem urządzenia do zasilania elektrycznego należy upewnić się, że wartości napięcia i częstotliwości widniejące na tabliczce znamionowej pokrywają się z danymi istniejącej instalacji elektrycznej.

Dopuszcza się tolerancję napięcia nieprzekraczającą $\pm 10\%$.

- Upewnić się, że jest dostępne przyłącze elektryczne zgodne z obowiązującymi przepisami. Podczas podłączania do instalacji elektrycznej zastosować przewód o wystarczającym przekroju.
- Pomiędzy urządzeniem i instalacją elektryczną musi być włączony wyłącznik wielobiegunowy odpowiedni do mocy urządzenia. Wyłącznik, którego styki mają rozwarcie co najmniej 3 mm, musi być łatwo dostępny.
- Podłączenie do instalacji zasilania elektrycznego musi być zgodne z obowiązującymi przepisami międzynarodowymi, krajowymi i lokalnymi.
- Urządzenie **A370031** i **370035** są wyposażone w **przewód przyłączeniowy z wtyczką** (jednofazowy 230V). W celu podłączenia do zasilania elektrycznego wystarczy podłączyć wtyczkę do uziemionego gniazdka ze stykiem ochronnym.
- Urządzenie należy ustawić tak, aby wtyczka była zawsze łatwo dostępna w celu szybkiego odłączenia urządzenia, jeśli pojawi się taka potrzeba.
- Obwód prądowy gniazdka elektrycznego musi mieć co najmniej 16A zabezpieczenie. Podłączanie tylko bezpośrednio do gniazdka ściennego, zabrania się stosowania rozgałęźników lub gniazdek wielowejściowych.

Przyłącze wyrównania potencjałów

- Podłączenie instalacji wyrównania potencjałów pomiędzy różnymi urządzeniami należy realizować za pośrednictwem zacisku oznakowanego symbolem . Zacisk znajduje się z tyłu urządzenia.
- Zacisk ten umożliwi podłączenie przewodu do wyrównania potencjałów (kolor żółto-zielony) o przekroju od 4 do 10 mm².
- Urządzenie musi być podłączone do obwodu wyrównania potencjałów, którego skuteczność odpowiada zaleceniom zawartym w obowiązujących przepisach.

5.2 Obsługa

Przygotowanie urządzenia

- Przed rozpoczęciem użytkowania urządzenie należy dokładnie oczyścić. Uwzględnić wskazówki zawarte w **punkcie 6 „Czyszczenie i konserwacja“**.
- Po oczyszczeniu przetrzeć powierzchnię grillową ściereczką nasączoną olejem roślinnym.
- Po zakończeniu czyszczenia ponownie umieścić w urządzeniu tackę na ściekający tłuszcz.



OSTROŻNIE!

Nigdy nie użytkować urządzenia bez prawidłowo zamontowanej miski do zbierania tłuszczu.

Uruchomienie urządzenia

- Podłączyć urządzenie do zasilania elektrycznego.
- Włączyć urządzenie ustawiając przełącznik **WŁ/WYŁ** w pozycji „I”. Zaświeci się zielona kontrolka pracy.
- Obracając pokrętkę regulatora temperatury ustawić żądaną temperaturę z przedziału 50 °C - 300 °C. Za świeci się pomarańczowa kontrolka rozgrzewania, która będzie się świecić do chwili osiągnięcia ustawionej temperatury. Po osiągnięciu ustawionej temperatury zgaśnie pomarańczowa kontrolka rozgrzewania.
- Powierzchnie grillowe urządzeń **A370032** i **370036** są podzielona na dwie połowy. Mogą one być włączane oddzielnie i pracować z przy różnych ustawieniach temperatury.

Przygotowanie potraw

- Rozgrzać powierzchnie grillowe do temperatury wybranej dla danych potraw.
- Przygotować potrawy przeznaczone do grillowania. Kolejno układać je na powierzchni do grillowania.
- Podczas grillowania tłuszcz i pozostałości spływają poprzez otwór odpływowy do tacki na ściekający tłuszcz.



GORĄCA POWIERZCHNIA! Zagrożenie oparzeniem!

Powierzchnia do grillowania szybko się rozgrzewa i pozostaje gorąca przez jakiś czas po wyłączeniu urządzenia.

Aby uniknąć poparzeń, podczas pracy i bezpośrednio po zakończeniu użytkowania urządzenia nie dotykać powierzchni do grillowania gołymi rękoma. Do nakładania i zdejmowania grillowanych potraw stosować odpowiednie narzędzia do grillowania!

- Do nakładania grillowanych potraw oraz do ich zdejmowania można używać ulubionych akcesoriów do grillowania (szczypscę, widelce itd.).



OSTRZEŻENIE!

W celu uniknięcia zagrożenia pożarowego i uszkodzenia urządzenia, podczas pracy nigdy nie umieszczać narzędzi kuchennych, ręczników, papieru itp. na powierzchni do grillowania. Na powierzchniach do grillowania nigdy nie stawiać plastikowych i innych naczyń.

- Regularnie kontrolować tackę na ściekający tłuszcz.
- Po pracy i po ostygnięciu urządzenia opróżnić tackę na ściekający tłuszcz. Uwzględnić fakt, że podczas pracy i przez pewien czas po jej zakończeniu tacka jest bardzo gorąca. Poczekać, aż urządzenie ostygnie, inaczej istnieje **zagrożenie poparzeniem!**
- Po zakończeniu użytkowania urządzenia ustawić regulator temperatury na pozycji „0“, przełącznik **WŁ/WYŁ** przełączyć do pozycji „O“ i odłączyć urządzenie od zasilania elektrycznego.

6. Czyszczenie i konserwacja



OSTRZEŻENIE!

Przed rozpoczęciem czyszczenia wyłączyć urządzenie za pomocą przełącznika WŁ/WYŁ i odłączyć od zasilania elektrycznego. Poczekać, aż urządzenie ostygnie.

Urządzenie nie jest przystosowane do splukiwania bezpośrednim strumieniem wody. Do oczyszczania urządzenia nie należy używać strumienia wody pod ciśnieniem!

Uważać, aby do urządzenia nie dostała się woda.

Czyszczenie urządzenia

- Przed rozpoczęciem czyszczenia poczekać, aż urządzenie ostygnie.
- Do czyszczenia używać wyłącznie miękkiej ściereczki i **nigdy** nie stosować szorstkich środków czyszczących, które mogłyby zarysować powierzchnie urządzenia.
- Za pomocą dołączonego skrobaka do czyszczenia lub gąbki usunąć pozostałości z powierzchni do grillowania. **Powierzchnie do grillowania** czyścić miękką ściereczką z neutralnym środkiem myjącym. Przetrzeć ściereczką z czystą wodą.
- **Tackę na tłuszcz** wyjąć z urządzenia, opróżnić i umyć z zastosowaniem łagodnego środka myjącego oraz miękkiej ściereczki lub gąbki. Opłukać czystą wodą i następnie dokładnie osuszyć przed ponownym umieszczeniem jej w urządzeniu.
- **Obudowę i elementy obsługi** urządzenia regularnie przecierać miękką ściereczką nasączoną ciepłą wodą z łagodnym środkiem myjącym.
- Wszystkie umyte powierzchnie należy dokładnie osuszyć.

Konserwacja

- Zalecamy zlecenie konserwacji urządzenia specjalistycznemu serwisowi przynajmniej raz w roku. Prace ingerujące w urządzenie może wykonać tylko wykwalifikowany personel specjalistyczny.

Przechowywanie urządzenia

- Jeśli urządzenie ma przez dłuższy czas pozostawać nieużywane, należy je oczyścić według powyższego opisu i przechowywać w miejscu suchym, czystym i zabezpieczonym przed mrozem, słońcem i dziećmi. Na urządzeniu nie ustawiać żadnych ciężkich przedmiotów.

7. Utylizacja

Stare urządzenia

Po zakończeniu okresu eksploatacji, stare urządzenie należy poddać utylizacji, zgodnie z obowiązującymi w danym kraju regulacjami. Zalecamy skontaktować się ze specjalistyczną firmą lub nawiązać kontakt z komórką ds. utylizacji we władzach gminy.



OSTRZEŻENIE!

Aby wykluczyć ewentualne nadużycia i związane z tym zagrożenia, należy przed oddaniem urządzenia do utylizacji zadbać o to, by nie dało się go ponownie uruchomić.

W tym celu należy odłączyć urządzenie od zasilania i odciąć kabel zasilający.



OSTROŻNIE!



Podczas utylizacji urządzenia należy postępować zgodnie z właściwymi przepisami państwowymi lub regionalnymi.