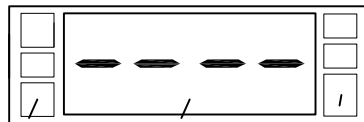


1

2



3

4

Fig.1

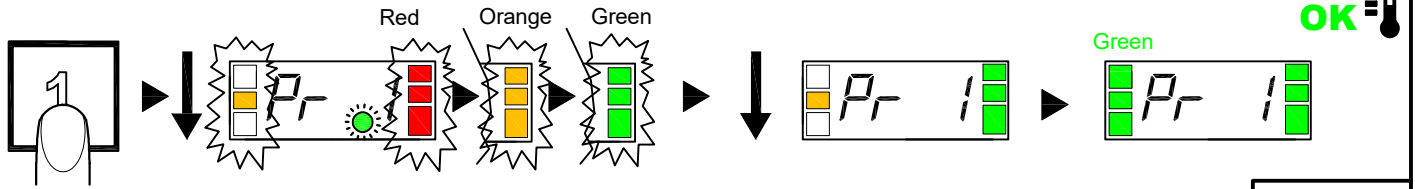


Fig.2

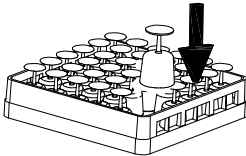
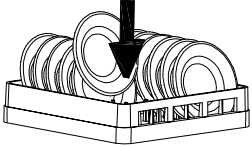
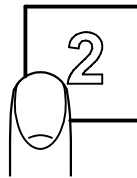


Fig.3

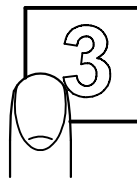
Fig.4



Gr EE

St EE

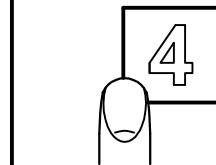
SA n



Pr 1

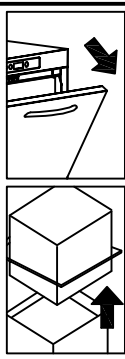
Pr 2

Pr 3



OK

Fig.5



5s



AS

Fig.6

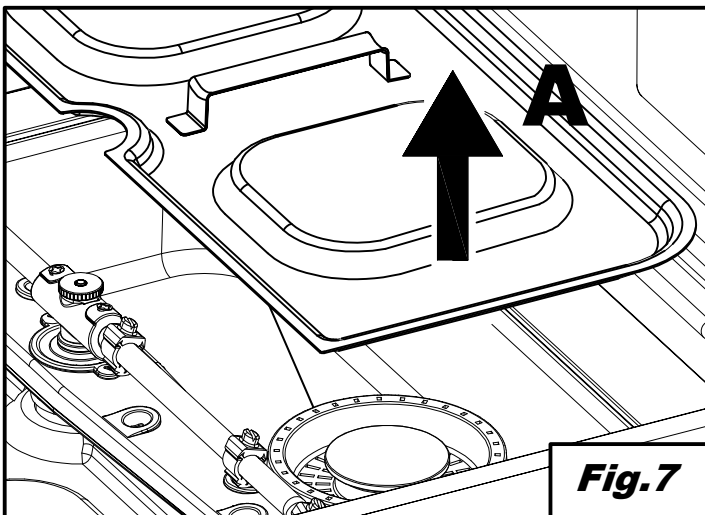


Fig.7

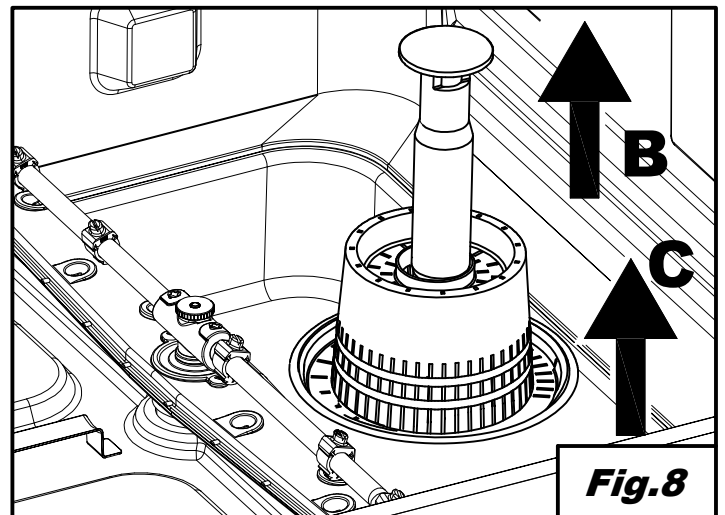


Fig.8

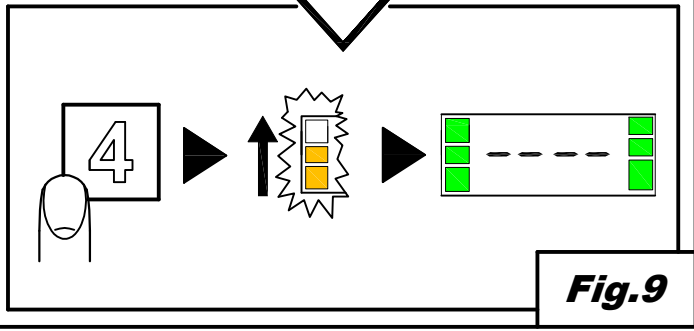
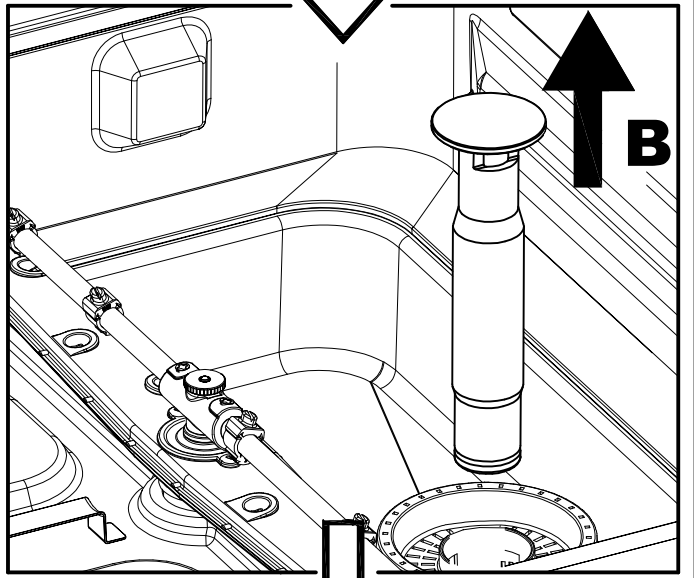
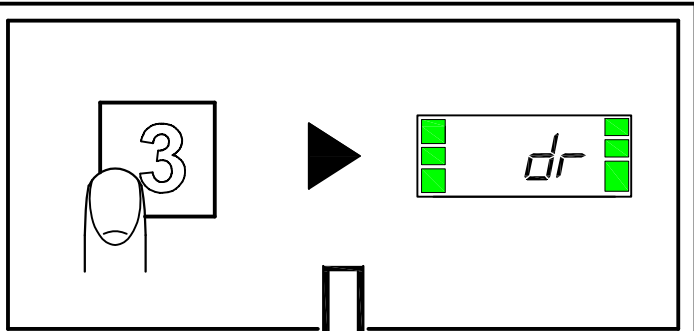


Fig.9

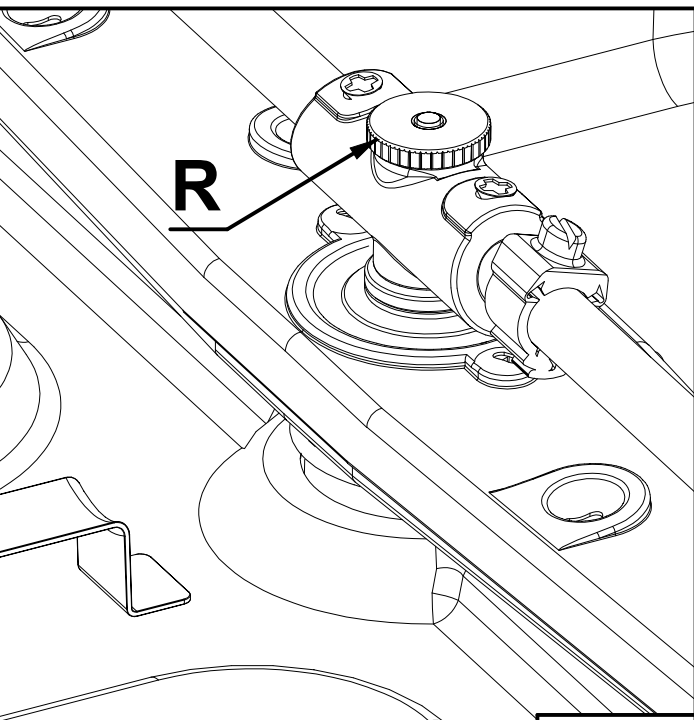


Fig.10

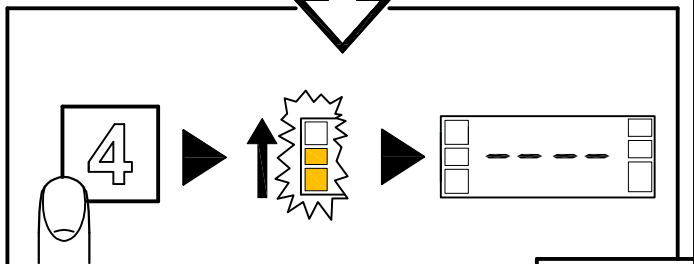
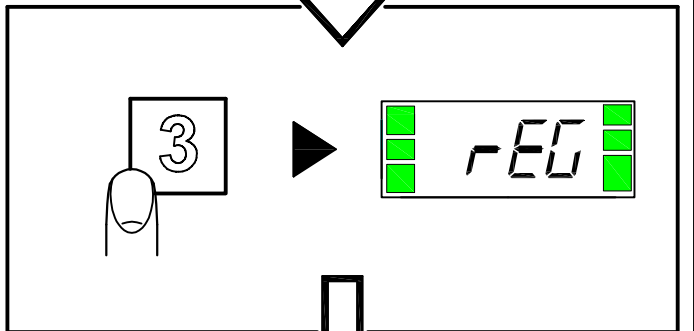
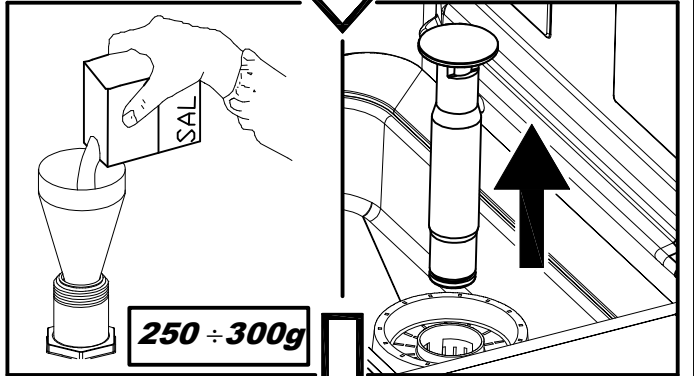
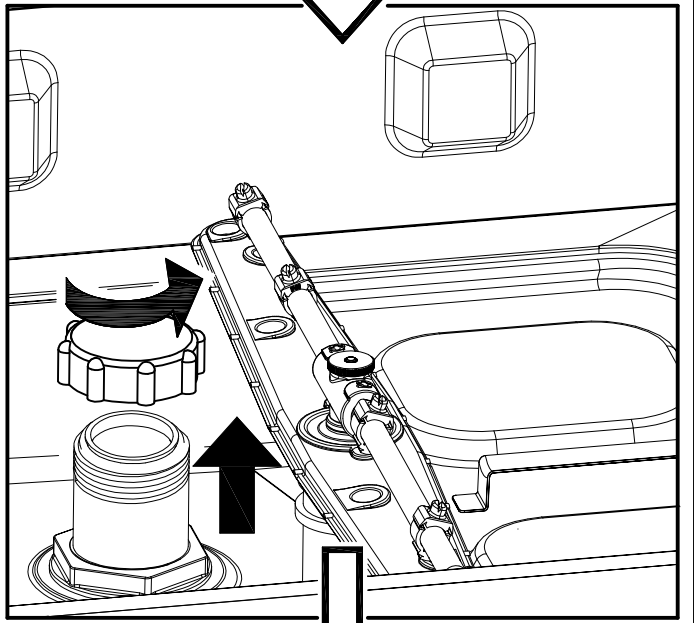
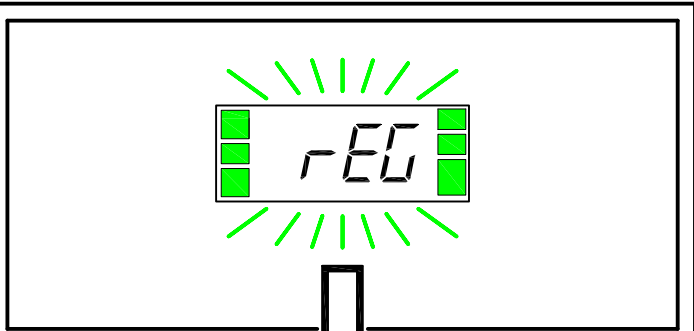


Fig.11

EREDETI UTASÍTÁS

TÁRGYMUTATÓ

1. FEJEZET	KOCKÁZATOK ÉS FONTOS FIGYELMEZTETÉSEK	2
1.1	Normál üzemi körülmények.....	3
2. FEJEZET	BEVEZETÉS	4
3. FEJEZET	TELEPÍTÉS	4
3.1	Kicsomagolás.....	4
3.2	Elhelyezés.....	4
3.3	Elektromos csatlakozás.....	5
3.4	Hidraulikus bekötés.....	6
3.5	Csatlakoztatás a lefolyó rendszerhez	6
3.6	Fényesítő- és tisztítószer	6
4. FEJEZET	A GÉP HASZNÁLATA	7
4.1	Jelmagyarázat és szimbólumok	7
4.2	Bekapcsolás.....	7
4.3	Kosár előkészítése.....	7
4.4	Választás és ciklusindítás	7
4.5	Programok	8
4.6	Speciális programok (*opcionális)	8
4.7	Automatikus ciklusindítás.....	9
4.8	Beépített szűrő eltávolítása.....	9
4.9	Gép kiürítés.....	9
	<i>4.9.1 Ürítőszivattyú nélküli gépek.....</i>	<i>9</i>
	<i>4.9.2 Ürítési ciklussal rendelkező gépek (*opcionális).....</i>	<i>9</i>
4.10	A gép kikapcsolása	9
4.11	Gyantaregenerálás (*opcionális)	9
4.12	Információk megjelenítése	10
4.13	Megjeleníthető üzenetek listája	10
4.14	Szerviz vége	10
5. FEJEZET	KARBANTARTÁS.....	11
5.1	Általános szabályok	11
5.2	Tisztítás.....	11
5.3	Szűrőegység tisztítása	11
5.4	Karok tisztítása.....	11
6. FEJEZET	ÖNDIAGNOSZTIKA	12
7. FEJEZET	BESZABÁLYOZÁSOK ÉS BEÁLLÍTÁSOK.....	13
7.1	Beépített lágyítókeménység-beállítás	14
8. FEJEZET	ÁRTALMATLANÍTÁS	14
9. FEJEZET	KÖRNYEZET.....	14

A gyártó a törvényeknek megfelelően fenntartja a jelen dokumentum tulajdonjogát, és megtiltja, hogy előzetes írásos engedélye nélkül sokszorosítsák és közzétegyék.

A gyártó fenntartja magának a jogot, hogy előzetes értesítés nélkül módosításokat végezzen a szükségesnek tartott javítások érdekében.



A gép elindítása előtt olvassa figyelmesen el a használati utasítást. A benne található figyelmeztetések fontos információkkal szolgálnak a biztonságról a telepítés, használat és karbantartás különböző szakaszaiban. A mellékelt dokumentációban megadott információk be nem tartása veszélyeztetheti a készülék biztonságát, és a garancia érvényességének azonnali elvesztésével jár.

1. fejezet KOCKÁZATOK ÉS FONTOS FIGYELMEZTETÉSEK

- Ez a készülék csak arra a célra használható, amelyre kifejezetten létrehozták. Minden más felhasználást nem rendeltetésszerű használatnak, ezért veszélyesnek kell tekinteni.
- A telepítést végző szakember köteles megfelelően kioktatni a felhasználót a készülék működéséről és az esetleges betartandó biztonsági intézkedésekről, beleértve a gyakorlati bemutatókat is.
- Bármilyen beavatkozást a gépen, még meghibásodás esetén is, egyedül a gyártó, vagy szakszerviz és képzett szakember végezhet, kizárólag eredeti alkatrészek használatával.
- Karbantartás, javítás és tisztítás előtt mindig kösse le vagy szigetelje el a gépet az elektromos és vízhálózatról.
- A gépet **NEM** használhatja betanítás nélküli személyzet.
- A készüléket 8 évesnél nem fiatalabb gyermekek, csökkent fizikai, érzékszervi vagy mentális képességű személyek, illetve olyan személyek, akiknek nem áll rendelkezésére a szükséges tapasztalat és ismeret, kizárólag felügyelet mellett használhatják, illetve miután a készülék biztonságos használatához útmutatást kaptak.
- A gyermekek nem játszhatnak a készülékkel.
- A készüléknek a felhasználó által végzendő tisztítását és karbantartását felügyelet nélküli gyermek nem végezheti.
- A gép **NEM** maradhat feszültség alatt, amikor nem üzemel.
- Ha a gép nem rendelkezik csatlakozóval vagy az összes érintkező teljes lekötésére képes egyéb leválasztási eszközzel, akkor ezeket a leválasztó eszközöket a táphálózatba kell beépíteni, a telepítési szabályoknak megfelelően.
- Ha a tápvezeték megsérült, azt a gyártónak vagy a gyári vevőszolgálatnak, vagy mindenképpen hasonló képesítéssel rendelkező szakembernek kell kicserélnie, hogy minden kockázatot el lehessen kerülni.
- A készüléken elhelyezett, az IEC 60417 szabvány 5021 szimbólumával jelölt csavar képviseli az ekvipotenciális csatlakozást.
- Ne nyissa ki **SOHA** gyorsan a gépet, ha nem fejezte be a ciklust.
- Ne használja **SOHA** a gépet a gyártó által előkészített védőelemek nélkül.
- Ne használja **SOHA** a gépet a gépi mosogatás esetére nem garantált típusú, formájú, méretű tárgyak mosogatására, vagy amelyek nem tökéletesen épek.

- Ne használja **SOHA** a készüléket vagy annak részeit létraként vagy személyek, tárgyak vagy állatok támaszaként.
- Ne terhelje túl **SOHA** az elülső betöltésű gépek nyitott ajtaját, amit csak az edényekkel teli kosár megtartására méreteztek.
- Ne nyúljon **SOHA** bele pusztán kézzel a mosogatószeres oldatokba.
- Ne fordítsa fel **SOHA** a gépet a telepítés után.
- Ha rendellenes működést vagy folyadékszivárgást észlel, kösse le azonnal az elektromos áramot, és zárja el a vízellátást.
- Ne helyezze a mosogatógépet 50 °C feletti hőforrások közelébe.
- Ne hagyja **SOHA** a mosogatógépet légköri hatásoknak kitéve (eső, nap stb.)
- A mosogatógépet nem szabad megfelelő védelmet nélkülöző külső környezetbe telepíteni.
- Soha ne kapcsoljon be mosogatási programot a túlfolyó nélkül, ha van.
- Soha ne közelítsen mágneses tárgyakat a géphez.
- Ne használja a gép felső részét rakodópólcnak.
- A telepítést végző szakember kötelessége a jó hatásfokú földelés ellenőrzése.
- A bevizsgálás végén a telepítő szakember köteles írásos nyilatkozatot kiadni a helyes telepítésről és bevizsgálásról, minden előírásnak és szabálynak megfelelően.
- **NE** módosítsa az elhelyezést vagy a gépet alkotó elemeket, az ilyen műveletek ronthatják a gép biztonságát.
- Hangnyomási szint az EN ISO 4871 szerint
 - LpA Max = 55 db Kpa=2,5 db beépített változatoknál
 - LpA Max = 65 db Kpa=2,5 db kalapos változatoknál
 - LpA Max = 76 db Kpa=1,5 db mosogatógép változatoknál
- Legmagasabb betáplálási víz hőmérséklet: 50 °C
- Legnagyobb betáplálási víznyomás: 4 bar (400 kPa)
- Állandó jellegű vízhálózati csatlakoztatásra előirányzott készülék.
- A készüléket nem szabad vízszugárral vagy gőzzel tisztítani.
- Legnagyobb üritési magasság
 - A földtől túlfolyóval szerelt változatoknál
 - Legnagyobb magasság 1 m üritőszivattyúval szerelt változatoknál

1.1 Normál üzemi körülmények

Környezeti hőmérséklet	: 40 °C max / 4 °C min (közép 30 °C)
Magasság	: legfeljebb 2000 méter
Relatív páratartalom	: Max 30% 40 °C mellett / max 90% 20 °C mellett

2. fejezet BEVEZETÉS

Figyelmeztetés:

Őrizze gondosan a teljes dokumentációt a készülék mellett; adja át a használatra kijelölt szakembereknek és kezelőknek, és időtálló módon őrizze, biztonságos elhelyezéssel, esetleges másolatokkal a gyakori tanulmányozáshoz

A kezelőnek el kell olvasnia, megértenie és elsajátítania a jelen utasítást a gépen végzett bármilyen művelet elindítása előtt.

A készülék kizárólag professzionális közösségi edénmosogatásra szolgál, tehát a telepítés, a használat és a karbantartás minden esetben képzett szakember feladata, a gyártó utasításainak betartásával.

Jótállás:

A gyártó nem vállal semmilyen felelősséget és garanciát az adott utasítások be nem tartásából, vagy a gép nem megfelelő használatából keletkező tárgyi vagy személyi károk esetén.

A mellékelt dokumentációban megadott információk be nem tartása veszélyeztetheti a készülék biztonságát, és a garancia érvényességének azonnali elvesztésével jár.

A nem felhatalmazott szakember által végzett telepítések és javítások, vagy nem eredeti alkatrészek használata azonnali garanciavesztéssel jár.

Tárolás:

Szállítás és lerakás: -10 °C és 55 °C között, legfeljebb 70 °C fokos csúcsértékkel (legfeljebb 24 órán keresztül)

3. fejezet TELEPÍTÉS

A helyes telepítés meghatározó a gép jó működéséhez. A gép telepítéshez szükséges egyes adatok a gép jobb oldalán elhelyezett adattáblán található, és másolatban a jelen utasítás borítóján.



A telepítést kizárólag minősített és felhatalmazott szakemberek végezhetik.

3.1 Kicsomagolás

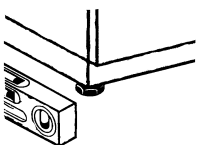
Ellenőrizze a csomagolás épségét, írja fel a szállítólevélre az esetleg észlelt sérüléseket. A csomagolás eltávolítása után bizonyosodjon meg a készülék épségéről; ha a gép sérült, értesítse azonnal a viszonteladót fax vagy tértivevényes ajánlott levél útján, és értesítse a szállítást végző szállítmányozót. Ha a sérülések olyanok, amelyek a gép biztonságát veszélyeztetik, ne telepítse és/vagy használja a gépet egy minősített szakember beavatkozásáig.



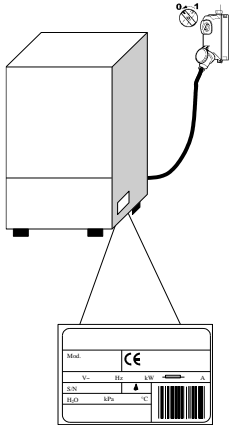
A csomagolási elemek (műanyag zacskók, habosított polisztirol, szegek stb. ...) ne maradjanak gyermekek és háziállatok számára elérhető helyen, mert jelentős veszélyforrást jelentenek.

3.2 Elhelyezés

- Ellenőrizze, hogy a telepítési területen ne legyenek találhatóak, vagy megfelelően védettek legyenek az olyan tárgyak és anyagok, amelyeket a gépből működés közben kilépő vízgőz károsíthat.
- A mosogatógép elhelyezése előtt készítse elő a helyiségben az elektromos tápellátás, a vízvétel és a lefolyás berendezéseit.
- Abban az esetben, ha a beépített gépet egyik oldalon fal mellé helyezik, maradjon legalább 10 mm távolság a gép falai és a közeli felületek között.
- A padlózat vagy a beépítés úgy legyen méretezve, hogy vegye tekintetbe a mosogatógép összsúlyát.
- A stabilitás biztosítása érdekében telepítse és szüntesse a gépet a négy lábára helyezve.



- Ez a készülék csak rögzített csatlakozásra alkalmas, az egyéb telepítési megoldásokat a gyártóval kell egyeztetni és jóváhagyatni.
- Távolítsa el a védőfóliát a felületről a mosogatógép használatának megkezdése előtt.



3.3 Elektromos csatlakozás

- A gép adattábláján jelzett teljesítménynek megfelelően méretezett vagy kalibrált olyan omnipoláris főkapcsolót kell alkalmazni, amely megszakítja az összes érintkezőt, beleértve a nullát is, a nyitott érintkezők közötti távolság legalább 3 mm legyen, és amely biztonsági magnetotermikus kioldással vagy biztosítékokkal rendelkezik.
- A főkapcsolót az elektromos hálózaton, a telepítéshez közel kell elhelyezni, és esetenként kizárólag egy készüléket szolgálhat ki.
- Az elektromos hálózat feszültségének és frekvenciájának az adattáblán jelzett értékeknek megfelelőnek kell lennie.
- Hatékony földelőrendszert kell alkalmazni, a hatályos balesetvédelmi jogszabályoknak megfelelően, a gépkezelő és a készülék biztonsága érdekében.

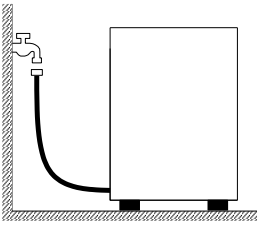
- A jelen készülék megfelel az EN/IEC 61000-3-11 tanúsítványnak, ha a rendszerellenállás Z_{sys} egyenlő vagy kisebb, mint Z_{max} a felhasználó tápellátási rendszere és a nyilvános rendszer közötti érintkezési ponton. A telepítést végző szakember vagy a készülék felhasználója a felelős annak ellenőrzésére, hogy a készülék kizárólag olyan tápfeszültséghez csatlakozzon, ahol a rendszerellenállás Z_{sys} egyenlő vagy kisebb, mint Z_{max}

	Z_{max}
Mosogatógép	0,21 Ω
Lenyitható tető	0,24 Ω
Beépített	0,41 Ω

- A kizárólag H07RN-F típusú tápkábel a következő áramerősségre méretezett vezetékkel, 60 °C mellett, mobil szolgálatnál:
 - Háromfázisú gép
 - -5x2,5 mm² 20 A-ig
 - -5x4 mm² 30 A-ig
 - -5x6 mm² 38 A-ig
 - -5x10 mm² 54 A-ig
 - Egyfázisú gép
 - -3x1,5 mm² 16 A-ig
 - -3x2,5 mm² 25 A-ig
- Nem szabad húzásnak vagy összenyomásnak kitenni a normál működés vagy a normál karbantartás során.
- A készüléket ezenfelül egy ekvipotenciális rendszerhez is csatlakoztatni kell, amelynek a csatlakoztatása az IEC 60417 5021 szimbólummal jelzett csavar segítségével történik.
- Az ekvipotenciális vezeték legalább 10 mm² keresztmetszetű legyen.
- Tartsa be a kapcsolási rajzon jelzett polarításokat.
- További információkért tanulmányozza a kapcsolási rajzot.



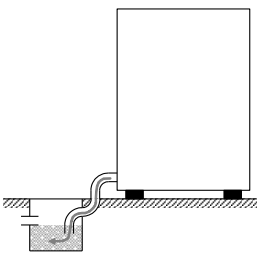
Tilos többszörös dugaszolóaljzat, adapter, nem megfelelő típusú és keresztmetszetű vezeték, illetve a hatályos üzemtechnikai szabványoknak meg nem felelő hosszabbítás csatlakozások használata.



3.4 Hidraulikus bekötés

A készüléket egy hajlékony cső segítségével kell csatlakoztatni a vízhálózathoz. A vízhálózat és a készülék elektromos szelepe között egy elzáró szelepet kell elhelyezni. Az elzáró szelepek a készülékhez közel kell lennie.

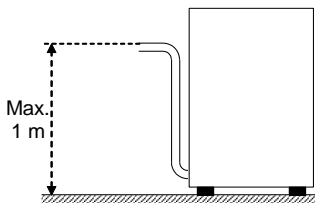
- A víz tápellátásának, hőmérsékletének és nyomásának **meg kell felelnie** a gép műszaki jellemzőinek adattábláján jelzett értékeknek.
- Bizonyosodjon meg arról, hogy a táphozam ne legyen 20 l/perc értéknél alacsonyabb.
- Ha a víz keménysége nagyobb, mint 14 °f (8 °dH), akkor ajánlott a gépet belső lágyítóval használni. Ha a víz keménysége nagyobb, mint 35 °f (19,5 °dH), akkor szereljen be egy külső lágyítót az elektromos szelep elé.
- Lágyítóval nem rendelkező gépeknél; ha a víz keménysége nagyobb, mint 14 °f (8 °dH), akkor szereljen be egy külső lágyítót az elektromos szelep elé.
- Nagy vezetőképességű, nagyon magas ásványmaradvány-koncentráció esetén a vízben ajánlott egy ioncserélő berendezés telepítése.
- A sótalan vízzel vagy egyébként magas nátrium-klorid koncentrációjú vízzel történő használatra szánt gépeket egyedileg kell megrendelni, mivel a felépítésükhöz egyedi anyagok szükségesek.
- Ne használjon ioncserélt vizet réz visszanyerő teleses hővisszanyerő rendszerrel rendelkező gépeknél. Ilyen esetekben rendelje a gépet rozsdamentes teleses változatban.



Szabad kifolyás

3.5 Csatlakoztatás a lefolyó rendszerhez

- A lefolyórendszert a géppel együtt szállított leeresztőcső szállítási kapacitásának megfelelő méretű szabad szifonos víznyelővel kell kialakítani. A csőnek mindenfajta húzás, szorítás, hajlítás, lapítás, nyomás vagy kényszerítés nélkül kell elérnie a víznyelőt.
- A medence ürítése gravitációval megy végbe, tehát a lefolyónak alacsonyabb szinten kell lennie, mint a gép alap.



Ürítő szivattyúval (opcionálisan elérhető)

- Amennyiben a lefolyó nem lenne a gép alapjánál alacsonyabb szinten, akkor használható az ürítő szivattyúval rendelkező változat (opcionálisan elérhető).
- Ebben az esetben a lefolyó legnagyobb magassága 1 m lehet.
- Mindig ellenőrizze, hogy a lefolyó megfelelően működjön, és hogy ne legyen eltömődve.
- Minden egyéb megoldást előzetesen a gyártóval kell egyeztetni és jóváhagyatni.

3.6 Fényesítő- és tisztítószer

- A fényesítő és tisztítószer adagolása a gépbe gyárilag szerelt adagoló segítségével történik, ha van a modellnél.
- Az adagolást a vízkeménység lapján a telepítő szakember állapítja meg, aki gondoskodik az adagolók kalibrálásáról is.
- A kalibrálás végrehajtása előtt töltsen fel az adagolók tápcsöveit a megfelelő termékkel.
- A kalibrálás a megfelelő szabályozócsavarok segítségével történik, vagy közvetlenül a vezérlőpanelen, ha van.
- A folyadékok szintje a tartályban legyen megfelelően magas a felszíváshoz; nem szabad soha ürítésig leereszteni, sem pedig korrozív vagy nem tiszta anyagokkal feltölteni.
SOHA ne használjon KLÓR vagy HIPOKLORIT alapú mosogatószeret.
Mindig ajánlott egy automatikus mosogatószer-adagoló beszerelése.

4. fejezet A GÉP HASZNÁLATA

4.1 Jelmagyarázat és szimbólumok

Hivatkozással az **1. ábrára**

1	ON/OFF NYOMÓGOMB	5	INFORMÁCIÓS KIJELEZŐ
2	SPECIÁLIS PROGRAMVÁLASZTÓ NYOMÓGOMB	6	ÁLLAPOTSOR (LED)
3	PROGRAMVÁLASZTÓ NYOMÓGOMB	7	ELLENŐRZŐ SÁV (LED)
4	START NYOMÓGOMB		

4.2 Bekapcsolás

Hivatkozással a **2. ábrára**

- Kapcsolja be az elektromos főkapcsolót, nyissa ki a külső vízcsapot.
- Ellenőrizze a túlfolyó meglétét, ha van.
- Nyomja meg az **ON/OFF (1)** gombot.
- Az **ELLENŐRZŐ SÁV (7)** felgyullad, és pirosról zöldre változik a megtörtént ellenőrzés jelzésére. Súlyos rendellenesség észlelése esetén a led sor pirosan világít, megszakítva a gép működését, egy nem súlyos hiba narancssárga színnel világít, és lehetővé teszi a munka folytatását.
- A betöltés automatikusan kezdődik a gép bekapcsolásakor.
- A pont a kijelzőn a szint eléréséig villog.
- Az **ÁLLAPOTSOR (6)** fentről lefelé gyullad fel, jelezve a gép fűtésének folyamatát.
- Az üzemi hőmérséklet elérése után az **ÁLLAPOTSOR (6)** zölden világít tovább.
- A gép ekkor elérte a mosogatás megkezdéséhez szükséges optimális körülményeket.

4.3 Kosár előkészítése

Hivatkozással a **3. ábrára**, a gép megfelelő működéséhez tartsa be a következő szabályokat:

- Használjon megfelelő kosarat, töltsen fel túlterhelés nélkül, és az edények egymásra helyezése nélkül.
- Végezze mindig el az edények előzetes letakarítását, ne tegyen be edényeket száraz vagy szilárd lerakódásokkal.
- Az üres tárolóedényeket lefelé fordítva helyezze a kosárba.
- A tányérokat és hasonlókat a megfelelő döntött kosárba helyezze, felfelé álló belső felülettel.
- A megfelelő kosárba helyezze a vegyes evőeszközöket, a nyelükkel lefelé.
- Ne helyezzen ezüst és rozsdamentes acél evőeszközöket ugyanabba az evőeszköztartó kosárba, mert az ezüst barnulását és az acél valószínű rozsdásodását okozhatja.
- Mossa el az edényeket közvetlenül használat után, a szennyeződés megkeményedésének és rögzülésének elkerülésére.
- Csak ép és gépi mosogatásra alkalmas edényeket használjon.

4.4 Választás és ciklusindítás

- Jelölje ki az edényeknek megfelelő mosogatási ciklust a **PROGRAMVÁLASZTÓ (3)** vagy **SPECIÁLIS PROGRAMVÁLASZTÓ (2)** gomb ismételt megnyomásával, ekkor a kijelző a kijelölt munkaciklust mutatja (**4. ábra**).
- A program elindításához nyomja meg a **START (4)** gombot, ekkor az **ÁLLAPOTSOR (6)** narancssárga színnel villogni kezd, lentől felfelé növekedve, a ciklus haladását jelezve az idővel.
- A ciklus befejezése után az állapotssor zölden világít (**5. ábra**).
- Az edények gyors szárításához a ciklus végén azonnal húzza ki a kosarat.
- A mosogatási ciklus előrehozott befejezéséhez nyomja meg a **START (4)** gombot.

MEGJEGYZÉS A nyitható tetős változatoknál az első munkavégzési ciklus után az automatikus indítás önmagát engedélyezi: a következő ciklusok aktiválása tehát a tető lezárásával automatikusan bekövetkezik. Ezt az üzemmódot a kijelző az „AS” kiírással jelzi.

4.5 Programok

<i>Pr 1</i>	Enyhén szennyezett edényekhez, rövid program.
<i>Pr 2</i>	Közepesen szennyezett edényekhez, közepes program.
<i>Pr 3</i>	Nagyon szennyezett edényekhez, hosszú program.
<i>CLE</i>	A nap végén elvégzendő ürítési ciklus és öntisztítás.
<i>dr</i>	Ürítési ciklus.

4.6 Speciális programok (*opcionális)

<i>ECO</i>	Csökkentett energiafogyasztású program, a normál mosási programhoz képest alacsonyabb hőmérsékletű és vízfogyasztású mosogatást hajt végre, a jó mosogatási eredményt hosszan tartó mechanikus mosási művelet biztosítja.
<i>Act Act2</i>	Az Intensive program azokhoz az edényekhez ajánlott, amelyeknél jelentős a szennyezés, akár hosszú idejű lerakódásokkal. A program ugyanis 2 mosást és 2 öblítést végez.
<i>StEE</i>	Az evőeszköz-mosogató program villák, kanalak, kések és vagy egyéb mindenféle típusú evőeszköz mosogatására alkalmas. Ez a mosogatási program hosszabb ideig tart, mint a többi.
<i>rEFr</i>	Akkor javasolt, amikor a mosogatómedencében teljes vízcserével kell végezni a mosogatást, tehát a zsírral vagy olajjal erősen szennyezett edények egymás utáni mosogatásához. A teljes vízcsera a medencében hosszabb ciklusidőt igényel.
<i>PLAt</i>	Program tányérokhoz.
<i>GLAS</i>	Pohárosó program tányérmosogatóhoz. Minden formájú és típusú pohár mosogatásához ajánlott. Csökkentett öblítési hőmérséklettel végzett mosogatás (hosszabb száradási időt igényel).
<i>Long</i>	Ez egy hosszabb ciklus, a modell függvényében változó idővel. A ciklus időtartama a mosogatás közben tetszés szerint változtatható a START (4) gomb megnyomásával, amely megszakítja a mosást, és elindítja az öblítési fázist.
<i>San</i>	Akkor ajánlott, amikor a mosogatás során biztosítani kell a mosásra váró edények fertőtlenítését. Ez a program az A0 állandó kiszámításával végzi a mosási hőmérséklet és idő vezérlését. A program akkor fejeződik be, amikor az A0 paraméter eléri a 30 értéket. Az időtartam változó, és átlagosan 20 perc körül alakul, a mosási hőmérséklet eléri a 70 C°-ot. MEGJEGYZÉS Abban az esetben, ha 30-tól eltérő A0 értékre lenne szükség, lépjen kapcsolatba egy felhatalmazott szakemberrel, aki elvégzi a gép szoftverének módosítását.
<i>Pr 5</i>	Ragyogó poharak elérésére ajánlott ciklus, csak fordított ozmózist használó berendezés esetén használható.
<i>Pr 6</i>	Nagyon szennyezett edényekhez, hosszú program (8').
<i>Pr 7</i>	Nagyon szennyezett edényekhez, hosszú program (10').

Figyelem, a speciális programok megléte a mosogatógép-modell függvényében változik.

4.7 Automatikus ciklusindítás.

Ez a funkció lehetővé teszi a kiválasztott ciklus elindítását az ajtó bezárásakor. Az aktiválásához járjon el a következő módon (**6. ábra**):

- Ha nem gyári beállítás, akkor a funkciót aktiválni kell a beállítások menüben.
- Nyitott ajtós bekapcsolt gépnél tartsa nyomva (legalább öt másodpercig) a **START (4)** gombot, amíg a kijelzőn meg nem jelenik az **AS** kijelzés.
- A funkció kikapcsolásához nyomja meg újra a **START (4)** gombot öt másodpercig nyitott ajtónál.

4.8 Beépített szűrő eltávolítása

- Állítsa a mosogató- és öblítőkarokat az ajtó peremére merőleges helyzetbe (**7. ábra**).
Abban az esetben, ha a mosogatógép mosókarja 3 karból áll, el kell távolítani a beépített szűrők kivételéhez.
- A fogantyúját megfogva emelje fel mindegyik félszűrőt.

4.9 Gép kiürítés**4.9.1 Ürítőszivattyú nélküli gépek**

- Kapcsolja ki a gépet.
- Távolítsa el a beépített szűrőt, ha van (**7.A ábra**).
- Felfelé húzva húzza ki a túlfolyót (**8. B ábra**),
- Várja meg, hogy a medence teljesen üres legyen.
- Ha szükséges, húzza ki a medenceszűrőt, és végezze el a tisztítását (**8. C ábra**).

4.9.2 Ürítési ciklussal rendelkező gépek (*opcionális)

- Ha van, távolítsa el a beépített szűrőt (**7. ábra**).
- Ha van, felfelé húzva húzza ki a túlfolyót (**9. ábra**),
- Zárja vissza az ajtót.
- Jelölje ki a **dr** ciklust.
- Nyomja meg a **START (4)** nyomógombot a ciklus indításához.
- A gép végrehajt egy ürítési ciklust, öntisztítással (*ha előirányzott); a végén kikapcsol.
- Ha szükséges húzza ki a medence szűrőt és végezze el a tisztítását (**8. C ábra**).

4.10 A gép kikapcsolása

- Nyomja meg az **ON/OFF (1)** gombot, a **KIJELZŐN (5)** megjelenítve maradnak a központi szegmensek a feszültség meglétének jelzésére.

4.11 Gyantaregenerálás (*opcionális)

Belső lágyítóval szerelt gépeknél, amikor a kijelzőn az **rEG** jelzés villog, végre kell hajtani egy regenerálási ciklust a belső lágyító megfelelő működésének visszaállításához. Járjon el a következő módon (**11. ábra**):


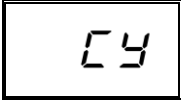


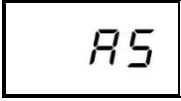
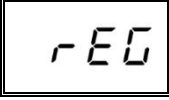


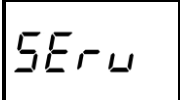
- Ürítse ki és tisztítsa meg a gépet.
- A beépített szűrő eltávolítása után nyissa ki a sótartályt a medencében.
- Öntsön be 250 ÷ 300 g sót a regeneráláshoz (konyhasó, adalékok nélkül, 1 vagy 2 mm átmérőjű szemcsékben).
- Zárja le erősen a tartályt.
- Bizonyosodjon meg arról, hogy eltávolították a túlfolyót.
- Csukja be az ajtót, és kapcsolja be a gépet.
- A **PROGRAMVÁLASZTÓ (3)** gomb segítségével jelölje ki a gyantaregenerálási ciklust, a kijelzőn megjelenik az **rEG**.
- A ciklus elkezdéséhez nyomja meg a **START (4)** gombot.
- A regenerálási ciklus időtartama körülbelül 20 perc.
- A ciklus befejezése után a gép kikapcsol.

MEGJEGYZÉS Ne kapcsolja ki a gépet egy regenerálási ciklus folyamata közben

4.12 Információk megjelenítése

- Néhány másodpercig nyomva tartva a **START (4)** gombot lehet egymás után megjeleníteni a medence bojlerhőmérsékletét és a gép által végrehajtott ciklusok számát. Ez a megjelenítési típus úgy a ciklus előtt, mint közben létrehozható, és csak átmenetileg látható.
- Néhány másodpercig nyomva tartva a **PROGRAMVÁLASZTÓ (3)** gombot lehet minden programnál állandó módon, egymás után megjeleníteni a medence bojlerhőmérsékletét.
- A funkciót a **PROGRAMVÁLASZTÓ (3)** gomb néhány másodpercig tartó nyomva tartásával lehet kikapcsolni.

4.13 Megjeleníthető üzenetek listája

	Nyitott ajtó		Elvégzett ciklusok száma
	Öblítési hőmérséklet		Ciklus vége
	Mosási hőmérséklet		Aktív automatikus indítás
	Regenerálás folyamatban		Folyamatos mosás
	Lágyító só hiánya		Szerviz

4.14 Szerviz vége

- A nap végén mindig ürítse ki a gépet a „Gép ürítése” bekezdésben leírtaknak megfelelően.
- A főkapcsoló segítségével szüntesse meg az elektromos tápellátást, és zárja el a külső vízcsapot.
- Végezze el a normál karbantartást, és tisztítsa meg a gépet a „Karbantartás” fejezetben leírtaknak megfelelően.
- Ha lehetséges, hagyja kissé nyitva a mosogatógépet, hogy elkerülhető legyen a rossz szagok kialakulása benne.

5. fejezet KARBANTARTÁS

5.1 Általános szabályok



Bármilyen karbantartási művelet végrehajtása előtt engedje le teljesen a vizet, szüntesse meg az áramellátást, és zárja el a külső vízszelepet.

Ne használjon nyomás alatt álló vízugarat, mert az kárt okozhat az elektromos rendszerben.

Csak akkor mossa le a külső felületeket, amikor hidegek, kifejezetten acél karbantartására szolgáló anyagokkal.

Esetleges jégkialakulási lehetőségnél engedje le a vizet a bojlerből és a mosószivattyúból.

5.2 Tisztítás

A gép hatékonyságának biztosítása érdekében rendszeresen el kell végezni a következőkben jelzett karbantartási műveleteket. Javasolt a rendszeres fertőtlenítő kezelés a kereskedelemben kapható, nem korrozív megfelelő anyagokkal.

5.3 Szűrőegység tisztítása

A nap végén hajtsa végre az eljárást, vagy amikor szennyeződéslerakódások észlelhetők a szűrőkön;

1. Vegye ki és tisztítsa meg a kosarakat.
2. Ürítse ki a medencét a „Gép kiürítése” bekezdésben feltüntetett utasítások betartásával.
3. Vegye ki és tisztítsa gondosan meg a mosogatógép összes szűrőjét.
4. Tisztítsa meg az acélmedencét, ne használjon súroló anyagokat vagy tárgyakat.
5. A felsorolt műveletek végén gondosan helyezzen vissza minden részt.

5.4 Karok tisztítása

A mosogató- és öblítőkarok könnyen eltávolíthatók, hogy lehetővé tegyék a fúvókák rendszeres tisztítását és az esetleges eltömődések és/vagy lerakódások megelőzését.

Járjon el a következők szerint (**10. ábra**):

- A megfelelő rögzítőgyűrű kicsavarásával vagy a gyorscsatlakozó kioldásával, ha van, távolítsa el a karokat.
- Mosson le minden részt folyóvízsugár alatt, tisztítsa meg alaposan a fúvókákat szükség szerint egy fogpiszkáló vagy kis hegyes szerszámok segítségével.
- Tisztítsa meg gépen belüli karforgató csapokat és a mosó- és öblítővíz kimeneti területét.
- Helyezze vissza a karokat, és ellenőrizze azok szabad forgását.

6. fejezet ÖNDIAGNOSZTIKA

A gép egy olyan öndiagnosztikai rendszerrel rendelkezik, amely egy sor működési rendellenesség észlelésére és jelzésére képes.

Rendellenesség		Leírás és lehetséges megoldások
	E_r01	Nem történt öblítés. Az edények öblítése nem ment megfelelően végbe. Ellenőrizze az öblítőfúvókák megfelelő tisztaságát.
	E_r02	Nincs vízleeresztés. A vízleeresztés nem ment végbe, vagy rendellenes módon történt. Ellenőrizze, hogy az ürítőcső ne legyen meghajlítva vagy összenyomva, és hogy a szifon vagy a szűrők ne legyenek eltömődve. Túlfolyóval rendelkező gépeknél távolítsa azt el az ürítési ciklus elindítása előtt.
	E_r03	Öblítési hőmérséklet-visszaállítási rendellenesség. A bojler hőmérsékletének visszaállítása nem ment végbe a mosási ciklus közben meghatározott időkorlátokon belül. Kapcsolja ki és kapcsolja be újra a gépet, és hajtson végre egy új ciklust.
SAFE	E_r04	Vízfeltöltési rendellenesség a medencénél. Ellenőrizze, hogy a vízrendszer csatlakozásai megfelelőek legyenek, hogy ki legyen nyitva a vízellátás csapja. Ahol van, ellenőrizze a túlfolyó meglétét. Kapcsolja ki és kapcsolja be újra a gépet, és hajtson végre egy új feltöltést.
	E_r05	Medencehőmérő rendellenessége. (Nyitott szonda) A gép nem észleli a medence-hőmérséklet értékét. Kapcsolja ki és be a gépet.
	E_r06	Medence hőmérő rendellenesség. (Rövidzárlatos szonda) A gép nem észleli a medence hőmérséklet értékét. Kapcsolja ki és be a gépet.
	E_r07	Bojlerhőmérő rendellenessége. (Nyitott szonda) A gép nem észleli a bojlerhőmérséklet értékét. Kapcsolja ki és be a gépet.
	E_r08	Bojler hőmérő rendellenesség. (Rövidzárlatos szonda) A gép nem észleli a bojler hőmérséklet értékét. Kapcsolja ki és be a gépet.
	E_r09	Bojlerfeltöltési időtúllépés: nem ment végbe a bojler feltöltése. Nem lehet végrehajtani az öblítést. Ellenőrizze, hogy a víz tápellátás csapja nyitva legyen. Kapcsolja ki és kapcsolja be, és hajtson végre egy új ciklust.
	E_r21	Elégtelen öblítés: az öblítés nem a megfelelő mennyiségben ment végbe. Ellenőrizze az öblítőfúvókák megfelelő tisztaságát. A hiba nem blokkolja a gépet.
	E_r22	Medence hőmérséklet-visszaállítási rendellenessége: A medence hőmérsékletének visszaállítása nem ment végbe a mosási ciklus közben meghatározott időkorlátokon belül. Kapcsolja ki és kapcsolja be újra a gépet, és hajtson végre egy új ciklust.
SAFE	E_r5F	Elektromechanikai biztonsági elem: beavatkoztak a bojler vagy a medence biztonsági termosztátjai, vagy beavatkozott a medence biztonsági nyomáskapcsolója.
SAFE	E_r5L	Szintbiztonsági elem: Nem megfelelő medencevízszint.
	d_r_t	Szennyezett szűrő: Nem megfelelő medencevízszint, amit szennyezett szűrő vagy rosszul elhelyezett túlfolyó okoz.

FIGYELEM! A gép kikapcsolása és azt követő bekapcsolása "nullázza" a jelzést, ha a megadott utasítások végrehajtása után a probléma újra megjelenik, forduljon a hivatalos Műszaki vevőszolgálathoz.

7. fejezet BESZABÁLYOZÁSOK ÉS BEÁLLÍTÁSOK



A következő beállításokat csak képzett szakember végezheti el.

A lentebb felsorolt paraméterek a telepítés helyén vagy azt követően, a beállítások menübe lépve a következő módon állíthatók be:

- A gép standby állapotban nyitott ajtónál.
- Nyomja egyidejűleg az **1** és **2** (**ON/OFF** és **SPECIÁLIS PROGRAMVÁLASZTÓ**) gombot 5 másodpercig, és illessze be a **CH 12** kulcsot (a **3** és **4** gombbal változtatható a paraméter, az **1** gomb a megerősítés).
- Ezt követően, az **1** (**ON/OFF**) gomb ismételt megnyomásával gördítheti a következő tételeket aktiválva és/vagy változtatva azokat a **3** és **4** gomb segítségével (a módosított paraméter megerősítés nélkül rögzítve marad). A paraméterek listája a gép típusának függvényében változhat.

	<i>Language</i>	Nyelvválasztás
b	Boiler Temperature	A bojler hőmérsékletének beállítása a programokhoz. Az atmoszferikus bojlerrel rendelkező változatoknál (öblítőszivattyú) minden programnál eltérő a beállítás (b1 – b2 – b3)
t	Tank Temperature	A medence hőmérsékletének beállítása a programokhoz. Az öblítőszivattyúval szerelt változatoknál minden programnál eltérő a beállítás (t1 – t2 – t3)
tH	Thermo - Stop	A Thermostop funkció aktiválása, amely megfelelő öblítési hőmérsékletet biztosít.
ES	Energy Saving	Az Energy Saving funkció aktiválása, amely energiatakarékos működést biztosít bekapcsolt, de nem használt gépnél.
dn	Detergent Pump	A mosogatószer-adagoló kézi működtetése
bn	Rinse Aid Pump	A fényesítőszer-adagoló kézi működtetése
rn	Manual Rinse	Az öblítőszivattyú kézi működtetése
dt	Dosage Detergent	Mosogatószer-adagolási idő
bl	Dosage Rinse Aid	Fényesítőszer-adagolási idő
dH	Water Hardness	A belépő víz keménységének beállítása (lágysítóval szerelt gépek): írja be az értékeket az alábbi táblázatban található hivatkozásnak megfelelően
CC	Set Number Service Cycles	A karbantartás (Service) kijelzést aktiváló ciklusszámlálás beállítása és aktiválása külső lágysítónál. Mind a 4 gomb nyomva tartásával lehet eltüntetni a „Service” feliratot kikapcsolt gépnél és nyitott ajtónál.
AA	Autostart Autoenabling	Az automatikus indítás automatikus engedélyezése
dr	Manual Drain	Az ürítőszivattyú kézi működtetése

A kívánt paraméterek beállítása után a kilépéshez az összes rögzítésével tartsa nyomva az **1** gombot, amíg a kijelzőn meg nem jelenik az on szaggatott vonal.

7.1 Beépített lágyítókeménység-beállítás

Állítsa be a beállítások menüben a következő táblázatban feltüntetett módon a beérkező víz **dH** keménységi fokát:

<i>Mért keménység</i>		<i>dH</i>	<i>Mért keménység</i>		<i>dH</i>
<i>°fr</i>	<i>dGH</i>	<i>db</i>	<i>°fr</i>	<i>dGH</i>	<i>db</i>
0 ÷ 20	0 ÷ 11	1	41 ÷ 45	23 ÷ 25	6
21 ÷ 25	12 ÷ 14	2	46 ÷ 50	26 ÷ 28	7
26 ÷ 30	15 ÷ 17	3	51 ÷ 55	29 ÷ 31	8
31 ÷ 35	17 ÷ 20	4	56 ÷ 60	31 ÷ 34	9
36 ÷ 40	20 ÷ 22	5			

8. fejezet ÁRTALMATLANÍTÁS



A gépeinknél nincsenek olyan anyagok, amelyek különös ártalmatlanítási eljárásokat igényelnek.

(Az Európai Unió országaiban, és azokban alkalmazható, ahol szelektív rendszerű hulladékgyűjtés folyik.)

A terméken vagy a dokumentációban feltüntetett márka azt jelzi, hogy a terméket nem szabad a háztartási hulladékokkal együtt feldolgozni az életciklusa végén. A nem megfelelő hulladékfeldolgozás által okozott környezeti vagy egészségkárosodás elkerülése érdekében a felhasználónak külön kell választania ezt a terméket a többi hulladéktól, és felelősségteljesen újra kell hasznosítania az anyagi erőforrások fenntartható újrafelhasználásának elősegítése érdekében.

Az otthoni felhasználóknak ajánlott, hogy az ilyen típusú termékek szelektív gyűjtésével és újrahasznosításával kapcsolatos összes információért forduljanak a kiskereskedőhöz vagy a helyi illetékes hivatalhoz.

A vállalati felhasználóknak ajánlott, hogy lépjenek kapcsolatba a szállítójukkal, és ellenőrizzék a vásárlási szerződés meghatározásait és feltételeit.

Ezt a terméket nem szabad az egyéb kereskedelmi hulladékokkal együtt feldolgozni.

	Szimbólumok	Tárgy	Anyag	%	
Újrahasznosítható közvetlenül		Lemez	Acél	80	
		Karton csomagolás	PAP		
		Fa raklap	ISPM15		
		Műanyag részek	PP, PP+FV		
Kompozit anyagok		R A E E	Motorok	Szerelt részek	20
			Elektromos részek		
			Elektronikus részek		
			Gumirészek	EPDM	

9. fejezet KÖRNYEZET

KÖRNYEZETET VÉDŐ HASZNÁLAT

A mosogatógép tudatos használata hozzájárulhat a környezeti hatás mérsékléséhez, a mindennapi használat során a következő kis óvintézkedések betartásával:

Csak betelt kosarakkal mosogasson.

Kapcsolja ki a mosogatógépet, ha nem használja.

Tartsa zárva a gépet standby üzemmódban.

A szennyezettség fokának megfelelő programokat használjon.

Gázmelegítés esetén meleg vízzel táplálja a gépet.

Bizonyosodjon meg arról, hogy a lefolyók megfelelő csatornarendszerbe vezessenek.

Ne lépje túl az ajánlott mosogatószer-adagokat.

A gyártó fenntartja magának a jogot, hogy előzetes értesítés nélkül elektromos, műszaki és esztétikai változtatásokat hajtson végre ezen a mosogatógépen, és/vagy az alkatrészeit cserélje, ha ezt megfelelőnek ítéli, hogy mindig megbízható, hosszú élettartamú, fejlett technológiájú terméket kínálhasson.