

CE

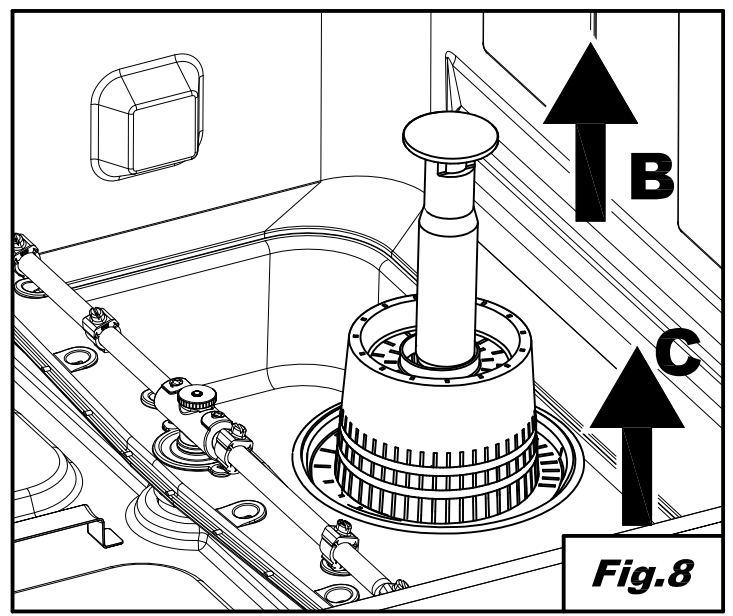
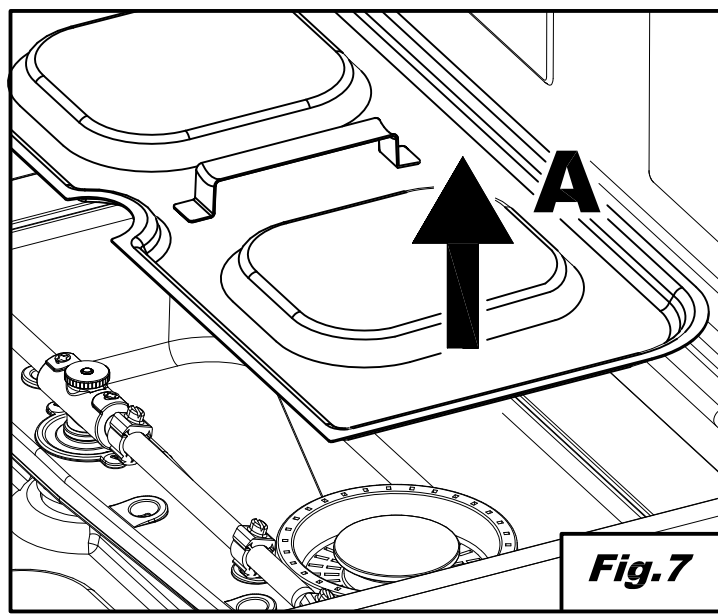
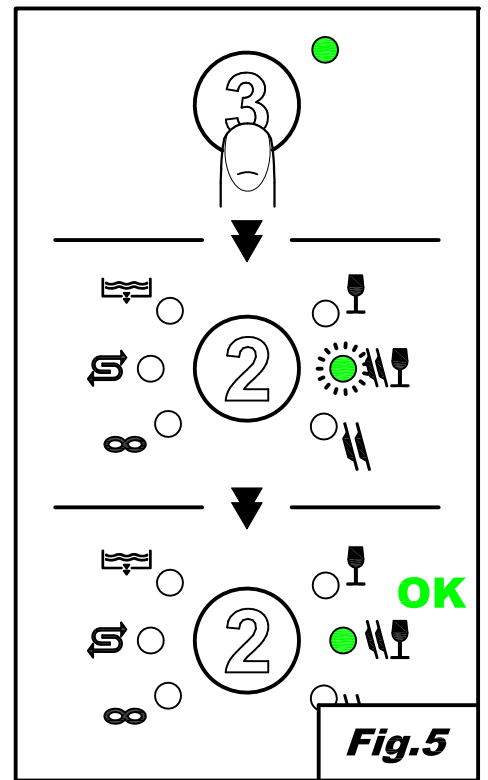
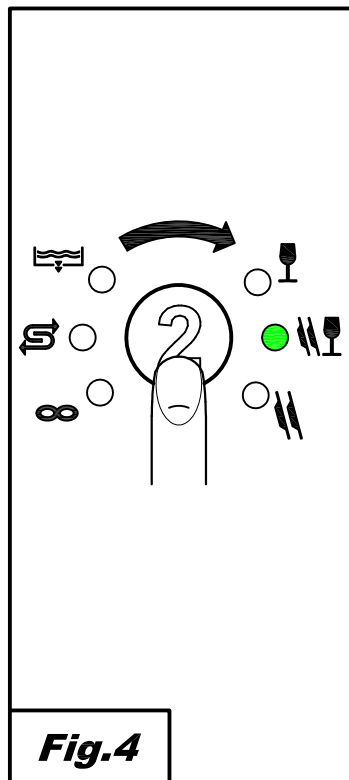
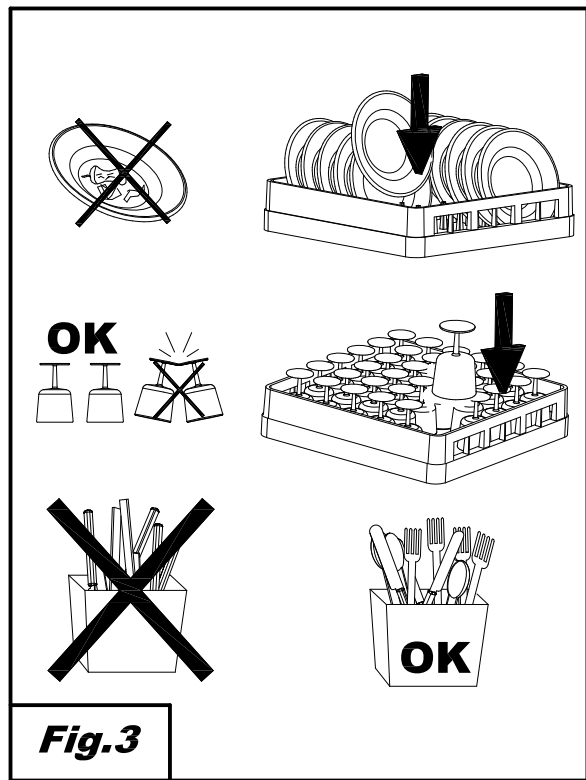
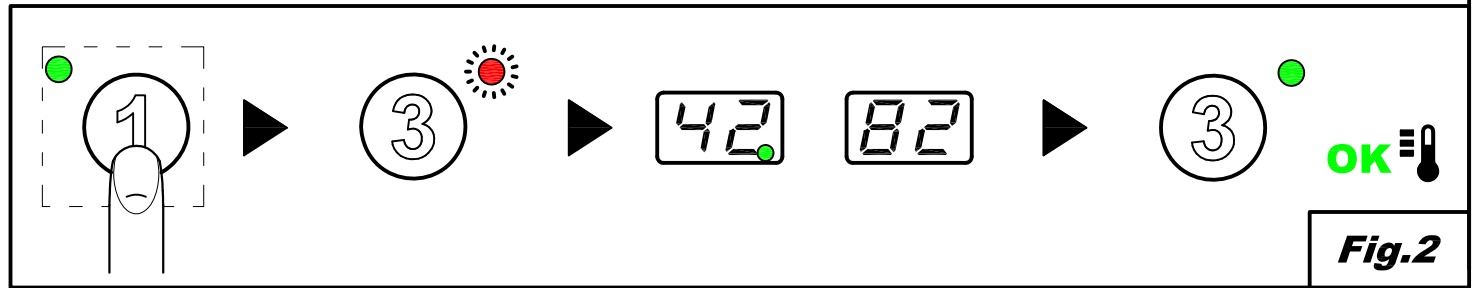
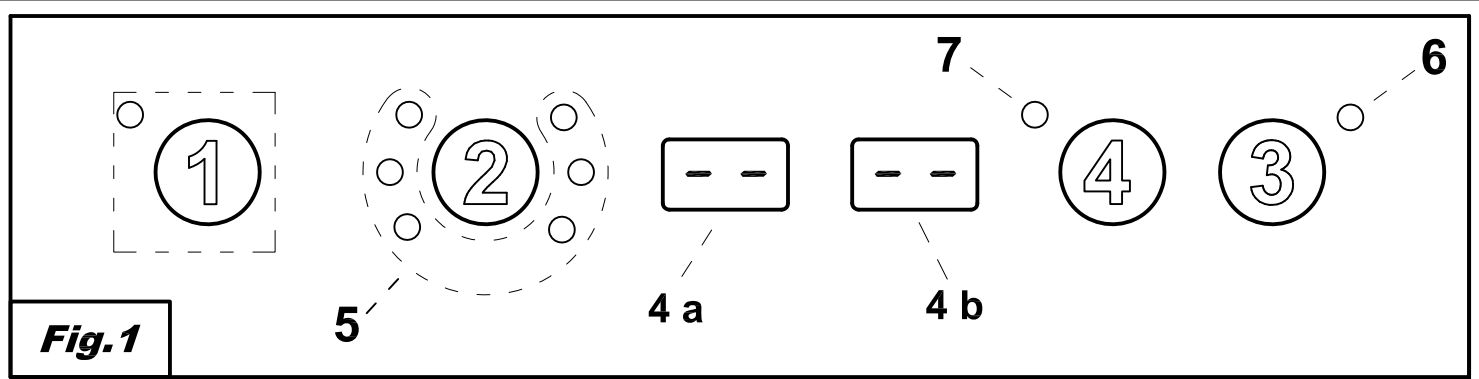
Bartscher

PT

MANUAL DE INSTRUÇÕES PARA MÁQUINA DE LAVAR LOUÇA

109342 / 109343

442476-1 (r.01)



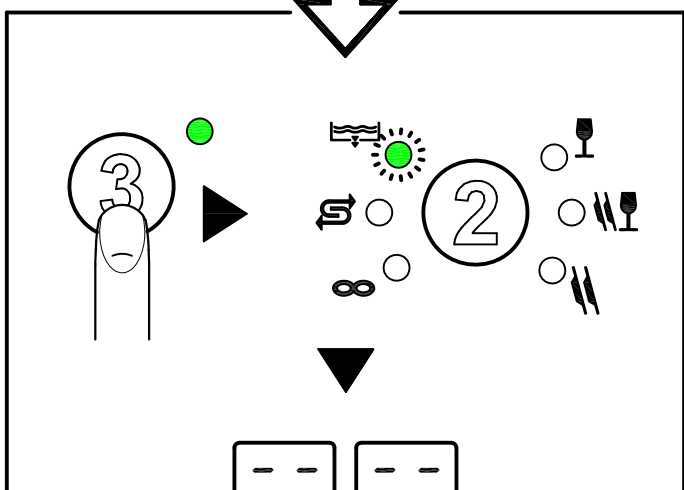
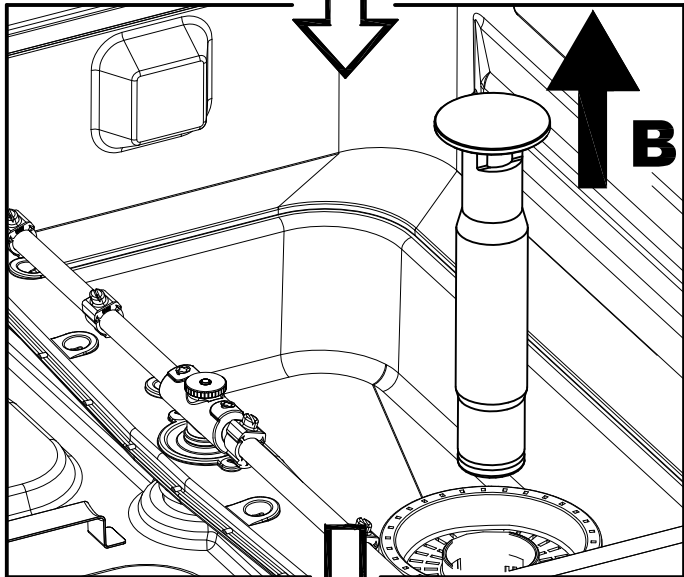
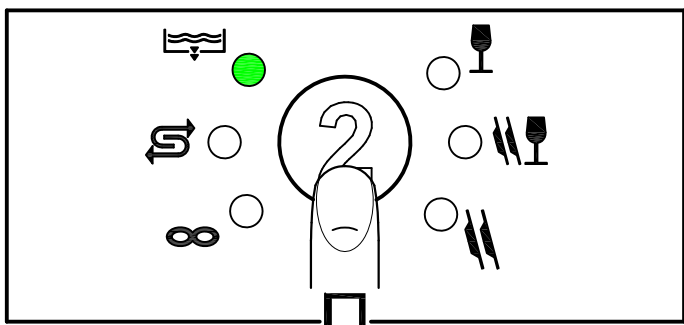


Fig.9

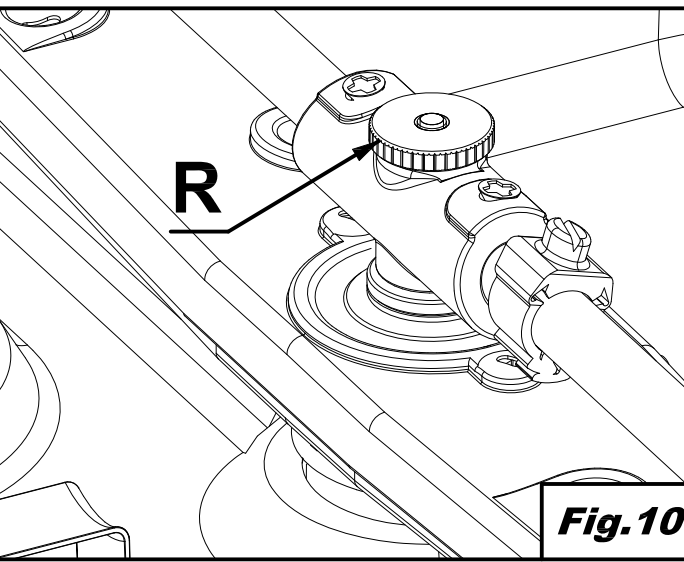
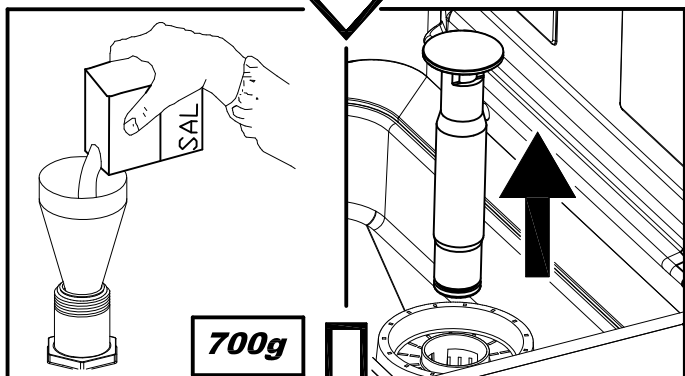
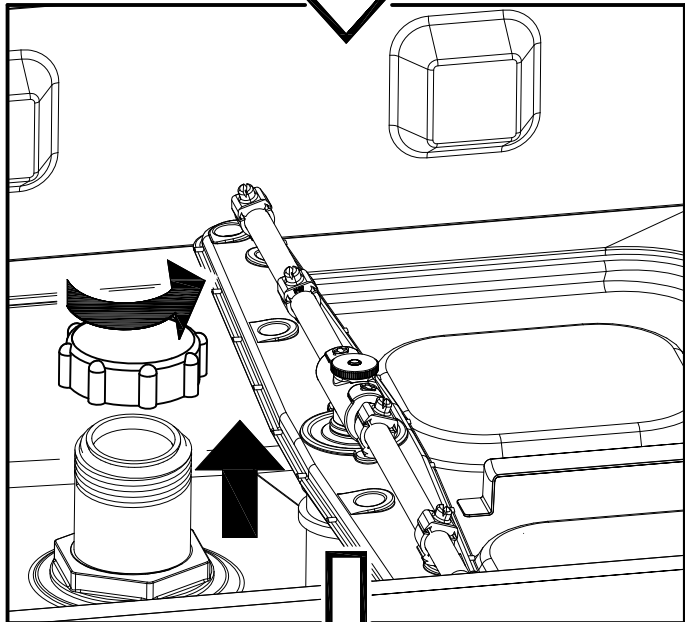
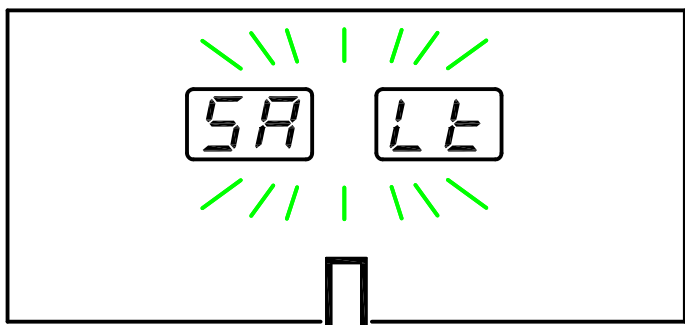
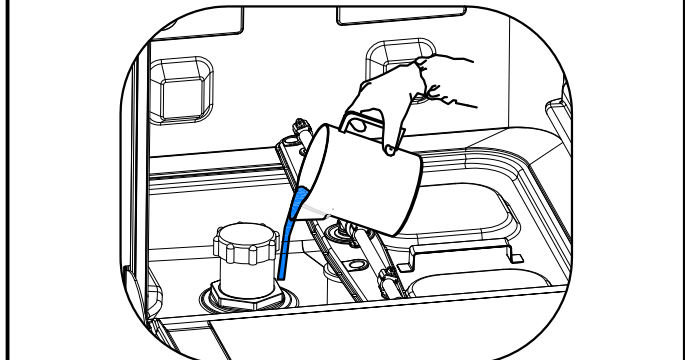


Fig.10



After salt fill, empty the machine and do a manual tank rinse.



Manual tank rinse

Fig.11

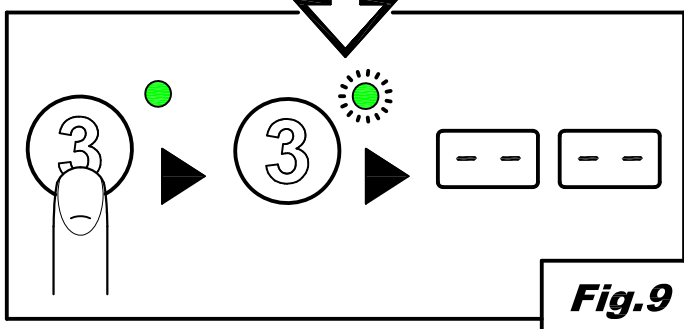
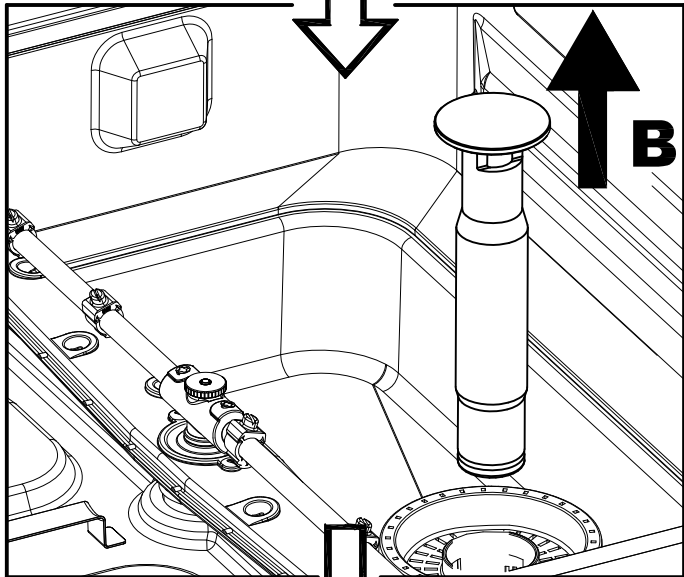
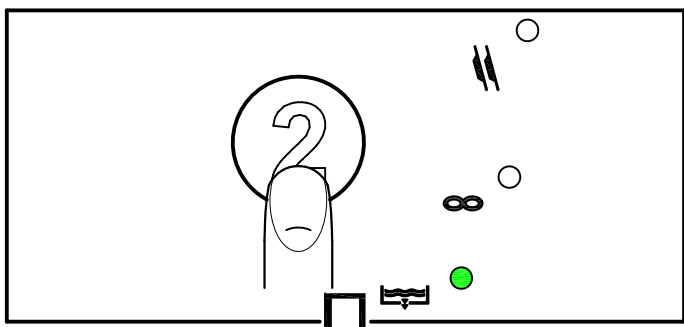


Fig.9

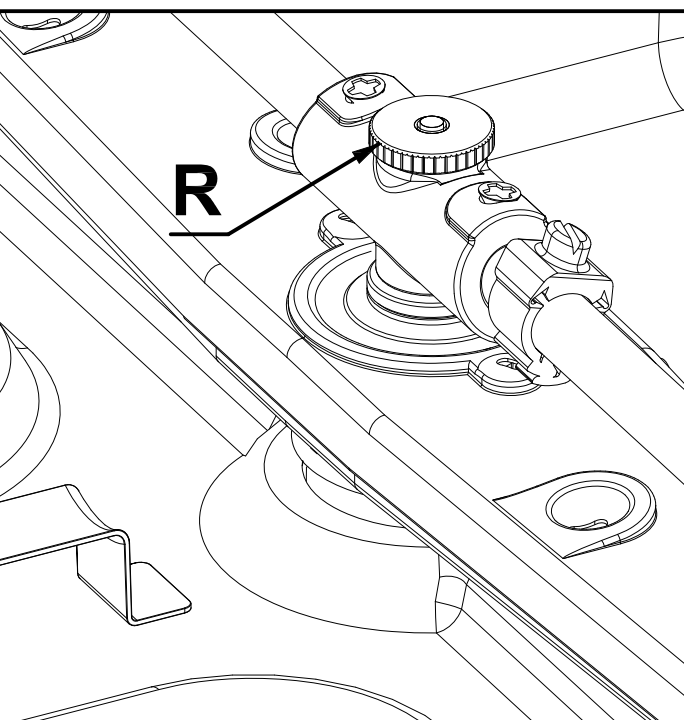
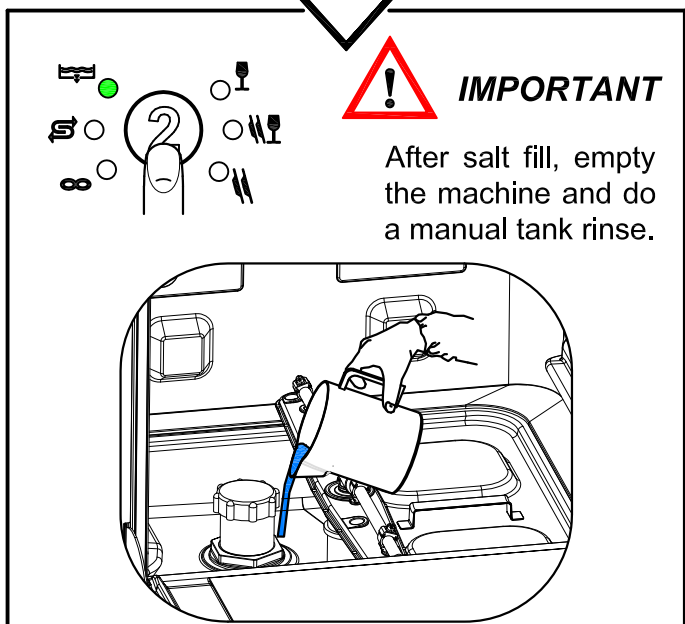
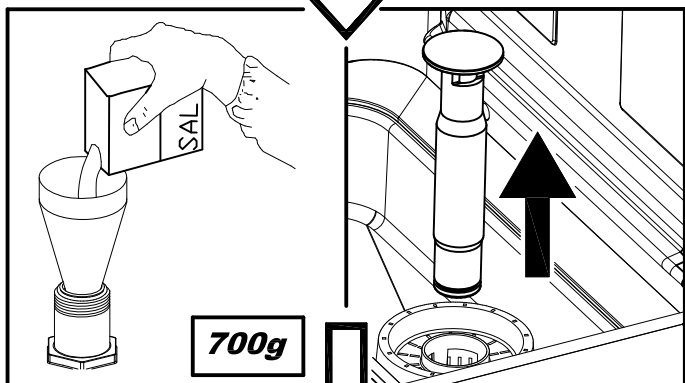
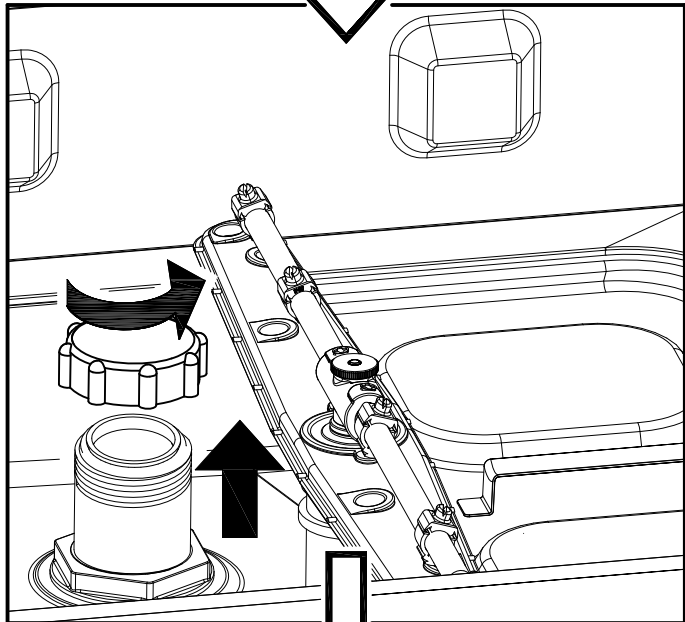
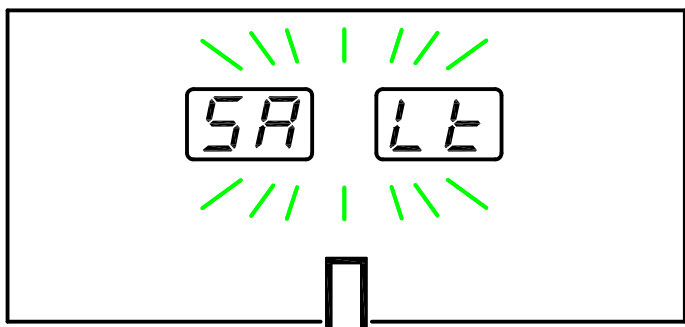


Fig.10

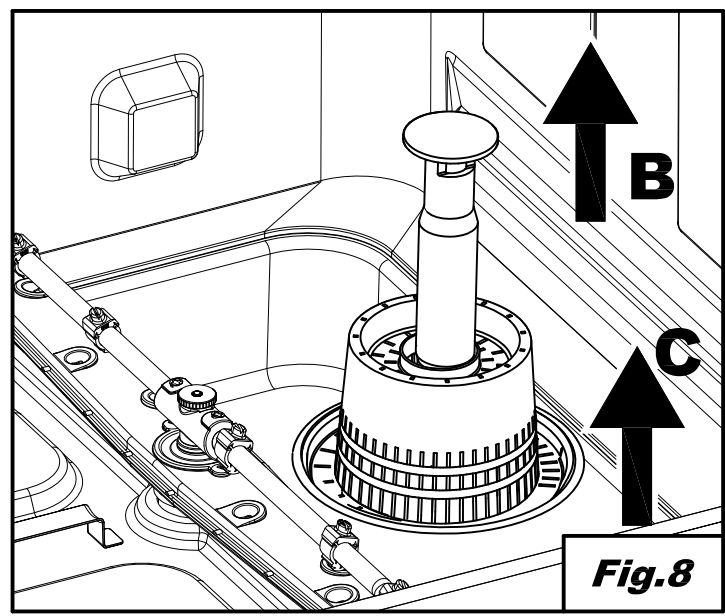
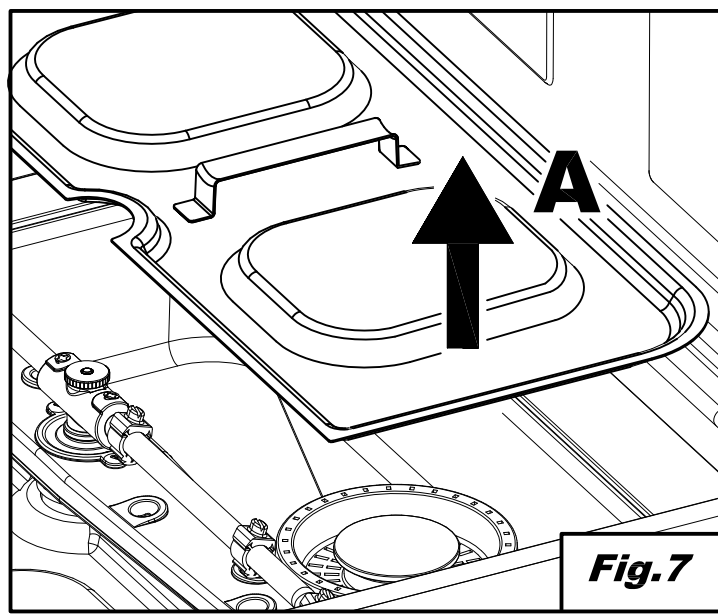
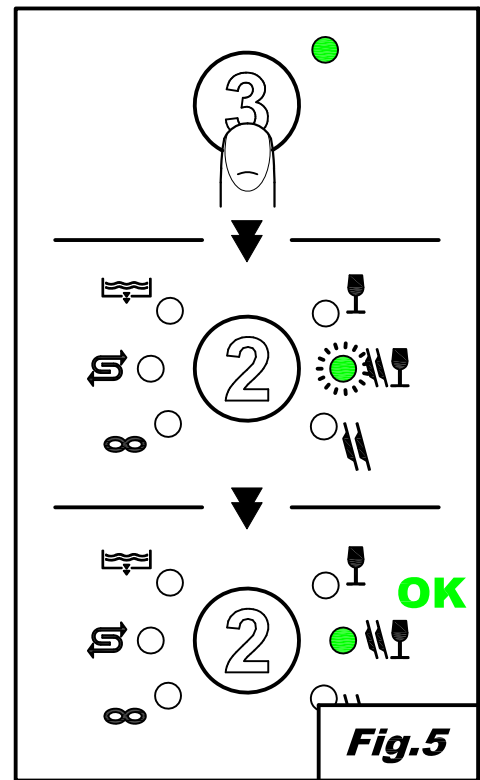
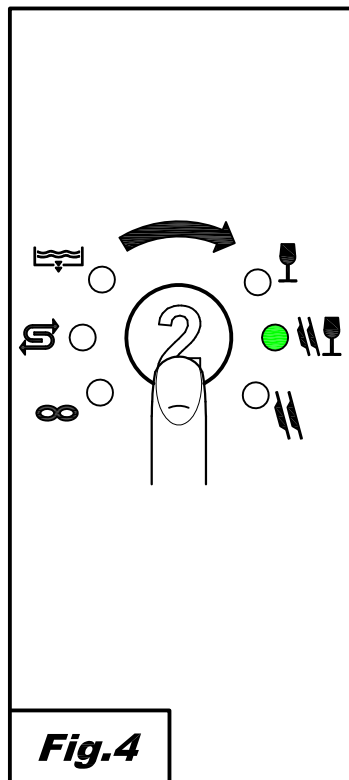
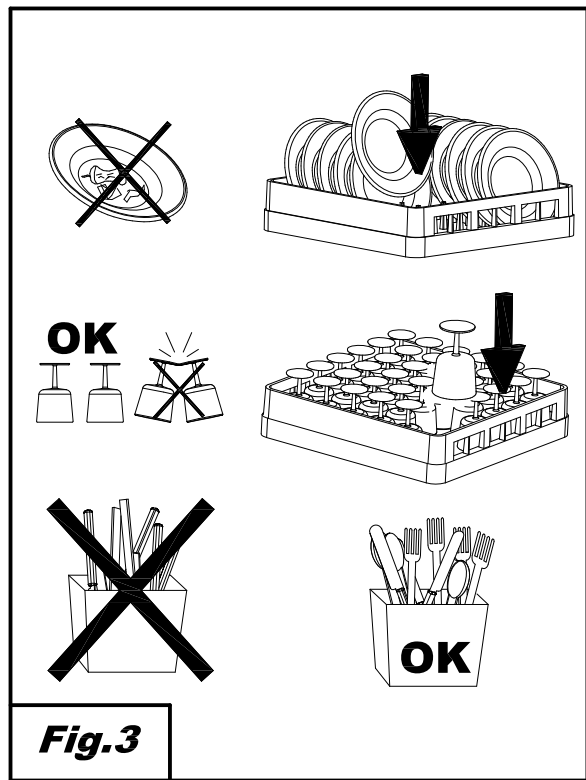
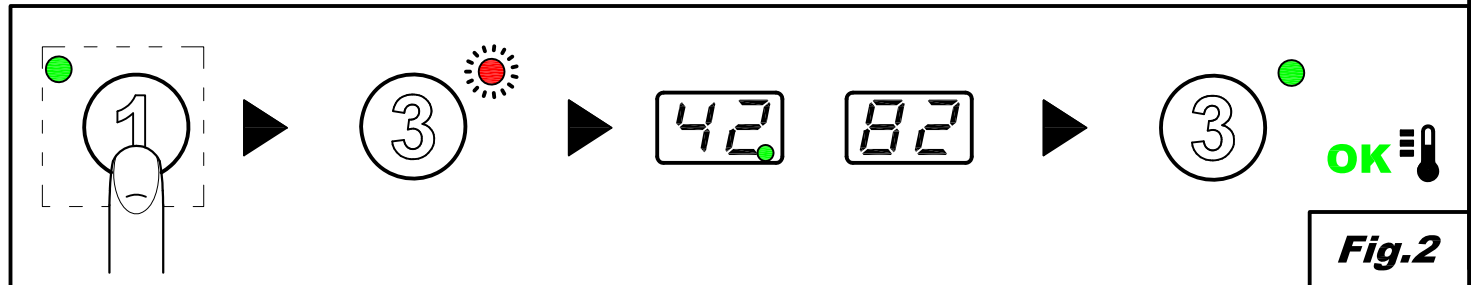
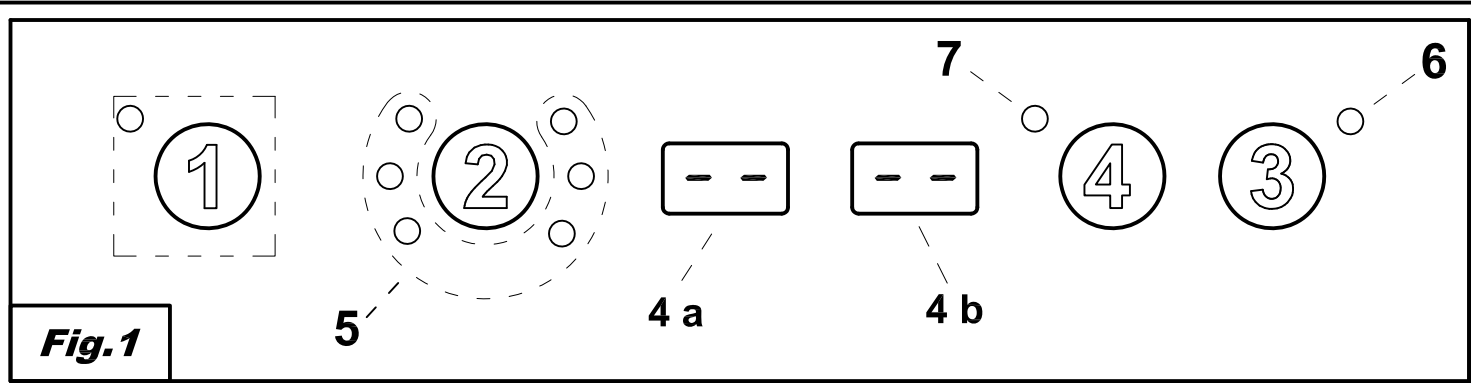


! IMPORTANT

After salt fill, empty the machine and do a manual tank rinse.

Manual tank rinse

Fig.11



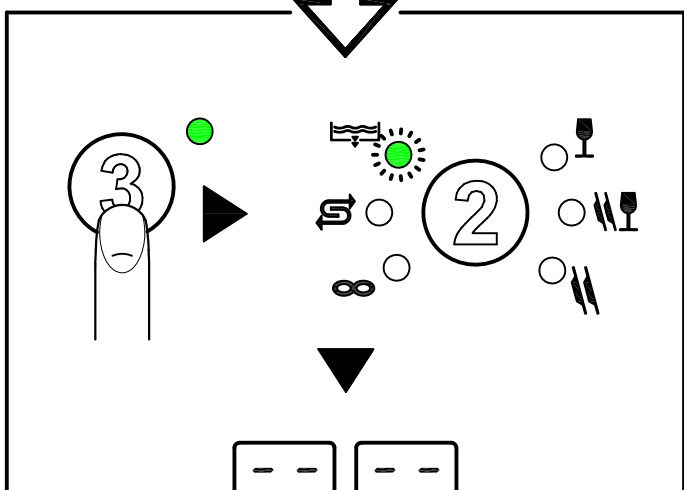
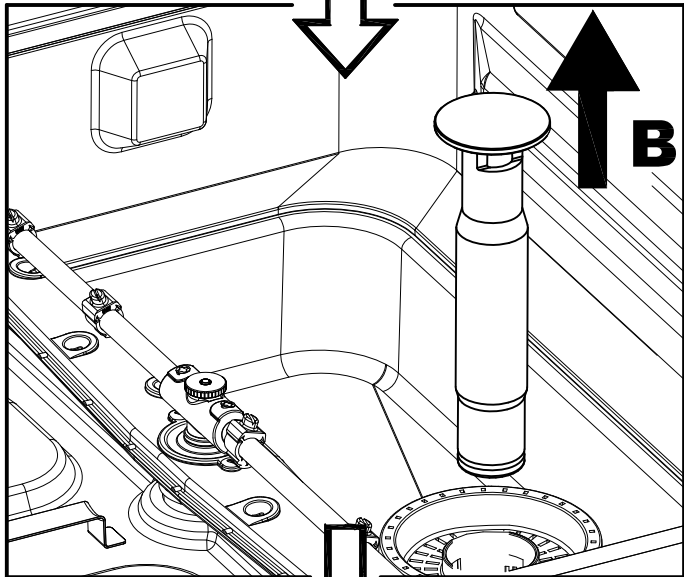
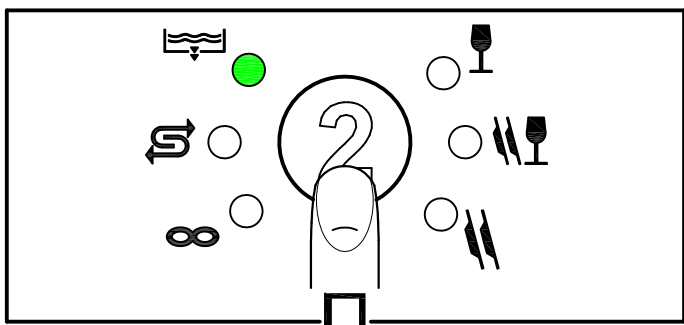


Fig.9

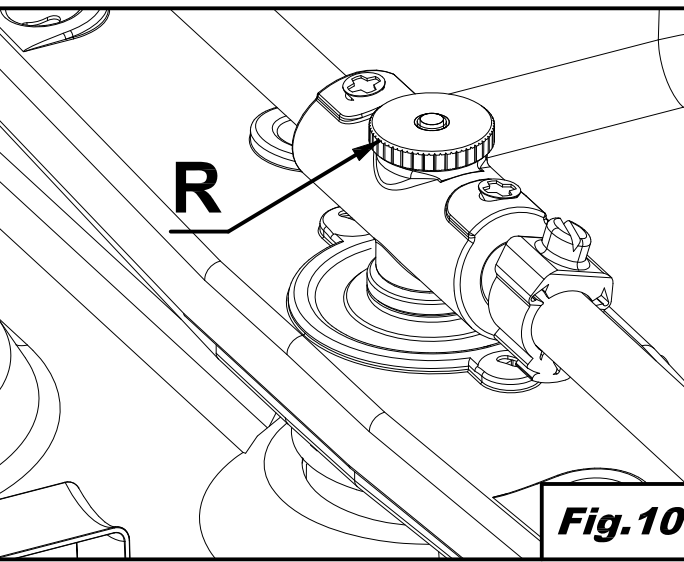
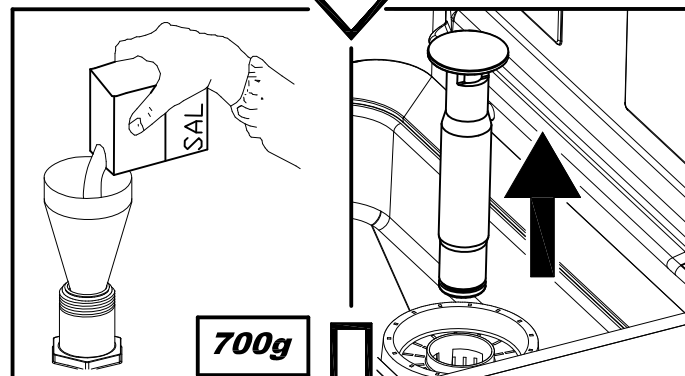
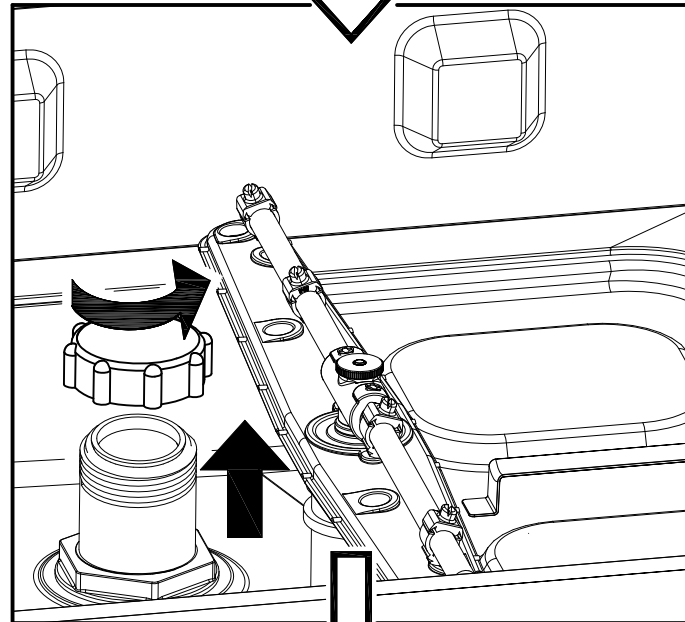
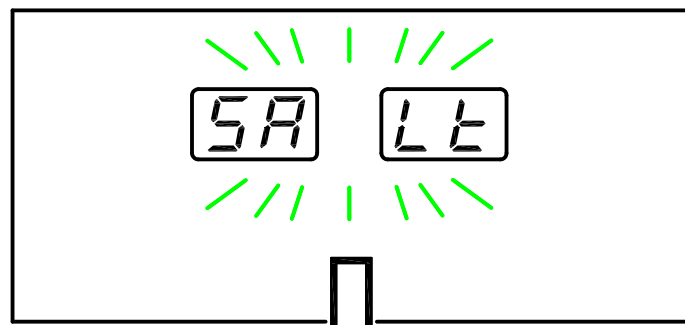
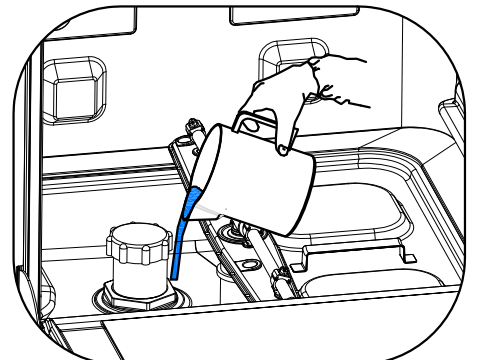


Fig.10



IMPORTANT

After salt fill, empty the machine and do a manual tank rinse.



Manual tank rinse

Fig.11

TRADUÇÃO A PARTIR DAS INSTRUÇÕES ORIGINAIS

ÍNDICE

CAP 1	PREFÁCIO	2
CAP 2	INSTALAÇÃO	2
2.1	DESEMBALAGEM	2
2.2	POSICIONAMENTO	3
2.3	LIGAÇÃO ELÉCTRICA.....	3
2.4	LIGAÇÃO HIDRÁULICA	4
2.5	LIGAÇÃO À LINHA DE DESCARGA	4
2.6	ABRILHANTADOR E DETERGENTE	4
CAP 3	RISCOS E AVISOS IMPORTANTES	5
3.1	NORMAIS CONDIÇÕES DE SERVIÇO.....	5
CAP 4	UTILIZAÇÃO DA MÁQUINA	6
4.1	LEGENDA E SÍMBOLOS	6
4.2	LIGAÇÃO.....	6
4.3	PREPARAÇÃO DO CESTO	6
4.4	SELECÇÃO E INÍCIO DO CICLO	7
	4.4.1 <i>Máquina de lavar loiça por baixo da bancada</i>	7
	4.4.2 <i>Máquina de lavar loiça com capota</i>	7
4.5	LAVAGEM CONTÍNUA (*OPCIONAL).....	7
4.6	REMOÇÃO DO FILTRO INTEGRAL.....	7
4.7	ESVAZIAMENTO DA MÁQUINA	7
	4.7.1 <i>Máquinas sem bomba de descarga</i>	7
	4.7.2 <i>Máquinas com ciclo de descarga (*opcional)</i>	7
4.8	DESACTIVAÇÃO DA MÁQUINA	8
4.9	REGENERAÇÃO DE RESINAS (*OPCIONAL)	8
4.10	VISUALIZAÇÃO DE INFORMAÇÕES	8
4.11	LISTA DE MENSAGENS VISUALIZÁVEIS.....	8
4.12	FIM DE SERVIÇO	8
CAP 5	MANUTENÇÃO	9
5.1	REGRAS GERAIS	9
5.2	LIMPEZA	9
5.3	LIMPEZA DO GRUPO DE FILTRAGEM.....	9
5.4	LIMPEZA DOS BRAÇOS	9
CAP 6	AUTO-DIAGNÓSTICO	10
CAP 7	REGULAÇÕES E DEFINIÇÕES	11
7.1	DEFINIÇÃO DA DUREZA DO AMACIADOR INTEGRADO	12
CAP 8	ELIMINAÇÃO	12
CAP 9	AMBIENTE	12

O fabricante reserva-se, nos termos da lei, a propriedade do presente documento sendo vedado reproduzi-lo e divulgá-lo com qualquer meio sem a prévia autorização escrita do mesmo.

O fabricante reserva-se o direito de efectuar modificações sem aviso prévio para realizar os melhoramentos que julgar necessários.



Os avisos contidos no presente manual fornecem indicações importantes relativamente à segurança nas várias fases de instalação, uso e manutenção. A inobservância das indicações fornecidas na documentação em anexo pode comprometer a segurança do aparelho e anular imediatamente a garantia.

Avisos:

Guarde cuidadosamente toda a documentação nas proximidades do aparelho; entregue-a aos técnicos e aos operadores encarregados da utilização e mantenha-a íntegra ao longo do tempo, através de uma colocação segura, com eventuais cópias para a consulta frequente

O operador tem a obrigação de ler, compreender e aprender o conteúdo do presente manual antes de iniciar qualquer operação na máquina.

O aparelho destina-se exclusivamente à lavagem profissional de loiça para colectividades e, portanto, a instalação, o uso e a manutenção dirigem-se sempre a pessoal com formação que respeite as instruções do fabricante.

Garantia:

O fabricante declina qualquer responsabilidade e garantia por danos materiais ou pessoais resultantes da inobservância das instruções fornecidas ou de uma utilização imprópria da máquina

A inobservância das indicações fornecidas na documentação em anexo pode comprometer a segurança do aparelho e anular imediatamente a garantia

As instalações e as reparações efectuadas por técnicos não autorizados ou a utilização de peças sobresselentes não originais conduzem à anulação imediata da garantia.

Armazenagem:

Transporte e armazenamento: entre -10°C e 55°C com pico até 70°C (durante 24 horas no máx.)

Cap 2 INSTALAÇÃO

Uma correcta instalação é fundamental para o bom funcionamento da máquina. Alguns dos dados necessários para a instalação da máquina estão indicados na chapa de características colocada no lado direito da máquina e uma cópia encontra-se na capa deste manual.



A instalação deve ser efectuada exclusivamente por técnicos qualificados e autorizados.

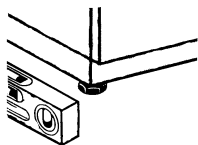
2.1 Desembalagem

Certifique-se de que a embalagem está íntegra, escrevendo na guia de transporte eventuais danos detectados. Após ter eliminado a embalagem, certifique-se de que o aparelho está íntegro; se a máquina estiver danificada, avise imediatamente o revendedor por fax ou carta registada A.R. e o transportador que efectuou o transporte. Se os danos prejudicarem a segurança da máquina, esta não deve ser instalada e/ou utilizada até que o problema seja resolvido por um técnico qualificado.



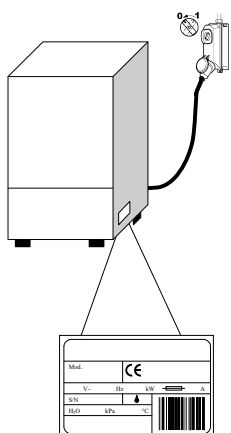
Os elementos da embalagem (sacos de plástico, poliestireno expandido, pregos, etc. ...) não devem ser deixados ao alcance de crianças e animais domésticos por serem possível fonte de perigo.


2.2 Posicionamento



- Certifique-se de que na zona de instalação não existem, ou estão bem protegidos, objectos e materiais que podem ser danificados pelo vapor de água que pode sair da máquina durante o funcionamento.
- Antes de colocar a máquina de lavar louça, prepare no local os sistemas de alimentação eléctrica, aprovisionamento hídrico e de descarga
- O pavimento ou o encaixe deve ser dimensionado tendo em conta o peso total da loiça
- Para garantir a estabilidade, instale e nivele a máquina nos seus quatro pés.
- Este aparelho foi apenas concebido para uma ligação fixa, diferentes soluções de instalação devem ser acordadas e aprovadas pelo fabricante.
- Retire a película de protecção da carroçaria antes de iniciar a utilização da máquina de lavar loiça.

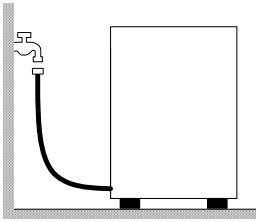
2.3 Ligação eléctrica



- Deve existir um interruptor geral de tipo omipolar, capaz de interromper todos os contactos incluindo o neutro, com distância entre os contactos abertos de pelo menos 3 mm e com disparo magnetotérmico de segurança ou combinado com fusíveis, a dimensionar ou ajustar em conformidade com a potência indicada na chapa de características da máquina.
 - O interruptor geral deve encontrar-se na linha eléctrica perto da instalação e deve servir exclusivamente um aparelho de cada vez.
 - A tensão e a frequência da rede eléctrica devem coincidir com as da chapa de características.
 - Deve existir uma instalação de ligação à terra eficaz, em conformidade com as normas de prevenção vigentes, para a segurança do operador e do aparelho
- O cabo de alimentação, exclusivamente de tipo H07RN-F, não deve ser esticado ou esmagado durante o funcionamento normal ou a manutenção ordinária.
 - Além disso, o aparelho deve estar incluído num sistema equipotencial cuja ligação seja efectuada através de um parafuso assinalado pelo símbolo. 
 - O condutor equipotencial deve ter uma secção de 10 mm².
 - Respeite as polaridades indicadas no esquema eléctrico.
 - Para mais informações, consulte o esquema eléctrico.



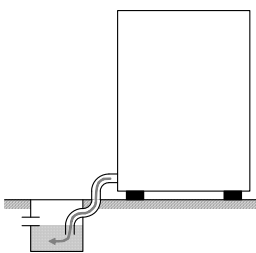
É proibida a utilização de tomadas múltiplas, adaptadores, cabos de tipo e secção não adequados ou com junções de extensão que não estejam em conformidade com as normas vigentes para este tipo de instalação.



2.4 Ligação hidráulica

O aparelho deve ser ligado à rede hídrica através de um tubo flexível. Entre a rede hídrica e a electroválvula do aparelho deve existir uma válvula de intercepção. A válvula de intercepção deve encontrar-se próximo do aparelho.

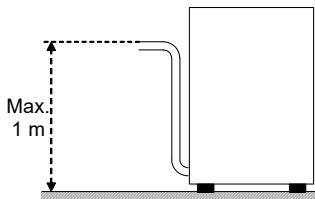
- A alimentação de água, temperatura e pressão, **devem ser compatíveis** com os valores indicados na chapa de características técnicas da máquina.
- Se a dureza da água for superior a 14 F (8 dH), é aconselhável utilizar a máquina com depurador interno (disponível a pedido). Se a dureza da água for superior a 35 F (19,5 dH), é aconselhável instalar um depurador externo antes da electroválvula.
- No caso de concentrações muito altas de minerais residuais na água de condutibilidade elevada, é aconselhável a instalação de um sistema de desmineralização.



Descarga livre

2.5 Ligação à linha de descarga

- A linha de descarga deve ser formada por um poço sifonado livre com dimensões adequadas à capacidade do tubo de descarga fornecido com a máquina. O tubo deve chegar até ao poço sem ser esticado, comprimido, dobrado, esmagado, pressionado ou forçado por nada.
- O esvaziamento da cuba ocorre por gravidade, pelo que a descarga deve estar num nível inferior à base da máquina.



Com bomba de descarga
(disponível a pedido)

- Se a descarga não estiver num nível inferior à base da máquina, pode usar-se a versão com bomba de descarga (disponível a pedido).
- Neste caso, a altura máxima da descarga é equivalente a 1 m.
- Certifique-se sempre de que a descarga funciona correctamente e que não está entupida.
- Qualquer outra solução deve ser previamente acordada e aprovada pelo fabricante.

2.6 Abrilhantador e detergente

- A dosagem de abrillantador e detergente é efectuada por meio do doseador instalado de série na máquina, se previsto pelo modelo.
- A dosagem é determinada com base na dureza da água pelo técnico de instalação, o qual providenciará também à calibragem dos próprios doseadores.
- Antes de proceder à calibragem, encha os tubos de alimentação dos doseadores com o respectivo produto.
- A calibragem efectua-se através dos respectivos parafusos de regulação, ou directamente a partir do painel de comandos, se disponível.
- O nível dos líquidos no recipiente deve ser suficiente para a sucção; nunca deve descer até esvaziar nem ser abastecido com produtos corrosivos ou impuros.

NUNCA utilize detergentes à base de CLORO ou HIPOCLORITOS.

A instalação de um doseador automático do detergente é sempre recomendada.

Cap 3 RISCOS E AVISOS IMPORTANTES

- Este aparelho destina-se apenas à utilização para a qual foi expressamente concebido. Qualquer outra utilização deve ser considerada imprópria e, por isso, perigosa.
- O pessoal especializado que efectuar a instalação deve instruir adequadamente o utilizador em relação ao funcionamento do aparelho e às eventuais medidas de segurança a respeitar, fornecendo também demonstrações práticas.
- Qualquer tipo de intervenção na máquina, mesmo em caso de avaria, só deverá ser efectuada pelo fabricante ou por um centro de assistência autorizado e por pessoal qualificado, utilizando exclusivamente peças sobresselentes originais.
- Desligue ou isole sempre a máquina da rede eléctrica e hídrica antes de efectuar manutenções, reparações e limpeza.
- A máquina **NÃO** deve ser utilizada por pessoal sem formação.
- A máquina **NÃO** deve permanecer sob tensão quando não for utilizada.
- **NUNCA** abra rapidamente a porta da máquina se não tiver terminado o ciclo.
- **NUNCA** utilize a máquina sem as protecções previstas pelo fabricante.
- **NUNCA** utilize a máquina para lavar objectos de tipo, forma, medida ou material não garantidos para a lavagem na máquina ou não perfeitamente íntegros.
- **NUNCA** utilize o aparelho ou as suas partes como escada ou suporte para pessoas, coisas ou animais.
- **NUNCA** sobrecarregue a porta aberta das máquinas com abertura frontal, que foi dimensionada para suportar somente o cesto carregado com loiça.
- **NUNCA** mergulhe as mãos nuas nas soluções de lavagem.
- **NUNCA** tombe a máquina após a instalação.
- Se perceber um funcionamento irregular ou vazamentos de líquidos, desligue imediatamente a corrente eléctrica e feche a alimentação hidráulica.
- Não posicione a máquina de lavar loiça próximo de fontes de calor superiores a 50°C.
- **NUNCA** deixe a máquina de lavar loiça exposta a agentes atmosféricos (chuva, sol, etc.)
- A máquina de lavar loiça não deve ser instalada em ambientes externos sem protecções adequadas.
- Nunca ligue um programa de lavagem sem o tubo ladrão, se disponível.
- Nunca aproxime objectos magnéticos da máquina.
- Não utilize a parte superior da máquina como plano de apoio.
- O técnico de instalação tem a obrigação de verificar a eficácia da ligação de terra.
- No fim do ensaio, o técnico de instalação tem a obrigação de enviar uma declaração escrita relativa à correcta instalação e ensaio segundo as normas e as regras da técnica.
- **NÃO** modifique a posição nem manipule os elementos que compõem a máquina; estas operações podem comprometer a segurança da mesma.
- Nível de pressão acústica ponderada $L_{pA} \leq 70$ dB(A).

3.1 Normais condições de serviço

Temperatura ambiente: 40°C máx. /4°C mín. (média 30°C)

Altitude : até 2000 metros

Humidade relativa : Máx. 30% a 40°C / máx. 90% a 20°C

Cap 4 UTILIZAÇÃO DA MÁQUINA

4.1 Legenda e símbolos

Com referência à **Fig.1**:

1	BOTÃO E LED ON/OFF	4b	VISOR DA TEMPERATURA DE ENXAGUAMENTO
2	BOTÃO SELECÇÃO DE PROGRAMAS	5	LED DE CICLO
3	BOTÃO START	6	LED DE ESTADO
4	BOTÃO ARRANQUE AUTOMÁTICO (apenas capota)	7	LED DE ARRANQUE AUTOMÁTICO (apenas capota)
4a	VISOR DA TEMPERATURA DE LAVAGEM		



Lavagem breve



Ciclo de descarga



Lavagem média



Lavagem contínua



Lavagem longa

4.2 Ligação

Com referência à **Fig.2**

- Active o interruptor geral da electricidade, abra a torneira externa da água.
- Verifique a presença do tubo ladrão.
- Prima a tecla **ON/OFF (1)**.
- O **LED DE ESTADO (6)** começa a piscar a vermelho até atingir o nível.
- Ao atingir o nível da cuba, o **LED DE ESTADO (6)** apaga-se.
- ponto verde em ângulo no **VISOR DA TEMPERATURA (4a - 4b)** indica o aquecimento da água de lavagem ou de enxaguamento.
- Ao atingir a temperatura de trabalho, o **LED DE ESTADO (6)** permanece aceso a verde.
- As condições ideais para iniciar a lavagem estão atingidas.

4.3 Preparação do cesto

Com referência à **Fig.3**, para um correcto funcionamento da máquina, siga as seguintes indicações:

- Use um cesto adequado, enchendo-o sem o sobrecarregar e sem sobrepor a loiça.
- Limpe sempre os resíduos da loiça previamente; não carregue loiça com resíduos secos ou sólidos.
- Posicione os recipientes vazios invertidos no cesto.
- Introduza pratos e afins no respectivo cesto, inclinados, com a superfície interna virada para cima.
- No respectivo cesto, introduza os talheres mistos, com a pega virada para baixo.
- Não coloque talheres de prata e de aço inoxidável no mesmo cesto dos talheres, já que isto poderia provocar o escurecimento da prata e a provável corrosão do aço.
- Lave a loiça imediatamente após a utilização, para evitar que a sujidade fique incrustada.
- Use apenas loiça íntegra e garantida para a lavagem na máquina.

4.4 Selecção e início do ciclo

4.4.1 Máquina de lavar loiça por baixo da bancada

- Seleccione o ciclo de lavagem adequado ao tipo de loiça carregando repetidamente na tecla **SELECÇÃO DE PROGRAMAS (2)**; o led do ciclo acender-se-á para indicar o ciclo pré-seleccionado (**Fig.4**).
- Para iniciar o programa, prima o botão **START (3)**; o **LED DE CICLO (5)** correspondente à lavagem escolhida começa a piscar.
- Terminado o ciclo, permanece aceso de modo fixo.
- Para uma secagem rápida da loiça, retire o cesto da máquina imediatamente após o final do ciclo.
- Para terminar antecipadamente o ciclo de lavagem, prima a tecla de **START (3)**.

4.4.2 Máquina de lavar loiça com capota

- Seleccione o ciclo de lavagem adequado ao tipo de loiça carregando repetidamente na tecla **SELECÇÃO DE PROGRAMAS (2)**; o led do ciclo acender-se-á para indicar o ciclo pré-seleccionado (**Fig.4**).
- Prima o botão **ARRANQUE AUTOMÁTICO (4)**, o **LED ARRANQUE AUTOMÁTICO (7)** acende-se. Use o botão **START (3)**, se não houver um botão 4.
- Baixe a capota, o ciclo inicia-se automaticamente e o **LED DE CICLO (5)** correspondente à lavagem escolhida começa a piscar.
- Terminado o ciclo, permanece aceso de modo fixo.
- Para uma secagem rápida da loiça, retire o cesto da máquina imediatamente após o final do ciclo.
- Para terminar antecipadamente o ciclo de lavagem, prima a tecla de **START (3)**.

4.5 Lavagem contínua (*opcional)

- Trata-se de um ciclo prolongado com um tempo variável em função do modelo.
- A duração do ciclo pode ser alterada conforme desejado através da pressão, durante a lavagem, do botão **START (3)**, que interrompe a lavagem e inicia a fase de enxaguamento.

4.6 Remoção do filtro integral

- Coloque os braços de lavagem e enxaguamento em posição ortogonal na borda da porta (**Fig.7**).
- Levante cada semi-filtro segurando na respectiva pega.

4.7 Esvaziamento da máquina

4.7.1 Máquinas sem bomba de descarga

- Desligue a máquina.
- Remova o filtro integral, se presente (**Fig.7 A**).
- Extraia o tubo ladrão puxando-o para cima (**Fig.8 B**), aguarde que a cuba esteja completamente vazia.
- Se necessário, extraia o filtro da cuba e limpe-o (**Fig.8 C**).

4.7.2 Máquinas com ciclo de descarga (*opcional)

- Seleccione o ciclo de descarga através do botão **SELECÇÃO DE PROGRAMAS (2)**.
- Se presente, retire o filtro integral (**Fig.7A**).
- Extraia o tubo ladrão puxando-o para cima (**Fig.9**)
- Volte a fechar a porta/capota.
- Prima o botão **START (3)** para iniciar o ciclo.
- A máquina efectuará um ciclo de descarga com auto-limpeza (*opcional); no final, desliga-se.
- Se necessário, extraia o filtro da cuba e limpe-o (**Fig.8 C**).

4.8 Desactivação da máquina

- Prima o botão **ON/OFF (1)**; no **VISOR (4)** permanecem visualizados os segmentos centrais a indicar a presença de tensão.

4.9 Regeneração de resinas (*opcional)

Nas máquinas com amaciador, quando aparece a sinalização **SA Lt**, é necessário acrescentar o sal no respectivo depósito; proceda do seguinte modo:

- Extraia o cesto da máquina.
- Remova o filtro integral (**Fig.7**).
- Desperte o tampão do depósito de sal (**Fig.11**).
- Deite sal de cozinha, aprox. 700g, utilizando o funil fornecido. (se efectuar a operação pela primeira vez, encha inicialmente o depósito com água)
- Feche o recipiente com força.
- Enxagúe manualmente a zona à volta do tampão do sal e efectue um ciclo de auto-limpeza para evitar possíveis problemas de corrosão.
- A sinalização '**SA Lt**' desaparecerá após alguns minutos.

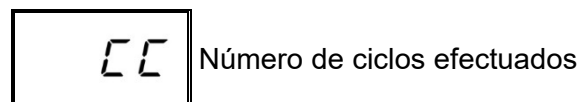
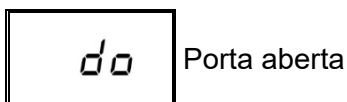
A sinalização **RE G** no visor indica que a máquina está a efectuar o ciclo de regeneração de resinas necessário para retomar o correcto funcionamento do amaciador; até aparecer a sinalização, os ciclos iniciados podem ficar mais longos do que o normal.

N.B. Não desligue a máquina se estiver em curso um ciclo de regeneração

4.10 Visualização de informações

Com a máquina ligada, mantendo premido durante cinco segundos o botão **SELECÇÃO DE PROGRAMAS (2)**, visualiza-se a indicação "**CC**" seguida do número de ciclos de lavagem efectuados na vida da máquina.

4.11 Lista de mensagens visualizáveis



4.12 Fim de serviço

- No final do dia, esvazie sempre a máquina como descrito no parágrafo "Esvaziar a máquina".
- Desligue a alimentação eléctrica através do interruptor geral e feche a torneira externa da água.
- Efectue a manutenção ordinária e limpe a máquina como descrito no parágrafo "Manutenção".
- Se possível, deixe a porta da máquina entreaberta para evitar a formação de odores desagradáveis no interior.

Cap 5 MANUTENÇÃO

5.1 Regras gerais



Antes de executar qualquer operação de manutenção, descarregue totalmente a água, desligue a electricidade e feche a válvula externa da água.

Não use jactos de água sob pressão pois poderiam danificar a instalação eléctrica.

Lave as superfícies externas apenas quando estiverem frias, com produtos especificamente formulados para a manutenção do aço.

No caso de possível formação de gelo, descarregue a água da caldeira e da bomba de lavagem.

5.2 Limpeza

Para garantir a eficiência da máquina, devem efectuar-se regularmente as operações de manutenção ordinária indicadas de seguida. É aconselhado um tratamento periódico de desinfecção com produtos adequados, não corrosivos, disponíveis no mercado.

5.3 Limpeza do grupo de filtragem

Efectue este procedimento no final do dia ou quando se notarem resíduos de sujidade nos filtros:

1. Retire e limpe os cestos.
2. Esvazie a cuba seguindo as instruções indicadas no parágrafo “Esvaziar a máquina”.
3. Retire e limpe cuidadosamente todos os filtros da máquina de lavar loiça.
4. Para limpar a cuba de aço, não use produtos ou objectos abrasivos.
5. No final das operações indicadas, reposicionar cuidadosamente cada parte.

5.4 Limpeza dos braços

Os braços de lavagem e enxaguamento são de fácil remoção para permitir a limpeza periódica dos orifícios e prevenir possíveis entupimentos e/ou depósitos.

Proceda do seguinte modo (**Fig.10**):

- Desaperte o anel **R** e extraia os braços.
- Lave todas as partes sob um jacto de água corrente, limpe muito bem os orifícios utilizando eventualmente um palito ou utensílios pontiagudos pequenos.
- Limpe os pernos de rotação dos braços no interior da máquina e a zona de saída da água de lavagem e de enxaguamento.
- Reposicione os braços e verifique a livre rotação.

A máquina está equipada com um sistema de auto-diagnóstico capaz de detectar e assinalar uma série de avarias.

Anomalia		Descrição e possíveis soluções
	E_r01	Enxaguamento não efectuado. O enxaguamento da loiça não foi efectuado correctamente. Verifique a correcta limpeza dos orifícios de enxaguamento.
	E_r02	Falta de escoamento da água. O escoamento da água não é efectuado ou é efectuado de forma anómala. Certifique-se de que o tubo de escoamento não está dobrado ou esmagado e que o sifão ou os filtros não estão entupidos. Nas máquinas equipadas com tubo ladrão, remova-o antes de iniciar o ciclo de descarga.
	E_r03	Anomalia na reposição da temperatura de enxaguamento. A reposição da temperatura da caldeira não ocorreu dentro dos limites de tempo pré-estabelecidos durante o ciclo de lavagem. Desligue e volte a ligar a máquina e realize um novo ciclo.
SAFE	E_r04	Anomalia no carregamento da água na cuba. Certifique-se de que as ligações hidráulicas estão correctas e que a torneira de alimentação hidráulica está aberta. Verifique a presença do tubo ladrão, se disponível. Desligue e volte a ligar a máquina e realize um novo carregamento.
	E_r05	Anomalia no termómetro da cuba. (Sonda aberta) A máquina não detecta o valor da temperatura da cuba. Desligue e volte a ligar a máquina.
	E_r06	Anomalia no termómetro da cuba. (Sonda em curto-circuito) A máquina não detecta o valor da temperatura da cuba. Desligue e volte a ligar a máquina.
	E_r07	Anomalia no termómetro da caldeira. (Sonda aberta) A máquina não detecta o valor da temperatura da caldeira. Desligue e volte a ligar a máquina.
	E_r08	Anomalia no termómetro da caldeira. (Sonda em curto-circuito) A máquina não detecta o valor da temperatura da caldeira. Desligue e volte a ligar a máquina.
	E_r09	Time out de carregamento da caldeira: falta de enchimento da caldeira. Não é possível efectuar o enxaguamento. Certifique-se de que a torneira de alimentação hidráulica está aberta. Desligue e volte a ligar e realize um novo ciclo.
	E_r22	Anomalia na reposição da temperatura da cuba A reposição da temperatura da cuba não ocorreu dentro dos limites de tempo pré-estabelecidos durante o ciclo de lavagem. Desligue e volte a ligar a máquina e realize um novo ciclo.
SAFE	E_r5F	Segurança electromecânica: intervenção dos termóstatos de segurança da caldeira ou intervenção do pressóstato de segurança da cuba.
SAFE	E_r5L	Segurança do nível: Nível da água na cuba incorrecto.
ATENÇÃO! A desactivação e a posterior activação da máquina “reinicia” a sinalização. Se, após a execução das indicações fornecidas, o problema persistir, dirija-se ao Serviço de Assistência Técnica Autorizado.		

Cap 7 REGULAÇÕES E DEFINIÇÕES



As seguintes definições só devem ser efectuadas por um técnico qualificado.

Os parâmetros abaixo indicados podem ser definidos, em sede de instalação ou posteriormente, acedendo ao menu de definições do seguinte modo:

- Máquina em standby com porta aberta.
- Prima simultaneamente os botões 2 e 3 (selecção do ciclo e **START**) durante 5 segundos e introduza a chave **CH 12** (botões 2 e 3 para mudar o parâmetro, 1 para confirmar).
- De seguida, premindo repetidamente o botão 1 (**ON/OFF**) é possível percorrer as opções seguintes activando-as e/ou alterando-as com os botões 2 e 3 (o parâmetro modificado permanece memorizado sem necessidade de confirmar). A lista dos parâmetros pode variar segundo o tipo de máquina.

	Language	Seleção do idioma
b	Boiler Temperature	Regulação da temperatura da caldeira para os programas. Nas versões com caldeira atmosférica (bomba de enxaguamento) existem definições diferentes para cada programa (b1 – b2 – b3)
t	Tank Temperature	Regulação da temperatura da cuba para os programas. Nas versões com bomba de enxaguamento, existem definições diferentes para cada programa (t1 – t2 – t3)
tH	Thermo - Stop	Activação da função Thermostop que garante uma correcta temperatura de enxaguamento.
ES	Energy Saving	Activação da função Energy Saving que garante uma poupança energética quando a máquina for ligada e não utilizada.
dn	Detergent Pump	Accionamento manual do doseador de detergente
bn	Rinse Aid Pump	Accionamento manual do doseador de abrilhantador
rn	Manual Rinse	Accionamento manual da bomba de enxaguamento
dt	Dosage Detergent	Tempo de dosagem de detergente
bl	Dosage Rinse Aid	Tempo de dosagem de abrilhantador
dH	Water Hardness	Definição da dureza da água de entrada (máquinas com amaciador): insira os valores com referência à tabela subjacente
sr	Set Number Service Cycles	Definição e activação do conta-ciclos que activa a sinalização de manutenção (Service)
AA	Autostart Autoenabling	Auto-activação do arranque automático
CC	Cycle Counter	Conta-ciclos

Depois de ter definido os parâmetros desejados para sair memorizando tudo, mantenha premido o botão 1 até que apareçam os traços de linha on no visor.

7.1 Definição da dureza do amaciador integrado

Defina o grau de dureza da água de alimentação **dH** no menu de definições de acordo com as indicações da seguinte tabela:

Dureza medida		dH
°fr	dGH	n°
0 ÷ 20	0 ÷ 11	1
21 ÷ 25	12 ÷ 14	2
26 ÷ 30	15 ÷ 17	3
31 ÷ 35	17 ÷ 20	4
36 ÷ 40	20 ÷ 22	5
41 ÷ 45	23 ÷ 25	6
46 ÷ 50	26 ÷ 28	7
51 ÷ 55	29 ÷ 31	8
56 ÷ 60	31 ÷ 34	9

Cap 8 ELIMINAÇÃO

Nas nossas máquinas não existem materiais que exijam procedimentos de eliminação específicos.



Aplicável nos países da União Europeia e nos países com sistema de recolha selectiva)

A marca indicada no produto ou na sua documentação indica que ele não deverá ser eliminado juntamente com os resíduos domésticos no final do seu período de vida útil. Para evitar eventuais danos ao ambiente e à saúde provocados pela eliminação não controlada de resíduos, deverá separar este equipamento de outros tipos de resíduos e reciclá-lo de forma responsável para promover uma reutilização sustentável dos recursos materiais.

Os utilizadores domésticos deverão contactar o revendedor, o estabelecimento local para obter informações relativas à recolha diferenciada e à reciclagem para este tipo de produto.

Os utilizadores profissionais deverão contactar o seu fornecedor e consultar os termos e as condições do contrato de compra.

Este produto não deverá ser eliminado com outros resíduos comerciais.

Cap 9 AMBIENTE

UTILIZAÇÃO NO RESPEITO PELO AMBIENTE

Uma utilização consciente da máquina de lavar loiça pode contribuir para um melhor impacto ambiental se se adoptar na utilização quotidiana pequenas abordagens como:

Lavar apenas cestos completos.

Desligar a máquina de lavar loiça se estiver inutilizada.

Manter a máquina fechada, quando estiver na modalidade de stand-by

Utilizar programas adequados ao grau de sujidade.

Alimentar a máquina com água quente, se aquecida com gás.

Certificar-se de que as descargas confluem para um sistema de esgotos adequado.

Não ultrapassar as doses de detergentes aconselhadas.

O fabricante reserva-se o direito de efectuar nesta máquina modificações eléctricas, técnicas e estéticas e/ou substituir partes sem qualquer aviso prévio, caso considere oportuno, para oferecer sempre um produto fiável de longa duração e com tecnologia avançada.