



WB2110 / 200261



WB3110 / 200262

FRANÇAIS

Table des matières

1. Sécurité	42
1.1 Explication des symboles	42
1.2 Consignes de sécurité	43
1.3 Utilisation conforme	47
2. Généralités	48
2.1 Responsabilité et garantie	48
2.2 Protection des droits d'auteur	48
2.3 Déclaration de conformité	48
3. Transport, emballage et stockage	49
3.1 Inspection suite au transport	49
3.2 Emballage	49
3.3 Stockage	49
4. Données techniques	50
4.1 Aperçu des composants	50
4.2 Indications techniques	52
5. Installation et utilisation	54
5.1 Installation	54
5.2 Utilisation	55
6. Nettoyage et entretien	58
7. Elimination des éléments usés	60

Bartscher GmbH
Franz-Kleine-Str. 28
33154 Salzkotten
Allemagne

Tél.: +49 (0) 5258 971-0
Fax: +49 (0) 5258 971-120



Avant d'utiliser l'appareil, lire attentivement la notice d'utilisation et la conserver en un lieu facilement accessible !

La présente notice d'utilisation décrit l'installation, la manipulation et la maintenance de l'appareil, elle sert de source d'informations et d'ouvrage de référence.

La connaissance du contenu de la présente notice d'utilisation constitue une des conditions qui vous permet de vous protéger contre les risques, d'éviter les erreurs et, par conséquent, d'assurer une utilisation sûre et à l'abri des pannes.

En outre, il convient de respecter les consignes locales de prévention des accidents et les dispositions générales de sécurité valables pour l'utilisation de l'appareil.

La présente notice d'utilisation fait partie intégrante du produit; la conserver à proximité de l'appareil afin que le personnel d'installation, de commande, de maintenance et de nettoyage puisse y accéder en tout temps pour une future consultation.

En présentant l'appareil à une tierce personne, penser à présenter également la notice d'utilisation.

1. Sécurité

L'appareil est conçu d'après les règles techniques valables actuellement. Néanmoins, celui-ci peut comporter des risques en cas d'utilisation non conforme ou inappropriée.

Toute personne utilisant cet appareil doit respecter les instructions et recommandations présentées dans la présente notice d'utilisation.

1.1 Explication des symboles

Les consignes de sécurité et informations techniques importantes concernant l'appareil sont indiquées dans la présente notice d'utilisation par des symboles. Il est impératif de respecter ces consignes afin d'éviter les accidents ou les dommages corporels et matériels.



DANGER !

Cette indication attire l'attention sur un danger imminent qui peut entraîner des blessures graves ou la mort.



AVERTISSEMENT !

Cette indication indique des situations dangereuses qui peuvent causer des blessures graves ou la mort.



SURFACES CHAUDES !

Ce symbole en avertit l'utilisateur durant le fonctionnement de l'appareil. Tout non-respect entraîne des risques de brûlures!



ATTENTION !

Cette indication désigne des situations dangereuses éventuelles qui peuvent entraîner des blessures mineures ou des dommages, un mauvais fonctionnement et / ou défaut de fonctionnement de l'équipement.



INDICATION !

Cette indication désigne des conseils et des informations à suivre pour un fonctionnement efficace et sans défaut de l'appareil.

1.2 Consignes de sécurité

- L'appareil n'est pas destiné à être utilisé par des personnes (y compris les enfants) aux moyens physiques, sensoriels ou intellectuels limités, ou sans expérience suffisante et/ou sans connaissances suffisantes, à moins que ces personnes se trouvent sous la surveillance d'une personne responsable de leur sécurité ou qu'elles obtiennent de cette personne les indications pour utiliser l'appareil.
- Surveiller les enfants afin d'éviter qu'ils ne jouent avec l'appareil ou qu'ils le mettent en marche.
- **Ne jamais** laisser l'appareil sans surveillance lorsqu'il est en marche.
- Veuillez empêcher que les matériaux d'emballage tels que sacs plastiques ou éléments en polyester expansé soient à la portée des enfants. **Risque d'étouffement !**
- N'utiliser l'appareil que dans des locaux fermés.

- Seul un appareil en bon état et sûr pour l'utilisateur peut être exploité. En cas de défaillance, débrancher immédiatement l'alimentation électrique de l'appareil et contacter le service.
- Toute intervention de maintenance ou de réparation ne doit être effectuée que par un spécialiste ou un atelier spécialisé qui utilise les pièces de rechange et les accessoires d'origine.
Ne tentez jamais de réparer vous-même l'appareil !
- N'utiliser aucun accessoire ou aucune pièce détachée non recommandés par le fabricant. Ceux-ci pourraient présenter un danger pour l'utilisateur ou endommager l'appareil et entraîner des dommages corporels, en plus la garantie expire.
- Pour éviter tout risque et garantir une performance optimale de l'appareil, celui-ci ne doit être ni modifié ni transformé sans autorisation expresse du fabricant.



DANGER ! Risque de choc électrique ou d'électrocution !

Afin d'éviter tout risque, suivre les recommandations de sécurité ci-dessous.

- Eviter tout contact du câble avec des sources de chaleur et des objets pointus. Ne pas laisser le câble pendre d'une table ou de tout autre plan de travail. Veiller à ce que personne ne puisse marcher ou trébucher sur le câble.
- Ne pas plier, tordre, emmêler le câble d'alimentation; toujours le garder tendu. Ne jamais placer l'appareil ou tout autre objet sur le câble d'alimentation.
- Ne pas poser le cordon d'alimentation sur un tapis, une moquette ni sur aucun autre matériau inflammable. Ne pas couvrir le cordon d'alimentation. Le cordon d'alimentation ne doit pas être dans la zone de travail et ne peut pas être immergé dans l'eau ni aucun autre liquide.

- Le câble d'alimentation doit être régulièrement contrôlé afin de vérifier s'il n'est pas endommagé. Ne pas utiliser l'appareil si le câble d'alimentation est endommagé. Si le câble d'alimentation est endommagé, le faire remplacer par le service d'entretien ou un électricien qualifié, afin d'éviter les risques.
- Débrancher toujours le cordon d'alimentation uniquement en tenant la fiche.
- Ne jamais transporter, déplacer ou soulever l'appareil à l'aide du cordon d'alimentation.
- En aucun cas n'ouvrir l'enceinte de l'appareil. Si les connexions électriques sont modifiées, ou si la construction du système mécanique ou électrique est manipulée, il y a **risque d'électrocution ou de choc électrique**.
- Ne pas utiliser de détergents caustiques et veiller à ce que l'eau ne pénètre pas à l'intérieur de l'appareil.
- Ne jamais utiliser l'appareil avec les mains humides ou en vous tenant sur un sol mouillé.
- Débrancher l'appareil de l'alimentation.
 - lorsque l'appareil n'est pas utilisé,
 - lorsqu'un mauvais fonctionnement apparaît au cours de l'utilisation,
 - avant de nettoyer l'appareil.



SURFACES CHAUDES! Risques de brûlure !

Afin d'éviter tout risque, suivre les recommandations de sécurité ci-dessous.

- Lors du fonctionnement de l'appareil, le boîtier et les bacs GN se chauffent fortement. Ne pas les toucher avec les mains nues. Pour pousser l'appareil, utiliser uniquement la poignée prévue à cet effet.

- Une fois l'appareil éteint, il reste encore chaud un certain temps. Avant de nettoyer, déplacer ou transporter l'appareil, attendre jusqu'à ce qu'il refroidisse suffisamment.



AVERTISSEMENT ! Risque de brûlures!

Afin d'éviter tous les risques, suivre les consignes de sécurité indiquées ci-dessous.

- Lors de l'utilisation de l'appareil, l'eau dans le bac chauffé est très chaude, laisser refroidir l'eau avant de vider le réservoir.
- La vapeur qui se dégage lors de l'ouverture du bac GN peut entraîner des brûlures au visage, aux mains et aux bras. Faire attention en retirant le couvercle et mettre des gants de protection.



AVERTISSEMENT ! Risque d'incendie ou d'explosion !

Afin d'éviter tout risque, suivre les recommandations de sécurité ci-dessous.

- Ne **jamais** utiliser l'appareil à proximité des produits inflammables (par exemple l'essence, les spiritueux, l'alcool, etc.). La haute température peut provoquer leur évaporation et en conséquence, au contact d'une source d'inflammation, cela peut entraîner une déflagration et causer des dommages corporels et matériels.
- En cas d'incendie, avant d'entreprendre les actions nécessaires pour éteindre le feu, couper l'alimentation électrique de l'appareil. Assurer une circulation d'air frais suffisante.

Attention : Ne pas arroser l'appareil avec de l'eau si l'alimentation n'est pas coupée : **Risque d'électrocution !**

1.3 Utilisation conforme



ATTENTION !

L'appareil a été conçu et fabriqué pour un usage industriel et pour les cuisines. Il ne doit être manipulé que par un personnel qualifié.

La sécurité d'utilisation de l'appareil n'est garantie que si l'utilisation est conforme à la destination, en conformité avec les données figurant dans ce manuel d'instruction.

Tous les travaux techniques, ainsi que le montage et la maintenance ne peuvent être effectués que par le personnel d'un service qualifié.

Le chariot bain-marie est destiné uniquement au maintien de la chaleur des plats se trouvant dans les bacs GN.



ATTENTION !

Toute autre utilisation que celle indiquée et/ou toute utilisation différente de l'appareil est interdite et est considérée comme non conforme.

Les prétentions de tous types contre le fabricant et/ou ses fondés de pouvoir par suite de dommages résultant d'une utilisation non conforme de l'appareil sont exclues.

L'exploitant est seul responsable en cas de dommages liés à une utilisation non conforme.

2. Généralités

2.1 Responsabilité et garantie

Toutes les indications et consignes contenues dans la présente notice d'utilisation ont été réunies en tenant compte des prescriptions en vigueur, du niveau actuel de développement technique ainsi que de nos connaissances et expériences de plusieurs années. Les traductions de la notice d'utilisation ont été également effectuées consciencieusement. Nous déclinons toutefois toute responsabilité en cas d'erreurs de traduction.

La version allemande ci-jointe de la présente notice d'utilisation fait foi.

Le contenu effectif de la livraison peut différer éventuellement des explications décrites ici et des représentations graphiques pour les modèles spéciaux, lorsque vous bénéficiez d'options de commande supplémentaires, ou liées aux dernières modifications techniques.



ATTENTION !

Avant de commencer toute activité en lien avec l'appareil, et surtout avant de l'utiliser, lire attentivement ce mode d'emploi !

Le fabricant **n'est pas tenu responsable** de tout dommage ou dysfonctionnement dus à :

- un non respect des indications de mise en service et de nettoyage ;
- une utilisation non conforme à l'utilisation de base ;
- des réparations effectuées par l'utilisateur ;
- l'utilisation de pièces de rechange non approuvées.

Nous nous réservons le droit d'apporter des modifications techniques sur le produit pour améliorer ses qualités fonctionnelles et son développement.

2.2 Protection des droits d'auteur

La notice d'utilisation et les textes, les dessins, figures et autres représentations qui y sont contenus sont protégés par la loi sur les droits d'auteur. Les reproductions de tous types et de toutes formes – même partielles – ainsi que l'exploitation et/ou la transmission de son contenu ne sont pas permises sans autorisation écrite du fabricant. Toute violation des ces dispositions ouvre droit à des dommages et intérêts. Les autres droits demeurent réservés.



INDICATION !

Les indications du contenu, les textes, dessins, figures et autres représentations sont protégés par les droits d'auteur et soumis à d'autres droits de propriété industrielle. Toute exploitation abusive est passible de peine.

2.3 Déclaration de conformité



L'appareil correspond aux normes et directives actuelles de l'Union européenne. Nous l'attestons dans la déclaration de conformité CE. Nous vous ferons volontiers parvenir sur demande la déclaration de conformité correspondante.

3. Transport, emballage et stockage

3.1 Inspection suite au transport

Vérifier l'intégralité et l'absence de dommages dus au transport dès réception du produit. En cas de dommages identifiables extérieurement dus au transport, refuser ou accepter le produit livré uniquement sous réserve.

Noter l'étendue du dommage sur les documents de transport/le bon de livraison du transporteur. Engager une réclamation.

Dès détection des défauts cachés, formuler immédiatement une réclamation, les prétentions à dommages et intérêts étant valables uniquement dans les délais prescrits.

3.2 Emballage

Ne jeter le carton extérieur de l'appareil. Vous en avez besoin éventuellement pour garder l'appareil, lors d'un déménagement ou lorsque vous devez envoyer l'appareil à notre service après-vente en cas d'éventuels dommages. Retirer complètement les emballages extérieur et intérieur avant la mise en service de l'appareil.



INDICATION !

Si vous désirez éliminer l'emballage, respectez les consignes en vigueur dans votre pays. Réintroduisez les matériaux d'emballage récupérables dans le circuit de recyclage.

Contrôlez si l'appareil et les accessoires sont complets. S'il devait manquer des éléments, veuillez contacter notre service après-vente.

3.3 Stockage

Garder les emballages fermés jusqu'à l'installation de l'appareil et en respectant les indications d'installation et de stockage apposées à l'extérieur.

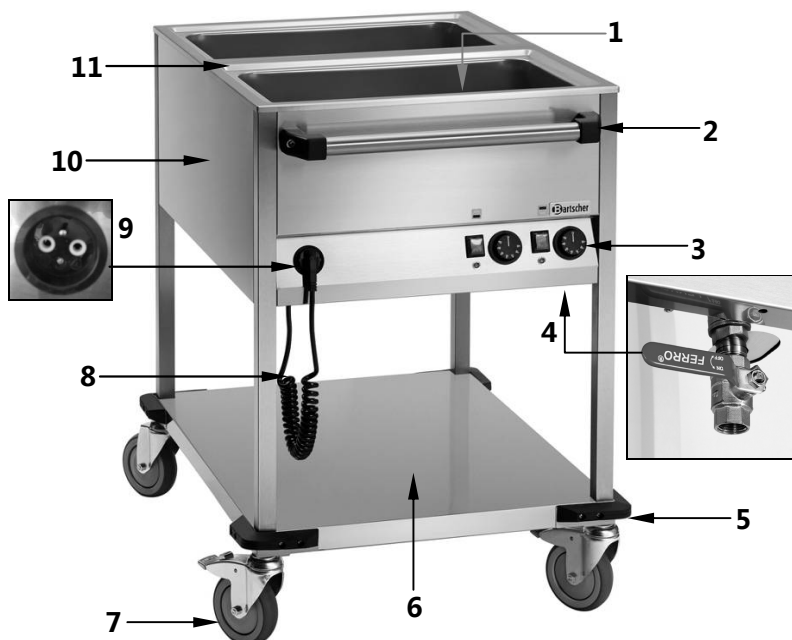
Stocker les emballages uniquement dans les conditions suivantes :

- ne pas garder les emballages à l'extérieur,
- les tenir à l'abri de l'humidité et de la poussière,
- ne pas les exposer aux fluides agressifs,
- les protéger des rayons du soleil,
- éviter les secousses mécaniques,
- en cas de stockage prolongé (> 3 mois), contrôler régulièrement l'état général de tous les éléments et de l'emballage, si nécessaire, les rafraîchir et les renouveler.

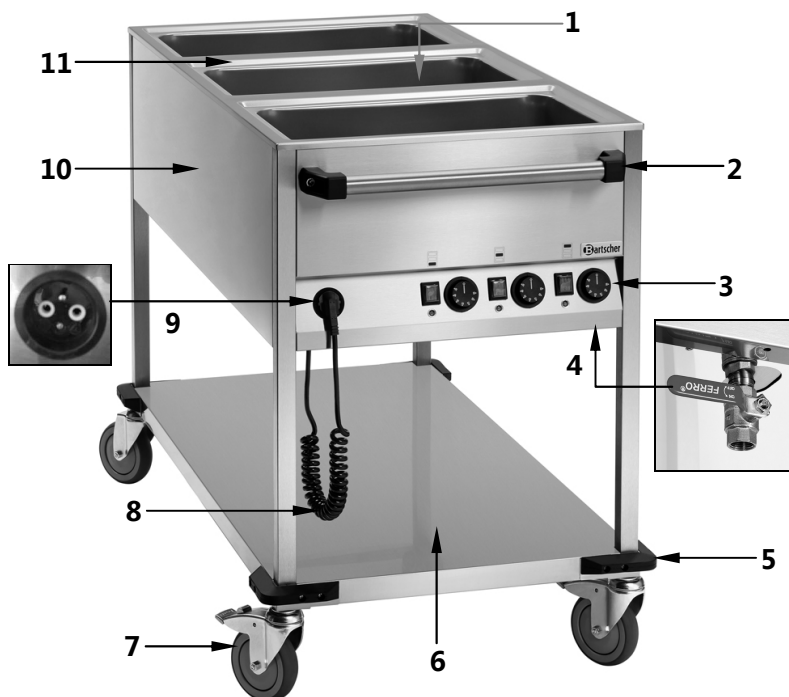
4. Données techniques

4.1 Aperçu des composants

Chariot bain-marie WB2110 / 200261



- 1 Bac chauffé (2)
- 2 Poignée de poussée
- 3 Tableau de commande
- 4 Robinet de vidange (2)
- 5 Protection contre les chocs
- 6 Sous-étagère
- 7 Roulettes pivotantes (4)
- 8 Câble spirale
- 9 Poignée de fiche
- 10 Boîtier
- 11 Sous-étagère entre les bacs chauffés (1)

Chariot bain-marie WB3110 / 200262

- 1 Bac chauffé (3)
- 2 Poignée de poussée
- 3 Tableau de commande
- 4 Robinet de vidange (3)
- 5 Protection contre les chocs
- 6 Sous-étagère
- 7 Roulettes pivotantes (4)
- 8 Câble spirale
- 9 Poignée de fiche
- 10 Boîtier
- 11 Sous-étagères entre les bacs chauffés (2)

4.2 Indications techniques

Nom	Chariot bain-marie WB2110
Code-No. :	200261
Matériau :	Acier inoxydable 18/10
Réalisation :	<ul style="list-style-type: none">▪ 2 bacs chauffés pour 1/1 GN<ul style="list-style-type: none">- profondeur 200 mm, emboutis- chauffés à l'eau- avec robinet de vidange▪ Sous-étagère : L 600 x P 730 x H 370 mm▪ Thermostat▪ Interrupteur MARCHE / ARRET avec témoin de contrôle▪ Témoin de chauffe▪ 4 roulettes pivotantes Ø 125 mm, avec 2 freins▪ Câble spirale : 1,1 m▪ Sans montage
Raccordements :	1,4 kW / 230 V 50-60 Hz
Réglage de température	En continu, zones de chauffage réglables séparément
Plage des températures :	30 °C - 90 °C
Degré de protection :	IP24
Charge totale maximale :	200 kg
Charge maximale de la sous-étagère :	100 kg pour une répartition uniforme de la charge
Dimensions de l'appareil :	L 655 x P 900 x H 910 mm
Poids :	38,8 kg

Nous nous réservons le droit d'introduire des modifications techniques !

*****Livraison sans bac GN !**

Nom	Chariot bain-marie WB3110
Code-No. :	200262
Matériau :	Acier inoxydable 18/10
Réalisation :	<ul style="list-style-type: none">▪ 3 bacs chauffés pour 1/1 GN<ul style="list-style-type: none">- profondeur 200 mm, emboutis- chauffés à l'eau- avec robinet de vidange▪ Sous-étagère : L 600 x P 1135 x H 370 mm▪ Thermostat▪ Interrupteur MARCHE / ARRET avec témoin de contrôle▪ Témoin de chauffe▪ 4 roulettes pivotantes Ø 125 mm, avec 2 freins▪ Câble spirale : 1,7 m▪ Sans montage
Raccordements :	2,1 kW / 230 V 50-60 Hz
Réglage de température	En continu, zones de chauffage réglables séparément
Plage des températures :	30 °C - 90 °C
Degré de protection :	IP24
Charge totale maximale :	200 kg
Charge maximale de la sous-étagère :	100 kg pour une répartition uniforme de la charge
Dimensions de l'appareil :	L 655 x P 1310 x H 910 mm
Poids :	54,0 kg

Nous nous réservons le droit d'introduire des modifications techniques !

*****Livraison sans bac GN !**

5. Installation et utilisation

5.1 Installation



ATTENTION !

Tous les travaux d'installation, de raccordement et de maintenance de l'appareil peuvent être réalisés uniquement par des spécialistes qualifiés et agréés, conformément aux réglementations internationales, nationales et locales en vigueur dans le pays d'installation de l'appareil.
réglementation internationale, nationale et locale en vigueur.

Mise en place

- Déballer l'appareil et recycler tout l'emballage conformément à la loi en vigueur dans le pays d'installation.
- Placer l'appareil sur une surface stable, sèche, plane, imperméable et résistante aux températures élevées. Veiller à ce que l'appareil ne se déplace pas tout seul en bloquant les roulettes pivotantes à l'aide des freins.
- Ne **jamais** placer l'appareil sur une surface inflammable.
- Ne **jamais** placer l'appareil dans un environnement humide ou mouillé.
- L'emplacement de l'appareil doit être facilement accessible et assez grand pour permettre une libre utilisation de l'appareil et une circulation de l'air correcte.
- Ne **jamais** placer l'appareil directement contre les parois, les murs, les meubles ou autres objets fabriqués en matières inflammables. Assurer une distance d'au moins 10 cm du mur ou autres objets, sur les côtés et à l'arrière de l'appareil. Respecter la réglementation en matière d'incendie.
- S'il est impossible d'assurer la distance donnée, entreprendre les mesures de protection nécessaires (par exemple utiliser une feuille de matière résistante aux températures élevées) qui permettront de maintenir une plage de températures des murs afin d'éviter tout risque.
- Retirer le film de protection de l'appareil avant sa mise en marche. Le film doit être retiré délicatement pour ne pas laisser des restes de colle. Enlever les restes de colle éventuelles à l'aide d'un diluant.



ATTENTION !

Ne jamais retirer la plaque signalétique ni les étiquettes d'avertissement de l'appareil.

- Placer l'appareil de façon à ce que la fiche soit accessible pour assurer un débranchement rapide de l'appareil en cas de besoin.
- Une fois l'appareil placé à l'endroit désiré, bloquer les roulettes pivotantes à l'aide des freins.

Branchement



DANGER ! Risque d'électrocution ou de choc électrique !

En cas d'installation non conforme, l'appareil peut entraîner des blessures !

Avant l'installation, veuillez comparer les données du réseau local de distribution d'énergie avec les données techniques de l'appareil (voire la plaque signalétique).

Ne brancher l'appareil qu'en cas de pleine conformité !

- Le circuit électrique de la prise de courant doit être protégé par un fusible de min. 16A. Brancher directement l'appareil à une prise murale; ne pas utiliser de multiprises ou de rallonges.

5.2 Utilisation

Préparation de l'appareil

- S'assurer que l'appareil n'est pas branché à l'alimentation électrique.
- Avant la première utilisation, nettoyer soigneusement l'appareil. Suivre les consignes indiquées au **point 6 « Nettoyage et maintenance »**.
- S'assurer que tous les robinets de vidange sont fermés. Suivre les indicateurs **ON (OFF)** placés sur les robinets de vidange.



INDICATION !

Pour l'exploitation de l'appareil, appliquer la règle BG « Travail en gastronomie » de la commission professionnelle « Denrées alimentaires et condiments » publié par BGZ (BGR 111).

Allumage de l'appareil

- Brancher l'appareil à une prise individuelle mise à la terre.
- Verser de l'eau dans les bacs chauffés choisis.



INDICATION !

Verser de l'eau chaude dans les bacs chauffés pour réduire la consommation d'énergie et utiliser plus efficacement l'appareil.

Afin de prolonger la durée de vie de l'appareil, utiliser de l'eau douce.



ATTENTION !

**Ne jamais utiliser l'appareil sans avoir auparavant rempli les bacs d'eau !
Le niveau d'eau doit toujours se trouver entre les indicateurs « MIN » et « MAX ».
Toujours vérifier le niveau d'eau dans les bacs et verser de l'eau si nécessaire, afin d'éviter l'endommagement de l'appareil.**

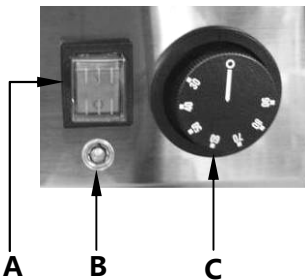
- Lors de son utilisation, l'appareil doit être toujours équipé des bacs GN. Si l'un des bacs chauffés n'est pas utilisé pendant une courte période, le couvrir en utilisant un couvercle des bacs GN, afin d'éviter que l'eau ne s'évapore.

Réglage

- Le chariot bain-marie est équipé de 2 ou 3 zones de chauffe et de réglage qui peuvent être chauffées et réglées séparément.
- Les indications des éléments de commande pour les zones de chauffe individuelles se trouvent sur le panneau de commande :

par exemple : 

Éléments de commande (1 pour chaque zone de chauffe)



A MARCHE/ARRET interrupteur (vert) avec témoin

B Témoin de chauffe (orange)

C Bouton du régulateur de température

- Allumer la zone de chauffe choisie à l'aide de l'interrupteur donné **MARCHE/ARRET**. Le témoin de chauffe de l'interrupteur donné s'allumera alors.
- Le réglage de la température dans une étendue de 30 °C à 90 °C se fait par le bouton du régulateur de température.
- L'eau dans les bacs chauffés doit être chauffée à la température maximale pour les bacs GN donnés, avant d'y déposer les plats.

- Au moment du réglage de la température, le témoin de contrôle orange s'allume et reste allumé jusqu'à ce que la température réglée soit atteinte. Une fois la température réglée atteinte, le témoin de contrôle orange s'éteint. Il s'allumera de nouveau quand la température dans les bacs chauffés baissera.

Maintien de la chaleur des plats

- Placer entre-temps les plats **chauds** choisis dans les bacs GN donnés et les mettre dans les bacs chauffés, une fois la température réglée atteinte.
- Ensuite, (si cela est nécessaire), régler la température pour les plats donnés. Les plats seront maintenus à la température désirée.
- Si l'une des zones de chauffe n'est pas utilisée, tourner le bouton du régulateur de température donné sur la position « **o** » et éteindre à l'aide de l'interrupteur **MARCHE/ARRET** en le basculant sur la position « **O** ».

Vider les bacs



AVERTISSEMENT ! Risques de brûlures!

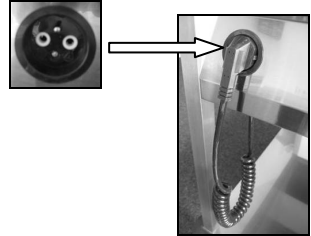
Lors de l'exploitation de l'appareil, l'eau dans les réservoirs chauffés pour les bacs GN est très chaude. Afin d'éviter les brûlures, laisser l'appareil refroidir, avant de vider les bacs par les robinets de vidange.

- Placer les récipients adaptés sur la sous-étagère sous les robinets de vidange.
- En fin de journée de travail et pour nettoyer l'appareil, ouvrir les robinets de vidange et vider les bacs chauffés en versant l'eau dans les récipients. Veiller à ce que les récipients aient un volume adapté.
- En ouvrant et en fermant les robinets de vidange suivre les indicateurs **ON (OFF)** se trouvant sur les robinets de vidange.



Arrêt de l'appareil

- En cas de périodes de non utilisation prolongées, régler tous les boutons régulateurs de température sur la position « 0 », basculer l'interrupteur **MARCHE/ARRÊT** sur la position « 0 » et débrancher l'alimentation électrique (retirer la fiche!).
- Placer la fiche du câble spirale dans la poignée y destinée se trouvant sur le panneau de commande de l'appareil.



6. Nettoyage et entretien



AVERTISSEMENT !

Avant le nettoyage de l'appareil, l'éteindre à l'aide de la interrupteur MARCHE/ARRÊT et débrancher l'alimentation électrique (retirer la fiche!). Laisser l'appareil refroidir et vider ensuite les bacs chauffés.

Ne jamais utiliser un jet d'eau sous pression pour nettoyer l'appareil.

Veiller à ce que l'eau ne pénètre pas à l'intérieur de l'appareil.



ATTENTION !

Ne jamais utiliser de produits nettoyants rugueux ou à grosses particules ni d'éponges métalliques pour nettoyer l'appareil, car ils peuvent rayer la surface de l'appareil.

Ne jamais utiliser de produits nettoyants agressifs (de produits contenant de l'alcool ou des solvants).

Ne jamais utiliser pour le nettoyage des outils anguleux ou pointus.

Nettoyage

- Avant le nettoyage, retirer le bac GN de l'appareil. **Les bacs GN et les couvercles** doivent être soigneusement nettoyés à l'aide d'un chiffon doux ou d'une éponge dans de l'eau tiède avec un produit nettoyant doux. Rincer ensuite à l'eau claire et sécher soigneusement.

- Vider les bacs chauffés, une fois l'eau refroidie. Suivre les consignes du chapitre **5.2 « Utilisation » (Vidange)**.
- **Les bacs chauffés** doivent être nettoyés à l'eau tiède, à l'aide d'un chiffon doux ou d'une éponge. Utiliser un produit nettoyant doux en cas de besoin. Rincer à l'eau claire, vider les bacs par les robinets de vidange, et essuyer soigneusement les bacs chauffés.
- **Le boîtier et la sous-étagère** doivent être également nettoyés à l'aide d'un chiffon doux et humide et un produit nettoyant doux.
- Essuyer le câble spirale et la fiche à l'aide d'un chiffon sec.
- En cas d'une utilisation intensive, du tartre peut se déposer au fond des bacs chauffés. Détartrer régulièrement les bacs. Pour ce faire, utiliser une solution d'eau avec du vinaigre ou un produit de détartrage spécial. Suivre les consignes du fabricant du produit de détartrage donné.

Entretien

- Il est conseillé de faire réaliser l'entretien de l'appareil à un service spécialisé, au moins une fois par an. Les interventions sur l'appareil peuvent être effectuées uniquement par un personnel qualifié spécialisé.

Entreposage de l'appareil

- Si l'appareil n'est pas utilisé pendant une longue période, il doit être nettoyé comme décrit ci-dessus et entreposé dans un endroit sec et propre, à l'abri du gel et du soleil et hors de portée des enfants. Ne pas placer d'objets lourds sur l'appareil.

7. Elimination des éléments usés

Appareils usagés

Procéder à l'élimination de l'appareil usagé à la fin de sa durée de vie conformément aux prescriptions nationales. Il est recommandé de contacter une entreprise spécialisée dans la gestion des éléments usés ou de contacter le département d'élimination de votre commune.



AVERTISSEMENT !

Afin d'exclure l'abus et les risques encourus, rendre l'appareil usagé inutilisable avant son élimination. Débrancher pour cela l'appareil de l'alimentation secteur et retirer le câble d'alimentation de l'appareil.



ATTENTION !



Pour l'élimination de l'appareil veuillez respecter les prescriptions en vigueur dans votre pays et votre commune.