



**WB2110 / 200261**



**WB3110 / 200262**

---

**NEDERLANDS****Inhoudsopgave**

<b>1. Veiligheid .....</b>	<b>102</b>
1.1 Symboolverklaring .....	102
1.2 Veiligheidsaanwijzingen .....	103
1.3 Reglementair gebruik .....	107
<b>2. Algemeen .....</b>	<b>108</b>
2.1 Aansprakelijkheid en vrijwaring .....	108
2.2 Auteursrecht .....	108
2.3 Verklaring van Conformiteit .....	108
<b>3. Transport, verpakking en bewaring.....</b>	<b>109</b>
3.1 Controle bij aflevering.....	109
3.2 Verpakking .....	109
3.3 Bewaring .....	109
<b>4. Specificaties .....</b>	<b>110</b>
4.1 Overzicht van onderdelen.....	110
4.2 Technische Gegevens.....	112
<b>5. Installatie en bediening.....</b>	<b>114</b>
5.1 Installatie .....	114
5.2 Bediening .....	115
<b>6. Reiniging en conservatie.....</b>	<b>118</b>
<b>7. Afvalverwijdering .....</b>	<b>120</b>

Bartscher GmbH  
Franz-Kleine-Str. 28  
33154 Salzkotten  
Duitsland

Tel.: +49 (0) 5258 971-0  
Fax: +49 (0) 5258 971-120



**Lees voor het gebruik de gebruiksaanwijzing door en bewaar hem op een goed bereikbare plaats!**

Deze gebruiksaanwijzing bevat de beschrijving van de installatie, de bediening en het onderhoud van het apparaat en dient als belangrijke informatiebron en naslagwerk.

De kennis en het in acht nemen van alle hier beschreven veiligheidsvoorschriften en instructies is een voorwaarde voor veilig en juist gebruik van het apparaat.

Daarom moeten de voor het toepassingsgebied van het apparaat geldende lokale voorschriften inzake ongevallenpreventie en algemene veiligheidsvoorschriften worden opgevolgd.

De gebruiksaanwijzing is een integraal onderdeel van het product en moet altijd binnen handbereik bewaard worden, zodat deze installatie-, bedienings-, onderhouds- en reinigingspersoneel er gebruik van kan maken.

Als u het apparaat overdraagt aan een derde dient u deze gebruiksaanwijzing ook mee te geven.

## 1. Veiligheid

Het apparaat is gemaakt volgens de laatste stand der techniek. Het kan echter een bron van gevaar vormen als het apparaat niet in overeenstemming met zijn bestemming gebruikt wordt.

Alle personen die het apparaat gebruiken, moeten zich houden aan de aanbevelingen en aanwijzingen uit deze gebruiksaanwijzing.

### 1.1 Symboolverklaring

Belangrijke veiligheids- en technische instructies zijn in deze gebruiksaanwijzing aangeduid door symbolen. Deze instructies moeten bij het gebruik van dit apparaat absoluut in acht worden genomen om ongelukken, gevaar voor personen of materiële schade te vermijden.



**GEVAAR!**

Dit symbool wijst op direct gevaar dat kan leiden tot ernstig lichamelijk letsel of de dood.



**WAARSCHUWING!**

Dit symbool wijst op onveilige situaties die kunnen leiden tot zwaar lichamelijk letsel of de dood.



### HEET OPPERVLAK!

Dit symbool waarschuwt ervoor dat het werkende apparaat een heet oppervlak heeft. Veronachtzaming van de waarschuwing kan verbranding veroorzaken!



### VOORZICHTIG!

Dit symbool wijst op de mogelijkheid van het ontstaan van onveilige situaties die kunnen leiden tot lichte verwondingen of beschadiging, storingen in de werking of vernietiging van het apparaat.



### TIP!

Dit symbool wijst op adviezen en informatie waarmee de bediening van het apparaat efficiënt en storingsvrij blijft.

## 1.2 Veiligheidsaanwijzingen

- Het apparaat is niet bestemd voor gebruik door personen (inclusief kinderen) met een fysieke, sensorische of geestelijke handicap en/of met onvoldoende ervaring en/of onvoldoende kennis, tenzij deze personen onder toezicht staan van een voor hun veiligheid verantwoordelijke persoon of van die persoon voldoende uitleg hebben gekregen betreffende het gebruik maken van het apparaat.
- Kinderen moeten onder toezicht staan, zodat ze niet kunnen spelen met het apparaat noch het apparaat kunnen aanzetten.
- Laat het apparaat **nooit** zonder toezicht werken.
- Voorkom dat kinderen in contact kunnen komen met verpakkingsmaterialen als plastic zakken en elementen van polystyreen. **Verstikkingsgevaar!**
- Gebruik het apparaat uitsluitend in gesloten ruimten.

- Het apparaat mag alleen worden gebruikt als het in ideale en veilige gebruiksstaat is. In geval van defecten onmiddellijk het apparaat van het lichtnet halen en contact opnemen met de service.
- Onderhoud- en reparatiewerkzaamheden mogen alleen door gekwalificeerde vaklui worden uitgevoerd, onder gebruikmaking van originele reserveonderdelen en accessoires. **Probeer u nooit zelf het apparaat te repareren!**
- Gebruik uitsluitend accessoires en onderdelen die door de fabrikant worden aanbevolen. De garantie vervalt als er andere accessoires worden gebruikt, ze kunnen gevaarlijk zijn voor de gebruiker, schade aan het apparaat veroorzaken en leiden tot lichamelijke letsel.
- Om gevaren te vermijden en om de optimale werking te garanderen mag het apparaat zonder uitdrukkelijke toestemming van de fabrikant niet veranderd of omgebouwd worden.



## **GEVAAR! Gevaar voor elektrische schokken!**

Houd u aan onderstaande veiligheidsaanwijzingen om het gevaar te voorkomen.

- Let erop dat de voedingskabel niet in contact komt met warmtebronnen en scherpe randen. Laat de voedingskabel niet van de tafel of het aanrecht naar beneden hangen. Zorg ervoor dat niemand op de kabel kan stappen of erover kan struikelen.
- De voedingskabel niet knikken, pletten of knopen en altijd volledig uitrollen. Plaats het apparaat of andere voorwerpen nooit op de voedingskabel.
- Leg de voedingskabel niet op vloerbedekking of andere brandbare materialen. De voedingskabel niet bedekken. Houd de voedingskabel verwijderd van de werkplek en dompel hem niet onder in water of andere vloeistoffen.

- Controleer de voedingskabel regelmatig op beschadigingen. Het apparaat niet gebruiken wanneer de voedingskabel beschadigd is. Laat een beschadigde voedingskabel vervangen door de servicedienst of een gekwalificeerde elektricien om gevaar te voorkomen.
- Trek de voedingskabel altijd aan de stekker uit het stopcontact.
- Het apparaat nooit aan de voedingskabel verplaatsen, optillen of voortbewegen.
- Maak de behuizing onder geen enkel beding open. Bij aanraking van de elektrische aansluitingen of veranderingen van de elektrische of mechanische constructie bestaat **gevaar voor elektrische schokken**.
- Gebruik geen bijtende reinigingsmiddelen en zorg ervoor, dat er geen water in het apparaat komt.
- Het apparaat **nooit** bedienen met natte of vochtige handen of terwijl u op een natte vloer staat.
- Haal het apparaat van het lichtnet:
  - als u het apparaat niet gebruikt;
  - als er tijdens het gebruik storingen optreden;
  - vóór reiniging van het apparaat.



### **HEET OPPERVLAK! Gevaar voor verbranding!**

Houd u aan onderstaande veiligheidsaanwijzingen om het gevaar te voorkomen.

- Tijdens het werk worden de ombouw en de GN-containers erg heet. Niet met blote handen aanraken. Om het apparaat te duwen, de handgreep die bestemd is voor het duwen gebruiken.
- Ook na het uitzetten blijft het toestel heet. Voordat met reinigen of verplaatsen kan worden begonnen, dient te worden gewacht tot het apparaat voldoende is afgekoeld.



## **WAARSCHUWING! Verbrandingsgevaar!**

Om de gevolgen van het gevaar te vermijden dienen de volgende raadgevingen omtrent de veiligheid in acht te worden genomen.

- Het water in de container is tijdens het gebruik erg heet, het water moet afkoelen voordat het kan worden geleeqd.
- De opstijgende stoom bij het openen van de GN-containers kan verbrandingen aan gezicht, handen en armen veroorzaken. Tijdens het oplichten van de deksels dient men voorzichtig te zijn en beschermende handschoenen te dragen.



## **WAARSCHUWING! Brand- of explosiegevaar!**

Houd u aan onderstaande veiligheidsaanwijzingen om gevaar te voorkomen.

- Gebruik het apparaat **nooit** in de buurt van brandbare en licht ontvlambare materialen (bv. benzine, spiritus, alcohol etc.). Door de hoge temperatuur verdampen ze en kunnen ze ontploffen bij contact met ontstekingsbronnen, waardoor ernstig persoonlijk letsel en materiële schade kan ontstaan.
- Koppel bij brand eerst het apparaat los van het elektriciteitsnet (trek de stekker eruit), voordat u passende brandbestrijdende maatregelen neemt. Zorg voor voldoende toevoer van frisse lucht.

**Opgelet:** Blus het vuur nooit met water als de stekker nog in het stopcontact zit. **Gevaar voor elektrische schokken!**

### 1.3 Reglementair gebruik



#### **VOORZICHTIG!**

**Het apparaat is ontworpen en gemaakt voor industrieel gebruik en mag in keukens alleen worden bediend door gekwalificeerd personeel.**

Veilige exploitatie van het apparaat is uitsluitend gewaarborgd bij gebruik dat in overeenstemming is met zijn bestemming en in lijn met de gegevens uit de gebruiksaanwijzing.

Alle technische handelingen, inclusief montage en onderhoud, mogen uitsluitend worden uitgevoerd door een gekwalificeerde klantenservice.

**De voedseltransportwagen is alleen bestemd voor het warmhouden van warme gerechten die zich bevinden in de juiste GN-containers.**



#### **VOORZICHTIG!**

**Elk gebruik van het apparaat voor andere en/of afwijkende doeleinden dan waarvoor het bestemd is, is verboden en wordt aangemerkt als niet in overeenstemming met zijn bestemming.**

**Alle vorderingen, ongeacht in welke vorm op de fabrikant en/of zijn gemachtigde met betrekking tot schade die is veroorzaakt door oneigenlijk gebruik, zijn uitgesloten.**

**Voor alle schade die is veroorzaakt door verkeerde bediening van het apparaat is alleen en uitsluitend de gebruiker aansprakelijk.**



## 2. Algemeen

### 2.1 Aansprakelijkheid en vrijwaring

Alle gegevens en tips die zijn opgenomen in deze gebruiksaanwijzing zijn samengesteld rekening houdend met de geldende voorschriften, de actuele technische stand van zaken en onze langdurige inzichten en ervaring.

Ook de tekst van deze gebruiksaanwijzing is zo goed mogelijk vertaald. Wij zijn echter niet aansprakelijk voor eventuele fouten in de vertaling. Doorslaggevend is de bijgevoegde Duitse versie van deze gebruiksaanwijzing.

Het geleverde apparaat kan bij speciale bestellingen, aanvullende bestelopties of vanwege de nieuwste technische ontwikkelingen afwijken van de hier beschreven regels en grafische afbeeldingen.



#### **VOORZICHTIG!**

**Lees deze gebruiksaanwijzing aandachtig door, voordat u handelingen verricht met het apparaat, met name voordat u het in gebruik neemt.**

De producent is niet aansprakelijk voor de schade en gebreken die zijn ontstaan als gevolg van:

- het niet in acht nemen van de aanwijzingen voor bediening en reiniging;
- oneigenlijk gebruik;
- het aanbrengen van wijzigingen door de gebruiker;
- de toepassing van ongeoorloofde reserveonderdelen.

Wij behouden ons het recht voor om technische veranderingen in het product aan te brengen die leiden tot verbetering van de gebruikseigenschappen en de verdere ontwikkeling van het apparaat.

### 2.2 Auteursrecht

De gebruiksaanwijzing en de erin opgenomen teksten, tekeningen, foto's en andere afbeeldingen zijn auteursrechtelijk beschermd. Niets (ook gedeeltelijk) uit deze uitgave mag in ongeacht welke vorm worden veelevoudigd, verwerkt en/of gepubliceerd zonder voorafgaande schriftelijke toestemming van de fabrikant. Overtreding van het bovenstaande verplicht tot schadevergoeding. Wij behouden ons het recht voor tot verdere vorderingen.



#### **TIP!**

**De inhoudelijke gegevens, teksten, tekeningen, foto's en andere afbeeldingen vallen onder het auteursrechten het recht op de bescherming van de industriële eigendom. Ieder misbruik is strafbaar.**

### 2.3 Verklaring van Conformiteit



Het apparaat beantwoordt aan de actuele EU-normen en richtlijnen. Dit bevestigen we in de EG-verklaring van Conformiteit. Indien gewenst, sturen we u graag de betreffende Verklaring van Conformiteit toe.

## 3. Transport, verpakking en bewaring

### 3.1 Controle bij aflevering

Als het apparaat afgeleverd is, onmiddellijk controleren of het compleet en zonder transportschade is. Als er duidelijk zichtbare transportschade is, het geleverde apparaat niet of alleen onder voorbehoud aannemen.

De schade opschrijven op de transportdocumenten/ het leveringsdocument van de leverancier. Vervolgens reclameren.

Verborgene gebreken onmiddellijk nadat ze zijn geconstateerd, reclameren, omdat eisen tot schadevergoeding alleen binnen de reclamatieperiode mogelijk zijn.

### 3.2 Verpakking

Gooi het verpakkingsmateriaal van het apparaat niet weg. U kunt het eventueel gebruiken voor het bewaren van het apparaat, bij een verhuizing of als u het apparaat bij eventuele schade aan ons servicepunt moet sturen. Verwijder voor de ingebruikname het buitenste en binnenste verpakkingsmateriaal volledig van het apparaat.



**Indien u de verpakking wilt weggooien, let dan op de in uw land geldende regels. Lever het verwerkbare verpakkingsmateriaal aan voor recycling.**

Controleer of het apparaat en de accessoires compleet zijn. Indien er onderdelen ontbreken, neem dan contact op met onze Klantenservice.

### 3.3 Bewaring

Bewaar de gesloten verpakking tot de installatie en volgens de op de buitenkant aangebrachte plaats- en bewaringsmarkering.

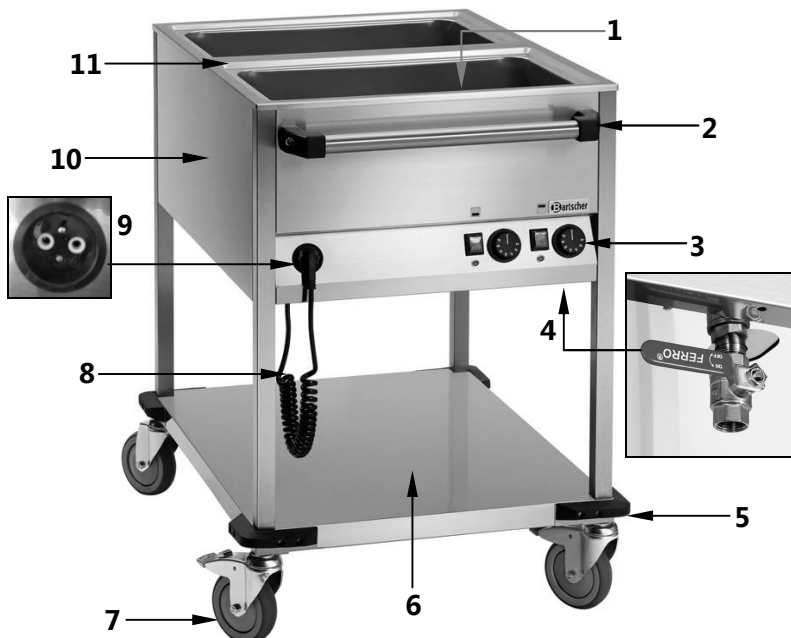
Verpakte apparaten alleen als volgt bewaren:

- niet buitenshuis bewaren,
- droog en stofvrij bewaren,
- niet blootstellen aan agressieve middelen,
- tegen straling van de zon beschermen,
- mechanische schokken vermijden,
- bij langere bewaring (> 3 maanden) regelmatig de algemene toestand van alle bestanddelen en van de verpakking controleren, indien nodig verbeteren of vernieuwen.

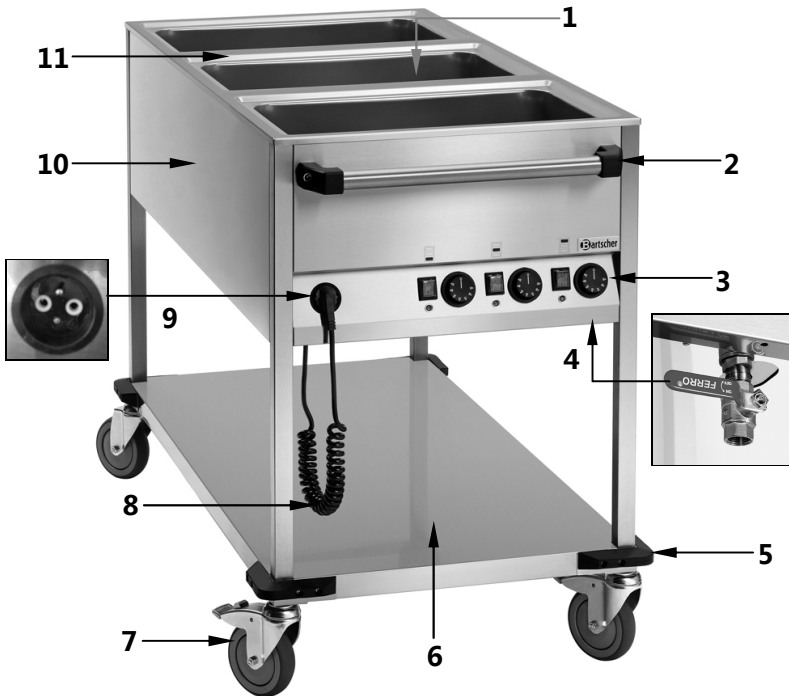
## 4. Specificaties

### 4.1 Overzicht van onderdelen

Voedseltransportwagen WB2110 / 200261



- 1 Warmtehoudende bassin (2)
- 2 Handgreep om te duwen
- 3 Bedieningspaneel
- 4 Aftapkraan (2)
- 5 Stootbescherming
- 6 Onderschap
- 7 Zwenkwielen (4)
- 8 Spiraalkabel
- 9 Stekker berging
- 10 Ombouw
- 11 Brug tussen warmhoudende bassins (1)

**Voedseltransportwagen WB3110 / 200262**

- 1 Warmtehoudende bassin (3)
- 2 Handgreep om te duwen
- 3 Bedieningspaneel
- 4 Aftapkraan (3)
- 5 Stootbescherming
- 6 Onderschap
- 7 Zwenkwielen (4)
- 8 Spiraalkabel
- 9 Stekker berging
- 10 Ombouw
- 11 Brug tussen warmhoudende bassins (2)

## 4.2 Technische Gegevens

<b>Benaming</b>	<b>Voedseltransportwagen WB2110</b>
Art.-Nr.:	<b>200261</b>
Materiaal:	Chroomnikkelstaal 18/10
Uitvoering:	<ul style="list-style-type: none"><li>▪ <b>2 warmtehoudende bassins</b> voor 1/1 GN<ul style="list-style-type: none"><li>- 200 mm diepte, diepgelegen</li><li>- nat verwarmd</li><li>- met aftapkraan</li></ul></li><li>▪ Onderschap: br. 600 x d. 730 x h. 370 mm</li><li>▪ Thermostaat</li><li>▪ Schakelaar <b>AAN / UIT</b> met controle lampje</li><li>▪ Controlelampje verwarming</li><li>▪ 4 zwenkwielen Ø 125 mm, met 2 remmen</li><li>▪ Spiraalkabel: 1,1 m</li><li>▪ Kant-en-klaar gemonteerd</li></ul>
Vermogen:	1,4 kW / 230 V 50-60 Hz
Temperatuurregeling:	Vloeiend, verwarmingszones afzonderlijk regelbaar
Temperatuurbereik:	30 °C – 90 °C
Beschermklasse:	IP24
Maximale totale belasting:	200 kg
Maximale belasting van de onderschap:	100 kg bij gelijkmatige verspreiding van de belasting
Afmetingen van het apparaat:	br. 655x d. 900 x h. 910 mm
Gewicht:	38,8 kg

Wij behouden ons het recht voor om technische veranderingen aan te brengen!

**\*\*\*Levering zonder GN-containers!**

<b>Benaming</b>	<b>Voedseltransportwagen WB3110</b>
Art.-Nr.:	<b>200262</b>
Materiaal:	Chroomnikkelstaal 18/10
Uitvoering:	<ul style="list-style-type: none"><li>▪ <b>3 warmtehoudende bassins</b> voor 1/1 GN<ul style="list-style-type: none"><li>- 200 mm diepte, diepgelegen</li><li>- nat verwarmd</li><li>- met aftapkraan</li></ul></li><li>▪ Onderschap: br. 600 x d. 1135 x h. 370 mm</li><li>▪ Thermostaat</li><li>▪ Schakelaar <b>AAN / UIT</b> met controlelampje</li><li>▪ Controlelampje verwarming</li><li>▪ 4 zwenkwielen Ø 125 mm, met 2 remmen</li><li>▪ Spiraalkabel: 1,7 m</li><li>▪ Kant-en-klaar gemonteerd</li></ul>
Vermogen:	2,1 kW / 230 V 50-60 Hz
Temperatuurregeling:	Vloeiend, warmtezones afzonderlijk regelbaar
Temperatuurbereik:	30 °C – 90 °C
Beschermklasse:	IP24
Maximale totale lading:	200 kg
Max. lading onderschap:	100 kg
Afmetingen van het apparaat:	br. 655x d. 1310 x h. 910 mm
Gewicht:	54,0 kg

Wij behouden ons het recht voor om technische veranderingen aan te brengen!

**\*\*\*Levering zonder GN-containers!**

## 5. Installatie en bediening

### 5.1 Installatie



#### **VOORZICHTIG!**

**Alle installatiewerkzaamheden, aansluitingen en conservatie aan het apparaat moeten worden uitgevoerd door en gekwalificeerd en bevoegd specialisten, volgens de heersende internationale, nationale en lokale voorschriften van het land waar de installatie zich bevindt.**

#### **Plaatsing**

- Het apparaat uitpakken en het gehele verpakkingsmateriaal utiliseren volgens de regels van het land waar het apparaat wordt geïnstalleerd.
- Het apparaat plaatsen op een stabiele, droge, rechte, waterbestendige en hittebestendige ondergrond. Het apparaat beschermen tegen verschuiven met de remmen van de zwenkwielen.
- Het apparaat **nooit** neerzetten op een brandbare ondergrond.
- Het apparaat **nooit** neerzetten in een vochtige of natte omgeving.
- De plaats waar het apparaat wordt neergezet moet goed bereikbaar zijn en er moet voldoende ruimte zijn om het mogelijk te maken aangenaam te werken en om het mogelijk te maken dat er goede luchtcirculatie is.
- Het apparaat **nooit** tegen een wand, muur, meubel of ander voorwerp plaatsen die zijn gemaakt van brandbare materialen. Op zijn minst 10 cm afstand houden van de zijwanden en achterwand tot andere voorwerpen. Houdt rekening met de bestaande regelgeving ten aanzien van brandgevaar.
- Als het behouden van de aangegeven afstand niet mogelijk is, dienen de juiste veiligheidsmaatregelen te worden genomen (bijv. folie van materiaal dat tegen hoge temperaturen is bestand), dat ervoor zorgt dat de temperatuur van de wanden binnen de aangegeven veilige norm blijft.
- Vóór de ingebruikname het beschermfolie van het apparaat nemen. Het folie er langzaam afhaken, om ervoor te zorgen dat er geen lijmresten achter blijven. Eventuele lijmresten eraf halen met geschikt oplosmiddel.



#### **VOORZICHTIG!**

**Nooit het typeplaatje en de waarschuwbordjes eraf halen.**

- Plaats het apparaat zodanig dat de stekker altijd bereikbaar is om het apparaat indien nodig snel uit te kunnen schakelen.
- Wanneer het apparaat op de gewenste plaats staat, blokkeren met de remmen van de zwenkwielen.

## Aansluiting



**GEVAAR! Gevaar voor elektrische schokken!**

**Wanneer het apparaat niet juist is geïnstalleerd kan het lichamelijk letsel veroorzaken!**

**Vergelijk de gegevens van het lokale elektriciteitsnet met de technische gegevens van het apparaat (zie het typeplaatje) voordat u het installeert. Sluit het apparaat alleen aan wanneer deze volledig met elkaar overeenstemmen!**

- Elk elektrisch circuit van stopcontacten moet met minstens 16A afgezekerd worden. Sluit het toestel enkel direct op een wandstopcontact aan; verdelers of meevoudige stopcontacten mogen niet gebruikt worden.

## 5.2 Bediening

### Vorbereiding van het apparaat

- Verzeker u ervan dat het apparaat niet aangesloten is op het lichtnet.
- Voordat het apparaat in bedrijf kan worden genomen, dient deze zorgvuldig te worden gereinigd. De aanwijzingen onder **punt 6 „Reiniging en conservatie“** opvolgen.
- Verzeker u ervan dat alle aftapkranen dicht zitten. Volg de aanwijzingen **ON (OFF)** op die op de aftapkranen staan.



**TIP!**

**Bij het gebruik de BG-voorschriften toepassen "Werken in bedrijfskeukens" van de branchecommissie „Voedingsmiddelen en genotsmiddelen“ uitgegeven door BGZ (BGR 111).**

### Het aanzetten van het apparaat

- Sluit het toestel aan op een geaard, enkel stopcontact.
- De gekozen warmtehoudende bassins vullen met water.



**TIP!**

**De warmtehoudende bassins vullen met warm water om de energiekosten te verminderen en het apparaat effectiever te gebruiken.**

**Om de levensduur van het apparaat te verlengen, ontkalkt water gebruiken.**





## WAARSCHUWING

**Nooit het apparaat gebruiken zonder water in de warmtehoudende bassins! Het waterniveau moet zich altijd bevinden tussen de markeringen „MIN“ en „MAX“.**

**Regelmatig het waterniveau controleren in de warmtehoudende bassins en als het nodig is bijvullen, om het beschadigen van het apparaat te vermijden.**

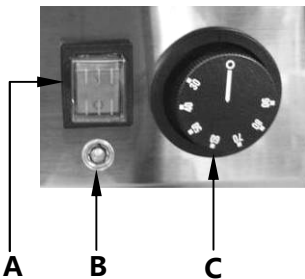
- Het apparaat dient tijdens het gebruik altijd te zijn uitgerust met de GN-containers. Als een van de warmtehoudende bassins korte tijd niet zal worden gebruikt, dient het deksel op de GN-container te worden gelegd om ervoor te zorgen dat het water niet kan verdampen.

## Instelling

- De voedseltransportwagen is uitgerust met 2 of 3 afzonderlijke warmtezones en regulatiezones die afzonderlijk kunnen worden verwarmd en worden gereguleerd.
- De markering van de bedieningselementen voor elke zone vindt u op het bedieningspaneel:



## Bedieningselementen (elk voor 1 verwarmingszone)



**A AAN/UIT** schakelaar (groen) met controlelampje

**B** Controlelampje verwarming (oranje)

**C** Thermostatische temperatuurregeling

- De gewenste verwarmingszone aanzetten met behulp van de juiste schakelaar **AAN/UIT**. Het controlelampje bij de schakelaar brandt.
- Vloeiende temperatuurregeling met een temperatuurbereik van 30 °C - 90 °C door de draaiknop voor de temperatuur.
- Het water in de warmtehoudende bassins dient te worden verwarmd tot de hoogste temperatuur in de juiste GN-containers nog voordat ze worden gevuld met gerechten.

- Door te draaien aan de draaiknop van de temperatuur, brandt het oranje controlelampje en blijft branden tot het bereik van de ingestelde temperatuur. Wanneer de temperatuur wordt bereikt, dooft het oranje controlelampje en brandt opnieuw als de temperatuur in de warmtehoudende bassins daalt.

### Warm houden van gerechten

- In de tussentijd de juiste GN-containers vullen met **warme** gerechten en in de warmtehoudende bassins plaatsen op het moment van het bereiken van de ingestelde temperatuur.
- Vervolgens (als het nodig is) dient de temperatuur voor de gekozen gerechten te worden ingesteld. De gerechten worden warm gehouden op de gekozen temperatuur.
- Als één van de warmtezones niet wordt gebruikt, dient de draaiknop voor de temperatuur in de positie „O“ te worden gedraaid en uitgezet met de schakelaar **AAN /UIT**, door hem in de positie „O“ te zetten.

### Het water laten wegstromen



### **WAARSCHUWING! Gevaar voor verbranding!**

**Tijdens het gebruik is het water in de bassins bestemd voor de GN-containers erg heet.**

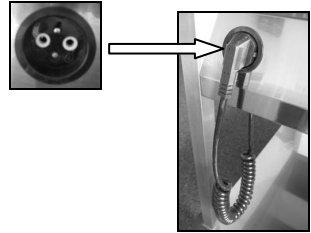
**Om verbranding te voorkomen, dient het apparaat af te koelen voordat het water kan wegstromen.**

- De juiste opvangbakken dienen op het onderschap onder de aftapkraan te worden geplaatst.
- Aan het einde van de werkdag, of om het apparaat te reinigen, de kraan open zetten en het water weg laten stromen uit de warmtehoudende bassins in de opvangbakken. Verzeker u ervan dat de opvangbakken de juiste afmeting hebben.
- Tijdens het openen en sluiten dienen de aanwijzingen **ON (OFF)** te worden opgevolgd, die zich bevinden op de kraan.



## Het apparaat uitzetten

- In het geval van langere onderbrekingen in het gebruik van het apparaat, alle draaiknoppen in de positie „o“ zetten, de schakelaar **AAN/UIT** in de positie „O“ zetten en van het lichtnet halen (de stekker eruit halen!).
- De stekker van de spiraalkabel in de stekkerberging steken die zich bevindt op het bedieningspaneel van het apparaat.



## 6. Reiniging en conservatie



### **WAARSCHUWING!**

**Voordat kan worden begonnen met reinigen, het apparaat uitzetten met behulp van de schakelaar AAN/UIT en van het lichtnet halen (de stekker eruit halen!). Het apparaat laten afkoelen en vervolgens het water uit de warmtehoudende bassins laten wegstromen.**

**Voor het reinigen van het apparaat nooit een hogedrukreiniger gebruiken.**

**Ervoor zorgen dat er geen water in het apparaat kan komen.**



### **VOORZICHTIG!**

**Voor het reinigen nooit grofkorrelige, noch schurende reinigingsmiddelen gebruiken noch metalen sponsjes die het oppervlak van het apparaat kunnen bekrassen.**

**Gebruik nooit agressieve reinigingsmiddelen (schoonmaakmiddelen die alcohol of oplosmiddelen bevatten).**

**Voor het reinigen van het apparaat nooit hoekige of scherpe voorwerpen gebruiken.**

## Reiniging

- Voor het reinigen uit de bassins de GN-containers halen. De **GN-containers en deksels** zorgvuldig reinigen met behulp van een zacht doekje of sponsje met water met een kleine hoeveelheid delicaat reinigingsmiddel. Na het reinigen spoelen met schoon water en vervolgens zorgvuldig drogen.

- Het water uit de warmtehoudende bassins weg laten stromen na afkoelen. Volg de aanwijzingen in hoofdstuk **5.2 „Bediening“ (Het water laten wegstromen)**.
- **De warmtehoudende bassins** reinigen met warm water en een zacht doekje of sponsje. Als het nodig is een mild reinigingsmiddel gebruiken. Spoelen met schoon water, het water weg laten stromen met behulp van de aftapkraan en vervolgens de warmtehoudende bassins afnemen tot ze droog zijn.
- **De ombouw en het onderschap** ook reinigen met behulp van een zacht, vochtig doekje en een mild reinigingsmiddel.
- De spiraalkabel en de stekker afnemen met een droog doekje.
- In het geval van intensief gebruik, kan op de bodem van de warmtehoudende bassins kalk afzetten. De kalkafzet dient regelmatig te worden verwijderd. Hiervoor een oplossing van water met azijn of een speciaal ontkalkingsmiddel gebruiken. De aanwijzingen van de producent van dit ontkalkingsmiddel opvolgen.

### **Conservatie**

- Aanbevolen wordt om minstens één keer per jaar de conservatie van het apparaat te laten uitvoeren door een gespecialiseerde service. Werk dat ingrijpt in het apparaat mag alleen worden uitgevoerd door gespecialiseerd, gekwalificeerd personeel.

### **Het opbergen van het apparaat**

- Als het apparaat gedurende langere tijd niet zal worden gebruikt, dan dient deze te worden gereinigd volgens de bovenstaande beschrijving en opgeborgen op een droge, schone plaats, beschermd tegen vorst, zonneschijn en kinderen. Op het apparaat geen zware voorwerpen plaatsen.

## 7. Afvalverwijdering

### Oude apparaten

Het gebruikte apparaat moet worden verwijderd in overeenstemming met in uw land geldende voorschriften. Aanbevolen wordt om contact op te nemen met een bedrijf dat gespecialiseerd is in verwijdering.



### **WAARSCHUWING!**

**Om misbruik en de daaraan verbonden gevaren te voorkomen, maakt u uw oude apparaat vóór de verwijdering onbruikbaar. Het apparaat uit het stopcontact halen en de aansluitkabel uit het apparaat verwijderen.**



### **VOORZICHTIG!**



**Bij de verwijdering van het apparaat dient u de in uw land geldende voorschriften in acht te nemen.**