



132250

Bedienungsanleitung

Pasta-Station

Seite 1 bis 14

D/A/CH

Instruction manual

Pasta station

from page 15 to 28

GB/UK

Mode d'emploi

Appareil pour cuire les pâtes

de page 29 à page 42

F/B/CH

Bedieningshandleiding

Pasta-Station

blz. 43 t/m 56

NL/B

Instrukcja obsługi

Urządzenie do gotowania makaronu

strony od 57 do 70

PL

DEUTSCH
Original-Bedienungsanleitung



**Bedienungsanleitung vor Inbetriebnahme lesen
und griffbereit am Gerät aufbewahren!**

1. Allgemeines	2
1.1 Informationen zur Bedienungsanleitung	2
1.2 Symbolerklärung	2
1.3 Haftung und Gewährleistung	3
1.4 Urheberrecht	3
1.5 Konformitätserklärung	3
2. Sicherheit	4
2.1 Allgemeines	4
2.2 Sicherheitshinweise für die Nutzung des Gerätes	4
2.3 Bestimmungsgemäße Verwendung	5
3. Transport, Verpackung und Lagerung	5
3.1 Transportinspektion	5
3.2 Verpackung	6
3.3 Lagerung	6
3.4 Lieferumfang	6
4. Technische Daten	7
4.1 Technische Angaben	7
4.2 Baugruppenübersicht	7
5. Installation und Bedienung	8
5.1 Sicherheitshinweise	8
5.2 Aufstellen und Anschließen	8
5.3 Bedienung	10
6. Reinigung und Wartung	12
6.1 Sicherheitshinweise	12
6.2 Reinigung	13
6.3 Sicherheitshinweise zur Wartung	13
7. Entsorgung	14

Bartscher GmbH
Franz-Kleine-Str. 28
D-33154 Salzkotten
Germany

Tel.: +49 (0) 5258 971-0
Fax: +49 (0) 5258 971-120

Service-Hotline: 0180 5 971 197
(14ct/Min. aus dem deutschen Festnetz)

1. Allgemeines

1.1 Informationen zur Bedienungsanleitung

Diese Bedienungsanleitung beschreibt die Installation, Bedienung und Wartung des Gerätes und dient als wichtige Informationsquelle und Nachschlagewerk.

Die Kenntnis aller in ihr enthaltenen Sicherheitshinweise und Handlungsanweisungen schafft die Voraussetzung für das sichere und sachgerechte Arbeiten mit dem Gerät.

Darüber hinaus sind die für den Einsatzbereich des Gerätes geltenden örtlichen Unfallverhütungsvorschriften und allgemeinen Sicherheitsbestimmungen einzuhalten.

Die Bedienungsanleitung ist Produktbestandteil und in unmittelbarer Nähe des Gerätes für das Installations-, Bedienungs-, Wartungs- und Reinigungspersonal jederzeit zugänglich aufzubewahren.

1.2 Symbolerklärung

Wichtige sicherheits- und gerätetechnische Hinweise sind in dieser Bedienungsanleitung durch Symbole gekennzeichnet. Die Hinweise sind unbedingt zu befolgen, um Unfälle, Personen- und Sachschäden zu vermeiden.



WARNUNG!

Dieses Symbol kennzeichnet Gefahren, die zu Verletzungen führen können.

Halten Sie die angegebenen Hinweise zur Arbeitssicherheit unbedingt genau ein und verhalten Sie sich in diesen Fällen besonders vorsichtig.



WARNUNG! Gefahr durch elektrischen Strom!

Dieses Symbol macht auf gefährliche Situationen durch elektrischen Strom aufmerksam.

Bei Nichtbeachten der Sicherheitshinweise besteht Verletzungsgefahr oder Lebensgefahr.



ACHTUNG!

Dieses Symbol kennzeichnet Hinweise, deren Nichtbeachtung Beschädigung, Fehlfunktionen und/oder Ausfall des Gerätes zur Folge haben kann.



HINWEIS!

Dieses Symbol hebt Tipps und Informationen hervor, die für eine effiziente und störungsfreie Bedienung des Gerätes zu beachten sind.



WARNUNG! Heiße Oberfläche!

Dieses Symbol macht auf die heiße Oberfläche des Gerätes während des Betriebes aufmerksam.

Bei Nichtbeachten besteht Verbrennungsgefahr!

1.3 Haftung und Gewährleistung

Alle Angaben und Hinweise in dieser Bedienungsanleitung wurden unter Berücksichtigung der geltenden Vorschriften, des aktuellen ingenieurtechnischen Entwicklungsstandes sowie unserer langjährigen Erkenntnisse und Erfahrungen zusammengestellt.

Die Übersetzungen der Bedienungsanleitung wurden ebenfalls nach bestem Wissen erstellt. Eine Haftung für Übersetzungsfehler können wir jedoch nicht übernehmen. Maßgebend ist die beiliegende deutsche Version dieser Bedienungsanleitung.

Der tatsächliche Lieferumfang kann bei Sonderausführungen, der Inanspruchnahme zusätzlicher Bestelloptionen oder auf Grund neuester technischer Änderungen u. U. von den hier beschriebenen Erläuterungen und zeichnerischen Darstellungen abweichen.

Bei Fragen wenden Sie sich an den Hersteller.



HINWEIS!

Diese Bedienungsanleitung ist vor Beginn aller Arbeiten am und mit dem Gerät, insbesondere vor der Inbetriebnahme, sorgfältig durchzulesen! Für Schäden und Störungen, die sich aus der Nichtbeachtung der Bedienungsanleitung ergeben, übernimmt der Hersteller keine Haftung.

Die Bedienungsanleitung ist unmittelbar am Gerät und zugänglich für alle Personen, die am oder mit dem Gerät arbeiten, aufzubewahren. Technische Änderungen am Produkt im Rahmen der Verbesserung der Gebrauchseigenschaften und der Weiterentwicklung behalten wir uns vor.

1.4 Urheberschutz

Die Bedienungsanleitung und die in ihr enthaltenen Texte, Zeichnungen, Bilder und sonstigen Darstellungen sind urheberrechtlich geschützt. Vervielfältigungen in jeglicher Art und Form – auch auszugsweise – sowie die Verwertung und/oder Mitteilung des Inhaltes sind ohne schriftliche Freigabeerklärung des Herstellers nicht gestattet. Zuwiderhandlungen verpflichten zu Schadensersatz. Weitere Ansprüche bleiben vorbehalten.



HINWEIS!

Die grafischen Darstellungen in dieser Anleitung können unter Umständen leicht von der tatsächlichen Ausführung des Gerätes abweichen.

1.5 Konformitätserklärung

Das Gerät entspricht den aktuellen Normen und Richtlinien der EU.

Dies bescheinigen wir in der EG-Konformitätserklärung.

Bei Bedarf senden wir Ihnen gern die entsprechende Konformitätserklärung zu.

2. Sicherheit

Dieser Abschnitt bietet einen Überblick über alle wichtigen Sicherheitsaspekte.

Zusätzlich sind in den einzelnen Kapiteln konkrete Sicherheitshinweise zur Abwendung von Gefahren gegeben und mit Symbolen gekennzeichnet. Darüber hinaus sind am Gerät befindliche Piktogramme, Schilder und Beschriftungen zu beachten und in ständig lesbarem Zustand zu halten.

Die Beachtung aller Sicherheitshinweise ermöglicht optimalen Schutz vor Gefährdungen und gewährleistet sicheren und störungsfreien Betrieb des Gerätes.

2.1 Allgemeines

Das Gerät ist nach den derzeit gültigen Regeln der Technik gebaut. Es können jedoch von diesem Gerät Gefahren ausgehen, wenn es unsachgemäß oder nicht bestimmungsgemäß verwendet wird.

Die Kenntnis des Inhalts der Bedienungsanleitung ist eine der Voraussetzungen, um Sie vor Gefahren zu schützen, sowie Fehler zu vermeiden und somit das Gerät sicher und störungsfrei zu betreiben.

Zur Vermeidung von Gefährdungen und zur Sicherung der optimalen Leistung dürfen am Gerät weder Veränderungen noch Umbauten vorgenommen werden, die durch den Hersteller nicht ausdrücklich genehmigt worden sind.

Das Gerät darf nur in technisch einwandfreiem und betriebssicherem Zustand betrieben werden.

2.2 Sicherheitshinweise für die Nutzung des Gerätes

Die Angaben zur Arbeitssicherheit beziehen sich auf die zum Zeitpunkt der Herstellung des Gerätes gültigen Verordnungen der Europäischen Union.

Wird das Gerät gewerblich genutzt, ist der Betreiber verpflichtet, während der gesamten Einsatzzeit des Gerätes die Übereinstimmung der benannten Arbeitssicherheitsmaßnahmen mit dem aktuellen Stand der Regelwerke festzustellen und neue Vorschriften zu beachten. Außerhalb der Europäischen Union sind die am Einsatzort des Gerätes geltenden Arbeitssicherheitsgesetze und regionalen Bestimmungen einzuhalten.

Neben den Arbeitssicherheitshinweisen in dieser Bedienungsanleitung sind die für den Einsatzbereich des Gerätes allgemein gültigen Sicherheits- und Unfallverhütungsvorschriften sowie die geltenden Umweltschutzbestimmungen zu beachten und einzuhalten.



ACHTUNG!

- Bewahren Sie diese Bedienungsanleitung sorgfältig auf. Wenn das Gerät an eine dritte Person weitergegeben wird, muss die Bedienungsanleitung mit ausgehändigt werden.
- Alle Personen, die das Gerät benutzen, müssen sich an die Angaben in der Bedienungsanleitung halten und die Sicherheitshinweise beachten.
- Das Gerät nur in geschlossenen Räumen betreiben.

2.3 Bestimmungsgemäße Verwendung



ACHTUNG!

Das Gerät ist für den gewerblichen Gebrauch konzipiert und gebaut und darf nur von qualifiziertem Fachpersonal in Küchenbetrieben bedient werden.

Die Betriebssicherheit ist nur bei bestimmungsgemäßer Verwendung des Gerätes gewährleistet.

Alle technischen Eingriffe, auch die Montage und die Instandhaltung sind ausschließlich vom qualifizierten Kundendienst vorzunehmen.

Die **Pasta-Station** ist nur zum **Kochen von Teigwaren** bestimmt.



ACHTUNG!

Jede über die bestimmungsgemäße Verwendung hinausgehende und/oder andersartige Verwendung des Gerätes ist untersagt und gilt als nicht bestimmungsgemäß. Ansprüche jeglicher Art gegen den Hersteller und/oder seine Bevollmächtigten wegen Schäden aus nicht bestimmungsgemäßer Verwendung des Gerätes sind ausgeschlossen.

Für alle Schäden bei nicht bestimmungsgemäßer Verwendung haftet allein der Betreiber.

3. Transport, Verpackung und Lagerung

3.1 Transportinspektion

Lieferung bei Erhalt unverzüglich auf Vollständigkeit und Transportschäden prüfen. Bei äußerlich erkennbarem Transportschaden Lieferung nicht oder nur unter Vorbehalt entgegen nehmen.

Schadensumfang auf Transportunterlagen/Lieferschein des Transporteurs vermerken. Reklamation einleiten.

Verdeckte Mängel sofort nach Erkennen reklamieren, da Schadensersatzansprüche nur innerhalb der geltenden Reklamationsfristen geltend gemacht werden können.

3.2 Verpackung

Werfen Sie den Umkarton Ihres Geräts nicht weg. Sie benötigen ihn eventuell zur Aufbewahrung, beim Umzug oder wenn Sie das Gerät bei eventuellen Schäden an unsere Service-Stelle senden müssen. Entfernen Sie vor der Inbetriebnahme das äußere und innere Verpackungsmaterial vollständig vom Gerät.



HINWEIS!

Falls Sie die Verpackung entsorgen möchten, beachten Sie die in Ihrem Land geltenden Vorschriften. Führen Sie wieder verwertbare Verpackungsmaterialien dem Recycling zu.

3.3 Lagerung

Packstücke bis zur Installation verschlossen und unter Beachtung der außen angebrachten Aufstell- und Lagermarkierung aufbewahren.

Packstücke nur unter folgenden Bedingungen lagern:

- Nicht im Freien aufbewahren.
- Trocken und staubfrei aufbewahren.
- Keinen aggressiven Medien aussetzen.
- Vor Sonneneinstrahlung schützen.
- Mechanische Erschütterungen vermeiden.
- Bei längerer Lagerung (> 3 Monate) regelmäßig allgemeinen Zustand aller Teile und der Verpackung kontrollieren.
Bei Erfordernis auffrischen oder erneuern.

3.4 Lieferumfang

Der Lieferumfang besteht aus folgenden Teilen und Baugruppen (siehe auch Abbildung auf Seite 9):

- 1 Grundgerät
- 4 Körbe
- 1 Becken + vordere Abdeckung
- 1 Abdeckung Heizelement
- Abtropfblech

Bitte prüfen Sie, ob das Gerät und das Zubehör vollständig sind. Falls irgendwelche Teile fehlen sollten, nehmen Sie bitte mit unserem Kundenservice Kontakt auf.

4. Technische Daten

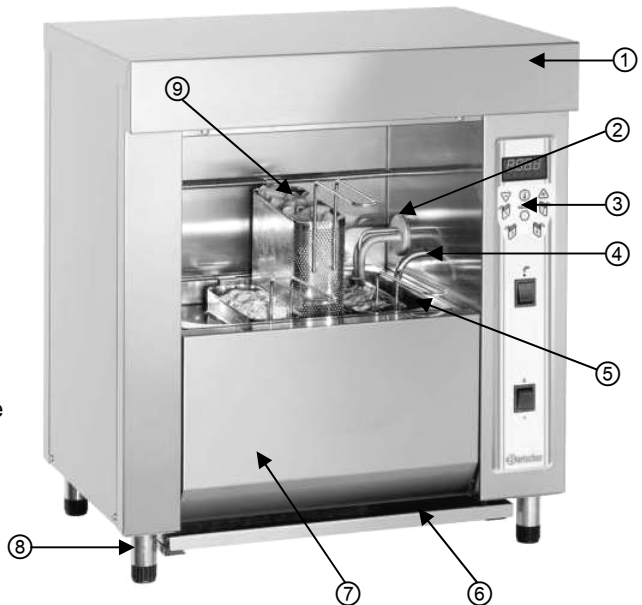
4.1 Technische Angaben

Bezeichnung	Pasta-Station
Art.-Nr.:	132250
Ausführung:	Chromnickelstahl 18/10
Anschlusswert:	230 V~ 50 Hz 3,2 kW
Wasseranschluss:	R1/2"
Anzahl / Inhalt Körbe:	4 / je 1 Liter
Beckeninhalt:	8 Liter
Abmessungen:	B 520 x T 340 x H 600 mm
Gewicht:	30 kg

Technische Änderungen vorbehalten!

4.2 Baugruppenübersicht

- ① Gehäuse
- ② Heizelement
- ③ Bedienblende
- ④ Wasserhahn
- ⑤ Becken
- ⑥ Abtropfblech
- ⑦ Abdeckung Becken
- ⑧ Höhenverstellbare FüÙe
- ⑨ Korb



5. Installation und Bedienung

5.1 Sicherheitshinweise



WARNUNG! Gefahr durch elektrischen Strom!

Das Gerät darf nur an ordnungsgemäß installierten Einzelsteckdosen mit Schutzkontakt betrieben werden.

Die Netzanschlussleitung nicht am Kabel aus der Steckdose ziehen, immer am Gehäuse des Netzsteckers anfassen.

- Achten Sie darauf, dass das Netzkabel nicht mit Wärmequellen bzw. scharfen Kanten in Berührung kommt. Netzkabel nicht vom Tisch oder von der Theke herunter hängen lassen. Achten Sie darauf, dass niemand auf das Netzkabel treten oder darüber stolpern kann.
- Das Netzkabel nicht knicken, quetschen, verknoten, immer vollständig abwickeln.
- Stellen Sie niemals das Gerät oder andere Gegenstände auf das Netzkabel.
- Netzkabel nicht über Teppichstoff oder andere Wärmeisolierungen verlegen. Netzkabel nicht abdecken. Netzkabel von Arbeitsbereichen fernhalten und nicht in Wasser oder andere Flüssigkeiten eintauchen.
- Benutzen Sie das Gerät nicht, wenn es nicht korrekt funktioniert, beschädigt oder zu Boden gefallen ist.
- Keine Zubehör- und Ersatzteile verwenden, die nicht vom Hersteller empfohlen wurden. Diese könnten eine Gefahr für den Benutzer darstellen oder Schäden am Gerät verursachen und zu Personenschäden führen, zudem erlischt die Gewährleistung.
- Bedienen Sie das Gerät **niemals** mit nassen oder feuchten Händen.
- Lassen Sie das Gerät während des Betriebes **niemals** unbeaufsichtigt.

5.2 Aufstellen und Anschließen



ACHTUNG!

Alle Installations-, Wartungs- und Reparaturarbeiten sollten ausschließlich von einem autorisierten Installateur durchgeführt werden!

Aufstellen

- Packen Sie das Gerät aus und entfernen Sie sämtliches Verpackungsmaterial.
- Ziehen Sie die Schutzfolie vom Gerät ab. Stellen Sie sicher, dass diese vollständig entfernt ist.
- Stellen Sie das Gerät auf einen ebenen Platz, der das Gewicht des Gerätes aushält und nicht wärmeempfindlich ist.

- Stellen Sie das Gerät **niemals** auf einen brennbaren Untergrund.
- Das Gerät **niemals** in der Nähe von offenen Feuerstellen, Elektroöfen, Heizöfen oder anderen Hitzequellen aufstellen.
- Stellen Sie das Gerät **niemals** in feuchten und nassen Bereichen auf.
- Sollte das Gerät an die Wand gestellt werden, muss diese bis zu einer Temperatur von 80 °C hitzebeständig sein. Besteht die Wand aus einem entflammbareren Material, muss eine Wärmeschutzschicht angebracht werden.
- Stellen Sie das Gerät so auf, dass die Lüftungsöffnungen nicht verdeckt werden.
- Das Gerät unter eine Abzugsvorrichtung stellen, um den während des Betriebes austretenden Dampf vollständig aufzufangen.
- Das Gerät so aufstellen, dass ausreichend Platz für die Bedienperson vorhanden ist.

Elektroanschluss



WARNUNG! Gefahr durch elektrischen Strom!

Gerät kann bei unsachgemäßer Installation Verletzungen verursachen!

Vor Installation Daten des örtlichen Stromnetzes mit technischen Angaben des Gerätes vergleichen (siehe Typenschild).

Gerät nur bei Übereinstimmung anschließen! Sicherheitshinweise beachten!

- Bevor das Gerät an das Stromnetz angeschlossen wird, vergewissern Sie sich, dass die auf den Typenschild angegebenen Spannungs- und Frequenzwerte mit denen des vorhandenen Stromnetzes übereinstimmen.

Eine Spannungsabweichung von höchstens $\pm 10\%$ ist erlaubt.

- Das Gerät muss in ein **Potentialausgleichssystem** (Erdung) mit einbezogen werden, dessen Wirksamkeit entsprechend der Vorgaben der geltenden Bestimmungen zu prüfen ist. Die Anschlussklemme befindet sich auf der Rückseite des Gerätes.
- Der Steckdosenstromkreis muss mit mindestens 16A abgesichert sein. Anschluss nur direkt an eine Wandsteckdose; Verteiler oder Mehrfachsteckdosen dürfen nicht verwendet werden.
- Gerät so aufstellen, dass der Stecker zugänglich ist, damit das Gerät bei Bedarf schnell vom Netz getrennt werden kann.

Wasseranschluss

- Sorgen Sie dafür, dass ein Trinkwasseranschluss in der Nähe des Gerätes ist.
- Der maximale zugelassene Wasserdruck beträgt **3 bar (300 kPa)**.
- Schließen Sie das Wasserzulaufrohr an der rechten Seite unten an das Wassernetz mittels eines Absperrhahns an.
- Zwischen dem Hahn und dem Nudelkocher sollte ein mechanischer Filter installiert werden, um das Eintreten von Eisenpartikel zu vermeiden.

5.3 Bedienung

Inbetriebnahme

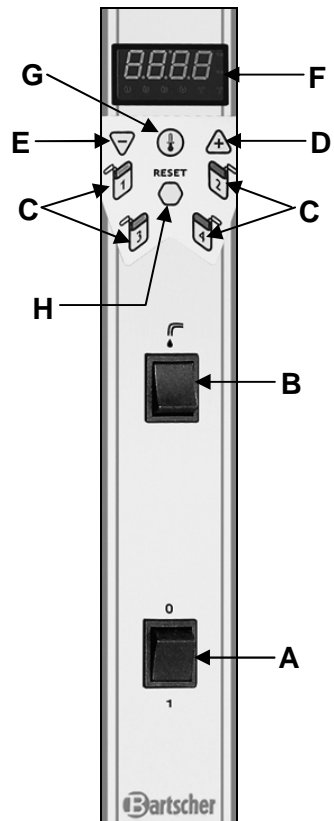
- Reinigen Sie das Gerät vor dem ersten Gebrauch.
- Füllen Sie das Becken bis zum Rand mit Wasser, geben Sie Spülmittel dazu. Schalten Sie das Gerät ein und lassen Sie das Wasser einige Minuten kochen. Danach das Wasser aus dem Becken entfernen und mit klarem Wasser ausspülen.
- Jetzt können Sie das Gerät für die Zubereitung Ihrer gewünschten Speisen in Betrieb nehmen.

Einstellungen

- Hauptschalter **A** in Position 1 schalten. Im Display **F** erscheint "OFF" und sämtliche Kontrolllampen erlöschen.
- Drücken Sie die **RESET-Taste H** für ca. 3 Sek., um in den Einstellmodus zu gelangen.
- Wasserzulaufaste **B** so lange gedrückt halten, bis das Becken mit Wasser gefüllt ist. Der Wasserstand sollte zwischen dem oberen und unteren Markierungspunkten im Becken sein. Beim Loslassen der Wasserzulaufaste **B** wird die Wasserzufuhr unterbrochen.

Temperatureinstellung

- Um die Wassertemperatur einzustellen, drücken Sie die Taste **G**. Die voreingestellte Temperatur wird im Display angezeigt.
- Stellen Sie mit den Tasten **D** oder **E** die gewünschte Temperatur ein und drücken Sie anschließend die Temperaturtaste **G**, um den eingestellten Wert zu speichern.
- Um die Temperatur während des Betriebes zu ändern, drücken Sie die Temperaturtaste **G** und mit den Tasten **D** oder **E** erhöhen Sie oder verringern Sie die Temperatureinstellung.



Speisen vorbereiten



HINWEIS!

Salzen Sie das Wasser im Becken, bevor Sie die Körbe mit den Speisen in das Becken stellen.

- Füllen Sie die gewünschten Speisen in die Körbe.



ACHTUNG!

Füllen Sie Speisen nur bis zur Hälfte der Körbe ein, bei Überfüllung können die Speisen überkochen oder nicht vollständig gar werden. Beachten Sie die auf den Herstellerverpackungen angegebene Kochzeit der gewählten Speisen.

- Stellen Sie die Körbe in das Becken. Stellen Sie jetzt die entsprechende Kochzeiten für den jeweiligen Korb ein.

Kochzeiteinstellungen

- Stellen Sie die Kochzeiten für den jeweiligen Korb mit den Korbtasten **C (1, 2, 3, 4)** ein.
- Drücken Sie die Korbtaste für den gewünschten Korb und stellen Sie die Kochzeit mit den Tasten **D** oder **E** ein.
- Zum schnelleren Einstellen der Kochzeit drücken Sie die entsprechende Korbtaste:
 - 1 mal** → 1 Min. Kochzeit;
 - 2 mal** → 1,50 Min. Kochzeit;
 - 3 mal** → 2,50 Min Kochzeit.
- Die eingestellte Kochzeit kann auch während des Betriebes geändert werden. Drücken Sie hierzu die entsprechende Korbtaste und ändern Sie die Kochzeit:
 - die Taste **D** zum Verlängern der Kochzeit und
 - die Taste **E** zum Verkürzen der Kochzeit
- Sollten Sie Kochzeiten über 2,50 Minuten wählen, so können Sie diese mit den Tasten **D** oder **E** einstellen. Die Zeiteinstellungen je Korb sind bis 15 Minuten möglich.
- Nach Einstellung der Kochzeit leuchten die Anzeigen für die jeweilige Körbe **1, 2, 3, 4** im Display **F** des Gerätes auf.



HINWEIS!

Während des Betriebes leuchtet die OUT 1 Kontrolllampe und zeigt an, dass der Heizwiderstand im Betrieb ist (heizt). Wenn diese Kontrolllampe blinkt, ist der Heizwiderstand zwar ausgeschaltet, aber die Sonde zeigt an, dass die Wassertemperatur noch sehr hoch ist. Sobald die Temperatur sinkt, schaltet der Heizwiderstand wieder ein und die OUT 1 Kontrolllampe im Display leuchtet auf.

- 10 Sekunden vor Ablauf der eingestellten Kochzeit erscheint die Korbnummer im Display und es ertönt ein Signal und erinnert, dass die Kochzeit abläuft.
- Falls die 10 Sekunden abgelaufen sind und die entsprechende Taste nicht gedrückt wurde, erinnert der Signalton weiter, dass die Zeit abgelaufen ist, bis Sie die Taste drücken.
- Nach Ablauf der eingestellten Zeit drücken Sie die entsprechende Korbtaaste auf der Bedienblende und nehmen Sie den Korb aus dem Becken heraus.
- Ziehen Sie das Abtropfblech heraus und stellen Sie den Korb ab. Nach dem Abtropfen servieren Sie die fertigen Speisen.



WARNUNG! Verbrühungsgefahr!

Austretender Dampf kann Verbrühungen der Arme, Hände oder Finger verursachen. Benutzen Sie bei Entnahme der Körbe mit den Speisen Schutzhandschuhe.



ACHTUNG!

Betreiben Sie das Gerät niemals ohne Wasser im Becken. Achten Sie während des Betriebes auf den Wasserstand.

- Sollte der Wasserstand unter der minimalen Markierung im Becken sein, füllen Sie Wasser nach, indem Sie die Wasserzulauftaste so lange drücken, bis die benötigte Wassermenge erreicht ist.
- Das Gerät von der Steckdose trennen (Netzstecker ziehen!), wenn es nicht mehr benutzt wird.

6. Reinigung und Wartung

6.1 Sicherheitshinweise

- Vor der Reinigung sowie vor der Durchführung von Reparaturen das Gerät von der Stromversorgung trennen und abkühlen lassen.
- Keine ätzenden Reinigungsmittel verwenden und darauf achten, dass kein Wasser in das Gerät eindringt.
- Um sich vor Stromschlägen zu schützen, Gerät, Kabel und Stecker **n niemals** in Wasser oder andere Flüssigkeiten eintauchen.



ACHTUNG!

Das Gerät ist nicht für das direkte Absprühen mit einem Wasserstrahl geeignet. Verwenden Sie daher keinen Druckwasserstrahl, um dieses Gerät zu reinigen!

6.2 Reinigung

- Reinigen Sie das Gerät regelmäßig.
- Das Gerät vor der Reinigung ausschalten (Hauptschalter **A** in Position "**0**" bringen) und von der Steckdose trennen (Netzstecker ziehen!).
- Lassen Sie das Gerät abkühlen.
- Entfernen Sie die die vordere Abdeckung des Beckens.
- Nehmen Sie die Abdeckung des Heizelementes aus dem Becken heraus.
- Ziehen Sie das Heizelement hoch, um dann das Becken mit dem verbliebenen Wasser herauszuziehen. Entleeren Sie das Becken.
- Um das Heizelement zu reinigen, schieben Sie das Becken bis zur Hälfte in das Gerät, senken Sie das Heizelement in das Becken hinein und schieben Sie es dann in die richtige Position. Füllen Sie das Becken mit frischem Wasser. Geben Sie etwas Spülmittel in das Wasser und kochen Sie es auf. Lassen Sie es anschließend abkühlen, bevor Sie das Becken herausziehen und leeren.
- Reinigen Sie die Abdeckungen für Heizelement und für das Becken, die Körbe, das Abtropfblech und das Becken mit warmem Wasser und einem milden Reinigungsmittel. Spülen Sie mit klarem Wasser nach und trocknen Sie diese Teile anschließend gründlich ab.
- Reinigen Sie das Gehäuse des Gerätes (innen und außen) mit einem weichen, feuchten Tuch.
- Verwenden Sie ausschließlich ein weiches Tuch und benutzen Sie **niemals** irgendeine Art von groben Reinigern, welche das Gerät zerkratzen könnte.
- Nach der Reinigung sollten Sie ein weiches, trockenes Tuch zum Trocknen und Polieren der Oberfläche einsetzen.

6.3 Sicherheitshinweise zur Wartung

- Das Netzkabel von Zeit zu Zeit auf Beschädigungen überprüfen. Gerät niemals benutzen, wenn das Netzkabel beschädigt ist. Wenn dieses Schäden aufweist, muss es durch den Kundendienst oder einen qualifizierten Elektriker ausgetauscht werden, um Gefährdungen zu vermeiden.
- Bei Schäden oder Störungen wenden Sie sich an Ihren Fachhändler oder an unseren Kundendienst.
- Wartungs- und Reparaturarbeiten dürfen nur von qualifizierten Fachleuten unter Verwendung von Original-Ersatz- und Zubehörteilen ausgeführt werden.
Versuchen Sie niemals, selber an dem Gerät Reparaturen durchzuführen!

7. Entsorgung

Altgeräte

Das ausgediente Gerät ist am Ende seiner Lebensdauer entsprechend den nationalen Bestimmungen zu entsorgen. Es empfiehlt sich, mit einer auf Entsorgung spezialisierten Firma Kontakt aufzunehmen, oder sich mit der Entsorgungsabteilung Ihrer Kommune in Verbindung zu setzen.



WARNUNG!

Damit der Missbrauch und die damit verbundenen Gefahren ausgeschlossen sind, machen Sie Ihr Altgerät vor der Entsorgung unbrauchbar. Dazu Gerät von der Netzversorgung trennen und das Netzanschlusskabel vom Gerät entfernen.



HINWEIS!



Für die Entsorgung des Gerätes beachten Sie die in Ihrem Land und in Ihrer Kommune geltenden Vorschriften.

Bartscher GmbH
Franz-Kleine-Str. 28
D-33154 Salzkotten
Germany

Tel.: +49 (0) 5258 971-0

Service-Hotline: 0180 5 971 197

Fax: +49 (0) 5258 971-120

(14ct/Min. aus dem deutschen Festnetz)

ENGLISH
Translation
of the original instruction manual



Read these instructions before using and keep them available at all times!

- 1. General information 16**
 - 1.1 Information about the instruction manual 16
 - 1.2 Key to symbols 16
 - 1.3 Liability and Warrantees 17
 - 1.4 Copyright protection 17
 - 1.5 Declaration of conformity 17
- 2. Safety 18**
 - 2.1 General information 18
 - 2.2 Safety instructions for use of the device 18
 - 2.3 Intended use 19
- 3. Transport, packaging and storage 19**
 - 3.1 Delivery check 19
 - 3.2 Packaging 20
 - 3.3 Storage 20
 - 3.4 Scope of delivery 20
- 4. Technical data 21**
 - 4.1 Technical specification 21
 - 4.2 Overview of parts 21
- 5. Installation and operation 22**
 - 5.1 Safety instructions 22
 - 5.2 Installation and connection 22
 - 5.3 Operation 24
- 6. Cleaning and maintenance 26**
 - 6.1 Safety advice 26
 - 6.2 Cleaning 27
 - 6.3 Safety instructions for maintenance 27
- 7. Waste disposal 28**

Bartscher GmbH
Franz-Kleine-Str. 28
D-33154 Salzkotten
Germany

phone: +49 (0) 5258 971-0
fax: +49 (0) 5258 971-120

1. General information

1.1 Information about the instruction manual

This instruction manual contains information about the installation, operation and maintenance of the device and should be consulted as an important source of information and reference guide.

Awareness of the safety instructions and instructions for use in this manual will ensure the safe and correct use of the device.

In addition to the information given here, you should comply with any local Health and safety Controls and generally applicable safety regulations.

The instruction manual forms part of the product and should be kept near the device and easily accessible for anyone carrying out the installation, servicing, maintenance or cleaning.

1.2 Key to symbols

In this manual, symbols are used to highlight important safety instructions and any advice relating to the device. The instructions should be followed very carefully to avoid any risk of accident, personal injury or material damage.



WARNING!

This symbol highlights hazards, which could lead to injury.

Please follow the instructions very carefully and proceed with particular attention in these cases.



WARNING! Electrical hazard!

This symbol draws attention to potential electrical hazards. If you do not follow the safety instructions, you may risk injury or death.



CAUTION!

This symbol highlights instructions, which should be followed to avoid any risk of damage, malfunctioning and/or breakdown of the device.



NOTE!

This symbol highlights tips and information, which have to be followed for an efficient and trouble-free operation of the device.



WARNING! Hot external surface!

This symbol is a warning that the device surface is hot when in use. Ignoring this warning may result in burns!

1.3 Liability and Warrantees

All the information and instructions in this manual take into account standard safety regulations, current levels of technical engineering as well as the expertise and experience we have developed over the years.

The instruction manual was translated with all due care and attention. However, we do not accept liability for any translation errors. The German version of this instruction manual is definitive.

If the delivery consists of a special model, the actual scope of delivery may differ from the descriptions and illustrations in this manual. This is also the case for special orders or when the device has been modified in line with new technology. If you have any questions, you should contact the manufacturer.



NOTE!

Read the instruction manual carefully before using the device. The manufacturer does not accept liability for any damage or malfunction resulting from not following the instructions for use.

The instruction manual should be kept near the device, easily accessible for anyone wishing to work with or using it. We reserve the right to make technical changes for purposes of developing and improving the useful properties.

1.4 Copyright protection

The instruction manual including any texts, drawings, images or other illustrations is copyright. No part of this publication may be reproduced, transmitted or used in any form or by any means without permission in writing from the manufacturer. Any person who commits any unauthorized act in relation to this publication shall be liable to claims for damages. All rights reserved.



NOTE!

The contents, texts, drawings, pictures and any other illustrations are copyright and subject to other protection rights. Any person unlawfully using this publication is liable to criminal prosecution.

1.5 Declaration of conformity

The device complies with the current standards and directives of the EU.

We certify this in the EC declaration of conformity.

If required we will be glad to send you the according declaration of conformity.

2. Safety

This section provides an overview of all important safety aspects.

In addition every chapter provides precise safety advice for the prevention of dangers which are highlighted by the use of the above mentioned symbols.

Furthermore, attention should be paid to all pictograms, markers and labels on the device, which must be kept in a permanent state of legibility.

By following all the important safety advice you gain an optimal protection against all hazards as well as the assurance of a safe and trouble-free operation.

2.1 General information

This device is designed in accordance with the presently applicable technological standards. However, the device can pose a danger if handled improperly and inappropriately.

Knowing the contents of the instruction manual as well as avoiding mistakes and thus operating this device safely and in a fault-free manner is very essential to protect yourselves from the hazards.

To prevent hazards and to ensure optimum efficiency, no modifications or alterations to the device that are not explicitly approved by the manufacturer may be undertaken.

This device may only be operated in technically proper and safe condition.

2.2 Safety instructions for use of the device

The specifications regarding the industrial safety are based on the Regulations of the European Union applicable at the time of manufacturing the device.

If the device is used commercially, the user is obliged to ensure that the said industrial safety measures concur with the state of the rules and regulations applicable at the time in question for the entire period of use of the device and to comply with the new specifications.

Outside the European Union, the industrial safety laws applicable at the place of installation of the device and the regional territorial provisions must be complied with.

Besides the industrial safety instructions in the instruction manual, the general safety and accident prevention regulations as well as environment protection regulations applicable for area of application of the device must be followed and complied with.



CAUTION!

- Preserve this manual safely. When passing on/selling the device to a third party, the manuals must be handed over along with the device.
- Every person using the device must act in accordance to the manuals and under consideration of the safety advice.
- The device is to be used indoors only.

2.3 Intended use



CAUTION!

This device has been designed and built for commercial use only and should be operated by qualified personnel only.

Safe operation is only guaranteed when using the device for its intended purpose.

Any technical interventions, as well as assembly and maintenance are to be made by a qualified customer service only.

The pasta station **is intended** only for preparation of floury (pasta) products.



CAUTION!

Any use going beyond the intended purpose and/or any different use of the device is forbidden and is not considered as conventional.

Any claims against the manufacturer or his authorized representative as a consequence of experiencing damages resulting from unconventional use are impossible.

The operator is liable for all damages resulting from inappropriate use.

3. Transport, packaging and storage

3.1 Delivery check

Please check the delivery upon completeness and transport damage immediately after receipt. In case of visible damage do not accept or accept the delivery with reservation only.

Note the extent of damage on the carrier's bill of delivery. Trigger off the complaint.

Hidden damages should be reclaimed immediately after notice, as claims for damages can only be asserted within the effective period for complaints.

3.2 Packaging

Please do not throw away the covering carton of your device as it might be useful for storage purposes, when moving or, in case of damages, when the device must be sent back to a repair center. The outer and inner packing material should be removed completely from the device before installation.



NOTE!

If you liked to dispose the packing, consider the regulations applicable in your country. Supply re-usable packing materials to the recycling.

3.3 Storage

Keep the package closed until installation and under consideration of the outside indicated positioning- and storage markings.

Packages should be stored under consideration of the following:

- Do not store outdoors.
- Keep it dry and dust-free.
- Do not expose it to aggressive media.
- Do not expose it to direct sunlight.
- Avoid mechanical shocks and vibration.
- In case of longer storage (> 3 months) make sure you check the state of the packaging and the parts regularly.
If required refresh or renew.

3.4 Scope of delivery

The scope of delivery includes the following parts and assembly units (see also figures on page 21):

1 basic unit
4 baskets
1 reservoir + front shield
1 heating element shield
drippings tray

Please inspect the device upon completeness. In case any part is missing please contact our customer service center immediately.

4. Technical data

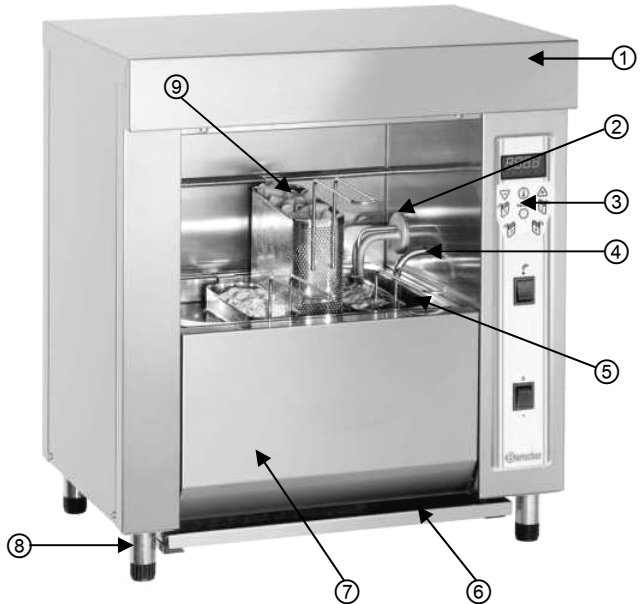
4.1 Technical specification

Name	Pasta station
Code-no.:	132250
Construction:	Stainless steel 18/10
Power:	230 V~ 50 Hz 3.2 kW
Water connection:	R1/2"
Number / capacity of baskets:	4 / 1 litre
Reservoir capacity:	8 litres
Dimensions:	W 520 x D 340 x H 600 mm
Weight:	30 kg

We reserve the right to make technical changes!

4.2 Overview of parts

- ① Casing
- ② Heating element
- ③ Control panel
- ④ Tap
- ⑤ Reservoir
- ⑥ Drippings tray
- ⑦ Reservoir shield
- ⑧ Adjustable legs
- ⑨ Basket



5. Installation and operation

5.1 Safety instructions



WARNING! Risk of electric shock!

The device must only be connected to a properly installed single socket with protective contact.

Never remove the power cable by pulling the cable itself; always grab the plug housing.

- Never allow the power cable to come into contact with heat sources or sharp edges. The power cable should not hang over the side of the working surface. Ensure that no one can step on or trip over the cable.
- The power cable must not be folded, bent or tangled, and must always remain fully unrolled.
- Never place the device or other objects on the power cable.
- Do not lay the cable over carpets or heat insulations. Do not cover the cable. Keep away the cable from operating range and do not dunk it into water.
- Do not use the device in case it does not function properly, has been damaged or dropped.
- Do not use any accessory or spare parts that have not been recommended by the manufacturer. These can be dangerous for the user or lead to damages of the device or personal injury, and further, the warranty expires.
- **Never** use the device with wet or moist hands.
- **Never** leave the device unattended when in use.

5.2 Installation and connection



CAUTION!

Installation and maintenance can only be performed by qualified personnel!

Installation

- Discard the complete packing material after unpacking the device.
- Remove the protective foil from the appliance. Ensure that it has been completely removed.
- Place the device on top of an even and safe surface which supports the weight of the device and is not heat sensitive.
- Not **at any time** you should place the device on top of an inflammable surface.

- You must not position the device near open fireplaces, electric ovens/arc furnaces, furnaces/electric heaters or other heat sources.
- **Never** place the device in a humid or wet area.
- If the device is to be located near a wall, it must be heat resistant to 80 °C. If the wall is constructed of flammable material, a protective coating must be applied.
- Arrange the device so that ventilations ducts are not blocked.
- Place the device under a fume hood in order to draw away steam produced when the device is in use.
- Place the device so that its user has enough room.

Connecting to an electricity source



WARNING! Hazard via electrical current!

The device can cause injuries due to improper installation!

Before installation the local power grid specification should be compared with that of the device (see type label).

Connect the device only in case of compliance!

Take note of the security advice!

- Before connecting the device to an electricity source, ensure that the voltage and frequency values given on the panel correspond to those of the electrical network.
The maximum permissible voltage difference is $\pm 10\%$.
- The device must be connected to the equipotential bonding system (grounding). The connection clamp is located under the rear side of the device.
- The electrical circuit in the socket must be secured to at least 16A. Only connect the device directly to the wall socket; do not use any extension cords or power strips.
- Place the device so that the plug is easily accessible and can be quickly removed from its socket in case of necessity.

Connecting water

- Ensure that the device is located near potable water connections.
- Maximum water pressure is **3 bars (300kPa)**.
- The lower-right water pipe can be connected to the water main using the water hen.
- The mechanical filter should be installed between the tap and pasta station, in order to prevent the presence of iron.

5.3 Operation

Starting up

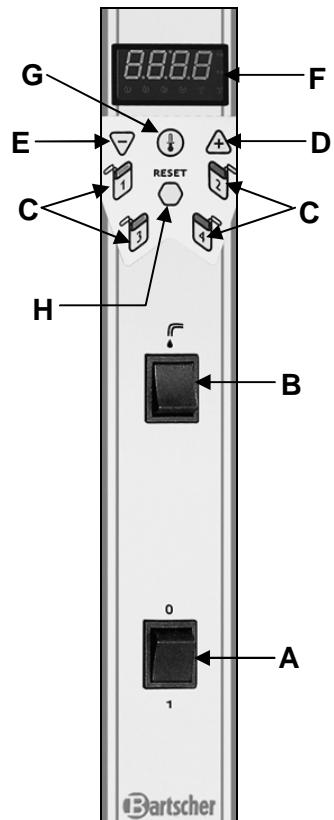
- Prior to first use, clean the device.
- Fill the reservoir to the top with water and add washing-up liquid. Turn the device on and boil for several minutes. Remove water from the device then rinse in clean water.
- The device is ready for use.

Settings

- Set the main switch **A** in position 1. the display will read "OFF", and all control lights will go off.
- Hold the **RESET** button **H** for approx. 3 sec. to enter set-up mode.
- Hold the water loading button **B** until the reservoir is filled with water. The water level should be between the lower and upper indicators. After releasing the water loading button **B** the flow of water will be stopped.

Setting temperature

- To set water temperature, press button **G**. The previously set temperature will show on the display.
- Using buttons **D** and **E** set the desired temperature and at the end press temperature button **G** to save the set value.
- To change temperature while in use, press the temperature button **G** and raise or lower the temperature by buttons **D** or **E**.



Preparing dishes



NOTE!

Salt the water in the reservoir prior to inserting the basket.

- Fill the basket with food.



CAUTION!

Fill the basket halfway, as overfilling may cause the product to be undercooked. Follow all instructions regarding cooking time given by the food's producer.

- Insert the basket into the reservoir. Set the desired cooking time for each basket.

Setting cooking time

- Cooking time for each basket is set using the basket buttons **C (1, 2, 3, 4)**.
- Press the appropriate button for a given basket and set the cooking time using buttons **D** and **E**.
- To set the time more quickly, press the appropriate button for a given basket:
 - 1 time** → cooking time 1 min.;
 - 2 times** → cooking time 1.50 min.;
 - 3 times** → cooking time 2.50 min.
- Cooking time may be changed while the device is in use. To do so, press the appropriate button for a given basket and change the cooking time:
 - button **D** to lengthen cooking time
 - button **E** to shorten cooking time
- If a time longer than 2.5 minutes is desired, it can be selected using buttons **D** and **E**. Each basket can have a cooking time up to 15 minutes.
- After setting the cooking time, the display **F** will show values for individual baskets **1, 2, 3, 4**.



NOTE!

While in use, control light OUT 1 will come on, to show that the heating device is functioning properly. If the light is blinking, the heating element is off but the sensor is showing that water temperature is still very high. When the temperature falls, the heating device will come on again and the control light OUT 1 will also come back on.

- For 10 seconds prior to the end of the cooking time, the number of the basket will come on and an alarm will sound to remind the user that the cooking time has finished.
- If 10 seconds have passed and the proper button has not been pressed the alarm signal will continue to sound until it is pressed, to remind the user that the cooking time has finished.
- After the set time has passed, press the proper button for a given basket on the control panel and remove the basket from the reservoir.
- Remove the drippings tray and place the basket at the side. When the pasta drip-dries, serve.



WARNING! Danger of burns!

Escaping steam may burn hands, arms or fingers. Wear protective gloves when removing baskets with food in them.



CAUTION!

Never use the device without water in the reservoir. Pay attention to the water level when the device is in use.

- If the water level is lower than the minimum indicator in the reservoir, add water by holding the water filling button until an appropriate water level has been reached.
- Disconnect the device from its power source (remove the plug!) if it will not be in use.

6. Cleaning and maintenance

6.1 Safety advice

- Before beginning with repair or cleaning works make sure the device has been disconnected from power supply and has cooled down.
- Do not use any acid agents and make sure no water ingresses the device.
- To protect yourself from electric shock, **never** immerse the device, its cables and the plug in water or other liquids.



CAUTION!

The device is not suited for direct washing via water jets. Therefore, you must not use any kind of pressure water jet for cleaning the device!

6.2 Cleaning

- Clean the unit regularly.
- Prior to cleaning, turn off using the main switch **A** (put in position "0") and remove the plug from its socket
- Leave the unit to cool.
- Remove the front reservoir shield.
- Remove the heating element shield from the reservoir.
- Pull the heating element up in order to remove the reservoir with any remaining water. Empty the reservoir.
- To clean the heating element, slide the reservoir in halfway then place the heating element into the reservoir and slide it to its proper place. Fill the reservoir with fresh water and boil. Leave the unit to dry, then remove the reservoir and empty.
- Clean the heating element and reservoir shields, baskets and drippings tray in warm water with a mild cleaning agent. Rinse in clean water and dry thoroughly.
- Clean the casing inside and out with a soft, moist cloth.
- Use soft cloth only and make sure you **never** use any kind of abrasive agents or pads, which could scratch the surface.
- After the cleaning procedure you should use a soft and dry cloth to wipe dry and polish the surface.

6.3 Safety instructions for maintenance

- Inspect the power cable regularly for damage. Never use the device if the cable is damaged. If the power cable is damaged, have an authorised service center or qualified electrician replace it.
- In case of damage or malfunction, please contact your stockist or our customer service centre.
- Only a qualified technician and using original spare parts and accessories should carry out repairs and maintenance of the device. **Do not attempt to repair the device yourself.**

7. Waste disposal

Discarding old devices

At the end of its service life the discarded device has to be disposed in accordance with the national regulations. It is advisable to contact a company which is specialized in waste disposal, or just contact the local disposal service in your community.



WARNING!

To exclude any abuse and the dangers involved make the waste device unfit for use before disposal. For that purpose disconnect device from mains supply and remove mains connection cable from the device.



NOTE!



For the disposal of the device please consider and act according to the national and local rules and regulations.

Bartscher GmbH
Franz-Kleine-Str. 28
D-33154 Salzkotten
Germany

phone: +49 (0) 5258 971-0
fax: +49 (0) 5258 971-120

FRANÇAIS
Traduction
du mode d'emploi original



Avant d'utiliser l'appareil, lire attentivement la notice et la conserver en un lieu facilement accessible !

1. Généralités.....	30
1.1 Informations concernant la notice d'utilisation	30
1.2 Explication des symboles	30
1.3 Responsabilité et garantie	31
1.4 Protection des droits d'auteur.....	31
1.5 Déclaration de conformité	31
2. Sécurité	32
2.1 Généralités.....	32
2.2 Consignes de sécurité relatives à l'usage de l'appareil	32
2.3 Utilisation conforme.....	33
3. Transport, emballage et stockage	33
3.1 Inspection suite au transport	33
3.2 Emballage	34
3.3 Stockage	34
3.4 Délai de livraison	34
4. Caractéristiques techniques	35
4.1 Indications techniques.....	35
4.2 Aperçu des composants.....	35
5. Installation et utilisation	36
5.1 Consignes de sécurité.....	36
5.2 Installation et branchement	36
5.3 Utilisation.....	38
6. Nettoyage et maintenance.....	40
6.1 Consignes de sécurité.....	40
6.2 Nettoyage.....	41
6.3 Consignes de sécurité relatives à la maintenance	41
7. Elimination des éléments usés	42

Bartscher GmbH
 Franz-Kleine-Str. 28
 D-33154 Salzkotten
 Germany

Tél.: +49 (0) 5258 971-0
 Fax: +49 (0) 5258 971-120

1. Généralités

1.1 Informations concernant la notice d'utilisation

La présente notice d'utilisation décrit l'installation, la manipulation et la maintenance de l'appareil, elle sert de source d'informations et d'ouvrage de référence.

La connaissance et l'observation de toutes les consignes de sécurité et des instructions mentionnées dans le mode d'emploi sont la condition sine qua non d'une utilisation sûre et correcte de l'appareil.

En outre, il convient de respecter les consignes locales de prévention des accidents et les dispositions générales de sécurité valables pour l'utilisation de l'appareil.

La présente notice d'utilisation fait partie intégrante du produit; la conserver à proximité de l'appareil afin que le personnel d'installation, de commande, de maintenance et de nettoyage puisse y accéder en tout temps pour une future consultation.

1.2 Explication des symboles

Les consignes de sécurité et informations techniques importantes concernant l'appareil sont indiquées dans la présente notice d'utilisation par des symboles. Il est impératif de respecter ces consignes afin d'éviter les accidents ou les dommages corporels et matériels.



AVERTISSEMENT !

Ce symbole caractérise les dangers pouvant entraîner des blessures. Respecter exactement les avertissements indiqués concernant la sécurité du travail et faire preuve de prudence dans ces situations.



AVERTISSEMENT ! Risque lié au courant électrique !

Ce symbole attire l'attention sur les situations dangereuses liées au courant électrique. Risque de blessure ou risque de mort en cas de non-respect des consignes de sécurité.



ATTENTION !

Ce symbole désigne les consignes dont la inobservation peut entraîner l'endommagement, les dysfonctionnements et/ou une panne complète de l'appareil.



REMARQUE !

Ce symbole met en valeur les conseils et informations devant être respectés afin de d'assurer une utilisation efficace et sans défaut de l'appareil.



AVERTISSEMENT! Les surfaces externes sont très chaudes!

Ce symbole en avertit l'utilisateur durant le fonctionnement de l'appareil. Tout non-respect entraîne des risques de brûlures!

1.3 Responsabilité et garantie

Toutes les indications et consignes contenues dans la présente notice d'utilisation ont été réunies en tenant compte des prescriptions en vigueur, du niveau actuel de développement technique ainsi que de nos connaissances et expériences de plusieurs années.

Les traductions de la notice d'utilisation ont été également effectuées consciencieusement. Nous déclinons toutefois toute responsabilité en cas d'erreurs de traduction.

La version allemande ci-jointe de la présente notice d'utilisation fait foi.

Le contenu effectif de la livraison peut différer éventuellement des explications décrites ici et des représentations graphiques pour les modèles spéciaux, lorsque vous bénéficiez d'options de commande supplémentaires, ou liées aux dernières modifications techniques. Pour toutes questions, veuillez vous adresser au constructeur.



REMARQUE !

Lire attentivement la présente notice d'utilisation avant le début des opérations d'utilisation sur et avec l'appareil, en particulier avant sa mise en service.

Le constructeur n'assume aucune responsabilité en cas de dommages et pannes résultant du non-respect de la notice d'utilisation.

Cette dernière doit être conservée directement avec l'appareil et être accessible à toute personne travaillant sur et avec l'appareil. Nous nous réservons le droit d'apporter des modifications techniques sur le produit pour améliorer ses qualités fonctionnelles et son développement.

1.4 Protection des droits d'auteur

La notice d'utilisation et les textes, les dessins, figures et autres représentations qui y sont contenus sont protégés par la loi sur les droits d'auteur. Les reproductions de tous types et de toutes formes – même partielles – ainsi que l'exploitation et/ou la transmission de son contenu ne sont pas permises sans autorisation écrite du fabricant. Toute violation des ces dispositions ouvre droit à des dommages et intérêts. Les autres droits demeurent réservés.



REMARQUE !

Les indications du contenu, les textes, dessins, figures et autres représentations sont protégés par les droits d'auteur et soumis à d'autres droits de propriété industrielle. Toute exploitation abusive est passible de peine.

1.5 Déclaration de conformité

L'appareil correspond aux normes et directives actuelles de l'Union européenne.

Nous l'attestons dans la déclaration de conformité CE.

Nous vous ferons volontiers parvenir sur demande la déclaration de conformité correspondante.

2. Sécurité

Ce chapitre donne un aperçu de tous les aspects importants de la sécurité.

De plus, des consignes concrètes de sécurité visant à écarter les dangers sont mentionnées dans les chapitres individuels et caractérisées par des symboles.

Veiller en outre à respecter les pictogrammes indiqués sur l'appareil, les étiquettes et les inscriptions et à en préserver leur lisibilité.

L'observation de toutes les consignes de sécurité permet une protection optimale contre les risques et garantit un fonctionnement sûr et sans défaut de l'appareil.

2.1 Généralités

L'appareil est conçu d'après les règles techniques valables actuellement. Néanmoins, celui-ci peut comporter des risques en cas d'utilisation non conforme ou inappropriée.

La connaissance du contenu de la présente notice d'utilisation constitue une des conditions qui vous permet de vous protéger contre les risques, d'éviter les erreurs et, par conséquent, d'assurer une utilisation sûre et à l'abri des pannes.

Pour éviter tout risque et garantir une performance optimale de l'appareil, celui-ci ne doit être ni modifié ni transformé sans autorisation expresse du fabricant.

N'utiliser l'appareil que lorsque celui-ci est en parfait état de sécurité et de fonctionnement.

2.2 Consignes de sécurité relatives à l'usage de l'appareil

Les indications afférentes à la sécurité du travail se réfèrent aux ordonnances de l'Union européenne valables au moment de la fabrication de l'appareil.

En cas d'usage commercial de l'appareil, l'exploitant s'engage, pendant la durée totale de son utilisation, à constater la conformité des mesures citées en matière de sécurité du travail avec l'état actuel de l'arsenal de conseils et à respecter les nouvelles prescriptions.

A l'extérieur de l'Union européenne, respecter les lois sur la sécurité du travail et les dispositions régionales en vigueur sur le lieu d'exploitation de l'appareil.

Outre les consignes en matière de sécurité du travail mentionnées dans la présente notice d'utilisation, il convient d'observer et de respecter les consignes de sécurité et de prévention des accidents universelles pour le domaine d'utilisation de l'appareil, ainsi que les dispositions de protection de l'environnement en vigueur.



ATTENTION !

- Conserver soigneusement le présent mode d'emploi. En cas de cession de l'appareil à une tierce personne, il faut lui remettre également la notice d'utilisation.
- Toutes les personnes qui utilisent l'appareil doivent se tenir aux indications mentionnées dans la notice d'utilisation et respecter les consignes de sécurité.
- N'utiliser l'appareil que dans des locaux fermés.

2.3 Utilisation conforme



ATTENTION !

Cet appareil n'a été fabriqué et conçu que pour une utilisation commerciale par le personnel spécialisé dans les cuisines professionnelles.

La sécurité de fonctionnement de l'appareil est garantie uniquement lors de l'utilisation conforme de celui-ci.

Toutes les interventions techniques, également le montage et la mise en état doivent être uniquement effectués par le service après-vente qualifié.

L'appareil pour cuire les pâtes est destiné uniquement à cuire des produits féculents.



ATTENTION !

Toute autre utilisation que celle indiquée et/ou toute utilisation différente de l'appareil est interdite et est considérée comme non conforme.

Les prétentions de tous types contre le fabricant et/ou ses fondés de pouvoir par suite de dommages résultant d'une utilisation non conforme de l'appareil sont exclues.

L'exploitant est seul responsable en cas de dommages liés à une utilisation non conforme.

3. Transport, emballage et stockage

3.1 Inspection suite au transport

Vérifier l'intégralité et l'absence de dommages dus au transport dès réception du produit. En cas de dommages identifiables extérieurement dus au transport, refuser ou accepter le produit livré uniquement sous réserve.

Noter l'étendue du dommage sur les documents de transport/le bon de livraison du transporteur. Engager une réclamation.

Dès détection des défauts cachés, formuler immédiatement une réclamation, les prétentions à dommages et intérêts étant valables uniquement dans les délais prescrits.

3.2 Emballage

Ne jeter le carton extérieur de l'appareil. Vous en avez besoin éventuellement pour garder l'appareil, lors d'un déménagement ou lorsque vous devez envoyer l'appareil à notre service après-vente en cas d'éventuels dommages. Retirer complètement les emballages extérieur et intérieur avant la mise en service de l'appareil.



REMARQUE !

Si vous désirez éliminer l'emballage, respectez les consignes en vigueur dans votre pays. Réintroduisez les matériaux d'emballage récupérables dans le circuit de recyclage.

3.3 Stockage

Garder les emballages fermés jusqu'à l'installation de l'appareil et en respectant les indications d'installation et de stockage apposées à l'extérieur.

Stocker les emballages uniquement dans les conditions suivantes :

- Ne pas garder les emballages à l'extérieur.
- Les tenir à l'abri de l'humidité et de la poussière.
- Ne pas les exposer aux fluides agressifs.
- Les protéger des rayons du soleil.
- Eviter les secousses mécaniques.
- En cas de stockage prolongé (> 3 mois), contrôler régulièrement l'état général de tous les éléments et de l'emballage.
Si nécessaire, les rafraîchir et les renouveler.

3.4 Délai de livraison

Sont concernés par le délai de livraison les éléments et sous-ensembles suivants (voir aussi la figure en page 35) :

1 appareil de base
4 paniers
1 réservoir + protection avant
1 protection de l'élément chauffant
plateau d'égouttage

Contrôlez si l'appareil et les accessoires sont complets. S'il devait manquer des éléments, veuillez contacter notre service après-vente.

4. Caractéristiques techniques

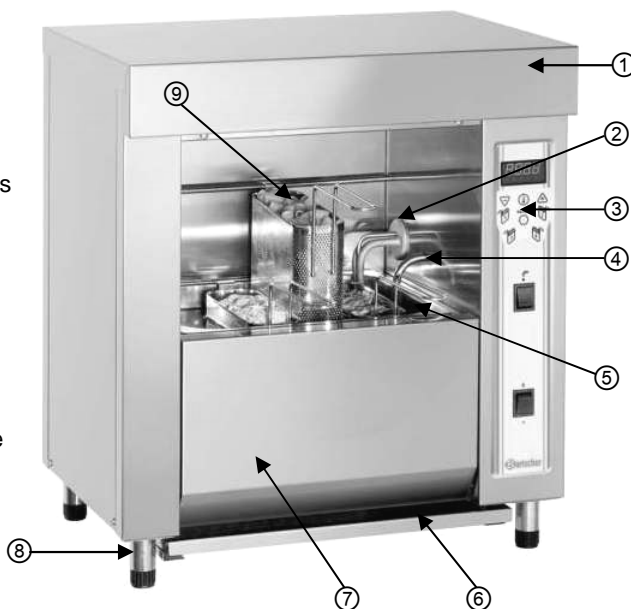
4.1 Indications techniques

Nom	Appareil pour cuire les pâtes
Code-no. :	132250
Construction :	Acier inoxydable 18/10
Alimentation :	230 V~ 50 Hz 3,2 kW
Raccordement de l'eau :	R1/2"
Quantité/capacité des paniers :	4 x1 litre
Capacité du réservoir :	8 litres
Dimensions :	larg. 520 x prof. 340 x haut. 600 mm
Poids :	30 kg

Sous réserve de modifications !

4.2 Aperçu des composants

- ① Châssis
- ② Élément chauffant
- ③ Panneau de commandes
- ④ Robinet
- ⑤ Réservoir
- ⑥ Plateau d'égouttage
- ⑦ Protection du réservoir
- ⑧ Pieds a hauteur variable
- ⑨ Panier



5. Installation et utilisation

5.1 Consignes de sécurité



AVERTISSEMENT ! Risque lié au courant électrique !

L'appareil ne peut être branché qu'à une prise monophasée conforme, avec système de protection.

Ne pas débrancher le cordon d'alimentation en tirant sur le câble ; toujours tirer par la fiche.

- Éviter tout contact du câble avec des sources de chaleur et des objets pointus. Ne pas laisser le câble pendre d'une table ou de tout autre plan de travail. Veiller à ce que personne ne puisse marcher ou trébucher sur le câble.
- Ne pas plier, tordre, emmêler le câble d'alimentation ; toujours le garder tendu.
- Ne jamais placer l'appareil ou tout autre objet sur le câble d'alimentation.
- Ne pas poser le cordon sur la moquette ou autres isolations thermiques. Ne pas couvrir le cordon. Tenir le cordon éloigné des zones de travail.
- Ne pas utiliser l'appareil lorsque celui-ci ne fonctionne pas correctement, est endommagé ou tombé par terre.
- N'utiliser aucun accessoire ou aucune pièce détachée non recommandés par le fabricant. Ceux-ci pourraient présenter un danger pour l'utilisateur ou endommager l'appareil et entraîner des dommages corporels, en plus la garantie expire.
- **Ne jamais** utiliser l'appareil avec les mains mouillées ou humides.
- **Ne jamais** laisser l'appareil sans surveillance lorsqu'il est en marche.

5.2 Installation et branchement



ATTENTION !

Seul un personnel qualifié peut installer et effectuer la maintenance de l'appareil !

Installation

- Déballez l'appareil et enlevez tout matériel d'emballage.
- Retirez le film de protection de l'appareil. Vérifiez qu'il est entièrement retiré.
- Placer l'appareil sur un endroit plan et sûr, capable de supporter le poids de l'appareil et non renversable.
- Ne **jamais** placer l'appareil sur une surface inflammable.

- Ne pas installer l'appareil à proximité de foyers ouverts, fours électriques, poêles de chauffage ou d'autres sources de chaleur.
- **Ne jamais** placer l'appareil dans un espace humide ou mouillé.
- Lorsque l'appareil doit être placé contre un mur, le mur doit pouvoir résister à une température 80 °C. Si le mur est constitué d'un matériau combustible, il faut insérer une couche de protection.
- Placer l'appareil de sorte que les ouvertures de ventilation ne soient pas obstruées.
- Placer l'appareil sous une hotte, qui va aspirer la vapeur se formant lors du fonctionnement de l'appareil.
- Placer l'appareil de sorte que la personne qui l'utilise ait assez de place.

Branchement électrique



AVERTISSEMENT ! Risque lié au courant électrique !

L'appareil peut causer des blessures en cas d'installation non conforme.

Avant de procéder à son installation, comparer les données du réseau électrique local aux indications techniques de l'appareil (voir plaque signalétique).

Brancher l'appareil uniquement lorsqu'il y a conformité!

Respecter les consignes de sécurité !

- Avant de brancher l'appareil à l'alimentation électrique, s'assurer que la tension nominale et la fréquence inscrites sur la plaque signalétique sont conformes aux valeurs du réseau électrique local.
L'écart maximum de tension doit être de $\pm 10\%$.
- L'appareil doit être raccordé au système de compensation de potentiel (à la terre). Le bornier se trouve sous l'appareil, du côté arrière droit.
- Le circuit électrique de la prise doit assurer au minimum 16A. Ne raccorder l'appareil que directement à une prise murale; ne pas utiliser de rallonge ou de multiprise.
- Placer l'appareil de telle sorte que la fiche soit facilement accessible, afin de pouvoir débrancher l'appareil rapidement en cas de besoin.

Branchement de l'eau

- Faire en sorte que l'arrivée d'eau potable se trouve proche de l'appareil.
- La pression d'eau maximale acceptée est de **3 bars (300 kPa)**.
- Le tuyau d'amenée d'eau qui se trouve en bas à droite peut être branché au réseau d'adduction d'eau à l'aide d'un robinet-vanne.
- Entre le robinet et l'appareil pour cuire les pâtes, un filtre mécanique doit être installé afin d'éviter l'intrusion de fragments de fer.

5.3 Utilisation

Mise en marche

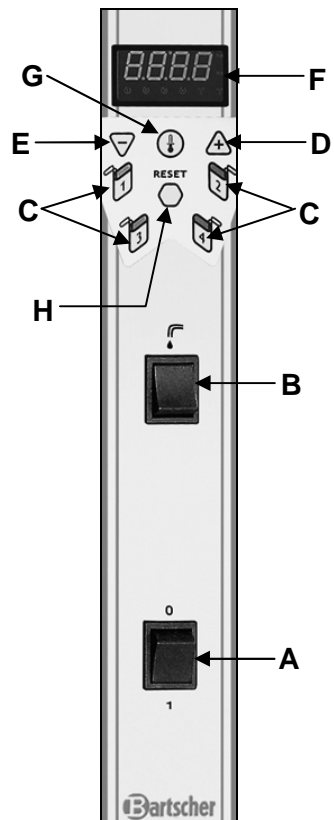
- Avant la première utilisation l'appareil doit être nettoyé.
- Remplir le réservoir jusqu'au bord avec de l'eau, ajouter du liquide vaisselle. Brancher l'appareil et faire bouillir l'eau pendant quelques minutes. Ensuite évacuer l'eau du récipient et le rincer à l'eau propre.
- L'appareil peut alors être utilisé pour la préparation des plats appropriés.

Settings

- Mettre à la position 1 l'interrupteur principal **A**. Sur l'écran **F** s'affiche „OFF“ et tous les voyants de contrôle s'éteignent.
- Appuyer sur le bouton **RESET H** pendant env. 3 sec. pour passer au mode de réglage.
- Appuyer sur le bouton de conduite de l'eau **B** jusqu'au moment où le réservoir est rempli d'eau. Le niveau de l'eau doit être entre le repère du bas et celui du haut. Lorsque l'on cesse d'appuyer sur le bouton **B**, l'arrivée de l'eau est arrêtée.

Réglage de la température

- Pour régler la température de l'eau appuyer sur le bouton **G**. La température réglée préalablement s'affiche sur l'écran.
- Régler la température souhaitée avec les boutons **D** ou **E** et pour terminer appuyer sur le bouton de la température **G** pour enregistrer la qualité réglée.
- Pour modifier la température lors du fonctionnement, appuyer sur le bouton de température **G** et augmenter ou baisser la température avec les boutons **D** ou **E**.



Préparation des plats



REMARQUE !

Avant de placer les paniers avec les aliments il faut saler l'eau.

- Remplir les paniers avec des aliments appropriés.



ATTENTION !

Les paniers ne doivent être remplis d'aliments qu'à moitié ; lorsque les paniers sont surchargés, les aliments peuvent être trop cuits ou mal cuits. Il faut respecter les indications concernant la durée de cuisson indiquées par le producteur sur les emballages des aliments choisis.

- Placer les paniers dans le réservoir. Ensuite régler la durée de cuisson appropriée pour chaque panier.

Réglages de la durée de cuisson

- La durée de cuisson pour chaque panier se règle à l'aide des boutons **C (1, 2, 3, 4)** des paniers.
- Appuyer sur le bouton de panier pour le panier concerné et régler la durée à l'aide des boutons **D** ou **E**.
- Afin de régler plus rapidement la durée de cuisson, appuyer sur le bouton de panier approprié :
 - 1 fois** → durée de cuisson 1 minute ;
 - 2 fois** → durée de cuisson 1 min. 30 sec. ;
 - 3 fois** → durée de cuisson 2 min. 30 sec. .
- La durée de cuisson réglée peut être modifiée lors du fonctionnement de l'appareil. Pour cela appuyer sur le bouton du panier approprié et modifier la durée de cuisson :
 - bouton **D** afin de prolonger la durée de cuisson et
 - bouton **E** afin de raccourcir la durée de cuisson
- Si la durée de cuisson choisie dépasse 2 minutes 30 sec., elle peut être réglée à l'aide des boutons **D** ou **E**. Pour chaque panier il est possible de régler la durée de cuisson jusqu'à 15 minutes.
- Après le réglage de la durée de cuisson, sur l'écran de l'appareil **F** s'allument les indicateurs de chaque panier **1, 2, 3, 4**.



REMARQUE !

*Lors du fonctionnement de l'appareil le voyant de contrôle **OUT 1** est allumé, il indique que le rhéostat chauffant est mis en marche (il chauffe). Si le voyant clignote, le rhéostat chauffant est éteint, mais le détecteur indique que la température de l'eau est encore très haute. Dès que la température baisse, le rhéostat chauffant se remet en marche, et sur l'écran s'allume le voyant de contrôle **OUT 1**.*

- 10 secondes avant la fin de la durée de cuisson réglée sur l'écran s'affiche le numéro du panier et on entend le signal sonore rappelant que la durée de cuisson va s'achever.
- Lorsque les 10 secondes sont écoulées et si le bouton approprié n'a pas été enclenché, le signal sonore continue à retentir, jusqu'au moment où l'on appuie sur ce bouton.
- Une fois la durée réglée écoulée, il faut appuyer sur le bouton de panier correspondant sur le panneau de commandes et retirer le panier du réservoir.
- Retirer le plateau d'égouttage et déposer le panier. Après égouttage, servir les aliments cuisinés.



AVERTISSEMENT ! Risque de brûlures !

La vapeur produite peut provoquer des brûlures sur les bras, les mains ou les doigts. Pour retirer les paniers avec les aliments, utiliser des gants de protection.



ATTENTION !

Ne jamais mettre en marche l'appareil sans eau dans le réservoir. Lors de son fonctionnement, vérifier le niveau de l'eau.

- Si le niveau de l'eau est en dessous du repère minimum dans le réservoir, il faut ajouter de l'eau en maintenant appuyé le bouton d'amenée de l'eau jusqu'au moment où le niveau d'eau approprié est atteint.
- Lorsque l'appareil n'est plus utilisé, le débrancher de la prise d'alimentation (retirer la fiche !).

6. Nettoyage et maintenance

6.1 Consignes de sécurité

- Avant de nettoyer et de réparer de l'appareil, débrancher l'alimentation électrique et laisser refroidir l'appareil.
- Ne pas utiliser de détergents caustiques et veiller à ce que l'eau ne pénètre pas à l'intérieur de l'appareil.
- Ne **jamais** plonger l'appareil, le cordon et la fiche dans l'eau ou autres liquides.



ATTENTION !

L'appareil n'est pas conçu pour le nettoyage par jet d'eau direct.

Par conséquent, vous ne devez jamais le laver avec un jet d'eau sous pression !

6.2 Nettoyage

- L'appareil doit être régulièrement nettoyé.
- Avant le nettoyage il faut éteindre l'appareil (mettre le l'interrupteur principal **A** sur la position "**0**") et débrancher de la prise d'alimentation électrique (retirer la fiche).
- Laisser refroidir l'appareil.
- Retirer la protection avant du réservoir.
- Retirer du réservoir la protection de l'élément chauffant.
- Soulever l'élément chauffant pour retirer le réservoir avec l'eau qui reste. Vider le réservoir.
- Pour nettoyer l'élément chauffant il faut glisser le réservoir jusqu'à la moitié dans l'appareil, descendre l'élément chauffant dans le réservoir et le remettre à la bonne place. Remplir le réservoir d'eau froide et la faire bouillir. Laisser refroidir avant de retirer et vider le réservoir.
- Nettoyer les protections de l'élément chauffant et du réservoir, les paniers, le plateau d'égouttage et le réservoir avec de l'eau chaude et un produit de nettoyage doux. Rincer à l'eau propre et bien sécher.
- Nettoyer le châssis de l'appareil (à l'intérieur et à l'extérieur) avec un torchon doux et humide.
- N'utiliser qu'un chiffon doux et ne **jamais** utiliser une sorte de chiffon ou d'éponge gros sous risque de rayer le métal.
- Après le nettoyage, utilisez un chiffon doux et sec pour sécher et polir la surface.

6.3 Consignes de sécurité relatives à la maintenance

- Inspecter périodiquement le câble d'alimentation pour vérifier s'il n'est pas abîmé. Ne jamais utiliser l'appareil lorsque le câble d'alimentation est endommagé. Afin d'éviter tout risque, si le câble est endommagé, le faire remplacer immédiatement par un réparateur agréé ou par un électricien qualifié.
- En cas de dommages ou de pannes, adressez-vous à votre commerce spécialisé ou à notre service après-vente.
- Toute intervention de maintenance ou de réparation ne doit être effectuée que par un spécialiste ou un atelier spécialisé qui utilise les pièces de rechange et les accessoires d'origine. **Ne tentez jamais de réparer vous-même l'appareil !**

7. Elimination des éléments usés

Appareils usagés

Procéder à l'élimination de l'appareil usagé à la fin de sa durée de vie conformément aux prescriptions nationales. Il est recommandé de contacter une entreprise spécialisée dans la gestion des éléments usés ou de contacter le département d'élimination de votre commune.



AVERTISSEMENT !

Afin d'exclure l'abus et les risques encourus, rendre l'appareil usagé inutilisable avant son élimination. Débrancher pour cela l'appareil de l'alimentation secteur et retirer le câble d'alimentation de l'appareil.



REMARQUE !



Pour l'élimination de l'appareil veuillez respecter les prescriptions en vigueur dans votre pays et votre commune.

Bartscher GmbH
Franz-Kleine-Str. 28
D-33154 Salzkotten
Germany

Tél.: +49 (0) 5258 971-0
Fax: +49 (0) 5258 971-120

NEDERLANDS
Vertaling
van de originele gebruiksaanwijzing


Lees voor het gebruik de gebruiksaanwijzing door en bewaar hem op een goed bereikbare plaats!

1. Algemeen	44
1.1 Informatie over de gebruiksaanwijzing	44
1.2 Symboolverklaring	44
1.3 Aansprakelijkheid en vrijwaring	45
1.4 Auteursrecht	45
1.5 Verklaring van Conformiteit	45
2. Veiligheid	46
2.1 Algemeen	46
2.2 Aanwijzingen voor de veiligheid bij het gebruik van het apparaat	46
2.3 Reglementair gebruik	47
3. Transport, verpakking en bewaring	47
3.1 Controle bij aflevering	47
3.2 Verpakking	48
3.3 Bewaring	48
3.4 Inhoud levering	48
4. Specificaties	49
4.1 Technische Gegevens	49
4.2 Overzicht van onderdelen	49
5. Installatie en bediening	50
5.1 Veiligheidsvoorschriften	50
5.2 Installatie en aansluiting	50
5.3 Bediening	52
6. Reiniging en onderhoud	54
6.1 Veiligheidsvoorschriften	54
6.2 Reiniging	55
6.3 Veiligheidsvoorschriften voor onderhoud	55
7. Afvalverwijdering	56

Bartscher GmbH
 Franz-Kleine-Str. 28
 D-33154 Salzkotten
 Germany

Tel.: +49 (0) 5258 971-0
 Fax: +49 (0) 5258 971-120

1. Algemeen

1.1 Informatie over de gebruiksaanwijzing

Deze gebruiksaanwijzing bevat de beschrijving van de installatie, de bediening en het onderhoud van het apparaat en dient als belangrijke informatiebron en naslagwerk.

De kennis en het in acht nemen van alle hier beschreven veiligheidsvoorschriften en instructies is een voorwaarde voor veilig en juist gebruik van het apparaat.

Daarom moeten de voor het toepassingsgebied van het apparaat geldende lokale voorschriften inzake ongevallenpreventie en algemene veiligheidsvoorschriften worden opgevolgd.

De gebruiksaanwijzing is een integraal onderdeel van het product en moet altijd binnen handbereik bewaard worden, zodat deze installatie-, bedienings-, onderhouds- en reinigingspersoneel er gebruik van kan maken.

1.2 Symboolverklaring

Belangrijke veiligheids- en technische instructies zijn in deze gebruiksaanwijzing aangeduid door symbolen. Deze instructies moeten bij het gebruik van dit apparaat absoluut in acht worden genomen om ongelukken, gevaar voor personen of materiële schade te vermijden.



WAARSCHUWING!

Dit symbool waarschuwt voor gevaren, die tot lichamelijk letsel kunnen leiden. Volgt u de aangegeven veiligheidsinstructies op en wees in deze gevallen heel voorzichtig.



WAARSCHUWING! Gevaar voor elektrische schokken!

Bij dit symbool moet men op gevaarlijke situaties letten, die elektrische schokken kunnen veroorzaken. Als de veiligheidsvoorschriften niet worden opgevolgd, bestaat het gevaar van lichamelijke letsel en levensgevaar.



OPGELET!

Met dit symbool worden aanwijzingen gegeven, die als zij niet in acht worden genomen, tot beschadiging, slecht functioneren en/of storing van het apparaat kunnen leiden.



AANWIJZING!

Dit symbool wijst op tips en informatie die wezenlijk zijn voor efficiënt en storingsvrij gebruik van het apparaat.

1.3 Aansprakelijkheid en vrijwaring

Alle gegevens en tips die zijn opgenomen in deze gebruiksaanwijzing zijn samengesteld rekening houdend met de geldende voorschriften, de actuele technische stand van zaken en onze langdurige inzichten en ervaring.

Ook de tekst van deze gebruiksaanwijzing is zo goed mogelijk vertaald. Wij zijn echter niet aansprakelijk voor eventuele fouten in de vertaling. Doorslaggevend is de bijgevoegde Duitse versie van deze gebruiksaanwijzing.

Het geleverde apparaat kan bij speciale bestellingen, aanvullende bestelopties of vanwege de nieuwste technische ontwikkelingen afwijken van de hier beschreven regels en grafische afbeeldingen. Hebt u vragen, neem dan contact op met de fabrikant.



AANWIJZING!

Lees deze gebruiksaanwijzing zorgvuldig door voordat u begint met de werkzaamheden, met name voordat u het apparaat in gebruik neemt!

De fabrikant is niet aansprakelijke voor schade en storingen die zijn veroorzaakt door het niet in acht nemen van de informatie uit deze gebruiksaanwijzing.

Bewaar de gebruiksaanwijzing in de buurt van het product en zorg dat hij toegankelijk is voor alle personen, die met het apparaat werken. Wij behouden ons het recht voor om technische veranderingen in het product aan te brengen die leiden tot verbetering van de gebruikseigenschappen en de verdere ontwikkeling van het apparaat.

1.4 Auteursrecht

De gebruiksaanwijzing en de erin opgenomen teksten, tekeningen, foto's en andere afbeeldingen zijn auteursrechtelijk beschermd. Niets (ook gedeeltelijk) uit deze uitgave mag in ongeacht welke vorm worden verveelvoudigd, verwerkt en/of gepubliceerd zonder voorafgaande schriftelijke toestemming van de fabrikant. Overtreding van het bovenstaande verplicht tot schadevergoeding. Wij behouden ons het recht voor tot verdere vorderingen.



AANWIJZING!

De inhoudelijke gegevens, teksten, tekeningen, foto's en andere afbeeldingen vallen onder het auteursrechten het recht op de bescherming van de industriële eigendom. Ieder misbruik is strafbaar.

1.5 Verklaring van Conformiteit

Het apparaat beantwoordt aan de actuele EU-normen en richtlijnen.

Dit bevestigen we in de EG-verklaring van Conformiteit.

Indien gewenst, sturen we u graag de betreffende Verklaring van Conformiteit toe.

2. Veiligheid

In dit gedeelte wordt een overzicht gegeven van alle belangrijke veiligheidsaspecten. Bovendien zijn er in de onderstaande hoofdstukken concrete veiligheidsvoorschriften opgenomen (aangeduid met symbolen) om risico's te voorkomen. Daarom moeten de op het apparaat aangebrachte pictogrammen, tekens en opschriften in acht genomen worden en steeds goed leesbaar gehouden.

Het in acht nemen van alle veiligheidsvoorschriften garandeert een optimale bescherming tegen gevaren en een veilig en storingsvrij gebruik van het apparaat.

2.1 Algemeen

Het apparaat is gemaakt volgens de laatste stand der techniek. Het kan echter een bron van gevaar vormen als het apparaat niet in overeenstemming met zijn bestemming gebruikt wordt.

Kennis van de inhoud van deze gebruiksaanwijzing is een van de voorwaarden, om gevaren en fouten te vermijden waardoor het apparaat veilig en storingsvrij gebruikt kan worden. Om gevaren te vermijden en om de optimale werking te garanderen mag het apparaat zonder uitdrukkelijke toestemming van de fabrikant niet veranderd of omgebouwd worden.

Het apparaat mag alleen gebruikt worden als het zich in goede technische en veilige staat bevindt.

2.2 Aanwijzingen voor de veiligheid bij het gebruik van het apparaat

De veiligheidsinstructies hebben betrekking op de EU-verordeningen, die op het tijdstip van productie van het apparaat van kracht zijn.

Als het apparaat voor commerciële doeleinden wordt gebruikt, is de gebruiker ertoe verplicht, om gedurende de hele exploitatieperiode van het apparaat te controleren of de genoemde veiligheidsvoorschriften overeenstemmen met de actuele regels en om nieuwe voorschriften na te leven.

Buiten de Europese Unie moeten de geldende veiligheidsvoorschriften en regels in acht worden genomen van de plaats waar het apparaat gebruikt wordt.

Behalve de arbeidsveiligheidsvoorschriften uit deze gebruiksaanwijzing moeten de voor het toepassingsgebied van het apparaat algemeen geldende veiligheidsvoorschriften, voorschriften inzake ongevallenpreventie en de geldende richtlijnen inzake milieubescherming in acht worden genomen en opgevolgd.



OPGELET!

- Deze gebruiksaanwijzing zorgvuldig bewaren. Als u het apparaat overdraagt aan een derde dient u deze gebruiksaanwijzing ook mee te geven.
- Alle personen die het apparaat gebruiken, moeten zich houden aan de aanbevelingen en aanwijzingen uit deze gebruiksaanwijzing.
- Gebruik het apparaat uitsluitend in gesloten ruimten.

2.3 Reglementair gebruik



OPGELET!

Het apparaat is ontworpen voor vakgebruik en kan alleen door gespecialiseerd personeel in restauraties worden bediend.

De veiligheid is alleen dan gegarandeerd als het apparaat gebruikt wordt in overeenstemming met zijn bestemming.

Alle technische ingrepen, ook de montage en het onderhoud, mogen uitsluitend worden uitgevoerd door de gekwalificeerde klantenservice.

Het pasta-station is uitsluitend bestemd voor het koken van meelproducten.



OPGELET!

Elk gebruik van het apparaat voor andere en/of afwijkende doeleinden dan waarvoor het bestemd is, is verboden en wordt aangemerkt als niet in overeenstemming met zijn bestemming.

Alle vorderingen, ongeacht in welke vorm op de fabrikant en/of zijn gemachtigde met betrekking tot schade die is veroorzaakt door oneigenlijk gebruik, zijn uitgesloten.

Voor alle schade die is veroorzaakt door verkeerde bediening van het apparaat is alleen en uitsluitend de gebruiker aansprakelijk.

3. Transport, verpakking en bewaring

3.1 Controle bij aflevering

Als het apparaat afgeleverd is, onmiddellijk controleren of het compleet en zonder transportschade is. Als er duidelijk zichtbare transportschade is, het geleverde apparaat niet of alleen onder voorbehoud aannemen.

De schade opschrijven op de transportdocumenten/ het leveringsdocument van de leverancier. Vervolgens reclameren.

Verborgene gebreken onmiddellijk nadat ze zijn geconstateerd, reclameren, omdat eisen tot schadevergoeding alleen binnen de reclamatieperiode mogelijk zijn.

3.2 Verpakking

Gooi het verpakkingsmateriaal van het apparaat niet weg. U kunt het eventueel gebruiken voor het bewaren van het apparaat, bij een verhuizing of als u het apparaat bij eventuele schade aan ons servicepunt moet sturen. Verwijder voor de ingebruikname het buitenste en binnenste verpakkingsmateriaal volledig van het apparaat.



AANWIJZING!

Indien u de verpakking wilt weggooien, let dan op de in uw land geldende regels. Lever het verwerkbare verpakkingsmateriaal aan voor recycling.

3.3 Bewaring

Bewaar de gesloten verpakking tot de installatie en volgens de op de buitenkant aangebrachte plaats- en bewaringsmarkering.

Verpakte apparaten alleen als volgt bewaren:

- Niet buitenshuis bewaren.
- Droog en stofvrij bewaren.
- Niet blootstellen aan agressieve middelen.
- Tegen straling van de zon beschermen.
- Mechanische schokken vermijden.
- Bij langere bewaring (> 3 maanden) regelmatig de algemene toestand van alle bestanddelen en van de verpakking controleren. Indien nodig verbeteren of vernieuwen.

3.4 Inhoud levering

Geleverd worden de volgende elementen en onderdelen (zie ook de afbeelding op pagina 49):

1 basisapparaat
4 mandjes
1 bak + voorscherm
1 scherm voor het verwarmingselement
lekbak

Wij verzoeken u te controleren of het apparaat en de accessoires compleet zijn. Neem contact op met onze Klantenservice als er onderdelen ontbreken.

4. Specificaties

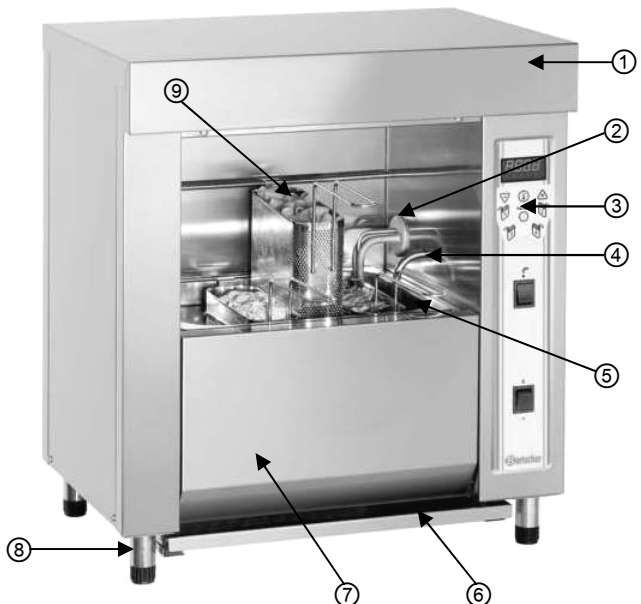
4.1 Technische Gegevens

Naam	Pasta-station
Art.-Nr.:	132250
Uitvoering:	chromnikkelstaal 18/10
Aansluitwaarde:	230 V~ 50 Hz 3,3 kW
Wateraansluiting:	R1/2"
Aantal / inhoud van de mandjes:	4 / 1 liter
Inhoud bak:	8 liter
Afmetingen:	B 520 x D 340 x H 600 mm
Gewicht:	30 kg

Wijzigingen voorbehouden!

4.2 Overzicht van onderdelen

- ① Behuizing
- ② Verwarmingselement
- ③ Bedieningspaneel
- ④ Kraantje
- ⑤ Bak
- ⑥ Lekbak
- ⑦ Scherm van de bak
- ⑧ In hoogte verstelbare voetjes
- ⑨ Mandje



5. Installatie en bediening

5.1 Veiligheidsvoorschriften



WAARSCHUWING! Gevaar voor elektrische schokken!

Het apparaat mag uitsluitend aangesloten worden op correct geïnstalleerde, enkelvoudige geaarde stopcontacten.

Haal de voedingskabel nooit uit het stopcontact door aan de kabel te trekken maar pak altijd de stekker beet.

- Let erop dat de voedingskabel niet in contact komt met warmtebronnen en scherpe randen. Laat de voedingskabel niet van de tafel of het aanrecht naar beneden hangen. Zorg ervoor dat niemand op de kabel kan stappen of erover kan struikelen.
- De voedingskabel niet knikken, pletten of knopen en altijd volledig uitrollen.
- Plaats het apparaat of andere voorwerpen nooit op de voedingskabel.
- De kabel niet onder tapijt of andere warmte-isolatie leggen. De kabel niet afdekken. De kabel weghouden van het werkvlak en niet in water onderdompelen.
- Gebruik het apparaat niet als het niet juist functioneert, beschadigd is of is gevallen.
- Gebruik uitsluitend accessoires en onderdelen die door de fabrikant worden aanbevolen. De garantie vervalt als er andere accessoires worden gebruikt, ze kunnen gevaarlijk zijn voor de gebruiker, schade aan het apparaat veroorzaken en leiden tot lichamelijke letsel.
- Het apparaat **nooit** bedienen met natte of vochtige handen.
- Laat het apparaat **nooit** zonder toezicht werken.

5.2 Installatie en aansluiting



OPGELET!

Installatie en onderhoud van het apparaat dient uitsluitend door deskundigen uitgevoerd te worden.

Instelling

- Het apparaat uitpakken en al het verpakkingsmateriaal verwijderen.
- Verwijder het beschermingsfolie van het apparaat. Zorg ervoor dat het folie volledig is verwijderd.
- Plaats het apparaat op een vlakke oppervlakte die het gewicht van het apparaat kan dragen en die ongevoelig is voor warmte.
- Plaats het apparaat **nooit** op een makkelijke ontvlambare ondergrond.

- Plaats het apparaat **nooit** in de buurt van bronnen van open vuur, elektrische kachels, verwarmingsketels of andere warmtebronnen.
- Plaats het apparaat **nooit** op een vochtig of nat oppervlak.
- Als het apparaat tegen de muur komt te staan, dan moet deze bestand zijn tegen temperaturen van 80 °C. Als de muur is gemaakt van brandbare materialen, breng dan een beschermlaag aan.
- Plaats het apparaat zodanig, dat de ventilatieopeningen geblokkeerd worden.
- Plaats het apparaat onder een afzuigkap die de stoom afzuigt die ontstaat als het apparaat werkt.
- Plaats het apparaat zodanig dat het personeel dat het bedient voldoende ruimte heeft.

Aansluiting op het lichtnet



WAARSCHUWING! Gevaar voor elektrische schokken!

***Ondeskundige installatie van het apparaat kan verwondingen veroorzaken!
Vergelijk de installatiegegevens van het lokale stroomnetwerk met de technische gegevens van het apparaat (zie typeschild).***

Het apparaat alleen aansluiten als bovenstaande gegevens overeenkomen!

De veiligheidsvoorschriften in acht nemen!

- Controleer voordat u het apparaat aansluit, of de spanningswaarden en de frequentie op het typeplaatje overeenkomen met de waarden van de bestaande elektrische installatie.
Een maximale afwijking van de spanning van $\pm 10\%$ is toelaatbaar.
- Het apparaat moet worden aangesloten op een potentiaalvereffeningssysteem (aarding). De aansluitklem bevindt zich aan de achterzijde van het apparaat.
- Elk elektriciteitscircuit van het stopcontact moet met minimaal 16A beveiligd zijn. Het apparaat mag alleen aangesloten worden op een wandcontactdoos; het is niet toegestaan om verlengsnoeren of verdeelstekkers te gebruiken.
- Plaats het apparaat dusdanig, dat u makkelijk toegang heeft tot de stekker, zodat u indien noodzakelijk het apparaat snel los kunt koppelen van het lichtnet.

Wateraansluiting

- Zorg ervoor dat de drinkwateraansluiting zich in de buurt van het apparaat bevindt.
- De maximaal toelaatbare waterdruk bedraagt **3 bar (300 kPa)**.
- De leiding die het water aan de rechter onderkant toevoert, kan met een afsluitkraantje verbonden worden met de waterleidinginstallatie.
- Tussen de kraan en het pasta-station moet een mechanisch filter geïnstalleerd worden om ijzerdeeltjes tegen te houden.

5.3 Bediening

Inbedrijfname

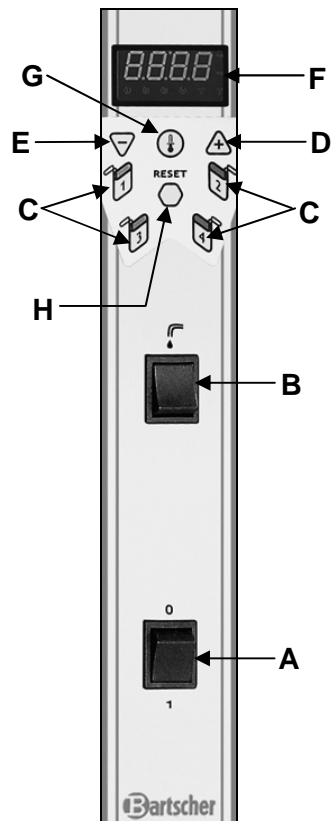
- Reinig het apparaat voor het eerste gebruik.
- Vul de bak tot de rand met water en voeg afwasmiddel toe. Schakel het apparaat in en kook het water gedurende enkele minuten. Verwijder vervolgens het water uit de bak en spoel hem om in schoon water.
- U kunt nu het pasta-station gebruiken voor de bereiding van gerechten.

Instellingen

- Zet de hoofdschakelaar **A** in de positie 1. Op het display **F** verschijnt "OFF" en alle controlelampjes doven.
- Druk gedurende ca. 3 seconden op de **RESET**-knop **H** om naar de instellingsmodus te gaan.
- De knop voor de watertoevoer **B** net zo lang ingedrukt houden totdat de bak zich vult met water. Het waterniveau moet zich tussen de onderste en de bovenste markering bevinden. Bij het loslaten van de knop voor de watertoevoer **B** wordt de toestroom van het water onderbroken.

Temperatuurinstelling

- Druk op knop **G** om de watertemperatuur in te stellen. De eerder ingestelde temperatuur verschijnt op het display.
- Stel de gewenste temperatuur in met de knoppen **D** of **E** en druk op knop **G** om de ingevoerde waarde op te slaan.
- Om tijdens de werking de temperatuur te veranderen drukt u op knop **G** en verhoogt of verlaagt u de temperatuur met de knoppen **D** of **E**.



Het bereiden van gerechten



AANWIJZING!

Het water in de bak zouten voordat u de mandjes met de gerechten er in plaatst.

- Vul de mandjes met de gewenste gerechten.



OPGELET!

Vul de mandjes slechts voor de helft met de gerechten. Als ze te vol zijn worden de gerechten niet of onvoldoende gaar. Houd u aan de aanwijzingen over de kooktijd die de producent heeft vermeld op de verpakking van de gekozen gerechten.

- Plaats het mandje in de bak. Stel vervolgens voor elk mandje de gewenste kooktijd in.

Instelling van de kooktijd

- U stelt de kooktijd voor elk mandje in met behulp van de knoppen voor de mandjes **C (1, 2, 3, 4)**.
- Druk op de knop van het gewenste mandje en stel de kooktijd in met behulp van de knoppen **D** of **E**.
- Om de kooktijd sneller in te stellen kunt u ook de knop voor het gewenste mandje indrukken:
 - 1 keer** indrukken → kooktijd 1 min.
 - 2 keer** indrukken → kooktijd 1,50 min.
 - 3 keer** indrukken → kooktijd 2,50 min.
- U kunt de ingestelde kooktijd ook nog wijzigen tijdens het kookproces. Druk hiervoor op de knop voor het gewenste mandje en verander de kooktijd:
 - knop **D** om de kooktijd te verlengen en
 - knop **E** om de kooktijd te verkorten.
- Als een kooktijd wordt gekozen die langer duurt dan 2,5 minuut, dan kunt u deze instellen met behulp van de knoppen **D** of **E**. Voor elk mandje kan de kooktijd worden ingesteld tot 15 minuten.
- Nadat u de kooktijd heeft ingesteld branden op het display van het apparaat **F** de indicator lampjes van de respectievelijke mandjes **1, 2, 3, 4**.



AANWIJZING!

Tijdens de werking brandt het controlelampje OUT 1. Dit wijst erop dat het verwarmingselement werkt (verwarmt). Als dit lampje knippert betekent dit dat het verwarmingselement is uitgeschakeld, maar dat de voeler nog een erg hoge watertemperatuur registreert. Zodra de temperatuur daalt, schakelt het verwarmingselement zich opnieuw in en het controlelampje OUT 1 op het display gaat branden.

- 10 seconden voor het verstrijken van de ingestelde kooktijd verschijnt op het display het nummer van het mandje en hoort u een geluidssignaal dat er aan herinnert dat het einde van de kooktijd verstrijkt.
- Als de 10 seconden verstreken zijn en de juiste knop niet wordt ingedrukt, blijft het geluidssignaal eraan herinneren dat de tijd verstreken is, totdat de knop wordt ingedrukt.
- Druk na het verstrijken van de tijd op de knop van het betreffende mandje op het bedieningspaneel en haal het mandje uit de bak.
- Trek de lekbak naar voren en plaats het mandje erop. Serveer het gerecht nadat het is uitgelekt.



WAARSCHUWING! Gevaar voor verbranding!

De stoom die ontsnapt kan verbrandingen aan de armen, handen of vingers veroorzaken. Gebruik beschermende handschoenen voor het uitnemen van de mandjes met gerechten.



OPGELET!

Het apparaat mag nooit werken als er geen water in de bak zit. Let tijdens de werking op het waterniveau.

- Als het waterniveau zich onder de minimummarkering in de bak bevindt, vul dan bij met water door de knop voor de watertoevoer ingedrukt te houden totdat het gewenste waterniveau bereikt is.
- Koppel het apparaat los van het stopcontact (trek de stekker eruit!) zodra het niet meer gebruikt wordt.

6. Reiniging en onderhoud

6.1 Veiligheidsvoorschriften

- Zowel voor reiniging als voor reparatie onderbreek voordat u het apparaat de stroomtoevoer en het apparaat laten afkoelen.
- Gebruik geen bijtende reinigingsmiddelen en zorg ervoor, dat er geen water in het apparaat komt.
- Het is **niet** toegestaan het apparaat, de kabel of de stekker in water of een andere vloeistof onder te dompelen, om elektrische schokken te vermijden.



OPGELET!

Het apparaat is niet geschikt voor het direct uitspoelen met een waterstraal. Daarom is het niet toegestaan het apparaat met een hoogdruk waterstraal te reinigen!

6.2 Reiniging

- Maak het apparaat regelmatig schoon.
- Voordat u het schoonmaakt het apparaat uitschakelen (zet de hoofdschakelaar **A** in de positie "**0**") en koppel het los van het stopcontact (trek de stekker eruit).
- Laat het apparaat afkoelen.
- Verwijder het voorscherm van de bak.
- Verwijder het scherm van het verwarmingselement van de bak.
- Trek het verwarmingselement naar boven om de bak met het overgebleven water weg te nemen. Laat de bak leeglopen.
- Voor het schoonmaken van het verwarmingselement de bak tot de helft in het apparaat schuiven, het verwarmingselement in de bak laten zakken en op zijn plaats schuiven. Vul de bak met vers water en laat het koken. Laat het apparaat afkoelen voordat u de bak verwijdert en leegt.
- Maak het scherm van het verwarmingselement, de mandjes, de lekbak en de bak schoon met warm water en een mild schoonmaakmiddel. Spoel deze onderdelen om in schoon water en maak ze zorgvuldig droog.
- Maak de behuizing van het apparaat (aan de binnen- en buitenkant) schoon met een zacht, vochtig doekje.
- Allen zachte doekjes gebruiken en **nooit** gebruik maken van schurende afwasmiddelen, die het metaal zouden kunnen beschadigen.
- Na het reinigen met zachte, droge doek afdrogen en het apparaat polijsten.

6.3 Veiligheidsvoorschriften voor onderhoud

- Controleer de voedingskabel regelmatig op beschadigingen. Het apparaat nooit gebruiken wanneer de voedingskabel beschadigd is. Laat een beschadigde voedingskabel vervangen door de servicedienst of een gekwalificeerde elektricien om gevaar te voorkomen.
- Bij schade en storingen neemt u contact op met uw verkoper of onze Klantenservice.
- Onderhoud- en reparatiewerkzaamheden mogen alleen door gekwalificeerde vaklui worden uitgevoerd, onder gebruikmaking van originele reserveonderdelen en accessoires. **Probeer u nooit zelf het apparaat te repareren!**

7. Afvalverwijdering

Oude apparaten

Het gebruikte apparaat moet worden verwijderd in overeenstemming met in uw land geldende voorschriften. Aanbevolen wordt om contact op te nemen met een bedrijf dat gespecialiseerd is in verwijdering.



WAARSCHUWING!

Om misbruik en de daaraan verbonden gevaren te voorkomen, maakt u uw oude apparaat vóór de verwijdering onbruikbaar. Het apparaat uit het stopcontact halen en de aansluitkabel uit het apparaat verwijderen.



AANWIJZING!



Bij de verwijdering van het apparaat dient u de in uw land geldende voorschriften in acht te nemen.

Bartscher GmbH
Franz-Kleine-Str. 28
D-33154 Salzkotten
Germany

Tel.: +49 (0) 5258 971-0
Fax: +49 (0) 5258 971-120

POLSKI
Tłumaczenie
oryginalnej instrukcji obsługi



Przed rozpoczęciem użytkowania należy przeczytać instrukcję obsługi, a następnie przechowywać ją w dostępnym miejscu!

1. Informacje ogólne	58
1.1 Informacje dotyczące instrukcji obsługi	58
1.2 Wyjaśnienie symboli.....	58
1.3 Odpowiedzialność i gwarancja	59
1.4 Ochrona praw autorskich	59
1.5 Deklaracja zgodności	59
2. Bezpieczeństwo	60
2.1 Informacje ogólne.....	60
2.2 Wskazówki bezpieczeństwa dla użytkownika urządzenia	60
2.3 Użytkowanie zgodnie z przeznaczeniem.....	61
3. Transport, opakowanie i magazynowanie.....	61
3.1 Kontrola dostawy	61
3.2 Opakowanie	62
3.3 Magazynowanie	62
3.4 Zakres dostawy	62
4. Parametry techniczne	63
4.1 Dane techniczne.....	63
4.2 Zestawienie podzespołów urządzenia.....	63
5. Instalacja i obsługa	64
5.1 Wskazówki dotyczące bezpieczeństwa.....	64
5.2 Ustawienie i podłączenie.....	64
5.3 Obsługa.....	66
6. Czyszczenie i konserwacja.....	68
6.1 Wskazówki dotyczące bezpieczeństwa.....	68
6.2 Czyszczenie	69
6.3 Wskazówki bezpieczeństwa dotyczące konserwacji	69
7. Utylizacja.....	70

Bartscher GmbH
 Franz-Kleine-Straße 28
 D-33154 Salzkotten
 Niemcy

Tel.: +49 (0) 5258 971-0
 Faks: +49 (0) 5258 971-120

1. Informacje ogólne

1.1 Informacje dotyczące instrukcji obsługi

Niniejsza instrukcja obsługi zawiera opis instalacji urządzenia, jego obsługi oraz konserwacji i służy jako ważne źródło informacji oraz poradnik. Znajomość i przestrzeganie wszystkich zawartych w niej wskazówek dotyczących bezpieczeństwa i obsługi stanowi warunek bezpiecznej i prawidłowej pracy z urządzeniem.

Ponadto należy przestrzegać lokalnych przepisów dotyczących zapobiegania wypadkom oraz zasad BHP.

Instrukcja obsługi stanowi integralny element urządzenia i należy ją przechowywać w pobliżu urządzenia, aby osoby instalujące urządzenie, prowadzące prace konserwacyjne i obsługujące lub czyszczące urządzenie miały do niej stały dostęp.

1.2 Wyjaśnienie symboli

Ważne wskazówki dotyczące bezpieczeństwa oraz kwestii technicznych oznaczono w niniejszej instrukcji obsługi odpowiednimi symbolami. Wskazówek tych należy bezwzględnie przestrzegać, aby uniknąć ewentualnych wypadków, uszczerbku na życiu i zdrowiu osób oraz szkód rzeczowych.



UWAGA!

Symbol ten oznacza zagrożenia mogące prowadzić do powstania obrażeń ciała. Należy bezwzględnie i skrupulatnie przestrzegać niniejszych wskazówek BHP, a w odpowiednich sytuacjach zachować szczególną ostrożność.



NIEBEZPIECZEŃSTWO! Zagrożenie prądem elektrycznym!

Symbol ten zwraca uwagę na zagrożenia prądem elektrycznym. Ignorowanie wskazówek dotyczących bezpieczeństwa stwarza niebezpieczeństwo odniesienia obrażeń ciała lub utraty życia.



OSTRZEŻENIE!

Tym symbolem oznaczono wskazówki, których ignorowanie może, w konsekwencji, doprowadzić do uszkodzenia urządzenia, jego nieprawidłowego działania lub / i awarii.



WSKAZÓWKA!

Ten symbol wskazuje na porady oraz informacje istotne dla efektywnej i bezpiecznej pracy urządzenia.



OSTRZEŻENIE! Gorąca powierzchnia zewnętrzna!

Symbol ostrzega przed gorącą powierzchnią urządzenia podczas jego pracy. Lekceważenie ostrzeżenia grozi poparzeniem!

1.3 Odpowiedzialność i gwarancja

Wszystkie informacje zawarte w niniejszej instrukcji obsługi zostały zestawione przy uwzględnieniu obowiązujących przepisów, aktualnej wiedzy konstruktorskiej i inżynierskiej oraz naszej wiedzy, a także naszych wieloletnich doświadczeń.

Również tłumaczenia instrukcji obsługi zostały wykonane jak najbardziej rzetelnie. Nie możemy jednak przejąć odpowiedzialności za ewentualne błędy w tłumaczeniu. Wersją rozstrzygającą jest załączona instrukcja obsługi w języku niemieckim.

W przypadku zamówienia modeli specjalnych lub opcji dodatkowych, oraz w sytuacji zastosowania najnowszych zdobyczy wiedzy technicznej, dostarczone urządzenie może różnić się od objaśnień oraz rysunków zawartych w niniejszej instrukcji obsługi.

W razie wątpliwości prosimy o kontakt z producentem.



WSKAZÓWKA!

Przed rozpoczęciem jakichkolwiek prac, a w szczególności przed uruchomieniem urządzenia, należy dokładnie zapoznać się z treścią niniejszej instrukcji obsługi.

Producent nie odpowiada za szkody i uszkodzenia powstałe wskutek nieprzebrzegania informacji zawartych w instrukcji obsługi.

Instrukcję obsługi należy przechowywać bezpośrednio przy urządzeniu; ponadto musi być ona dostępna dla wszystkich osób pracujących z urządzeniem. Zastrzegamy sobie prawo do wprowadzania zmian technicznych w produkcie, służących poprawie właściwości użytkowych urządzenia oraz jego ulepszeniu.

1.4 Ochrona praw autorskich

Niniejsza instrukcja obsługi oraz zawarte w niej teksty, rysunki, zdjęcia i inne elementy podlegają ochronie prawem autorskim. Bez uzyskania pisemnej zgody producenta, zabrania się powielania treści instrukcji obsługi w jakiegokolwiek formie i w jakikolwiek sposób (także fragmentów), oraz wykorzystywania lub / i przekazywania jej zawartości osobom trzecim. Naruszenia powyższego skutkują obowiązkiem wypłaty odszkodowania. Zastrzegamy sobie prawo do dochodzenia dalszych roszczeń.



WSKAZÓWKA!

Dane, teksty, rysunki, zdjęcia i inne opisy zawarte w niniejszej instrukcji, podlegają ochronie prawem autorskim oraz prawem ochrony własności przemysłowej. Każde nadużycie w jej wykorzystaniu jest karalne.

1.5 Deklaracja zgodności

Urządzenie spełnia aktualnie obowiązujące normy oraz wytyczne Unii Europejskiej. Powyższe potwierdzamy w Deklaracji Zgodności WE.

W razie potrzeby chętnie prześlemy Państwu odpowiednią Deklarację Zgodności.

2. Bezpieczeństwo

Niniejszy rozdział zawiera zarys informacji, dotyczących wszystkich istotnych aspektów związanych z bezpieczeństwem.

Ponadto poszczególne rozdziały zawierają konkretne wskazówki (oznaczone symbolami), dotyczące bezpieczeństwa i mające zapobiegać powstawaniu zagrożeń. Należy także przestrzegać informacji z piktogramów, tabliczek oraz napisów umieszczonych na urządzeniu i zadbać o to, aby były one czytelne. Przestrzeganie wszystkich wskazówek dotyczących bezpieczeństwa gwarantuje optymalną ochronę oraz bezpieczną i bezawaryjną pracę urządzenia.

2.1 Informacje ogólne

Urządzenie zostało wykonane wg aktualnie uznanych zasad techniki. Jednakże urządzenie może stanowić źródło zagrożeń, jeśli będzie używane niewłaściwie lub niezgodnie z jego przeznaczeniem.

Znajomość treści zawartych w instrukcji obsługi jest jednym z warunków koniecznych do unikania zagrożeń oraz błędów, a tym samym pozwala na bezpieczne i bezawaryjne użytkowanie urządzenia.

O ile nie uzyskano wyraźniej zgody producenta, zabrania się dokonywać jakichkolwiek zmian lub modyfikacji urządzenia, aby uniknąć ewentualnych zagrożeń i zapewnić optymalne działanie.

Urządzenie wolno używać tylko wtedy, gdy jego stan techniczny nie budzi zastrzeżeń i pozwala na bezpieczną pracę.

2.2 Wskazówki bezpieczeństwa dla użytkownika urządzenia

Dane dotyczące bezpieczeństwa pracy odnoszą się do obowiązujących w momencie wyprodukowania urządzenia zarządzeń Unii Europejskiej.

Jeżeli urządzenie użytkowane jest komercyjnie, użytkownik jest zobowiązany podczas całego okresu użytkowania urządzenia do ustalania zgodności podanych środków bezpieczeństwa pracy z aktualnym stanem regulacji i do przestrzegania nowych przepisów. Poza Unią Europejską przestrzegać należy obowiązujących w miejscu użytkowania przepisów miejscowych i przepisów dotyczących bezpieczeństwa pracy.

Obok przepisów bezpieczeństwa pracy w tej instrukcji obsługi przestrzegać też należy ogólnie obowiązujących przepisów BHP oraz obowiązujących przepisów ochrony środowiska w miejscu użytkowania urządzenia.



OSTRZEŻENIE!

- Prosimy o zachowanie niniejszej instrukcji obsługi. Gdy urządzenie zostanie przekazane osobie trzeciej, wówczas należy jej przekazać także niniejszą instrukcję obsługi.
- Wszystkie osoby, które użytkują urządzenie, muszą uwzględniać zalecenia i wskazówki zawarte w niniejszej instrukcji obsługi.
- Urządzenie należy użytkować wyłącznie w pomieszczeniach zamkniętych.

2.3 Użytkowanie zgodnie z przeznaczeniem



OSTRZEŻENIE!

Urządzenie to zostało stworzone z myślą o użytkowaniu fachowym i może być obsługiwane tylko przez personel fachowy w zakładach gastronomicznych.

Urządzenie pracuje bezpiecznie tylko wtedy, kiedy jest używane zgodnie ze swoim przeznaczeniem.

Wszelka ingerencja w urządzenie, jego montaż oraz prace konserwacyjne, musi wykonywać odpowiedni serwis specjalistyczny.

Urządzenie do gotowania makaronu przeznaczone jest tylko do gotowania produktów mącznych.



OSTRZEŻENIE!

Stosowanie urządzenia w celu różnym lub odbiegającym od jego normalnego przeznaczenia jest zabronione i uznawane za użytkowanie niezgodne z przeznaczeniem.

Wyklucza się jakiegokolwiek roszczenia wobec producenta lub / i jego pełnomocników z tytułu szkód powstałych wskutek użytkowania urządzenia niezgodnie z jego przeznaczeniem.

Odpowiedzialność za szkody powstałe w czasie użytkowania urządzenia w sposób niezgodny z jego przeznaczeniem ponosi tylko i wyłącznie użytkownik.

3. Transport, opakowanie i magazynowanie

3.1 Kontrola dostawy

Po dotarciu dostawy należy niezwłocznie sprawdzić, czy urządzenie jest kompletne i czy nie zostało uszkodzone podczas transportu. W przypadku stwierdzenia widocznych uszkodzeń transportowych, należy odmówić przyjęcia urządzenia lub dokonać przyjęcia warunkowego.

Zakres szkody należy wpisać do dokumentów przewozowych / listu przewozowego spedytora. Następnie należy zgłosić reklamację.

Ukryte szkody należy zgłosić bezpośrednio po ich stwierdzeniu, gdyż roszczenia odszkodowawcze można zgłaszać tylko w ramach obowiązujących terminów reklamacji.

3.2 Opakowanie

Prosimy nie wyrzucać kartonu od urządzenia. Może on być potrzebny do przechowywania urządzenia, przy przeprowadzce lub podczas wysyłki urządzenia do naszego punktu serwisowego w razie wystąpienia ewentualnych uszkodzeń. Przed uruchomieniem urządzenia należy całkowicie usunąć z niego zewnętrzny i wewnętrzny materiał opakowaniowy.



WSKAZÓWKA!

Przy użyciu opakowania należy przestrzegać przepisów obowiązujących w danym kraju. Materiały opakowaniowe nadające się do powtórnego użytku, należy wprowadzić do recyklingu.

3.3 Magazynowanie

Opakowanie należy pozostawić zamknięte do momentu instalacji urządzenia, a podczas przechowywania należy stosować się do oznaczeń dotyczących sposobu ustawienia i magazynowania opakowania.

Opakowane urządzenia należy przechowywać zawsze zgodnie z poniższymi warunkami:

- nie składować na wolnym powietrzu,
- przechowywać w suchym pomieszczeniu, chroniąc przed kurzem,
- nie wystawiać na działanie agresywnych środków,
- chronić przed działaniem promieni słonecznych,
- unikać wstrząsów mechanicznych,
- w przypadku dłuższego magazynowania (powyżej trzech miesięcy), regularnie kontrolować stan wszystkich części oraz opakowania, w razie konieczności urządzenie odświeżyć i odnowić.

3.4 Zakres dostawy

Do zakresu dostawy należą następujące elementy i podzespoły (zob. także rysunek na stronie 63):

- 1 urządzenie podstawowe
- 4 kosze
- 1 zbiornik + osłona przednia
- 1 osłona elementu grzejnego
- taca ociekowa

Prosimy sprawdzić, czy urządzenie oraz akcesoria są w komplecie. Jeżeli brakowałoby jakichś części, prosimy skontaktować się z naszym Działem Obsługi Klienta.

4. Parametry techniczne

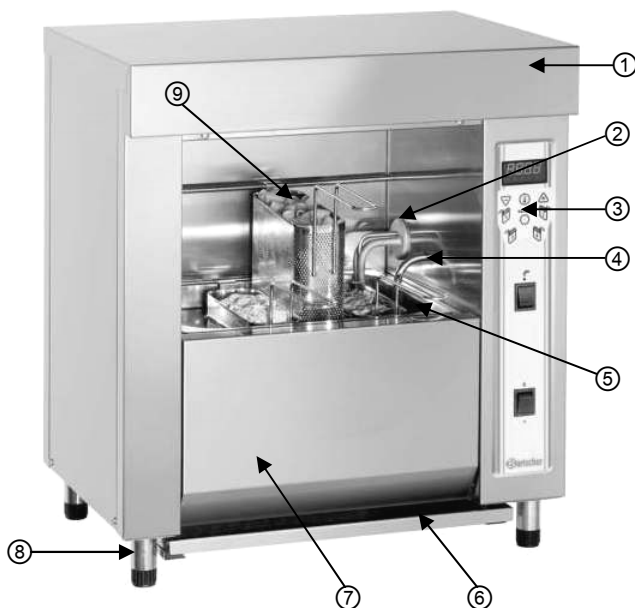
4.1 Dane techniczne

Nazwa	Urządzenie do gotowania makaronu
Nr art.:	132250
Wykonanie:	stal nierdzewna 18/10
Moc przyłączeniowa:	230 V~ 50 Hz 3,2 kW
Przyłącze wody:	R1/2"
Ilość / pojemność koszy:	4 / po 1 litrze
Pojemność zbiornika:	8 litrów
Wymiary:	szer. 520 x gł. 340 x wys. 600 mm
Waga:	30 kg

Zastrzega się prawo do wprowadzenia zmian!

4.2 Zestawienie podzespołów urządzenia

- ① Obudowa
- ② Element grzejny
- ③ Panel obsługi
- ④ Kranik
- ⑤ Zbiornik
- ⑥ Taca ociekowa
- ⑦ Osłona zbiornika
- ⑧ Nóżki o regulowanej wysokości
- ⑨ Kosz



5. Instalacja i obsługa

5.1 Wskazówki dotyczące bezpieczeństwa



NIEBEZPIECZEŃSTWO! Zagrożenie prądem elektrycznym!

Urządzenie może pracować tylko podłączone do prawidłowo zainstalowanego gniazda pojedynczego z uziemieniem.

Przewodu zasilającego nie należy odłączać ciągnąc za kabel, zawsze należy chwycić za obudowę wtyczki.

- Nie dopuszczać do kontaktu przewodu zasilającego ze źródłami ciepła i ostrymi krawędziami. Przewód zasilający nie powinien zwisać ze stołu lub innego blatu. Należy uważać, aby nikt nie mógł nadepnąć na kabel lub potknąć się o niego.
- Kabel zasilający nie może być zagięty, zagnieciony, splątany, zawsze musi być całkowicie rozwinięty.
- Nigdy nie stawiać urządzenia lub innych przedmiotów na kablu zasilającym.
- Przewodu nie wolno układać na wykładzinie dywanowej ani na innych materiałach termoizolacyjnych. Przewodu nie wolno zakrywać. Przewód należy trzymać z dala od obszaru roboczego i nie wolno zanurzać go w wodzie.
- Nie należy używać urządzenia, jeśli jest ono niesprawne lub uszkodzone, albo spadło na podłogę.
- Nie należy używać akcesoriów ani części zamiennych, które nie są zalecane przez producenta. Może to prowadzić do powstania sytuacji niebezpiecznych dla użytkownika, urządzenie może ulec uszkodzeniu lub spowodować uszczerbek na zdrowiu i życiu osób, a ponadto skutkuje to utratą gwarancji.
- **Nigdy** nie obsługiwać urządzenia mokrymi lub wilgotnymi rękoma.
- Podczas eksploatacji urządzenia, **nigdy** nie pozostawiać go bez nadzoru.

5.2 Ustawienie i podłączenie



OSTRZEŻENIE!

Instalację urządzenia może przeprowadzić wyłącznie osoba posiadająca stosowne kwalifikacje.

Ustawianie

- Najpierw należy rozpakować urządzenie i usunąć wszystkie materiały opakowaniowe.
- Usunąć folię ochronną z urządzenia. Upewnić się, że folia została całkowicie usunięta.
- Urządzenie postawić na równej powierzchni, która wytrzyma ciężar urządzenia i nie jest wrażliwa na ciepło.

- **Absolutnie** nie wolno ustawiać urządzeń na palnym podłożu.
- Nie wolno ustawiać urządzenia w pobliżu otwartego ognia, pieców elektrycznych, pieców grzewczych ani innych źródeł ciepła.
- **Nigdy** nie stawiać urządzenia w obszarze wilgotnym ani mokrym.
- Jeśli urządzenie ma stać przy ścianie, musi ona być odporna na ciepło o temp. 80 °C. Jeśli ściana wykonana jest z materiału palnego, należy umieścić warstwę ochronną.
- Urządzenie ustawić tak, aby otwory wentylacyjne nie były zatkane.
- Urządzenie ustawić pod okapem, który będzie wychwytywał parę powstającą podczas pracy urządzenia.
- Urządzenie ustawić tak, aby osoba obsługująca miała wystarczająco dużo miejsca.

Podłączenie do sieci elektrycznej



NIEBEZPIECZEŃSTWO! Zagrożenie prądem elektrycznym!

W przypadku niewłaściwej instalacji, urządzenie może spowodować obrażenia ciała.

Przed instalacją urządzenia, należy porównać parametry prądu miejscowej sieci z parametrami zasilania urządzenia (patrz tabliczka znamionowa).

Urządzenie podłączyć tylko, jeżeli powyższe dane są ze sobą zgodne!

Należy przestrzegać wskazówek dotyczących bezpieczeństwa!

- Przed podłączeniem urządzenia do prądu należy się upewnić, że podane na tabliczce znamionowej wartości napięcia i częstotliwości są zgodne z wartościami w istniejącej sieci elektrycznej.
Dopuszcza się maksymalne odchylenie napięcia $\pm 10\%$.
- Urządzenie musi zostać podłączone do systemu wyrównania potencjałów (uziemiaenia). Zacisk przyłączeniowy znajduje się tylnej strony urządzenia.
- Obwód prądowy gniazdka elektrycznego musi mieć zabezpieczenie co najmniej 16A. Podłączanie wyłącznie bezpośrednio do gniazdka ściennego, zabrania się stosowania rozgałęźników lub gniazdek wielowojściowych.
- Urządzenie należy ustawić tak, aby wtyczka była dostępna w celu szybkiego odłączenia urządzenia, jeśli zajdzie taka potrzeba.

Podłączenie wody

- Zadbaj o to, aby przyłączy wody pitny znajdowało się w pobliżu urządzenia.
- Maksymalne dopuszczalne ciśnienie wody wynosi **3 bary (300kPa)** .
- Przewód doprowadzający wodę po prawej stronie na dole może być podłączony do sieci wodociągowej za pomocą kurka zaporowego.
- Pomiędzy kranem a urządzeniem do gotowania makaronu powinien być zainstalowany filtr mechaniczny, aby uniknąć dostawania się cząstek żelaza.

5.3 Obsługa

Uruchomienie

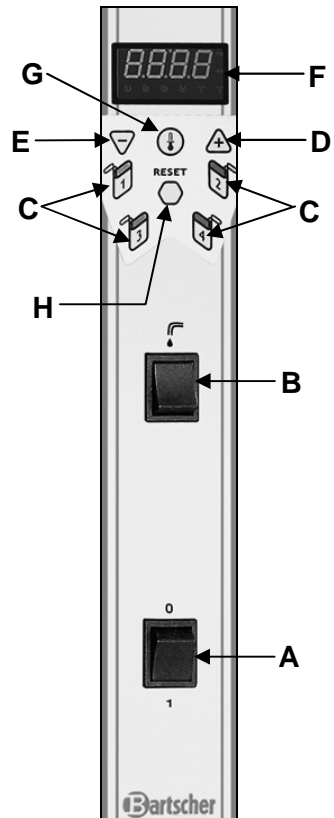
- Przed pierwszym użyciu urządzenie należy wyczyścić.
- Zbiornik napełnić po brzeg wodą, dodać środek do mycia naczyń. Włączyć urządzenie i gotować wodę przez kilka minut. Następnie usunąć wodę ze zbiornika i wypłukać w czystej wodzie.
- Teraz można używać urządzenia do przygotowywania odpowiednich potraw.

Ustawienia

- Przełącznik główny **A** ustawić w pozycji 1. Na wyświetlaczu **F** pojawia się "OFF", a wszystkie lampki kontrolne gasną.
- Wcisnąć przycisk **RESET H** na ok. 3 sek., aby przejść do trybu ustawiania.
- Przycisk doprowadzania wody **B** trzymać wciśnięty tak długo, aż zbiornik napełni się wodą. Poziom wody powinien znajdować się pomiędzy dolnym a górnym oznaczeniem. Po zwolnieniu przycisku doprowadzania wody **B** dopływ wody zostaje przerwany.

Ustawienie temperatury

- Aby ustawić temperaturę wody, wcisnąć przycisk **G**. Ustawiona uprzednio temperatura pojawia się na wyświetlaczu.
- Za pomocą przycisków **D** lub **E** ustawić potrzebną temperaturę, a na zakończenie wcisnąć przycisk temperatury **G**, aby zapisać ustawioną wartość.
- Aby zmienić temperaturę podczas pracy, wcisnąć przycisk temperatury **G** i podnieść lub obniżyć temperaturę za pomocą przycisków **D** lub **E**.



Przygotowanie potraw



WSKAZÓWKA!

Posolić wodę w zbiorniku przed wstawieniem koszy z potrawami.

- Napełnić kosze odpowiednimi potrawami.



OSTRZEŻENIE!

Kosze napełniać potrawami tylko do połowy, przy przepełnieniu potrawy mogą się rozgotować lub nie dogotować. Należy przestrzegać wskazówek dot. czasu gotowania, podanych przez producenta na opakowaniach wybranych potraw.

- Wstawić kosze do zbiornika. Następnie ustawić odpowiedni czas gotowania dla każdego kosza.

Ustawienia czasu gotowania

- Czas gotowania dla każdego z koszy należy ustawić za pomocą przycisków koszy **C (1, 2, 3, 4)**.
- Wcisnąć przycisk kosza dla odpowiedniego kosza i ustawić czas gotowania za pomocą przycisków **D** lub **E**.
- Aby szybciej ustawić czas gotowania wcisnąć odpowiedni przycisk kosza:
 - 1 raz** → czas gotowania 1 min.;
 - 2 razy** → czas gotowania 1,50 min.;
 - 3 razy** → czas gotowania 2,50 min.
- Ustawiony czas gotowania można zmienić także podczas pracy. W tym celu nacisnąć odpowiedni przycisk kosza i zmienić czas gotowania:
 - przycisk **D** w celu przedłużenia czasu gotowania i
 - przycisk **E** w celu skrócenia czasu gotowania
- Jeśli został wybrany czas gotowania powyżej 2,5 minuty, można ustawić go za pomocą przycisków **D** lub **E**. Dla każdego kosza można ustawić czas gotowania do 15 minut.
- Po ustawieniu czasu gotowania, na wyświetlaczu urządzenia **F** świecą wskaźniki poszczególnych koszy **1, 2, 3, 4**.



WSKAZÓWKA!

*Podczas pracy pali się lampka kontrolna **OUT 1**, która wskazuje, że opornik grzewczy pracuje (grzeje). Jeśli lampka ta mruga, opornik grzewczy jest wyłączony, jednak czujnik wskazuje, że temperatura wody jest jeszcze bardzo wysoka. Gdy tylko temperatura opada, opornik grzewczy ponownie się włącza, a na wyświetlaczu zapala się lampka kontrolna **OUT 1**.*

- Na 10 sekund przed upływem ustawionego czasu gotowania na wyświetlaczu pojawia się numer kosza, słychać sygnał dźwiękowy przypominający, że upływa czas gotowania.
- Jeśli upłynęło 10 sekund, a odpowiedni przycisk nie został wciśnięty, sygnał dźwiękowy nadal przypomina, do momentu wciśnięcia przycisku, że czas upłynął.
- Po upłynięciu ustawionego czasu wcisnąć odpowiedni przycisk kosza na panelu obsługi i wyjąć kosz ze zbiornika.
- Wyciągnąć tacę ociekową i odstawić kosz. Po odcieknięciu serwować gotowe potrawy.



UWAGA! Niebezpieczeństwo poparzenia!

Wydostająca się para może spowodować poparzenia rąk, dłoni lub palców. Do wyjmowania koszy z potrawami należy używać rękawic ochronnych.



OSTRZEŻENIE!

Urządzenie nigdy nie powinno pracować bez wody w zbiorniku. Podczas pracy należy zwracać uwagę na poziom wody.

- Jeśli poziom wody znajduje się poniżej oznaczenia minimum w zbiorniku, należy dolać wody, trzymając wciśnięty przycisk doprowadzania wody tak długo, aż zostanie osiągnięty odpowiedni poziom wody.
- Wyłączyć urządzenie z gniazda zasilającego (wyciągnąć wtyczkę!), jeśli nie jest ono już używane.

6. Czyszczenie i konserwacja

6.1 Wskazówki dotyczące bezpieczeństwa

- Przed czyszczeniem urządzenia lub rozpoczęciem prac naprawczych, odłączyć dopływ prądu do urządzenia i odczekać, aż ostygnie.
- Nie wolno stosować żadnych żrących detergentów i należy uważać, aby do urządzenia nie przedostała się woda.
- Aby uniknąć porażenia prądem nie wolno **nigdy** zanurzać urządzenia, kabla ani wtyczki w wodzie lub innej cieczy.



OSTRZEŻENIE!

Urządzenie nie jest przystosowane do bezpośredniego spryskiwania strumieniem wody. Dlatego nie wolno używać do czyszczenia urządzenia strumienia wody pod ciśnieniem!

6.2 Czyszczenie

- Urządzenie należy czyścić regularnie.
- Przed czyszczeniem urządzenie należy wyłączyć (przełącznik główny **A** ustawić w pozycji "0") i wyłączyć z gniazda zasilającego (wyciągnąć wtyczkę)
- Pozostawić urządzenie do ostygnięcia.
- Usunąć przednią osłonę zbiornika.
- Wyjąć ze zbiornika osłonę elementu grzejnego.
- Podciągnąć element grzejny do góry, aby wyciągnąć zbiornik z pozostałą wodą. Opróżnić zbiornik.
- Aby wyczyścić element grzejny, wsunąć zbiornik do połowy w urządzenie, opuścić element grzejny do zbiornika i przesunąć na właściwe miejsce. Napełnić zbiornik świeżą wodą i zagotować. Na koniec pozostawić do ostygnięcia, zanim zbiornik zostanie wyciągnięty i opróżniony.
- Czyścić osłony elementu grzejnego i zbiornika, kosze, tacę ociekową i zbiornik ciepłą wodą i łagodnym środkiem myjącym. Opłukać w czystej wodzie i dokładnie osuszyć.
- Obudowę urządzenia czyścić (wewnątrz i z zewnątrz) za pomocą miękkiej, wilgotnej ściereczki.
- Należy stosować wyłącznie miękkie ściereczki i **absolutnie** wystrzegać się ostrych środków czyszczących, które mogłyby porysować metal.
- Po umyciu urządzenia należy wziąć miękką, suchą ściereczkę i osuszyć oraz wypolerować nią powierzchnię urządzenia.

6.3 Wskazówki bezpieczeństwa dotyczące konserwacji

- Okresowo kontrolować przewód zasilający pod kątem uszkodzeń. Nigdy nie użytkować urządzenia z uszkodzonym przewodem zasilającym. Jeśli przewód jest uszkodzony, wówczas w celu uniknięcia zagrożeń należy zlecić jego wymianę zakładowi serwisowemu lub wykwalifikowanemu elektrykowi.
- W razie wystąpienia uszkodzeń lub usterek należy zwrócić się do sklepu specjalistycznego lub do naszego serwisu.
- Prace konserwacyjne i naprawcze mogą prowadzić wyłącznie osoby wykwalifikowane, stosując przy tym oryginalne części zamienne oraz akcesoria.
Nie należy podejmować prób naprawy urządzenia na własną rękę.

7. Utylizacja

Stare urządzenia

Po zakończeniu okresu eksploatacji, stare urządzenie należy poddać utylizacji, zgodnie z obowiązującymi w danym kraju regulacjami. Zalecamy skontaktować się ze specjalistyczną firmą lub nawiązać kontakt z komórką ds. utylizacji we władzach gminy.



UWAGA!

Aby wykluczyć ewentualne nadużycia i związane z tym zagrożenia, należy przed oddaniem urządzenia do utylizacji zadbać o to, by nie dało się go ponownie uruchomić. W tym celu należy odłączyć urządzenie od zasilania i odciąć kabel zasilający.



WSKAZÓWKA!



Podczas utylizacji urządzenia należy postępować zgodnie z właściwymi przepisami państwowymi lub regionalnymi.

Bartscher GmbH
Franz-Kleine-Straße 28
D-33154 Salzkotten
Niemcy

Tel.: +49 (0) 5258 971-0
Faks: +49 (0) 5258 971-120