



**7-12-18-25-38-50/SN**

**12-18-25-38-50/FN**

**12-18-25- 38-50/CNS**

**101864 / 101865 / 101866 / 101867**

uso e manutenzione

**IT**

use and maintenance

**GB**

emploi et entretien

**FR**

Benutzungs-/Wartungsanleitung

**DE**

uso y mantenimiento

**ES**

uso e manutenção

**PT**

использование и техобслуживание

**RUS**



MOD021V08

---

# 7-12-18-25-38-50/SN

## 12-18-25-38-50/FN

## 12-18-25-38-50/CNS

**F**



### PÉTRISSEUSE À SPIRALE

### TABLE DES MATIÈRES

#### 1 INFORMATIONS GÉNÉRALES

But du manuel.....	4
Identification du Constructeur et de la machine.....	4
Description de la pétrisseuse.....	5
Caractéristiques techniques.....	5
Instructions commande numérique (en option).....	5
Dimensions d' encombrement.....	6
Dispositifs de sécurité.....	6
Informations sur la sécurité.....	6

#### 2 INFORMATIONS SUR L' INSTALLATION

Emballage et déballage.....	7
Zone d' installation.....	7
Branchement électrique.....	7

#### 3 INFORMATION SUR L' EMPLOI ET LE NETTOYAGE

Description des commandes.....	8
Utilisation de la pétrisseuse.....	8
Conseils d' emploi.....	8
Nettoyage à la fin de la journée.....	9
Extraction des parties amovibles mod."CNS".....	9
Inactivité prolongée de la machine.....	9

#### 4 RECHERCHE DES PANNES


Avant-propos.....	9
Inconvénients, causes, remèdes.....	9

#### ANNEXES

Élimination et recyclage
Catalogue pièces de rechange
Schéma électrique

## But du manuel

Ce manuel fait partie intégrante de la fourniture de la machine et il a été rédigé par le Constructeur qui, pendant la phase de projet et de construction, a prêté très attention aux aspects qui peuvent entraîner des risques pour la sécurité et la santé des personnes qui travaillent avec la machine. Le Constructeur a respecté non seulement les lois en vigueur en la matière mais toutes les "règles de la bonne technique de construction". Le but de ces informations est celui de sensibiliser les utilisateurs pour qu'ils prêtent très attention à la prévention de tout risque. En tout cas, la prudence est irremplaçable. La sécurité est aussi dans les mains de tous les opérateurs qui travaillent avec la machine. Conserver ce manuel dans un lieu convenable, pour pouvoir toujours le consulter. Pour mettre en évidence certaines parties du texte, les symboles suivants ont été insérés:

 **DANGER – ATTENTION: il indique les dangers qui peuvent provoquer des lésions graves; il faut prêter attention.**













 **INFORMATIONS: indications techniques très importantes.**

Annexes de ce manuel :

- Le bulletin de garantie dans lequel toutes les conditions de garantie prévues par le Constructeur sont indiquées.
- Les documents qui attestent la conformité aux lois en vigueur en matière de sécurité et de santé des personnes.

Pour toute demande d' Assistance technique, d' informations et pour des commandes de pièces détachées, s' adresser au Revendeur agréé.

## Identification du Constructeur et de la machine

Identification du Constructeur	----->			----->	Marque de conformité
Numéro de série	----->			----->	Année de fabrication
Modèle de la machine	----->				
Données techniques	----->				
					

## Description de la pétrisseuse

La pétrisseuse à spirale est une machine à usage professionnel pour les boulangeries et les pizzerias. La machine est disponible en plusieurs versions (7-12-18-25-38-50 Kg. de pâte) pour répondre à toutes les exigences de production et permettre de traiter différents types de pâte (elle est particulièrement indiquée pour la production de pâtes tendres telles que celles de la pizza et du pain).

La structure de la machine est revêtue d'une peinture de finition inrayable, qui la rend extrêmement facile à nettoyer.

L'appareil est pourvu de dispositifs de sécurité conformes aux Directives Européennes.

Il existe 3 modèles de pétrisseuses :

**Mod. "SN – FN – CNS":**

**7/SN** (7 Kg. capacité en pâte)

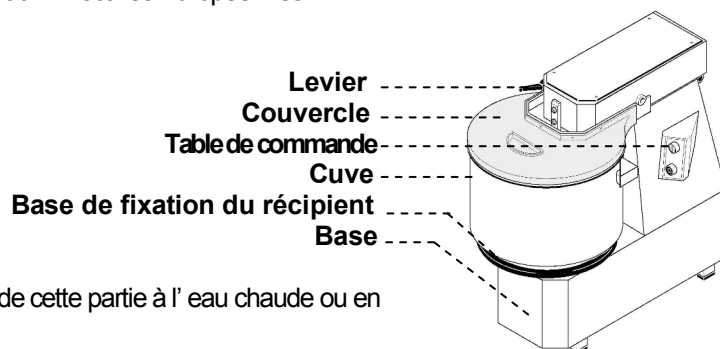
**12/SN – 12/FN – 12/CNS** (12 Kg. capacité en pâte)

**18/SN – 18/FN – 18/CNS** (18 Kg. capacité en pâte)

**25/SN – 25/FN – 25/CNS** (25 Kg. capacité en pâte)

**38/SN – 38/FN – 38/CNS** (38 Kg. capacité en pâte)

**50/SN – 50/FN – 50/CNS** (50 Kg. capacité en pâte)



L'application de l'amovibilité de la cuve permet le lavage de cette partie à l'eau chaude ou en lave-vaisselle.

## Caractéristiques techniques

Descriptions	Unité de mesure	7/SN	12/SN	18/SN	25/SN	38/SN	50/SN	
Alimentation en énergie	V Hz Ph	230V 50Hz 1Ph					230/400V	
		230/400V 50Hz 3Ph					50Hz 3Ph	
Puissance	kW (HP)	0.37(0.5)	0.75 (1)	0.75 (1)	1.5 (2)	1.5 (2)	2.2 (3)	
Pâte par cycle	kg	7	12	18	25	38	50	
Poids net	kg	39	58	59	93	105	175	
Poids avec emballage	kg	46	65	66	100	112	195	
Descriptions	Unité de mesure	12/CNS-FN	18/CNS-FN	25/CNS-FN	38/CNS-FN	50/CNS-FN		
Alimentation en énergie	V Hz Ph	230V 50Hz 1Ph					230/400V	
		230/400V 50Hz 3Ph					50Hz 3Ph	
Puissance	kW (HP)	0.75 (1)	0.75 (1)	1.5 (2)	1.5 (2)	2.2 (3)		
Pâte par cycle	kg	12	18	25	38	50		
Poids net	kg	65	66	103	115	206		
Poids avec emballage	kg	72	73	112	127	230		
Niveau de bruit		< 70 dB(A)						
Installation		Sur plancher						

## Instructions "commande numérique" (en option)

S'assurer que la fiche d'alimentation est correctement introduite dans la prise du courant, puis appuyer sur la touche "START/STOP"; la machine démarre et est prête à l'usage (la DEL située à côté de la touche s'allume)

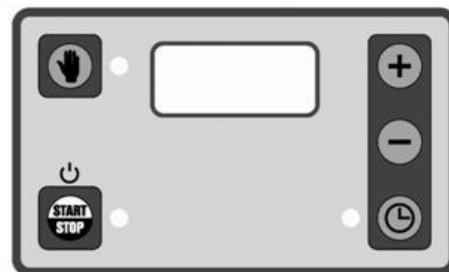
Pour démarrer la machine en mode "timer" (minuteur), appuyer consécutivement deux fois sur la touche avec le symbole de l'horloge (la DEL située à côté s'allume) et configurer le temps souhaité pour mélanger à l'aide des touches +/- .

Après avoir configuré le temps souhaité pour mélanger (affiché sur l'écran) et s'être assuré que le couvercle de la marmite est baissé, appuyer sur la touche "START/STOP" pour mettre la machine en marche; l'écran affiche le compte à rebours (countdown) du temps établi précédemment.

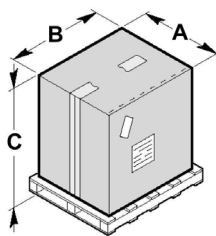
Pour arrêter la machine afin d'ajouter d'autres ingrédients ou pour une raison quelconque, avant de soulever le couvercle de la marmite, la mettre en pause en appuyant à nouveau sur la touche "START/STOP". De cette manière, le minuteur s'arrête également et ne redémarre avec la machine qu'après avoir abaissé d'abord le couvercle, ensuite appuyé à nouveau sur la touche "START/STOP".

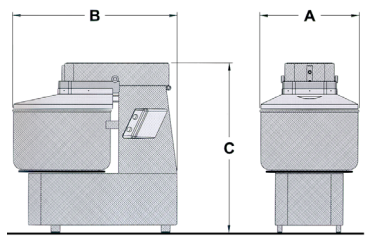
*Avant de soulever le couvercle de la marmite, mettre la machine en pause ; autrement, le minuteur continue le compte à rebours même si la machine est en état d'arrêt. Lorsque le temps est écoulé, la machine s'arrête.*

Pour travailler sans minuteur, appuyez consécutivement 2 fois sur la touche avec le symbole de la "main" (manuel), la DEL située à côté s'allume (exclut le minuteur), puis appuyez sur la touche "START/STOP" pour démarrer la machine en mode manuel. A la fin du cycle, appuyez sur la touche "START/STOP" pour arrêter la machine. Pour éteindre complètement l'écran, maintenir la touche "START/STOP" enfoncée pendant 3 secondes environ.

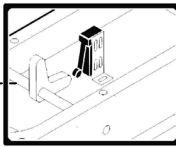
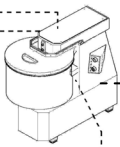
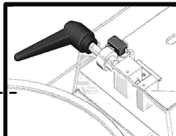
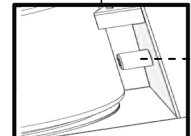


## Dimensions d'encombrement

mm	A	B	C		mm	A	B	C SN	C CNS-FN
7	450	700	720		7	280	560	560	\
12	450	700	870		12	350	650	600	620
18	450	700	870		18	390	670	600	620
25	550	850	970		25	430	730	690	710
38	550	850	970		38	480	800	710	730
50	600	950	1150		50	530	910	920	940



## Dispositifs de sécurité

<p><b>Minirupteur:</b> il arrête la machine lorsque le couvercle de la cuve est levé. Quand le couvercle de la cuve est fermé à nouveau, démarrer la machine en appuyant sur la touche I</p>			<p><b>Télérupteur:</b> en cas de manque accidentel de courant, il faut démarrer expressément la machine</p>
<p><b>Minirupteur:</b> il arrête la machine lorsque la tête est levée. Quand la tête est fermée à nouveau, démarrer la machine en appuyant sur la touche I (seulement mod. CNS-FN)</p>			<p><b>Capteur:</b> il ne fait pas démarrer la machine si la présence du récipient n'est pas détectée (uniquement mod. CNS)</p>

## Informations sur la sécurité

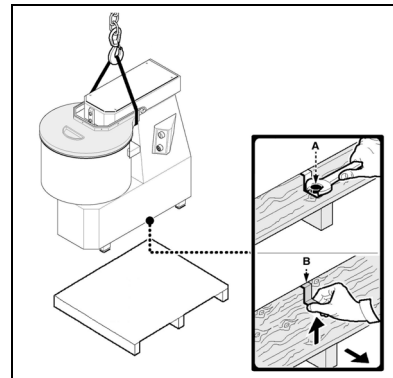
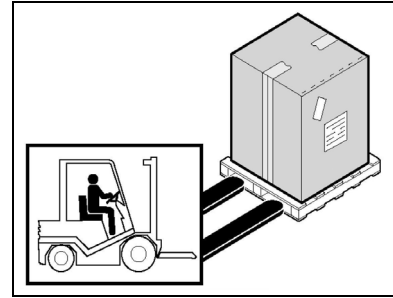
- Il est très important de consulter attentivement ce manuel avant de procéder aux opérations d'installation et d'emploi. L'observation constante des indications contenues dans le manuel garantit la sécurité de l'homme et de la machine.
- N'altérer pour aucune raison les dispositifs de sécurité.
- Il est recommandé de respecter rigoureusement les normes de sécurité dans le lieu de travail promulguées par les organismes responsables dans chaque pays.
- Le constructeur décline toute responsabilité pour des dommages aux personnes ou aux choses, dérivant de l'inobservation des normes de sécurité.
- L'emplacement correct de la machine, l'éclairage et le nettoyage de la zone, sont des conditions importantes pour la sécurité personnelle.
- Ne pas exposer la machine aux agents atmosphériques.
- Le branchement et le démarrage de la machine ne doivent être exécutés que par du personnel technique spécialisé.
- Vérifier si les caractéristiques de l'installation sur laquelle doit être branchée la machine correspondent aux données estampillées sur la plaquette.
- S'assurer que la machine est branchée sur une installation de mise à la terre.
- La zone de travail autour de la machine doit toujours être propre et sèche.
- Utiliser les vêtements prévus à cet effet par les normes pour la prévention des accidents dans le lieu de travail.
- Cette machine doit être utilisée seulement pour le but prévu; tout usage différent est à considérer comme impropre et par conséquent dangereux.
- Vérifier l'aptitude et le poids des produits à travailler; ne pas surcharger la machine au-delà de sa capacité.
- Il est interdit d'introduire des objets, des outils, des mains ou autre chose à l'intérieur des parties dangereuses.
- Tenir la machine hors de portée des enfants.
- Débrancher la fiche de la prise de courant quand la machine n'est pas utilisée.
- En cas de panne et/ou de mauvais fonctionnement, ne pas effectuer les réparations personnellement, au contraire s'adresser au Revendeur agréé.
- Demander des pièces détachées originales.
- Avant de procéder au nettoyage de la machine, déconnecter l'alimentation électrique en débranchant la fiche.
- Pour le nettoyage ne pas utiliser les jets d'eau à haute pression.

# INFORMATIONS SUR L'INSTALLATION 2

## Emballage et déballage

La machine est emballée dans du carton avec l'insertion de polyester expansé pour assurer son intégrité parfaite pendant le transport.

- Manutentionner l'emballage en respectant les instructions.
- Ouvrir l'emballage et vérifier l'intégrité de tous les composants. Garder l'emballage pour des déménagements futurs.
- Dévisser les vis **A** et soulever la machine de la palette.
- Enlever les brides **B**.
- Effectuer le levage de la machine comme il est indiqué et la placer dans la zone destinée à l'installation.



## Zone d'installation

La zone préétablie devra être dûment éclairée et devra avoir une prise de courant électrique. Le plan d'appui doit être suffisamment ample, bien nivelé et sec. L'installation ne doit pas être exécutée dans des lieux avec une atmosphère explosive. En tous cas, l'installation doit être exécutée en tenant compte aussi des lois en vigueur en matière de sécurité dans le lieu de travail.

### Tableau Conditions ambiantes

Descriptions	Valeurs
Température de fonctionnement	0+35 °C (32+95 °F)
Température de magasinage	-15 à +65 °C (de -6.8 à +149 °F)
Humidité relative	Maximum 80% avec température ambiante de 20 °C Maximum 50% avec température ambiante entre 20 et 60 °C
Poussière ambiante	Inférieure à 0.03 g/m <sup>3</sup>

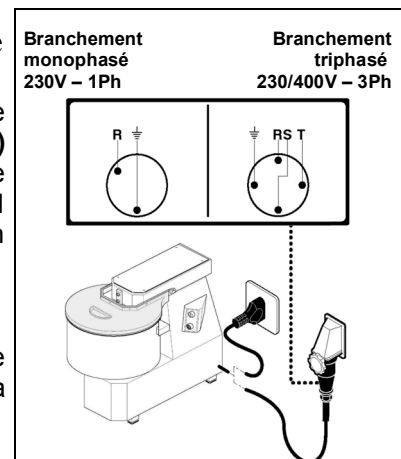
## Branchement électrique

**⚠ DANGER – ATTENTION: Le branchement électrique sur le réseau d'alimentation doit être exécuté par du personnel spécialisé.**

S'assurer que l'installation de mise à la terre de l'usine fonctionne parfaitement. Vérifier que la tension de ligne (**V**) et la fréquence (**Hz**) correspondent à celles de la machine (Voir la plaquette d'identification et le schéma de câblage). La machine est dotée d'un câble électrique sur lequel il faut brancher une fiche multipolaire. La fiche est branchée sur un interrupteur général mural doté d'un différentiel.

### Branchement triphasé

Démarrer la machine pendant quelques secondes et vérifier si la rotation de l'accessoire est correcte. Si la rotation n'est pas correcte, déconnecter la tension et inverser deux des trois phases de la fiche.



# INFORMATION SUR L'EMPLOI **3** ET LE NETTOYAGE

## Description des commandes

### 1) Bouton de démarrage "I"

Appuyer sur le bouton pour démarrer la machine. Le démarrage est autorisé seulement avec le couvercle baissé.

### 2) Bouton d'arrêt "0"

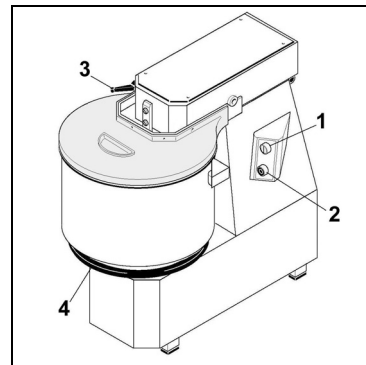
Appuyer sur le bouton pour arrêter la machine.

### 3) Levier pour le blocage de la tête (seulement mod.CNS-FN)

Tourner le levier pour soulever la tête (dans le sens inverse aux aiguilles d'une montre) et pour bloquer la tête (dans le sens des aiguilles d'une montre). Le démarrage est autorisé seulement avec la tête baissée et bloquée.

### 4) Bride pour le blocage de la cuve (seulement mod.CNS)

Tourner la bride pour bloquer la cuve (dans le sens inverse aux aiguilles d'une montre) ou pour débloquer la cuve (dans le sens des aiguilles d'une montre).



## Utilisation de la pétrisseuse

- Soulever le couvercle de la cuve pour verser les ingrédients de la pâte.
- Fermer le couvercle de la cuve.
- Bloquer le levier de blocage de la tête pour les mod.CNS-FN.
- Bloquer la cuve à travers la bride située au dessous pour les mod.CNS.
- Mettre in marche la machine en appuyant sur le bouton de démarrage "I" ; le démarrage se vérifie seulement si le couvercle est baissé et si le récipient est bloqué sur la base de fixation.
- À la fin du travail arrêter la machine en appuyant sur la touche d'arrêt "0".
- Ouvrir le couvercle et déverser le produit préparé.
- À la fin de chaque travail, laver la cuve et la spirale dans eau chade en ajoutant des détergents.
- Nettoyer avec une éponge humide la partie intérieure du couvercle.

### Version à 2 vitesses

- Soulever le couvercle de la cuve pour verser les ingrédients de la pâte.
- Fermer le couvercle de la cuve.
- Bloquer le levier de blocage de la tête pour les mod.CNS-FN.
- Bloquer la cuve à travers la bride située au dessous pour les mod.CNS.
- Tourner le sélecteur de vitesse sur la position 2.
- Mettre in marche la machine en appuyant sur le bouton de démarrage "I" ; le démarrage se vérifie seulement si le couvercle est baissé et si le récipient est bloqué sur la base de fixation.
- Lorsque la pâte deviendra un amalgame suffisamment compacte (après environ 5 minutes), arrêter la machine en appuyant sur le bouton d'arrêt "0" et tourner le sélecteur de vitesse sur la position 1.
- Rallumer ensuite la machine, en appuyant sur le bouton de mise en route "I", jusqu'à obtenir une pâte de la consistance souhaitée.
- À la fin du travail arrêter la machine en appuyant sur la touche d'arrêt "0".
- Ouvrir le couvercle et déverser le produit préparé.
- À la fin de chaque travail, laver la cuve et la spirale dans eau chade en ajoutant des détergents.
- Nettoyer avec une éponge humide la partie intérieure du couvercle.

## Conseils d'emploi

Chaque litre d'eau versé dans la cuve nécessite d'une quantité approximative de farine égale à 2 Kg.; cette quantité peut cependant varier, selon la consistance de la pâte désirée et le type de farine utilisé. Commencer toujours par verser l'eau dans la cuve.

### Capacité de production :

**Mod.7/SN:** Verser dans la cuve 2,5 litres d'eau et 2 Kg. de farine

Après 1-2 minutes de malaxage, ajouter 2,5 Kg. de farine.

**Mod.12/SN-12/CNS-12/FN:** Verser dans la cuve 4 litres d'eau et 4 Kg. de farine

Après 1-2 minutes de malaxage, ajouter 4 Kg. de farine.

**Mod.18/SN-18/CNS-18/FN:** Verser dans la cuve 6 litres d'eau et 6 Kg. de farine

Après 1-2 minutes de malaxage, ajouter 6 Kg. de farine.

**Mod.25/SN-25/CNS-25/FN:** Verser dans la cuve 8 litres d'eau et 8 Kg. de farine

Après 1-2 minutes de malaxage, ajouter 9 Kg. de farine.

**Mod.38/SN-38/CNS-38/FN:** Verser dans la cuve 13 litres d'eau et 12 Kg. de farine

Après 1-2 minutes de malaxage, ajouter 13 Kg. de farine.

**Mod.50/SN-50/CNS-50/FN:** Verser dans la cuve 17 litres d'eau et 16 Kg. de farine

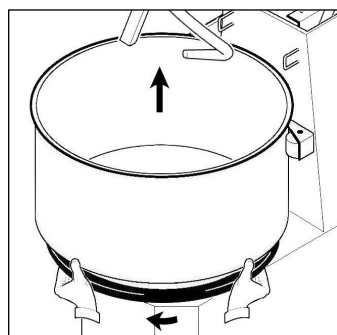
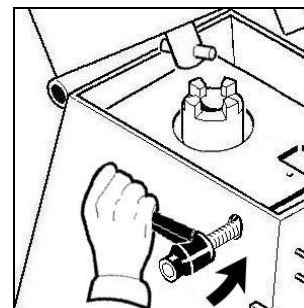
Après 1-2 minutes de malaxage, ajouter 17 Kg. de farine.

### Nettoyage à la fin de la journée

- À la fin de la journée débrancher la fiche de la prise de courant.
- Exécuter un nettoyage soigné de la machine en utilisant des détergents neutres.
- Nettoyer les parties externes de la machine avec une éponge humide.
- Ne pas utiliser des éponges de fer et des détergents abrasifs.

### Extraction des parties amovibles

Soulever la tête en tournant le levier de blocage dans le sens des aiguilles d'une montre (mod.CNS).



Pour extraire la cuve tourner la bride inférieure dans le sens des aiguilles d'une montre et soulever la cuve vers le haut (mod.CNS).

**i** **INFORMATIONS :** Avant chaque cycle de travail vérifier que les parties amovibles soient solidement serrées à la machine. Serrer la cuve en tournant le bride inférieure dans le sens inverse aux aiguilles d'une montre.

### Inactivité prolongée de la machine

Si la machine ne travaille pas pendant de longues périodes, déconnecter l'interrupteur général mural, effectuer un nettoyage général de la machine et la couvrir au moyen d'une housse pour la protéger contre la poussière.

## RECHERCHE DES PANNES 4

### Avant-propos

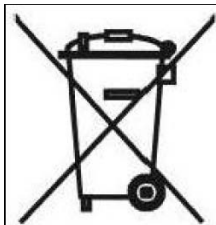
En cas de pannes ou de mauvais fonctionnement, déconnecter l'interrupteur général mural et contacter le Service d'Assistance de votre Revendeur. Éviter de démonter les parties internes de la machine.

**Le Constructeur décline toute responsabilité pour des altérations éventuelles!**

### Inconvénients, causes, remèdes

Inconvénient	Cause	Remède
La machine ne démarre pas	Interrupteur général déconnecté	Connecter l'interrupteur général sur "I"
	Manque de tension sur la ligne d'alimentation	Contactez le Service d'Assistance de votre Revendeur
	Fusible de sécurité carte électronique sauté	Contactez le Service d'Assistance de votre Revendeur





La presenza del bidoncino barrato sulla targhetta dati dell'apparecchiatura indica che essa al termine della propria vita utile dovrà seguire per il suo smaltimento e riciclaggio quanto previsto dalla Direttiva Europea. La Direttiva prevede la raccolta separata delle apparecchiature elettriche ed elettroniche attraverso un sistema di raccolta denominato RAEE. All'atto dell'acquisto di un nuovo apparecchio l'utilizzatore è obbligato a non smaltire l'apparecchio come rifiuto urbano, ma bensì dovrà riconsegnarlo, in ragione di uno contro uno, al rivenditore o distributore. Il rivenditore provvederà al suo smaltimento seguendo le procedure previste dal sistema di raccolta dei RAEE. Nel caso del solo smaltimento dell'apparecchiatura, sul territorio italiano, contattare il produttore, il quale fornirà le informazioni adeguate circa lo smaltimento della macchina presso il centro di raccolta più vicino all'utente. Gli utilizzatori che risiedono al di fuori del territorio italiano dovranno contattare i Ministeri dell'Ambiente del loro Paese, i quali forniranno le informazioni necessarie ad un corretto smaltimento. Il mancato rispetto delle procedure di smaltimento può produrre effetti nocivi a danno dell'ambiente e delle persone. Pertanto lo smaltimento abusivo, totale o parziale, delle apparecchiature, porterà a sanzioni amministrative da parte delle Autorità Competenti nei riguardi delle utenze negligenti o inadempienti.

The markings illustrated here (barred garbage bin), on the utensil data plate, indicates that at the end of its working life, the utensil must be disposed of and recycled according to European Directive. The Directive provides for the separate collection of electric and electronic equipment by a collection system called RAEE. Upon purchasing a new utensil, the user must not dispose of the utensil as urban waste but must return it, in a one-to-one exchange, to the dealer or distributor. The dealer may dispose of the utensil following the procedures set by the RAEE collection system. In the event the user disposes of the utensil without purchasing a new one, in Italy contact the manufacturer who will provide suitable information on machine disposal at the collection centre closest to the user. Users who do not reside in Italy must contact the Ministry of the Environment in their countries who will provide information necessary for correct disposal. Failure to observe the disposal procedure may cause harmful effects on the environment and people. Therefore, total or partial illicit utensil disposal by users is punishable by local authorities.

La présence de ce symbole, comme ci-dessus (poubelle barrée), sur l'étiquette, indique que l'appareil, au terme de sa durée de vie devra suivre pour son élimination et son recyclage, les indications prévues à ce sujet par les Directives Européennes. La Directive prévoit le ramassage séparé des appareils électriques et électroniques par le biais d'un système de ramassage appelé RAEE. Au moment de l'achat de l'appareil l'utilisateur est obligé à ne pas éliminer l'appareil comme déchets habituels, mais il devra le ramener, en raison d'un échange, au revendeur ou au distributeur. Le revendeur se fera charge de son élimination en suivant les procédures prévues par le système de ramassage. Dans le cas de l'élimination de l'appareil, sur le territoire français, contacter le Ministère de l'Environnement ou le revendeur, ce dernier fournira les informations nécessaires pour l'élimination de l'appareil auprès du centre de ramassage le plus près. Les utilisateurs résidents en dehors du territoire italien devront contacter le Ministère de l'Environnement de leurs Pays, lesquels fourniront les informations nécessaires pour une correcte élimination. Le non respect des normes d'élimination peut avoir des effets nocifs sur l'environnement et sur les personnes. Par conséquent l'élimination abusive, totale ou partielle, des appareils de la part des utilisateurs, donnera lieu à des sanctions de la part des Autorités compétentes.

Wenn das hier dargestellte Symbol (durchgestrichene Abfalltonne) auf dem Typenschild eines Gerätes wiedergegeben ist, bedeutet dies, dass es am Ende seiner Lebensdauer entsprechend der europäischen Richtlinie zu entsorgen und wiederzuwerten ist. Die Richtlinie sieht eine getrennte Sammlung von Elektro- und Elektronik-Altgeräten entsprechend dem sogenannten WEEE-System vor. Beim Kauf eines neuen Geräts verpflichtet sich der Nutzer, dieses nicht als unsortierten Siedlungsabfall zu entsorgen, sondern dem Händler oder Verteiler im Verhältnis eins zu eins zurückzuerstatten. Der Händler sorgt für die Entsorgung des Geräts unter Einhaltung der vom WEEE-System vorgesehenen Vorgehensweise. Wenn das Gerät in Italien zu entsorgen ist, den Hersteller direkt kontaktieren. Nutzer außerhalb Italiens erhalten beim Umweltministerium des jeweiligen Landes Aufschluss über die zweckmäßige Entsorgung des Geräts. Die Nichteinhaltung der Entsorgungsvorschriften kann schädliche Auswirkungen zu Lasten von Mensch und Umwelt mit sich bringen. Deshalb wird die auch nur teilweise unbefugte Entsorgung der Geräte seitens von Nutzern durch die zuständigen Behörden mit Bußen bestraft.

La presencia de los símbolos aquí reproducidos (contenedor de basura tachado), en la placa de datos del aparato, indica al final de su vida útil, éste deberá ser desguazado y reciclado según cuanto previsto por la Directiva Europea. La Directiva prevé la recolección separada de los aparatos eléctricos y electrónicos por medio de un sistema de recolección denominado RAEE. En el momento de la compra de un nuevo aparato el usuario está obligado a no eliminar el aparato como basura urbana, sino que deber entregarlo, como intercambio del nuevo, al revendedor o distribuidor. El revendedor se encargará de su desguace siguiendo los procedimientos previstos por el sistema de recolección de los RAEE. En caso de tratarse de desguace, exclusivamente en el territorio italiano, contactar al productor, el cual le dará la información adecuada sobre la eliminación de la máquina en el centro de recolección más cercano al usuario. Los usuarios que residen fuera del territorio italiano deberán contactar los Ministerios del Medio ambiente de su país, los cuales suministrarán la información necesaria para una eliminación correcta. El no respeto de los procedimientos de eliminación puede provocar efectos nocivos que dañan el medioambiente y las personas. Por lo tanto la eliminación clandestina, total o parcial, de los aparatos por parte de los usuarios, implicará sanciones por parte de las Autoridades Competentes.

A presença dos símbolos indicados (contentor do lixo barrado) na chapa de dados do aparelho, significa que no fim da própria vida útil a desactivação e reciclagem deverão ser feitas conforme as prescrições contidas na Directiva Europeia. A Directiva prevê a recolha separada das aparelhagens eléctricas e electrónicas através de um sistema de recolha denominado RAEE. No momento da compra de um novo aparelho, o utilizador é obrigado a não eliminar o aparelho como lixo urbano, mas deverá entregá-lo, na razão de um contra um, ao revendedor ou distribuidor. O revendedor ocupará-se da sua eliminação seguindo os processos previstos pelo sistema de recolha dos RAEE. No caso de eliminação do aparelho no território italiano, contacte o produtor, que fornecerá todas as informações necessárias para a eliminação da máquina junto do centro de recolha mais próximo do utilizador. Os utilizadores que residem fora do território italiano deverão contactar os Ministérios do Ambiente do próprio País, que fornecerão as informações necessárias para uma correcta eliminação. A inobservância dos procedimentos de eliminação pode prejudicar o ambiente e as pessoas. Portanto, a eliminação abusiva, total ou parcial, das aparelhagens por parte dos utilizadores, são objecto de coima por parte das Autoridades Competentes.

Наличие данного символа (перечеркнутый мусорный контейнер) на паспортной табличке прибора означает, что по завершению своего срока службы прибор подлежит утилизации и переработке в соответствии с европейской директивой. Директива предусматривает отдельный сбор отработанной электрической и электронной аппаратуры по системе RAEE. В момент утилизировать прибор в качестве бытовых отходов, а сдать его (в соотношении один к одному) продавцу или дистрибьютору. Продавец должен обеспечить утилизацию прибора в соответствии с методами, предусмотренными системой RAEE. В случае утилизации оборудования на территории Италии обратиться к производителю, который предоставит информацию сбора отходов. Пользователи, находящиеся за пределами Италии, должны обратиться в Министерство по охране окружающей среды своей страны для получения информации о порядке утилизации. Несоблюдение методов утилизации может причинить вред окружающей среде и здоровью людей. Ввиду этого, в случае полного или частичного несоблюдения правил в области утилизации оборудования пользователь несет ответственность в соответствии с законом.