

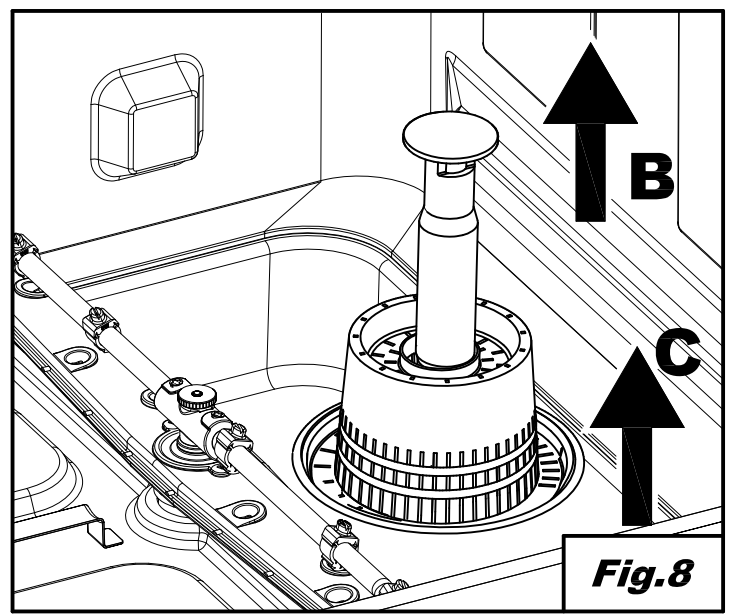
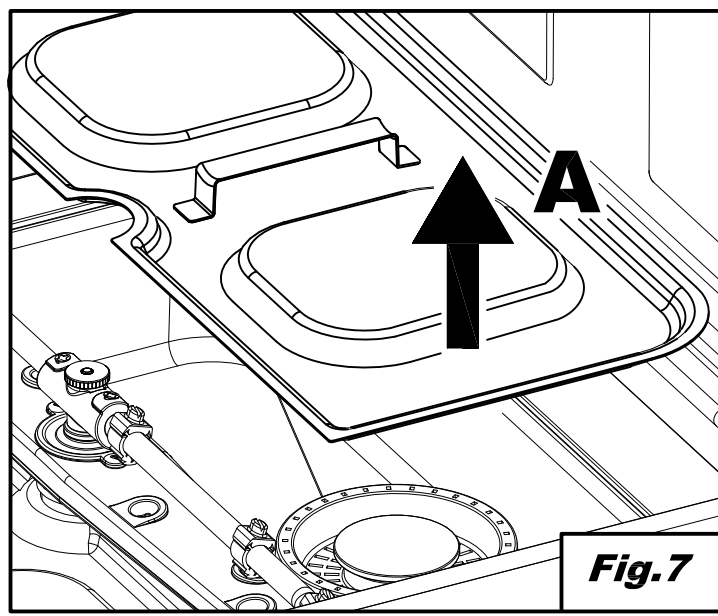
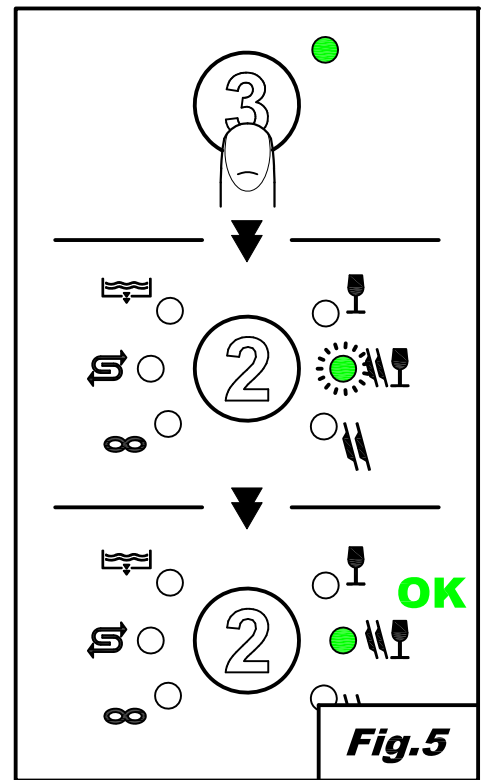
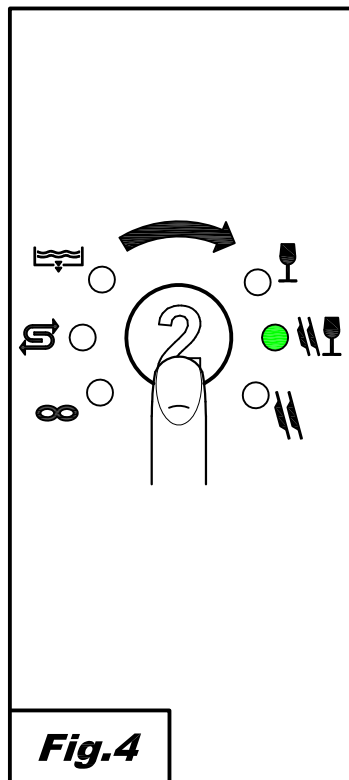
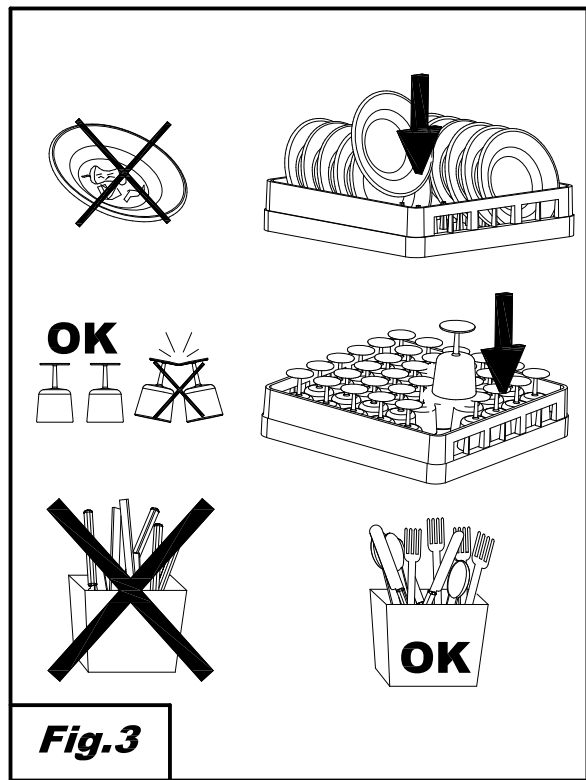
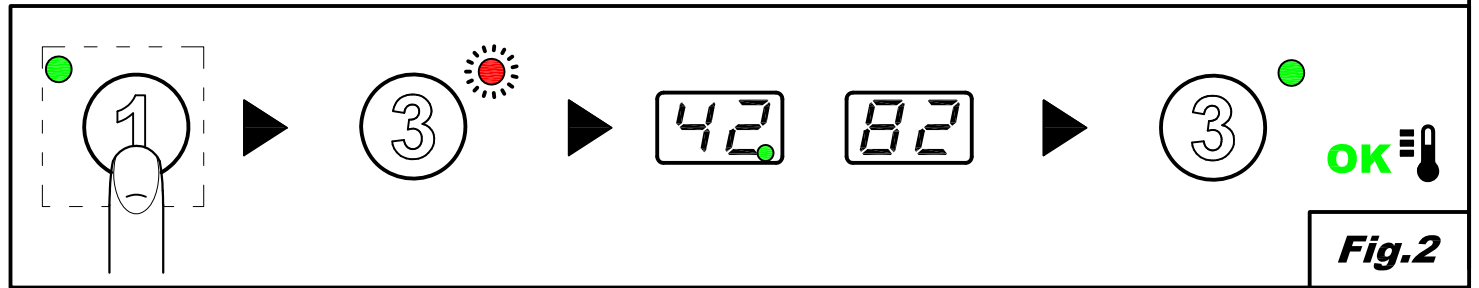
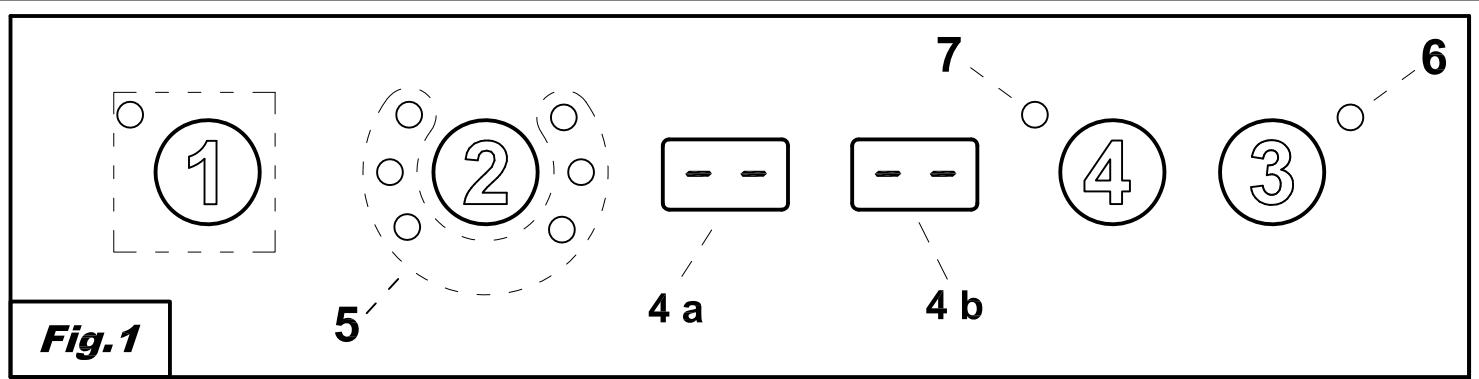
CE

Bartscher

- GB** INSTRUCTION MANUAL FOR DISHWASHERS
- DE** BEDIENUNGSANLEITUNG FÜR GESCHIRRSPÜLMASCHINE
- FR** MANUEL D'INSTRUCTIONS POUR LAVE-VAISSELLE
- IT** MANUALE DI ISTRUZIONE PER LAVASTOVIGLIE

109342 /109343

442476-1 (r.01)



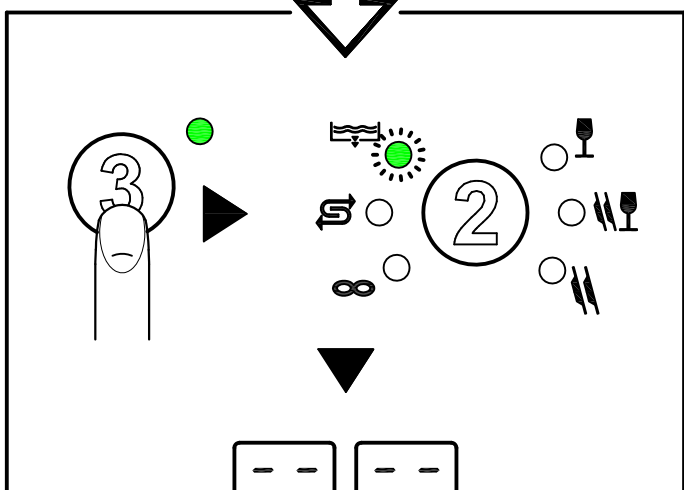
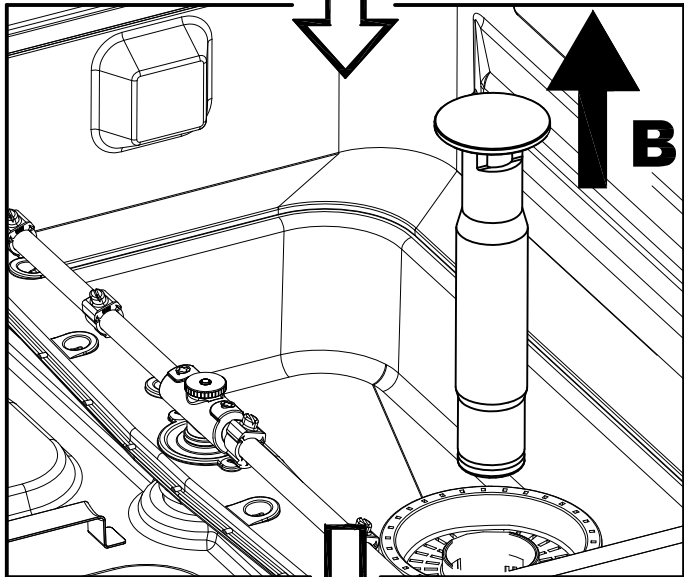
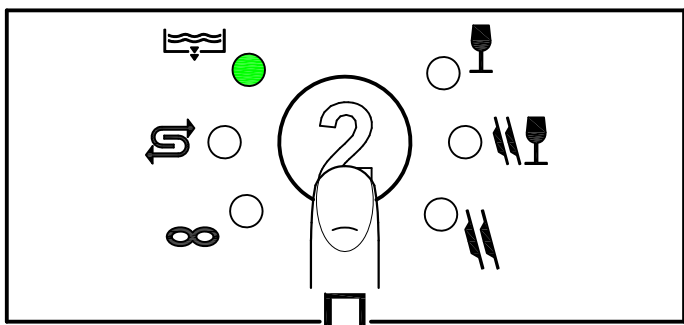


Fig.9

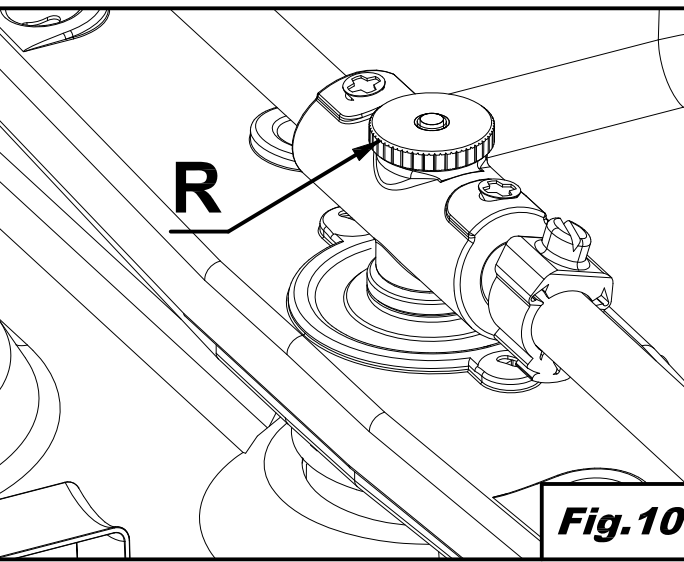
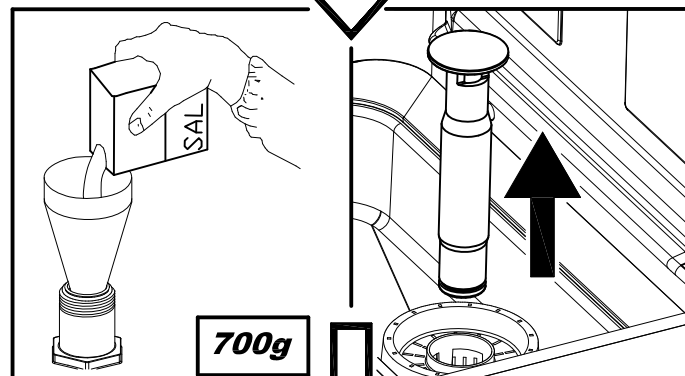
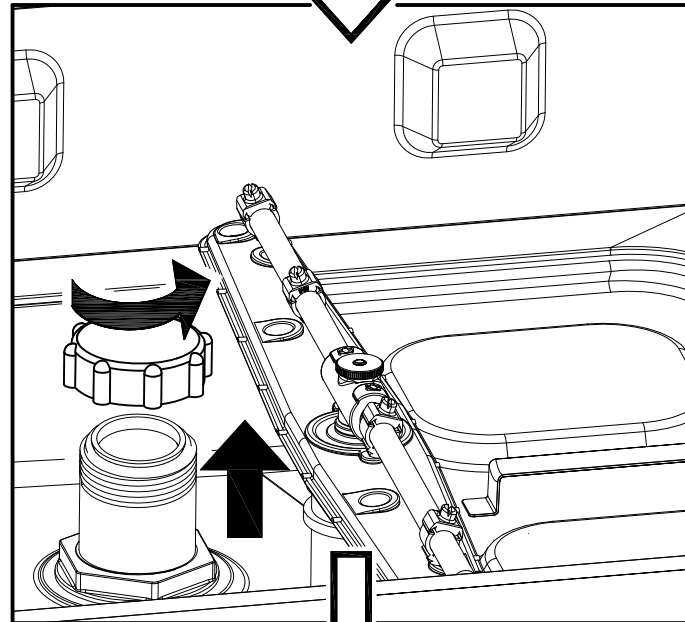
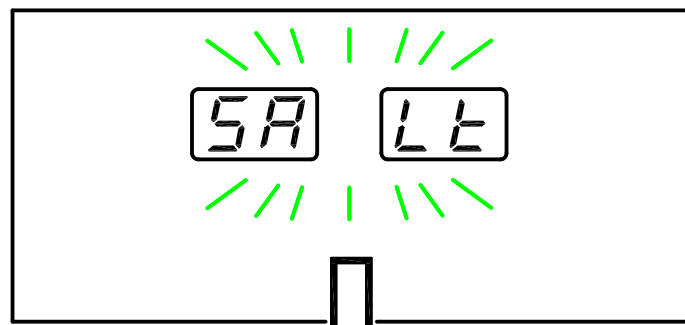
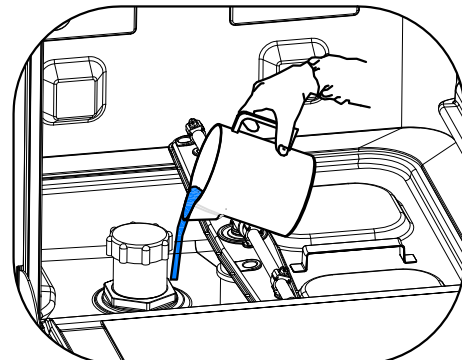


Fig.10



IMPORTANT

After salt fill, empty the machine and do a manual tank rinse.



Manual tank rinse

Fig.11

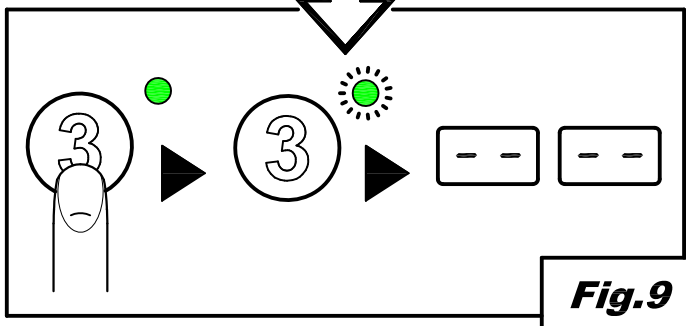
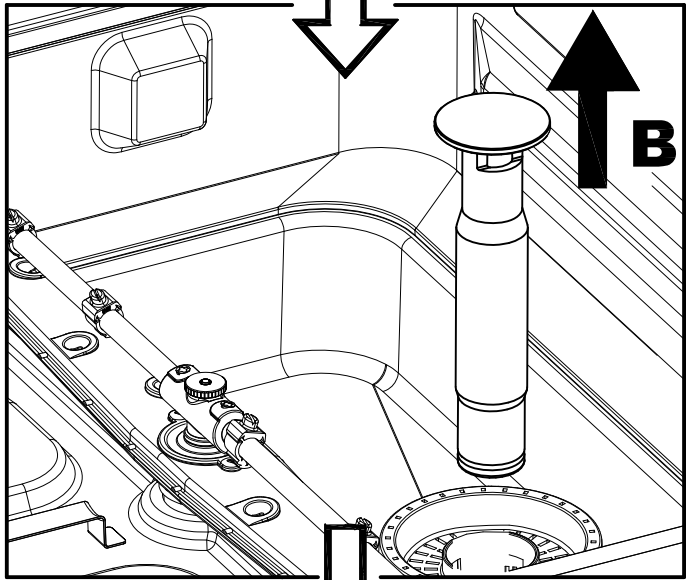
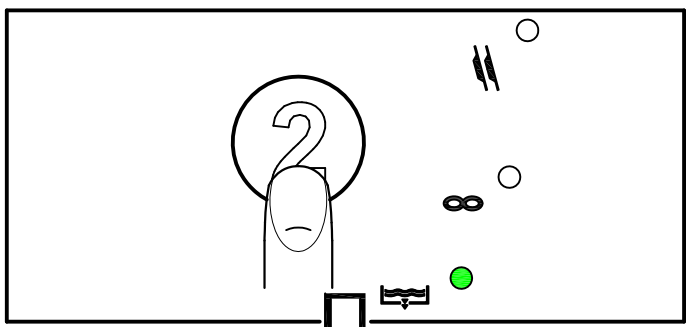


Fig.9

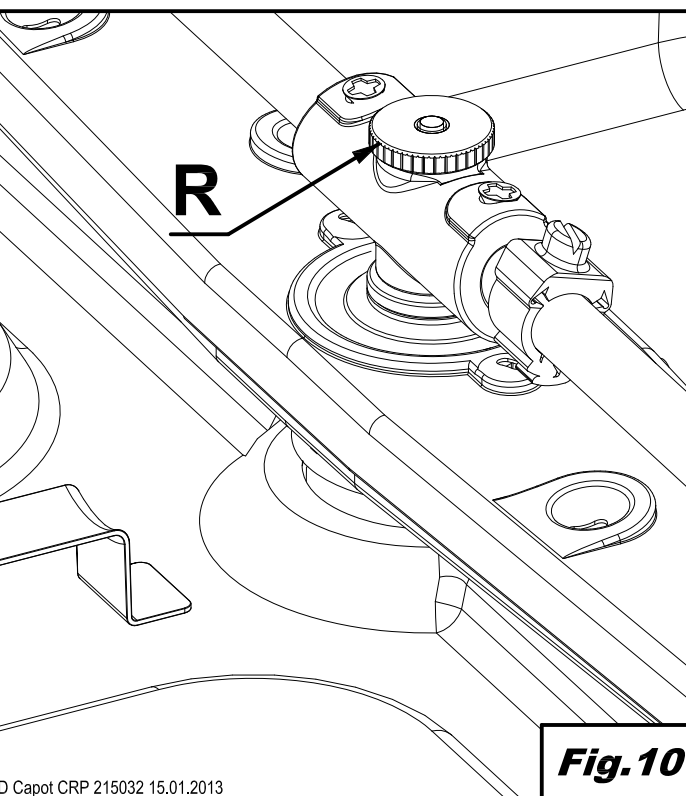
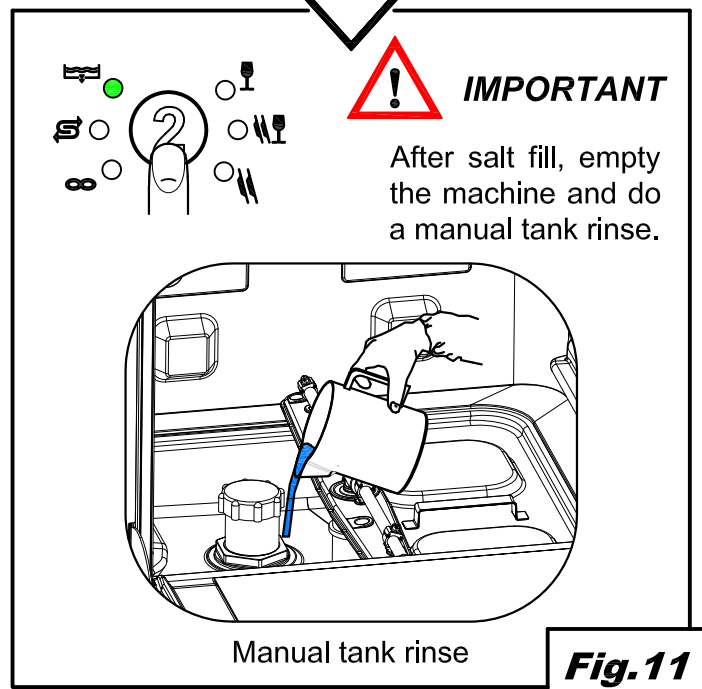
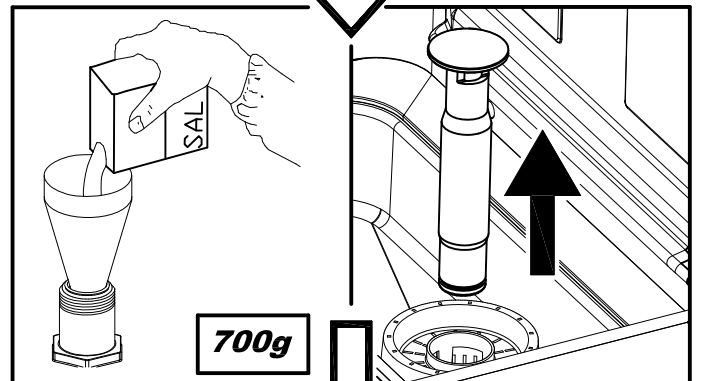
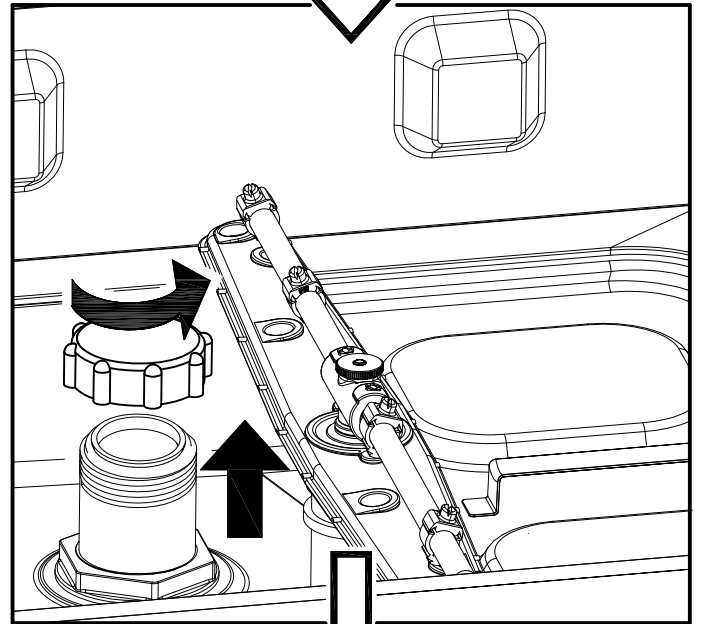
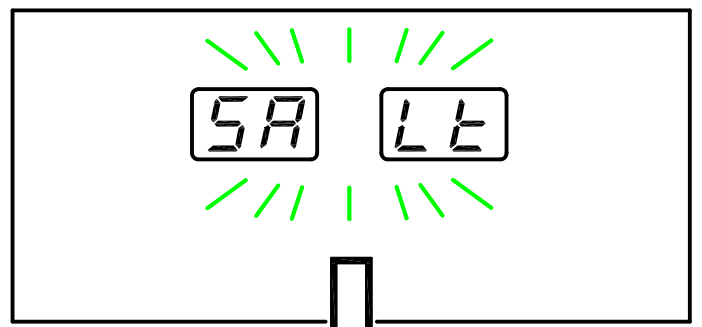
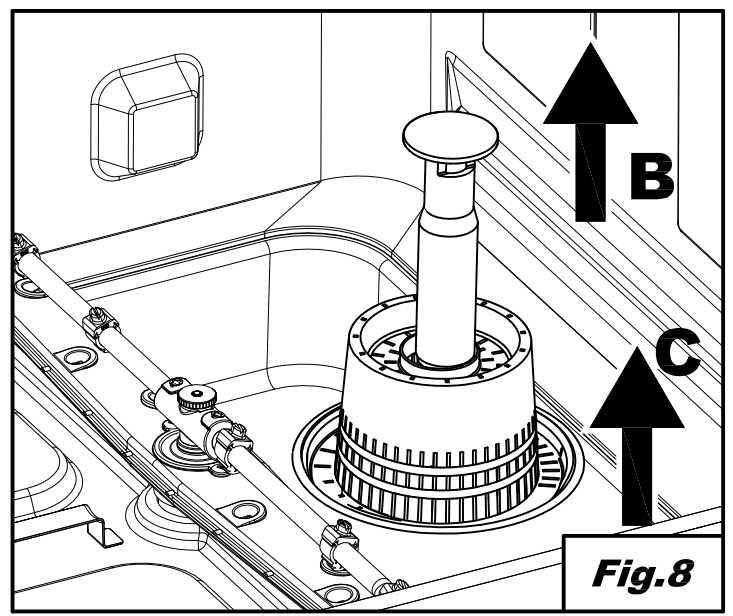
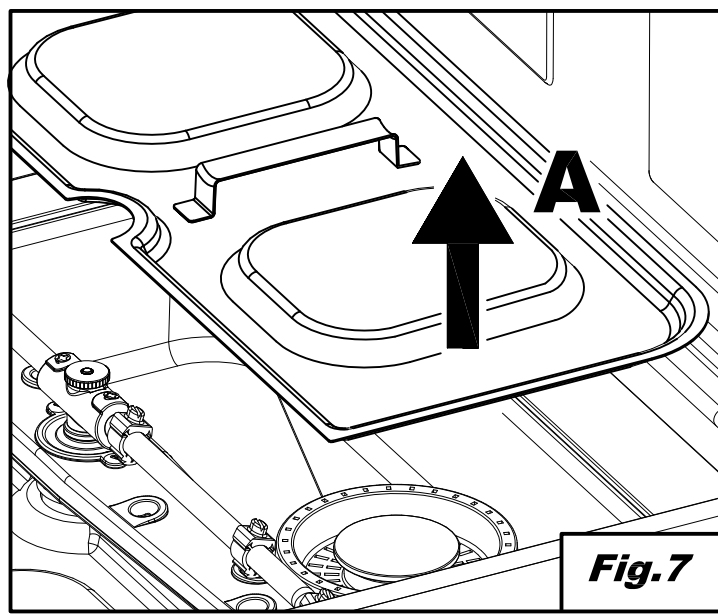
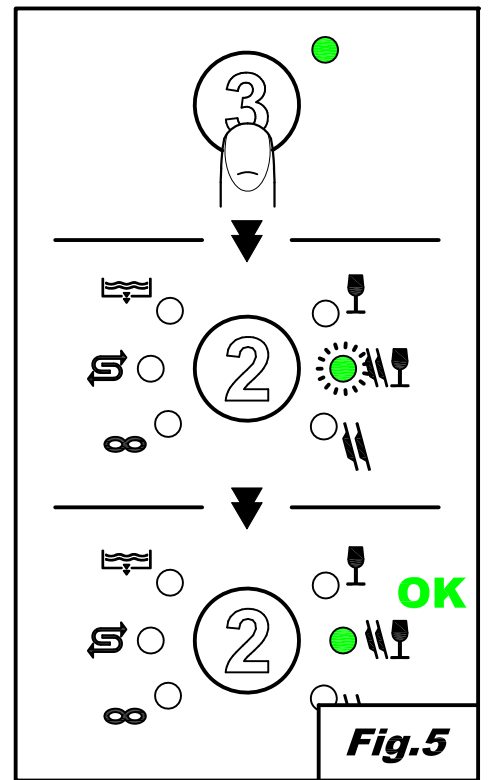
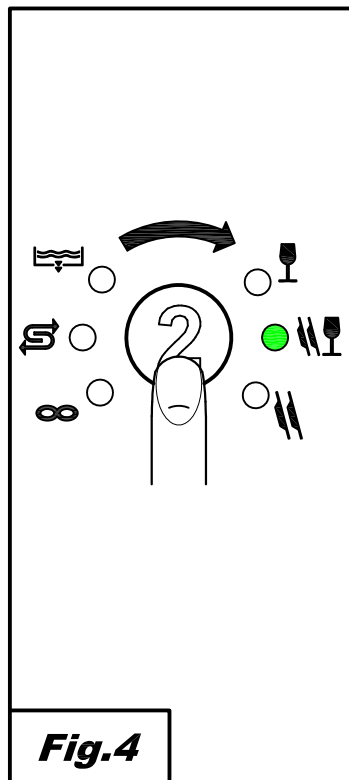
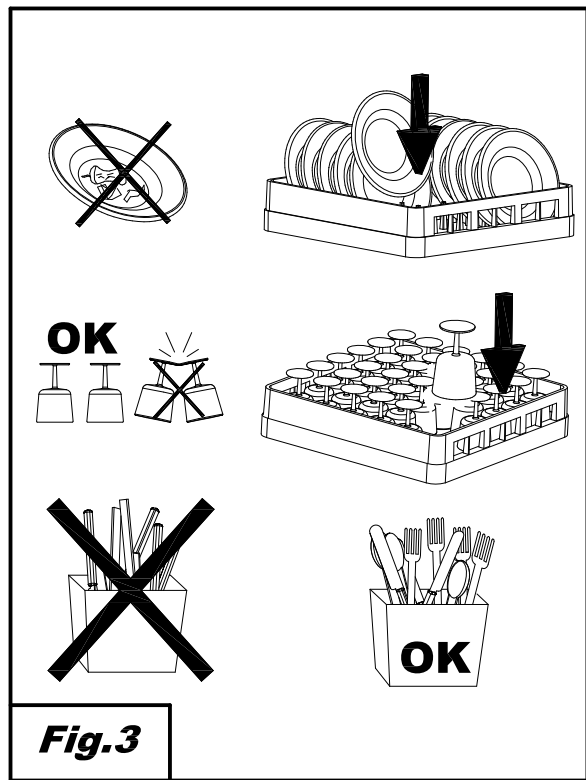
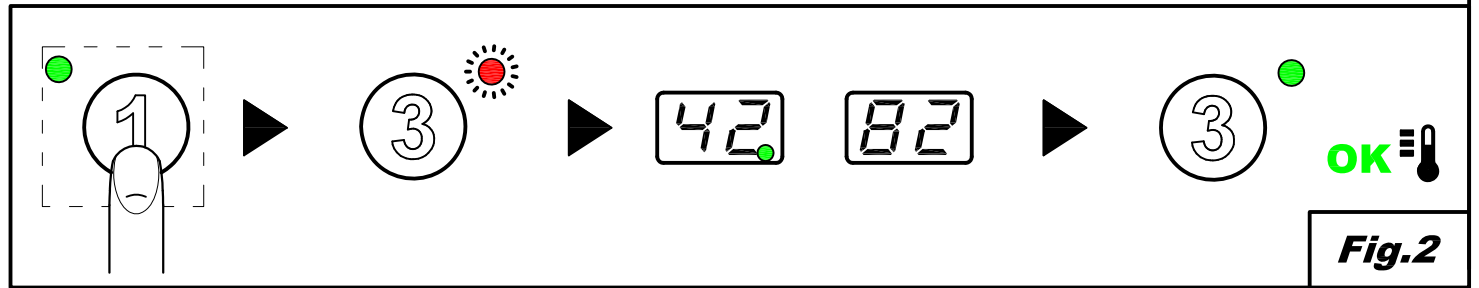
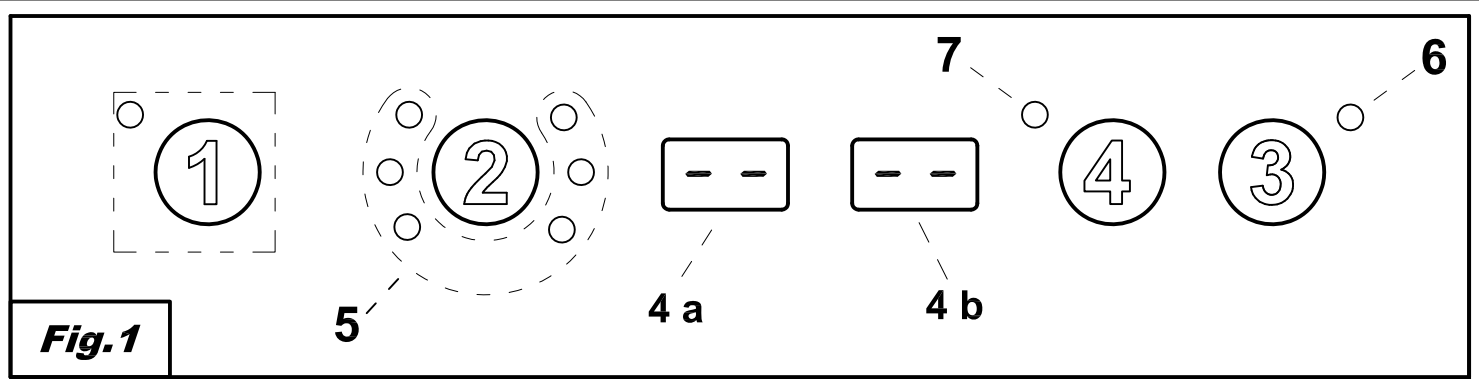


Fig.10



Manual tank rinse

Fig.11



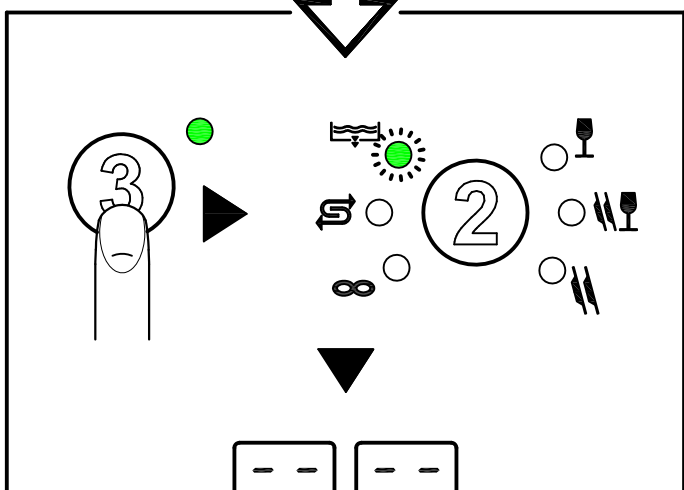
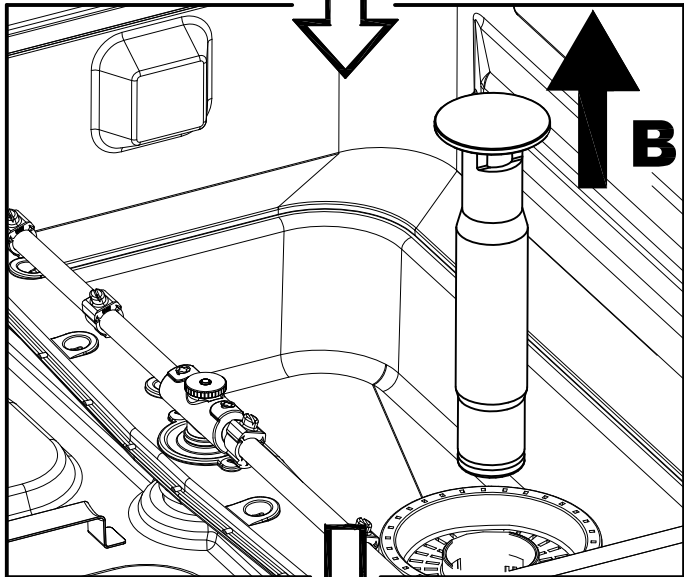
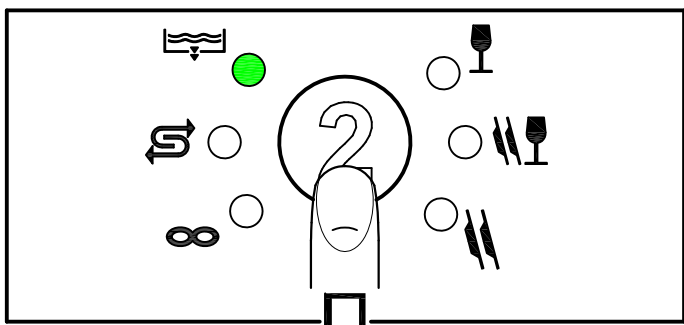


Fig.9

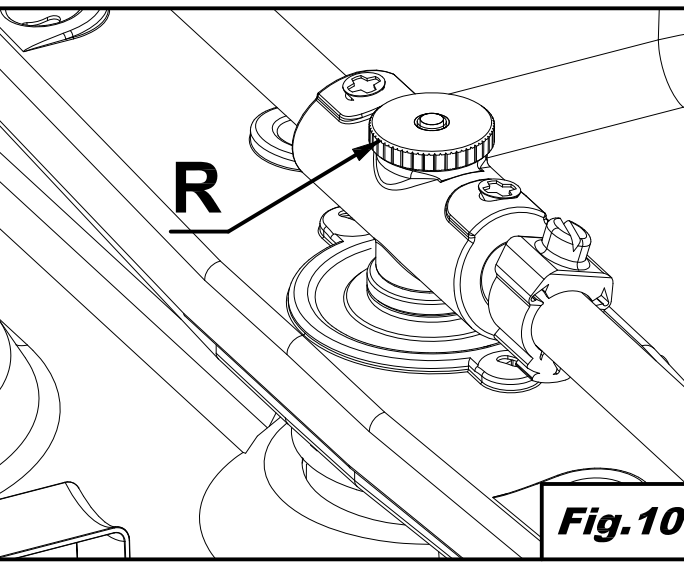
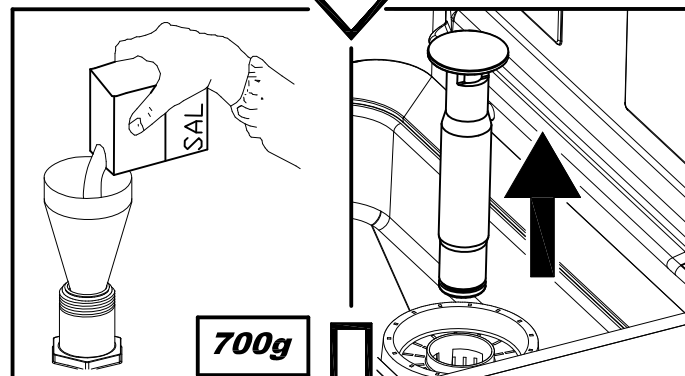
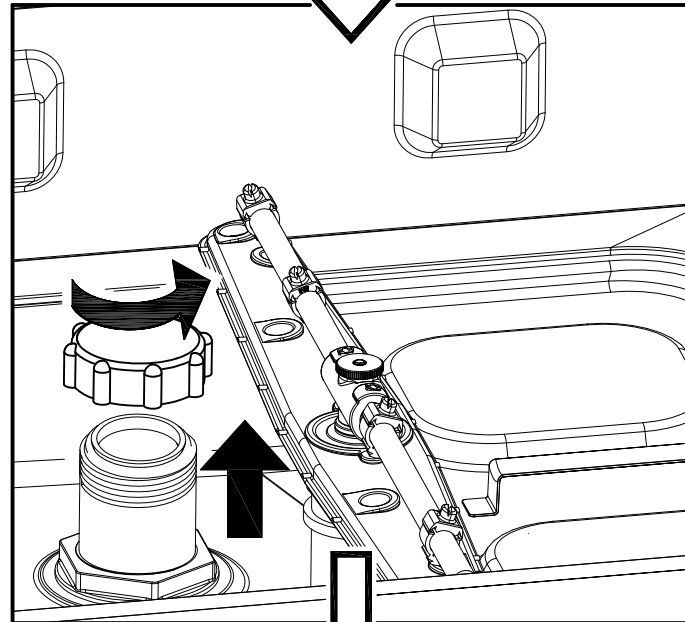
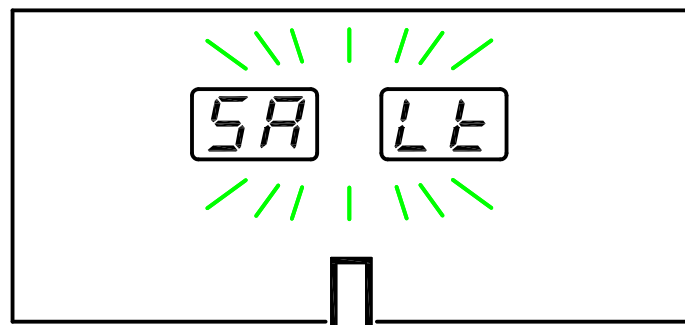
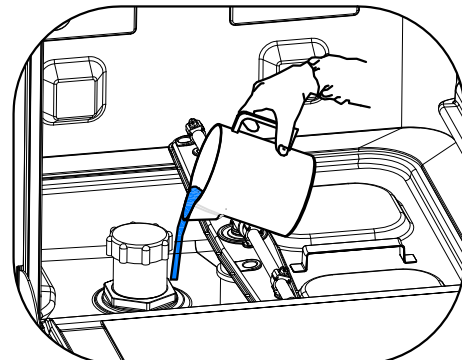


Fig.10



After salt fill, empty the machine and do a manual tank rinse.



Manual tank rinse

Fig.11

TABLE DES MATIÈRES

CHAP 1	AVANT-PROPOS	2
CHAP 2	INSTALLATION	2
2.1	DÉBALLAGE	2
2.2	EMPLACEMENT	3
2.3	BRANCHEMENT ÉLECTRIQUE.....	3
2.4	BRANCHEMENT À L'ARRIVÉE D'EAU.....	4
2.5	BRANCHEMENT À L'ÉVACUATION DES EAUX USÉES.....	4
2.6	LIQUIDE DE RINÇAGE ET DÉTERGENT.....	4
CHAP 3	RISQUES ET AVERTISSEMENTS IMPORTANTS	5
3.1	CONDITIONS NORMALES D'UTILISATION	5
CHAP 4	UTILISATION DE LA MACHINE	6
4.1	LÉGENDE ET SYMBOLES	6
4.2	ALLUMAGE.....	6
4.3	PRÉPARATION DU PANIER.....	6
4.4	SÉLECTION ET DÉMARRAGE DU CYCLE	7
	4.4.1 <i>lave-vaisselle encastrable (sous plan de travail)</i>	7
	4.4.2 <i>Lave-vaisselle à capot</i>	7
4.5	LAVAGE CONTINU (*OPTION).....	7
4.6	DÉPOSE DU FILTRE INTÉGRAL	7
4.7	VIDANGE DE L'APPAREIL	7
	4.7.1 <i>Lave-vaisselle sans pompe de vidange</i>	7
	4.7.2 <i>Lave-vaisselle avec cycle de vidange (*option)</i>	7
4.8	EXTINCTION DU LAVE-VAISSELLE.....	8
4.9	RÉGÉNÉRATION DES RÉSINES (*OPTION).....	8
4.10	VISUALISATION DES INFORMATION	8
4.11	LISTE DES MESSAGES VISUALISABLES	8
4.12	FIN DE SERVICE.....	8
CHAP 5	ENTRETIEN	9
5.1	CONSIGNES GÉNÉRALES	9
5.2	NETTOYAGE.....	9
5.3	NETTOYAGE DU GROUPE DE FILTRATION	9
5.4	NETTOYAGE DES BRAS	9
CHAP 6	AUTODIAGNOSTIC	10
CHAP 7	REGLAGES ET CONFIGURATION DES PARAMETRES	11
7.1	CONFIGURATION DE LA DURETÉ DE L'EAU AVEC ADOUCISSEUR INTÉGRÉ.....	12
CHAP 8	ÉLIMINATION	12
CHAP 9	ENVIRONNEMENT	12

Le constructeur se réserve selon les termes de la loi la propriété du document présent avec interdiction de reproduction et de divulgation par n'importe quel moyen sans préalable autorisation écrite de sa part.

Le constructeur se réserve le droit d'apporter des modifications sans préavis afin de réaliser des améliorations qu'il aura jugé nécessaires.



Les avertissements contenus dans ce manuel fournissent des indications importantes concernant la sécurité pendant l'installation, l'utilisation et l'entretien de l'appareil.
Le non-respect des indications fournies dans la documentation ci-jointe peut compromettre la sécurité de l'appareil et annuler immédiatement et de plein droit la garantie.

Avertissements :

Conserver avec soin toute la documentation à proximité de l'appareil ; la remettre aux techniciens et aux opérateurs préposés à l'utilisation de l'appareil et la conserver en parfait état en la rangeant dans un endroit sûr ; prévoir des copies s'il est nécessaire de la consulter fréquemment.

L'opérateur doit avoir lu, compris et appris le contenu de ce manuel avant d'effectuer une opération quelconque sur l'appareil.

Ce lave-vaisselle est un équipement professionnel destiné à nettoyer les vaisselles à usage collectif. En conséquence, l'installation, l'utilisation et l'entretien de l'appareil doivent être effectués conformément aux instructions du constructeur et par un personnel formé et qualifié.

Garantie :

Toute responsabilité contractuelle et extracontractuelle et toute garantie du constructeur sont exclues pour les dommages aux choses et aux personnes causés par le non-respect des instructions fournies ou par une utilisation anormale, impropre et/ou inhabituelle de l'appareil

Le non-respect des indications contenues dans la documentation ci-jointe peut compromettre la sécurité de l'appareil et annuler immédiatement et de plein droit la garantie

La garantie ne joue pas dans le cas d'opérations de montage et de réparations effectuées par des techniciens non autorisés ou d'utilisation de pièces autres que des pièces d'origine.

Stockage :

Transport et emmagasinage : entre -10 °C et 55 °C avec pic jusqu'à 70 °C (pour 24 heures maximum)

Chap 2 INSTALLATION

L'installation correcte de l'appareil est une condition sine qua non pour son bon fonctionnement. Certaines indications nécessaires à l'installation de l'appareil figurent sur la plaque signalétique placée sur le côté droit de l'appareil, ainsi que sur la page de couverture de ce manuel.



L'installation doit être effectuée exclusivement par des techniciens qualifiés et autorisés.

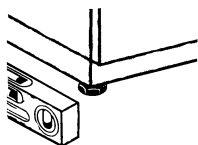
2.1 Déballage

Vérifier l'état de l'emballage et noter les éventuels endommagements décelés sur le bon de livraison. Après avoir déballé l'appareil, s'assurer de son parfait état. En cas d'endommagement de l'appareil, aviser immédiatement le revendeur par télécopie ou LRAR ainsi que le transporteur. Si les dommages sont si importants qu'ils auraient pour effet de compromettre la sécurité de l'appareil, ne pas installer ni utiliser celui-ci jusqu'à l'intervention d'un technicien qualifié.

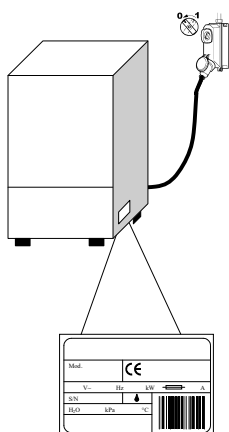


Le matériel d'emballage (sachets en plastique, polystyrène expansé, clous, etc. ...) ne doit pas être laissé à la portée des enfants et animaux domestiques car il peut représenter une source potentielle de danger.


2.2 Emplacement



- Vérifier dans la zone d'installation de l'appareil l'absence de tous objets et matériels pouvant être endommagés par la vapeur d'eau sortant du lave-vaisselle pendant son fonctionnement ou, en présence de ceux-ci, qu'ils soient suffisamment protégés.
- Avant de positionner l'appareil, le local d'installation doit disposer d'une alimentation générale de l'appareil par le réseau électrique, d'une arrivée d'eau froide et d'une évacuation des eaux usées.
- Le sol ou la niche recevant l'appareil doit être dimensionné en tenant compte du poids total du lave-vaisselle.
- Pour garantir la stabilité de l'appareil, il faut l'installer sur ses quatre pieds et procéder à sa mise de niveau.
- Ce lave-vaisselle est adapté exclusivement à une implantation de type fixe. D'autres solutions d'installation devront être préalablement convenues avec le constructeur et approuvées par celui-ci.
- Enlever le film protecteur de la carrosserie de l'appareil avant son utilisation.

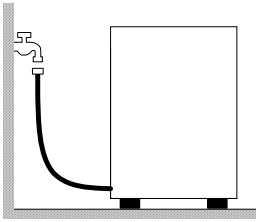


2.3 Branchement électrique

- Il est obligatoire d'installer un interrupteur général de type omnipolaire, qui coupe tous les conducteurs actifs y compris le neutre, avec une distance entre les contacts d'ouverture d'au moins 3 cm et avec une protection magnéto-thermique ou combinée avec fusibles, dont le dimensionnement et le tarage devront être adaptés à la puissance indiquée sur la plaque signalétique de l'appareil.
- L'interrupteur général doit être installé sur le réseau électrique près de l'appareil et asservi exclusivement à l'usage d'un seul appareil.
- La tension et la fréquence du réseau électrique doivent correspondre à celles de la plaque signalétique.
- L'appareil doit disposer d'une mise à la terre efficace conformément à la norme NFC 15-100.
- Le câble d'alimentation, exclusivement de type H07RN-F, ne doit pas être tendu ni écrasé pendant le fonctionnement normal de l'appareil ou son entretien courant.
- L'appareil doit être en outre intégré dans un système équipotentiel dont la liaison est réalisée par une vis portant le symbole. 
- Le conducteur équipotentiel doit avoir une section de 10 mm².
- Respecter les polarités indiquées sur le schéma électrique.
- Pour d'autres informations complémentaires, consulter le schéma électrique.



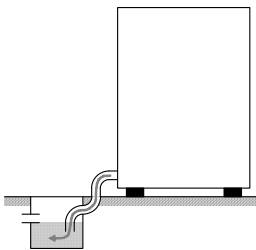
Il est interdit d'utiliser des prises multiples, des adaptateurs, des câbles de type et de section inadéquats ou des rallonges non conformes à la réglementation des installations électriques.



2.4 Branchement à l'arrivée d'eau

L'appareil doit être relié à l'arrivée d'eau au moyen d'un tuyau flexible. Une vanne d'arrêt doit être installée entre le réseau d'eau et l'électrovalve de l'appareil. La vanne d'arrêt doit se trouver à proximité de l'appareil.

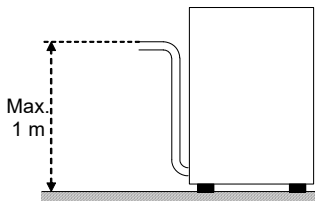
- L'alimentation en eau, la température et la pression **doivent correspondre** avec les données de la plaque signalétique de l'appareil.
- Si la dureté de l'eau est supérieure à 14 F (8 dH), il est conseillé l'installation d'un adoucisseur interne (disponible sur demande). Si la dureté de l'eau est supérieure à 35 (19,5 dH), il convient d'installer un adoucisseur extérieur en amont de l'électrovalve.
- Dans le cas de concentrations très élevées de minéraux résidus dans l'eau à conductivité élevée, il est conseillé d'installer un système de déminéralisation.



Évacuation libre

2.5 Branchement à l'évacuation des eaux usées

- L'évacuation des eaux usées doit être constituée d'un regard siphonné libre de dimensions adaptées au débit du tuyau de vidange fourni. Le tuyau doit arriver au regard sans être tiré, plié, écrasé, pressé ou forcé par quoi ou qui que ce soit.
- La vidange de la cuve se faisant par gravité, l'évacuation doit donc se situer à un niveau plus bas de la base de l'appareil.
- Dans le cas contraire, il est possible d'utiliser la version avec pompe de vidange (disponible sur demande).
- Dans ce cas, l'évacuation doit se situer à une hauteur maximale de 1 mètre.
- Il faut toujours vérifier que l'évacuation ne soit pas obstruée et/ou entartée.
- Toute autre solution pour l'évacuation doit être accordée avec le constructeur et approuvée par celui-ci.



Avec pompe de vidange
(disponible sur demande)

2.6 Liquide de rinçage et détergent

- Le dosage du liquide de rinçage et du détergent est assuré par le doseur installé de série sur l'appareil (si le modèle en comporte un).
- Le dosage est déterminé en fonction de la dureté de l'eau par le technicien installateur qui se chargera également du réglage des doseurs eux-mêmes.
- Avant d'effectuer le réglage, il faut toujours remplir les tuyaux d'alimentation des doseurs avec le produit correspondant.
- Le réglage se fait par des vis de réglage prévues à cet effet ou directement à partir du bandeau de commande (si prévu).
- Le niveau des liquides dans le réservoir doit être suffisant pour permettre l'aspiration ; il ne doit jamais se vider complètement ni être rempli avec des produits corrosifs ou impurs.

Ne JAMAIS utiliser de détergents à base de CHLORE ou d'HYPOCHLORITE.

Noter que l'installation d'un doseur automatique du détergent est toujours recommandée.

Chap 3 RISQUES ET AVERTISSEMENTS IMPORTANTS

- Cet appareil est destiné exclusivement à l'usage pour lequel il a été conçu. Tout autre usage doit être considéré comme impropre et donc dangereux.
- Les professionnels qualifiés qui effectuent l'installation doivent instruire convenablement l'utilisateur sur le fonctionnement de l'appareil et les éventuelles mesures de sécurité à respecter, à travers également des démonstrations pratiques.
- Toute intervention sur l'appareil, même en cas de panne, devra être effectuée uniquement par le constructeur ou par un centre d'assistance agréé ou par un professionnel qualifié, en utilisant exclusivement des pièces de rechange d'origine.
- Toujours débrancher ou isoler l'appareil du réseau électrique et du réseau d'eau avant d'effectuer toute opération d'entretien, de réparation et de nettoyage.
- Le lave-vaisselle **NE** doit **PAS** être utilisé par du personnel non qualifié.
- Le lave-vaisselle **NE** doit **PAS** rester sous tension lorsqu'il n'est pas utilisé.
- **NE JAMAIS** ouvrir brusquement la porte du lave-vaisselle tant que le cycle n'est pas terminé.
- **NE JAMAIS** utiliser le lave-vaisselle sans les protections prévues par le constructeur.
- **NE JAMAIS** utiliser le lave-vaisselle pour laver des objets de type, forme, dimension ou matière qui ne sont pas adaptés au lavage en machine ou ne sont pas parfaitement en bon état.
- **NE JAMAIS** utiliser le lave-vaisselle ou ses parties constituantes comme échelle ou comme appui pour des personnes, choses ou animaux.
- **NE JAMAIS** surcharger la porte ouverte du lave-vaisselle à chargement frontal, car celle-ci est dimensionnée pour ne supporter que le poids du panier chargé de vaisselle.
- **NE JAMAIS** plonger les mains nues dans les solutions de lavage.
- **NE JAMAIS** renverser le lave-vaisselle après son installation.
- En cas de mauvais fonctionnement ou de pertes de liquides, couper immédiatement l'alimentation électrique de l'appareil ainsi que l'arrivée d'eau.
- Ne pas positionner le lave-vaisselle près de sources de chaleur supérieures à 50 °C.
- **NE JAMAIS** laisser le lave-vaisselle exposé à l'action des agents atmosphériques (pluie, soleil, etc.).
- Le lave-vaisselle ne doit pas être installé à l'extérieur sans protections appropriées.
- Ne jamais démarrer un programme de lavage sans le trop-plein (si prévu).
- Ne jamais approcher d'objets magnétiques du lave-vaisselle.
- Ne pas utiliser la partie supérieure du lave-vaisselle comme plan d'appui.
- Le technicien installateur doit obligatoirement vérifier l'efficacité de la mise à la terre.
- Après l'essai, le technicien installateur doit obligatoirement remettre une déclaration écrite de l'exécution correcte de l'installation et de l'essai de l'appareil conformément à la réglementation et aux règles de l'art en vigueur.
- **NE PAS** modifier la position ni altérer les composants de la machine afin de ne pas compromettre la sécurité de cette dernière.
- Niveau de pression acoustique pondéré $L_{pA} \leq 70$ dB(A).

3.1 Conditions normales d'utilisation

Température ambiante : 40 °Cmax / 4 °Cmin (moyenne 30 °C)
Altitude : jusqu'à 2000 mètres
Humidité relative : Max 30% à 40 °C / max 90% à 20 °C

Chap 4 UTILISATION DE LA MACHINE

4.1 Légende et symboles

Faire référence à la **Fig.1** :

1	BOUTON ET LED ON/OFF	4b	AFFICHEUR TEMPÉRATURE DE RINÇAGE
2	BOUTON SÉLECTION PROGRAMMES	5	LED DE CYCLE
3	BOUTON START	6	LED D'ÉTAT
4	BOUTON DÉPART AUTOMATIQUE (capot uniquement)	7	LED DÉPART AUTOMATIQUE (capot uniquement)
4a	AFFICHEUR TEMPÉRATURE DE LAVAGE		



Lavage court



Cycle de vidange



Lavage moyen



Lavage continu



Lavage long

4.2 Allumage

Faire référence à la **Fig.2**

- Enclencher l'interrupteur général et ouvrir le robinet d'arrivée d'eau.
- Vérifier la présence du trop-plein.
- Appuyer sur le bouton **ON/OFF (1)**.
- La **LED D'ÉTAT (6)** clignote de couleur rouge jusqu'à ce que le niveau de remplissage cuve soit atteint.
- Une fois le niveau de remplissage cuve atteint, la **LED D'ÉTAT(6)** s'éteint.
- Le point vert, positionné dans l'angle des **AFFICHEURS TEMPÉRATURE (4a - 4b)**, indique le chauffage de l'eau de lavage et de rinçage.
- La **LED D'ÉTAT (6)** reste allumée (lumière fixe) de couleur verte lorsque la température de lavage est atteinte.
- Les conditions optimales pour commencer le lavage sont maintenant remplies.

4.3 Préparation du panier

Faire référence à la **Fig.3**. Pour un fonctionnement correct du lave-vaisselle, suivre les règles suivantes :

- Utiliser un panier approprié. Le remplir sans le surcharger et sans superposer la vaisselle.
- Toujours effectuer l'élimination préliminaire des déchets secs ou solides (dérochage).
- Placer les récipients vides à l'envers.
- Les assiettes et autres pièces de vaisselle similaires (ex. : plats de service) doivent être disposées dans le panier en position inclinée, avec le dessus ou l'endroit orienté vers le haut.
- Disposer les couverts dans le panier à couverts mixtes avec le manche orienté vers le bas.
- Ne pas mélanger les couverts en argent et ceux en inox dans le même panier à couverts pour éviter de ternir l'argenterie et de probablement corroder l'acier.
- Laver la vaisselle aussitôt après son utilisation pour éviter que des salissures ou restes d'aliments restent attachés et durcissent.
- Utiliser uniquement de la vaisselle en parfait état et garantie pour le lavage en machine.

4.4 Sélection et démarrage du cycle

4.4.1 lave-vaisselle encastrable (sous plan de travail)

- Sélectionner le cycle de lavage adapté à la vaisselle à laver en appuyant plusieurs fois sur le bouton **SÉLECTION PROGRAMMES (2)** ; la LED de cycle s'allume indiquant le cycle choisi (**Fig.4**).
- Pour démarrer le programme, appuyer sur le bouton **START (3)** ; la **LED DE CYCLE (5)** correspondant au lavage choisi commence alors à clignoter.
- Cette même LED reste allumée (lumière fixe) à la fin du cycle.
- Pour un séchage rapide de la vaisselle, enlever immédiatement le panier à la fin du cycle.
- Pour arrêter le cycle de lavage sans en attendre la fin, appuyer sur la touche **START (3)**.

4.4.2 Lave-vaisselle à capot

- Sélectionner le cycle de lavage adapté à la vaisselle à laver en appuyant plusieurs fois sur le bouton **SÉLECTION PROGRAMMES (2)** ; la LED de cycle s'allume indiquant le cycle choisi (**Fig.4**).
- Appuyer sur le bouton **DÉPART AUTOMATIQUE (4)** ; la **LED DÉPART AUTOMATIQUE (7)** s'allume alors.
Utilisez le bouton **START (3)** se il n'y a pas de bouton 4.
- Abaisser le capot ; le cycle démarre automatiquement et la **LED DE CYCLE (5)** correspondant au lavage choisi commence à clignoter.
- Cette même LED reste allumée (lumière fixe) à la fin du cycle.
- Pour un séchage rapide de la vaisselle, enlever immédiatement le panier à la fin du cycle.
- Pour arrêter le cycle de lavage sans en attendre la fin, appuyer sur le bouton **START (3)**.

4.5 Lavage continu (*option)

- C'est un cycle prolongé dont le temps est variable suivant le modèle de lave-vaisselle.
- La durée du cycle peut être variée à souhait par la pression du bouton **START (3)**, pendant le lavage, qui interrompt le lavage et démarre la phase de rinçage.

4.6 Dépose du filtre intégral

- Disposer les bras d'aspersion (de lavage et rinçage) orthogonalement par rapport au bord de la porte (**Fig.7**).
- Soulever chaque demi-filtre en les saisissant par la poignée.

4.7 Vidange de l'appareil

4.7.1 Lave-vaisselle sans pompe de vidange

- Éteindre l'appareil.
- Déposer le filtre intégral si monté (**Fig.7A**).
- Retirer le trop-plein en le tirant vers le haut (**Fig.8 B**), puis attendre la vidange complète de la cuve.
- Si nécessaire, retirer le filtre de la cuve et le nettoyer (**Fig.8 C**).

4.7.2 Lave-vaisselle avec cycle de vidange (*option)

- Sélectionner le cycle de vidange à l'aide du bouton **SÉLECTION PROGRAMMES (2)**.
- Déposer le filtre intégral si monté (**Fig.7 A**).
- Extraire le trop-plein en le tirant vers le haut (**Fig.9**).
- Refermer la porte / le capot.
- Appuyer sur le bouton **START (3)** pour démarrer le cycle.
- Le lave-vaisselle exécute un cycle de vidange avec autonettoyage (*option) ; il s'éteint au terme de celui-ci.
- Si nécessaire, retirer le filtre de la cuve et le nettoyer (**Fig.8 C**).

4.8 Extinction du lave-vaisselle

- Appuyer sur le bouton **ON/OFF (1)**. Sur l'**AFFICHEUR (4)** restent affichés les segments centraux indiquant la présence de tension.

4.9 Régénération des résines (*option)

En cas d'apparition de la signalisation **SA Lt** sur les lave-vaisselle muni d'un adoucisseur intégré, il est nécessaire d'ajouter le sel dans le bac à sel. Pour cela, procéder de la manière suivante :

- Retirer le panier du lave-vaisselle.
- Déposer le filtre intégral (**Fig.7**).
- Dévisser le bouchon du bac à sel (**Fig.11**).
- Verser du sel de cuisine en grains (700 g environ), en utilisant l'entonnoir fourni. (si cette opération est exécutée pour la première, il faut avant tout remplir d'eau le bac à sel)
- Refermer énergiquement le bac à sel.
- Rincer manuellement la zone autour du bouchon de bac à sel et exécuter un cycle d'autonettoyage pour éviter des problèmes de corrosion possibles.
- La signalisation '**SA Lt**' disparaît après quelques minutes.

La signalisation **RE G** sur l'afficheur indique que le lave-vaisselle exécute un cycle de régénération des résines nécessaire pour rétablir le fonctionnement correct de l'adoucisseur. Noter que les cycles en cours d'exécution pourraient durer plus que d'ordinaire aussi longtemps que la signalisation restera affichée.

N.B. Ne pas éteindre le lave-vaisselle si un cycle de régénération est en cours

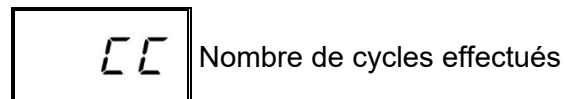
4.10 Visualisation des information

La mention "**CC**", suivie du nombre de cycles de lavage effectués jusqu'à ce moment par le lave-vaisselle, s'affiche en appuyant cinq secondes sur le bouton **SÉLECTION PROGRAMMES (2)**, le lave-vaisselle étant éteint.

4.11 Liste des messages visualisables



Porte ouverte



Nombre de cycles effectués

4.12 Fin de service

- En fin de journée, toujours vidanger le lave-vaisselle comme décrit au paragraphe "Vidange de l'appareil".
- Couper l'alimentation électrique du lave-vaisselle au moyen de l'interrupteur général et fermer le robinet extérieur d'arrivée d'eau.
- Effectuer l'entretien courant et nettoyer le lave-vaisselle comme décrit au paragraphe "Entretien".
- Si possible, laisser la porte entrouverte pour éviter la formation de mauvaises odeurs à l'intérieur du lave-vaisselle.

Chap 5 ENTRETIEN

5.1 Consignes générales



Avant d'effectuer toute opération d'entretien, vidanger complètement l'eau, couper le courant et fermer le robinet d'arrivée d'eau.

Ne pas utiliser de jets d'eau sous pression car cela pourrait endommager le système électrique.

Laver les surfaces extérieures seulement une fois refroidies en utilisant des produits formulés spécialement pour l'entretien de l'acier.

Dans le cas de formation possible de glace, vidanger l'eau du ballon et de la pompe de lavage.

5.2 Nettoyage

Pour garantir l'efficacité de fonctionnement du lave-vaisselle, il faut effectuer périodiquement les opérations d'entretien indiquées ci-après. Effectuer également une désinfection périodique en utilisant des produits adaptés et non corrosifs en vente dans le commerce.

5.3 Nettoyage du groupe de filtration

Effectuer cette opération en fin de journée ou en présence de résidus de saletés sur les filtres.

1. Retirer et laver les paniers.
2. Vidanger la cuve en suivant les instructions reportées au paragraphe "Vidange de l'appareil".
3. Déposer et nettoyer soigneusement tous les filtres du lave-vaisselle.
4. N'utiliser ni produits ni objets abrasifs pour nettoyer la cuve en acier.
5. Bien replacer toutes les pièces à la fin de ces opérations.

5.4 Nettoyage des bras

Les bras d'aspersion se démontent facilement pour permettre le nettoyage périodique des gicleurs et prévenir toutes obstructions et/ou tous dépôts éventuels.

Procéder comme suit (**Fig.10**) :

- Dévisser la bague **R** et retirer les bras.
- Laver chaque pièce sous un jet d'eau courante et nettoyer soigneusement les gicleurs, en utilisant éventuellement un cure-dent ou un petit objet pointu.
- Nettoyer les axes de rotation des bras à l'intérieur de l'appareil ainsi que la zone de sortie de l'eau de lavage et de rinçage.
- Remonter les bras, puis en contrôler la libre rotation après les avoir repositionnés.

Chap 6 AUTODIAGNOSTIC

L'appareil est équipé d'un système d'autodiagnostic en mesure de relever et de signaler différentes anomalies de fonctionnement.

Anomalie		Description et remèdes possibles
	E-r01	Rinçage non effectué. Le rinçage de la vaisselle n'a pas été correctement effectué. Vérifier le nettoyage correct des gicleurs de rinçage.
	E-r02	Évacuation des eaux usées manquée. La vidange n'a pas eu lieu ou se fait de manière anormale. Vérifier que le tuyau de vidange ne soit pas plié ou écrasé et que le siphon ou les filtres ne soient pas bouchés. Sur les lave-vaisselle muni d'un trop-plein, le déposer avant de démarrer le cycle de vidange.
	E-r03	Anomalie rétablissement de la température de rinçage. Pendant le cycle de lavage, le rétablissement de la température du ballon ne s'est pas produit dans les limites de temps préétablies. Éteindre et rallumer l'appareil, puis effectuer un nouveau cycle.
SAFE	E-r04	Anomalie remplissage de la cuve. Contrôler que les raccords d'eau soient réalisés de manière correcte et que le robinet d'arrivée d'eau soit bien ouvert. Si cela est prévu, contrôler la présence du trop-plein. Éteindre et rallumer l'appareil, puis effectuer un nouveau remplissage.
	E-r05	Anomalie thermomètre de la cuve. (Sonde ouverte) L'appareil ne relève pas la valeur de température de la cuve. Éteindre et rallumer l'appareil.
	E-r06	Anomalie thermomètre de la cuve. (Sonde en court-circuit) L'appareil ne relève pas la valeur de température de la cuve. Éteindre et rallumer l'appareil.
	E-r07	Anomalie thermomètre du ballon. (Sonde ouverte) L'appareil ne relève pas la valeur de température du ballon. Éteindre et rallumer l'appareil.
	E-r08	Anomalie thermomètre du ballon. (Sonde en court-circuit) L'appareil ne relève pas la valeur de température du ballon. Éteindre et rallumer l'appareil.
	E-r09	Time-out remplissage ballon : remplissage du ballon manqué. Il est impossible d'effectuer le rinçage. Contrôler que le robinet d'arrivée d'eau soit ouvert. Éteindre et rallumer l'appareil, puis effectuer un nouveau cycle.
	E-r22	Anomalie rétablissement de la température de la cuve : Pendant le cycle de lavage, le rétablissement de la température du ballon ne s'est pas produit dans les limites de temps préétablies. Éteindre et rallumer l'appareil, puis effectuer un nouveau cycle.
SAFE	E-r5F	Sécurité électromécanique : les thermostats de sécurité du ballon ou de la cuve sont intervenus, ou bien le pressostat de sécurité de la cuve est intervenu.
SAFE	E-r5L	Sécurité niveau: Le niveau d'eau dans la cuve n'est pas correct.

ATTENTION ! L'extinction, puis le rallumage de l'appareil immédiatement après, "réinitialise" la signalisation. Si après avoir suivi les indications fournies, le problème se manifeste à nouveau, faire appel au service d'assistance technique autorisé.

Chap 7 REGLAGES ET CONFIGURATION DES PARAMETRES



La configuration des paramètres ci-après doit être confiée exclusivement à un professionnel qualifié.

Les paramètres indiqués ci-dessous peuvent être configurés, soit pendant l'installation, soit après coup, en accédant au menu configuration des paramètres de la manière suivante :

- Machine en veille (stand-by) avec la porte ouverte.
- Appuyer simultanément sur les boutons 2 et 3 (sélection cycle et **START**) pendant 5 secondes et introduire la clé **CH 12** (boutons 2 et 3 pour modifier le paramètre et bouton 1 pour confirmer).
- Après quoi, appuyer plusieurs fois de suite sur le bouton 1 (**ON/OFF**) pour dérouler les options suivantes en les activant et/ou modifiant avec les boutons 2 et 3 (le paramètre ainsi modifié reste mémorisé sans devoir le confirmer). La liste des paramètres peut varier selon le type de lave-vaisselle.

	Language	Sélection de la langue
b	Boiler Temperature	Réglage de la température de la chaudière pour les programmes. Les versions avec chaudière atmosphérique (pompe du liquide de rinçage) prévoient une différente configuration des paramètres pour chaque programme (b1 – b2 – b3)
t	Tank Temperature	Réglage de la température de la cuve pour les programmes. Les versions avec pompe de rinçage prévoient des paramétrages différents pour chaque programme (t1 – t2 – t3)
tH	Thermo - Stop	Activation de la fonction Thermostop garantissant une température de rinçage correcte.
ES	Energy Saving	Activation de la fonction Energy Saving garantissant une économie d'énergie lorsque le lave-vaisselle est allumé sans être utilisé.
dn	Detergent Pump	Actionnement manuel du doseur du détergent
bn	Rinse Aid Pump	Actionnement manuel du doseur du liquide de rinçage
rn	Manual Rinse	Actionnement manuel de la pompe à liquide de rinçage
dt	Dosage Detergent	Temps de dosage du détergent
bl	Dosage Rinse Aid	Temps de dosage du liquide de rinçage
dH	Water Hardness	Configuration de la dureté de l'eau en entrée (lave-vaisselle avec adoucisseur) : saisir les valeurs en se reportant au tableau ci-dessous
sr	Set Number Service Cycles	Configuration et activation du compteur de cycles qui active la signalisation entretien
AA	Autostart Autoenabling	Auto-validation du démarrage automatique
EE	Cycle Counter	Compteur de cycles

Après avoir configuré les paramètres désirés, appuyer sur le bouton 1 et garder le doigt dessus jusqu'à l'affichage des pointillés (lave-vaisselle sous tension), pour les mémoriser et quitter la séquence.

7.1 Configuration de la dureté de l'eau avec adoucisseur intégré

Configurer le degré de dureté de l'eau d'alimentation **dH** dans le menu configuration des paramètres selon les indications du tableau suivant :

Dureté mesurée		dH
°fr	dGH	n°
0 ÷ 20	0 ÷ 11	1
21 ÷ 25	12 ÷ 14	2
26 ÷ 30	15 ÷ 17	3
31 ÷ 35	17 ÷ 20	4
36 ÷ 40	20 ÷ 22	5
41 ÷ 45	23 ÷ 25	6
46 ÷ 50	26 ÷ 28	7
51 ÷ 55	29 ÷ 31	8
56 ÷ 60	31 ÷ 34	9

Chap 8 ÉLIMINATION

Aucun composant de nos appareils n'est soumis à une procédure d'élimination particulière.



(Applicable dans les pays membres de l'Union Européenne et dans tous ceux adoptant le tri sélectif)

Ce symbole sur le produit ou sa documentation indique qu'il ne doit pas être éliminé en fin de vie avec les autres déchets ménagers. L'élimination incontrôlée des déchets pouvant porter préjudice à la santé humaine et porter atteinte à l'environnement, veuillez séparer ce produit des autres types de déchets et le recycler de façon responsable. Vous Favoriserez ainsi la réutilisation durable des ressources matérielles.

Les particuliers sont invités à contacter le distributeur leur ayant vendu le produit ou à se renseigner auprès de leur mairie pour savoir où et comment ils peuvent se débarrasser de ce produit afin qu'il soit recyclé en respectant l'environnement.

Les entreprises sont invitées à contacter leurs fournisseurs et à consulter les conditions de leur contrat d'achat.

Ce produit ne doit pas être éliminé avec les autres déchets commerciaux.

Chap 9 ENVIRONNEMENT

UTILISATION RESPECTUEUSE DE L'ENVIRONNEMENT

Une utilisation responsable du lave-vaisselle peut contribuer à améliorer l'impact sur l'environnement, en prenant quotidiennement de bonnes habitudes :

Ne laver que des paniers pleins.

Éteindre le lave-vaisselle lorsque celui-ci n'est pas utilisé.

Garder la porte du lave-vaisselle fermée lorsque celui-ci se trouve en mode veille (stand by)

Utiliser des programmes adaptés au degré de saleté de la vaisselle.

Alimenter le lave-vaisselle en eau chaude, si réchauffée au gaz.

S'assurer que les eaux usées du lave-vaisselle finissent dans un réseau d'égout approprié.

Ne pas dépasser les doses de détergents conseillées.

Dans le souci de toujours offrir un produit mettant en oeuvre une technologie avancée et une fiabilité durable, le constructeur se réserve le droit d'apporter sur ce lave-vaisselle toutes les modifications électriques, techniques et esthétiques et/ou de remplacer des pièces ou parties qu'il jugera nécessaire sans préavis.