

TB1000R



1061633

TB1000PF



1061933

ESPAÑOL
Índice de contenido

1. Seguridad.....	74
1.1 Explicación de los símbolos	74
1.2 Indicaciones de seguridad.....	75
1.3 Utilización de acuerdo a su uso previsto	78
2. Informaciones generales	79
2.1 Responsabilidad del fabricante y la garantía.....	79
2.2 Protección de los derechos de autor	79
2.3 Declaración de Compatibilidad.....	79
3. Transporte, embalaje y almacenaje.....	80
3.1 Control de entregas.....	80
3.2 Embalaje	80
3.3 Almacenaje.....	80
4. Especificaciones técnicas.....	81
4.1 Parámetros técnicos.....	81
4.2 Visión general de los grupos constructivos	83
5. Instalación y servicio	84
5.1 Indicaciones de instalación.....	84
5.2 Ajuste	85
5.3 Conexión del gas.....	85
5.4 Modo de empleo.....	86
5.4.1 Antes de la puesta en funcionamiento.....	86
5.4.2 Indicaciones para el usuario.....	87
5.4.3 Encendido de los quemadores	87
5.4.4 Sustitución de la boquilla del quemador	88
5.4.5 Apagado del aparato	88
6 Limpieza y mantenimiento	89
7. Posibles fallos	90

Bartscher GmbH
 Franz-Kleine-Straße 28
 33154 Salzkotten
 Alemania

Tel.: +49 (0) 5258 971-0
 Fax: +49 (0) 5258 971-120



¡Antes de comenzar su utilización debe leer el manual de instrucciones y a continuación, guardarlo en un lugar seguro!

La presente manual de instrucciones describe la instalación del dispositivo, su servicio y su conservación, además sirve como fuente de información importante, así como de guía. El conocimiento y el cumplimiento de todas sus indicaciones de seguridad y servicio garantizan el trabajo correcto y seguro del dispositivo.

Asimismo se deben respetar todos los reglamentos locales de prevención de accidentes y los principios de seguridad e higiene del trabajo.

La manual de instrucciones constituye un elemento integral del dispositivo y se recomienda mantenerla en un sitio de fácil acceso, para que las personas que instalan, realicen trabajos de conservación y de servicio, o de limpieza del equipo tengan acceso permanente a ella.

Si entrega el dispositivo a una tercera persona, debe también entregarle este manual de instrucciones.

1. Seguridad

El dispositivo se ha fabricado conforme a principios técnicos actualmente reconocidos. Sin embargo, el dispositivo puede ser fuente de peligros si se utiliza de manera incorrecta o distinta para la cual ha sido diseñado.

Todas las personas que utilicen el dispositivo, deben respetar las recomendaciones e indicaciones contenidas en este manual de instrucciones.

1.1 Explicación de los símbolos

Las indicaciones de seguridad y los aspectos técnicos más importantes se han marcado con símbolos adecuados en la presente instrucción de servicio. Estas indicaciones hay que respetarlas absolutamente para evitar posibles accidentes, perjuicios para la salud y la vida, así como daños materiales.



¡PELIGRO!

Este símbolo indica un peligro directo, cuya consecuencia podría ser lesiones graves en el cuerpo o incluso la muerte.



¡ADVERTENCIA!

Este símbolo indica una situación peligrosa, que podría causar lesiones graves en el cuerpo o incluso la muerte.



¡SUPERFICIE CALIENTE!

El símbolo indica que la superficie del dispositivo ésta caliente durante su funcionamiento. ¡Ignorar esta advertencia conlleva riesgo de quemaduras!



¡ATENCIÓN!

Este símbolo indica la posible existencia de situaciones de riesgo que podrían ocasionar lesiones leves o daños, mal funcionamiento y/o deterioro del dispositivo.



¡INDICACIÓN!

Este símbolo indica consejos e información que debe respetar para que la utilización del dispositivo sea efectiva y sin fallos.

1.2 Indicaciones de seguridad



¡ADVERTENCIA!

¡Utilice el aparato solo al aire libre!

Los elementos externos se pueden calentar fuertemente.

¡Mantenga el aparato lejos del alcance de los niños!

- El dispositivo no está indicado para el uso de personas (incluidos niños) con alguna disfunción física, sensorial o mental, o que no tengan la suficiente experiencia y/o conocimiento, a menos que estas personas estén bajo la supervisión de un adulto responsable de su seguridad o que hubieran recibido de él indicaciones de cómo debe ser utilizado el dispositivo.
- Los niños deben estar bajo supervisión para estar seguro de que no jueguen con el aparato ni lo arranquen.
- No se debe permitir a los niños el acceso al material de embalaje, tales como sacos de plástico y espuma de poliestireno. **¡Riesgo de asfixia!**
- Durante el funcionamiento del dispositivo, **nunca** lo deje sin supervisión.

- El aparato puede usarse solo en estado técnico fiable y seguro para el uso.

¡ADVERTENCIA!

Si se producen irregularidades durante el funcionamiento, coloque todos los mandos giratorios de gas en posición "0" y cierre la válvula de la bombona de gas. Avise al servicio técnico.

- No utilice el aparato si tiene fugas o está averiado o que funcione incorrectamente.
- Nunca coloque cerca de sí, dos asadores de mesa a gas.
- Nunca utilice el asador de mesa a gas cerca de materiales inflamables.
- Si del aparato se desprende gas (olor a gas), sáquelo inmediatamente al exterior en un lugar bien ventilado y sin fuentes de ignición, donde puede encontrar y eliminar la fuga.
- Compruebe la estanqueidad del aparato solo en al aire libre. **Nunca** utilice una llama abierta para buscar una fuga de gas), solo jabón (o espray para buscar fugas).
- Solo técnicos cualificados podrán realizar los trabajos de mantenimiento y reparación empleando piezas de repuesto y accesorios originales. **Nunca intente reparar el aparato por sí mismo.**
- Se prohíbe usar accesorios y piezas de repuesto no recomendadas por el fabricante. Su uso podría provocar situaciones peligrosas para el usuario, el dispositivo podría sufrir daños o causar perjuicios para la salud o la vida de las personas, además de perderse la garantía.
- Sin la previa autorización del fabricante, queda prohibido realizar cualquier tipo de modificaciones o reconstrucciones en el aparato para evitar posibles peligros y garantizar el correcto funcionamiento.

- No coloque ningún objeto sobre el aparato.
- Limpie los restos de comida y grasa del asador de mesa a gas tras cada uso.
- Antes de proceder con la limpieza o reparaciones, cierre la válvula de la bombona de gas.



¡SUPERFICIE CALIENTE! ¡Riesgo de quemadura!

Con el fin de evitar las consecuencias del peligro, siga las siguientes instrucciones de seguridad.

- Durante el funcionamiento, la carcasa del aparato, la rejilla de asado y la bandeja de goteo de aceite (o el rustidor) se calientan fuertemente. ¡No los toque! Utilice los correspondientes utensilios de cocina para colocar y retirar la comida.
- Incluso después de apagarlo, el aparato permanece caliente durante algún tiempo. Antes de extraer los componentes del aparato para su limpieza o traslado a otro lugar, espere hasta que el aparato se haya enfriado.
- **Nunca** mueva el aparato durante su funcionamiento.



¡ADVERTENCIA! ¡Peligro de incendio o explosión!

Con el fin de evitar el peligro, siga las siguientes instrucciones:

- Para evitar el riesgo de incendio y daños en el aparato durante su funcionamiento, **nunca** coloque sobre la rejilla o el rustidor utensilios de cocina, toallas, papel, etc.

- **Nunca** haga funcionar el aparato cerca de materiales inflamables, fácilmente inflamables (por ejemplo, gasolina, alcohol de quemar, alcohol, etc.). La temperatura alta provoca la evaporación de éstos y al entrar en contacto con las fuentes de ignición puede provocar una explosión y, en consecuencia, causar graves daños personales y materiales.
- **Nunca** limpie el aparato con líquidos fácilmente inflamables. Los vapores pueden provocar un incendio o una explosión.

1.3 Utilización de acuerdo a su uso previsto

La seguridad de explotación del dispositivo está garantizada únicamente si el dispositivo es utilizado de acuerdo a su uso previsto, de acuerdo con los datos contenidos en las instrucciones de empleo.

Todas las actividades técnicas, tales como el montaje y el mantenimiento, deben ser realizadas únicamente por personal cualificado.

El **asador de mesa a gas** está destinado **únicamente** al **asado de carne, pescado y verduras** mediante el uso de los correspondientes accesorios (rejilla, rustidor).

El aparato solo puede ser usado al aire libre.



¡ATENCIÓN!

El uso del dispositivo de modo distinto para el cual ha sido diseñado está prohibido y se considerará como explotación incompatible.

No se admitirá ningún tipo de reclamación hacia el fabricante y/o sus representantes a título de daños surgidos por razones de una explotación inadecuada del dispositivo.

Todos los daños que surjan durante la explotación inadecuada del dispositivo serán responsabilidad única y exclusiva del usuario.

2. Informaciones generales

2.1 Responsabilidad del fabricante y la garantía

Todas las informaciones contenidas en estas instrucciones se han presentado conforme a los reglamentos vigentes, conocimientos actuales de fabricación e ingeniería y en base a nuestro conocimiento y experiencia de varios años.

Asimismo la traducción de la manual de instrucciones se ha realizado escrupulosamente. Sin embargo no nos hacemos responsables por errores eventuales en la misma. La versión que decide es la manual de instrucciones anexada en idioma alemán.

En el caso de encargos de modelos especiales u opciones adicionales, así como en situaciones donde se aplican los conocimientos técnicos más recientes, el dispositivo entregado puede diferenciarse de las informaciones y figuras contenidas en la presente instrucción de servicio.



¡ATENCIÓN!

¡Antes de iniciar cualquier operación relacionada con el dispositivo, sobre todo antes de ponerlo en marcha, leer con atención las presentes instrucciones de uso!

El fabricante **no se hace responsable** de los daños y fallos derivados de:

- el incumplimiento de las instrucciones de uso y limpieza;
- el uso inapropiado;
- la introducción de cambios por el usuario;
- el uso de piezas de recambio no admitidas.

Nos reservamos el derecho de realizar cambios técnicos en el producto con el propósito de mejorar las propiedades utilizables del dispositivo.

2.2 Protección de los derechos de autor

La presente instrucción de servicio, así como los textos, dibujos, fotos y otros elementos que contiene están protegidos por derechos de autor. Sin la autorización escrita del fabricante se prohíbe estrictamente duplicar el contenido de la manual de instrucciones de cualquier forma y modo (también fragmentos), así como su utilización y/o el traspaso de su contenido a terceros. El quebrantamiento de lo anteriormente mencionado tendrá efectos de indemnización. Nos reservamos el derecho de reclamaciones posteriores.



¡INDICACIÓN!

Los datos, textos, dibujos, fotografías y otras descripciones de la presente instrucción están protegidos por las leyes en materia de derechos de autor y de propiedad industrial. Su uso ilegal será motivo de sanción jurídica.

2.3 Declaración de Compatibilidad



El dispositivo actualmente cumple las normas vigentes y las directrices de la Unión Europea. Esto está confirmado en la Declaración de Compatibilidad WE. A petición del cliente podemos enviar dicha Declaración de Compatibilidad WE.

3. Transporte, embalaje y almacenaje

3.1 Control de entregas

Tras la entrega, hay que revisar inmediatamente si el dispositivo está completo y si no sufrió daños durante el transporte. En caso de confirmar daños de transporte visibles no hay que aceptar el dispositivo, o bien recibirlo condicionalmente.

Los daños hay que detallarlos en los documentos de transporte / o en la lista de entrega del agente expedidor.

Los daños ocultos hay que comunicarlos directamente tras su confirmación, ya que las reclamaciones de indemnización sólo se pueden hacer dentro de los plazos de reclamación vigentes.

3.2 Embalaje

Rogamos no tirar el cartón del dispositivo. Puede ser útil para guardar el dispositivo durante mudanzas o al enviarlo a nuestro punto de servicio en caso de daños o averías del mismo. Antes del ponerlo en marcha retire todo el material externo e interno del empaque.



Durante la recuperación del embalaje hay que cumplir los reglamentos vigentes del país dado. Los materiales de empaque con propiedades de reuso hay que reciclarlos.

Por favor, revise si el dispositivo y los accesorios se encuentran en el juego. Si faltasen partes, rogamos contactar con nuestro Departamento de Servicio de Atención al Cliente.

3.3 Almacenaje

Se recomienda no abrir el embalaje hasta el momento de instalación del dispositivo, y durante el almacenamiento hay que ajustarse a las designaciones del modo de colocar y almacenar el embalaje.

Los dispositivos empacados hay que almacenarlos siempre conforme a las siguientes condiciones:

- no almacenar al aire libre,
- mantener en un sitio seco, proteger del polvo,
- proteger contra la acción agentes agresivos,
- proteger contra la luz solar,
- evitar sacudidas mecánicas,
- Desacople la bombona de gas del aparato y guárdela por separado.
- en caso de un almacenaje prolongado (por más de tres meses), controlar regularmente el estado de todas partes y el embalaje, si es necesario, renueve el dispositivo.

4. Especificaciones técnicas

4.1 Parámetros técnicos

TB1000R / 1061633



Fig. 1

Denominación:	Asador de mesa a gas TB1000R
Código:	1061633
Material:	aparato: acero inoxidable; rejilla de asado: acero galvanizado; bandeja de goteo de aceite: acero inoxidable
Modelo:	<ul style="list-style-type: none"> ▪ Tipo de gas: gas líquido ▪ ¡El aparato funciona solo con gas líquido! ▪ Cantidad de quemadores: 3 ▪ Tipo de encendido: piezoeléctrico ▪ Conexión: 1/4" ▪ Presión de control: 50 mbar ▪ Consumo: 728 g/h
Potencia nominal:	10 kW
Medidas del aparato:	an. 685 x prof. 560 x al. 275 mm
Medidas de la rejilla de asado:	an. 685 x prof. 475 mm
Dimensiones de la bandeja de goteo de aceite:	an. 685 x prof. 495 x al. 42 mm
Peso:	13,65 kg
Accesorios:	3 juegos de boquillas de gas (30 mbar, 37 mbar, 50 mbar)

¡Queda reservado el derecho de introducir modificaciones técnicas!

TB1000PF / 1061933



Fig. 2

Denominación:	Asador de mesa a gas TB1000PF
Código:	1061933
Material:	aparato: acero inoxidable; rustidor: acero galvanizado
Modelo:	<ul style="list-style-type: none"> ▪ Tipo de gas: gas líquido ▪ ¡El aparato funciona solo con gas líquido! ▪ Cantidad de quemadores: 3 ▪ Tipo de encendido: piezoeléctrico ▪ Conexión: 1/4" ▪ Presión de control: 50 mbar ▪ Consumo: 728 g/h
Potencia nominal:	10 kW
Medidas del aparato:	an. 705 x prof. 560 x al. 275 mm
Medidas del rustidor:	an. 705 x prof. 540 x al. 43 mm
Medidas:	13,7 kg
Accesorios:	3 juegos de boquillas de gas (30 mbar, 37 mbar, 50 mbar)

¡Queda reservado el derecho de introducir modificaciones técnicas!

4.2 Visión general de los grupos constructivos

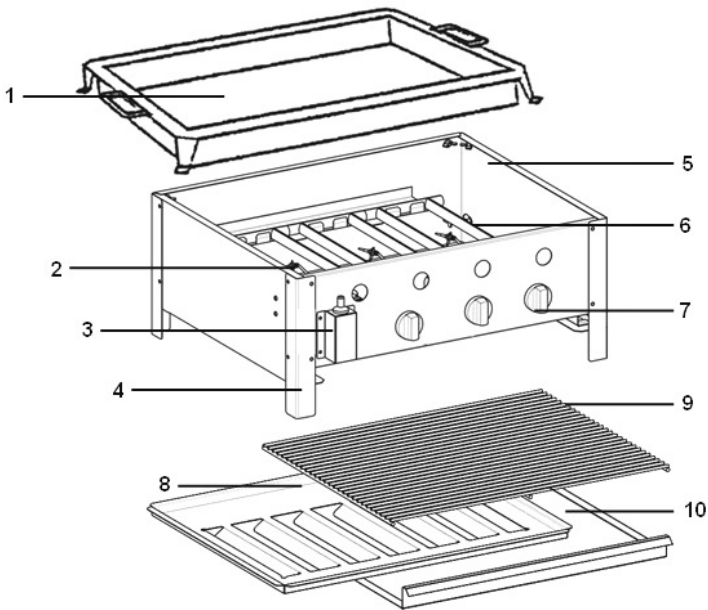


Fig. 3

- 1** Rustidor (1061633)
- 2** Termopar
- 3** Piezo encendedor
- 4** Patas
- 5** Marco
- 6** Quemador en forma de U (3)
- 7** Mando giratorio del gas
- 8** Protección de llamas (1061933)
- 9** Rejilla (1061933)
- 10** Bandeja de goteo de aceite (1061933)

5. Instalación y servicio

5.1 Indicaciones de instalación



¡ATENCIÓN!

Todos los trabajos de instalación, conexión y mantenimiento podrán ser realizados exclusivamente por personal cualificado o autorizado que cumplan los siguientes requisitos:

- a) permiso de nuestra empresa;
- b) autorización del suministrador local de gas.

Además de estas instrucciones, se deberán respetar:

- 1) DVGW TRGI (Normas técnicas para instalaciones de gas);
- 2) TRF (Normas técnicas para gas líquido);
- 3) DVGW G 631 (Instalación de aparatos de cocina comerciales a gas líquido).

Además se deberán cumplir las disposiciones correspondientes relativas al derecho de la construcción y comercial, las disposiciones de Seguridad y Salud Laboral y las normas de seguridad eléctrica.

Clasificaciones de gases líquidos utilizadas en diversos países

País de destino	Categoría	Presión de gas:	Tipo de gas	Boquillas del quemador
BE-CH-ES-GR-IT-PT-FR-GB-IE	I ₃₊	28-30/37 mbar	G30/G31	0,94 mm
BG-CY-CZ-DK-EE-FI-GR-HR-HU-IT-LV-LT-MT-NL-NO-SE-SI-SK-RO-TR	I _{3B/P}	28-30 mbar	G30/G31	
PL	I _{3B/P}	37 mbar	G30/G31	0,88 mm
AT-DE-CH-NL	I _{3P}	50 mbar	G31	
AT-DE-CH-HU	I _{3B/P}	50 mbar	G30/G31	0,80 mm

5.2 Ajuste

- Desembale el aparato y los accesorios, remueva y elimine el material de envase de acuerdo con la normativa vigente en el país de la instalación.
- Compruebe que la entrega sea completa repasando la tabla en el **capítulo 4.1 "Parámetros técnicos"**.
- Los pies montados con los tornillos a la estructura del aparato vienen incluidos.
- Coloque el aparato sobre una superficie estable, seca, plana, resistente al agua y al calor.
- **Nunca** coloque el aparato sobre una superficie inflamable.
- **Nunca** coloque el aparato en un entorno húmedo o mojado.
- El lugar de instalación debe tener acceso fácil y ser lo suficientemente grande para permitir la operación cómoda del aparato y una buena circulación de aire.
- **Nunca** coloque el aparato justo al lado de las paredes, tabiques u otros objetos hechos de materiales inflamables. Guarde una distancia mínima alrededor del aparato de 20 cm. Tenga en cuenta las normas contra incendio vigentes.
- Si no es posible guardar las distancias indicadas, use medidas de protección adecuadas (p.ej. film de material resistente a las altas temperaturas) que garantizarán un intervalo seguro de temperaturas de la pared.
- Antes de poner en funcionamiento, retire del aparato la película protectora. La película debe ser retirada lentamente para que no queden restos del pegamento. Elimine cualquier resto del pegamento con un disolvente apropiado.



¡ATENCIÓN!

Nunca retire del aparato la placa de identificación y las etiquetas de advertencia.

5.3 Conexión del gas



¡ATENCIÓN!

Todos los trabajos de instalación, conexión y mantenimiento del aparato deberán ser efectuados por un técnico cualificado y autorizado de acuerdo con los reglamentos internacionales, nacionales y locales aplicables en el país de instalación.

- El aparato ha sido inspeccionado y preparado de fábrica para funcionar con el tipo de gas indicado en la placa de identificación.
- Deje una distancia mínima de 50 cm entre el asador de mesa a gas y la bombona de gas. **Advertencia:** Mantenga la bombona de gas lejos del fuego.

- Siempre almacene las bombonas de gas en posición vertical, incluso cuando estén vacías.
- **El aparato solo puede ser usado al aire libre.**

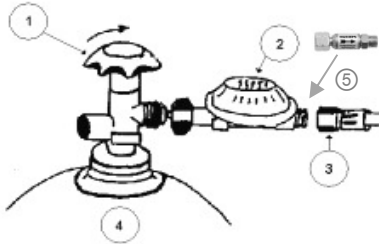


Fig. 4

- ① Válvula de la bombona de gas
- ② Regulador de presión
- ③ Manguera de gas
- ④ Botella de gas
- ⑤ Protección contra rotura de la manguera

- Fije a la bombona de gas ④ al regulador de presión correspondiente ② (fig. 4) por medio de la tuerca de latón.
- Entre el regulador de presión y la manguera de gas, coloque la protección contra rotura de la manguera ⑤ (como en la fig.)
- Al final conecte la manguera de gas ③ al regulador de presión ②.
Utilice exclusivamente mangueras autorizadas por DVGW.
- Vigile que la junta de goma se encuentre en la tuerca. Apriete fuertemente la tuerca. Recuerde que la tuerca tiene rosca izquierda.
- Conecte la manguera de gas a la conexión 1/4" en el lado derecho del marco de acero del asador de mesa. Para ello utilice la llave correspondiente.
- Compruebe que la manguera de gas está bien apretado y realice un control de estanqueidad como se indica en el capítulo 5.4.1 "Antes de la puesta en funcionamiento".

5.4 Modo de empleo

5.4.1 Antes de la puesta en funcionamiento



¡PELIGRO!

¡Nunca realice un control de estanqueidad con una llama abierta!

- Antes de poner en funcionamiento el asador de mesa, realice un control de estanqueidad. Primer asegúrese de que la válvula de la bombona de gas esté cerrada. Con un pincel, cubra de jabón la conexión/unión de gas o utilice un spray para buscar fugas en instalaciones de gas. Al final conecte la presión a la manguera de gas abriendo la válvula de la bombona de gas. Las conexiones están estancas si no se forma ninguna burbuja de jabón.

- En el caso de descubrirse una fuga, compruebe la conexión, apriétela y realice otra vez el control de estanqueidad según la descripción anterior.
- Antes de utilizar el aparato, proceda con la limpieza del mismo y de sus accesorios. Tenga en cuenta las indicaciones en el capítulo 6 "Limpieza y mantenimiento".

5.4.2 Indicaciones para el usuario

- Antes de utilizar el rustidor (1061933), caliéntelo lentamente, en ninguno de los casos, a plena potencia para no dañar el material. ¡Nunca caliente el rustidor sin aceite!
- Durante el uso del rustidor (1061933) no utilice la bandeja de goteo de aceite. Si no respeta esta indicación, se puede provocar una avería que incluso podría conllevar la inutilización de todo el aparato.
- Antes de empezar a asar sobre el rustidor (1061633) llene la bandeja de goteo de aceite con un poco de agua e introdúzcala en las guías previstas debajo del marco. Nunca no utilice el aparato sin la bandeja de goteo de aceite.
- Durante el uso del rustidor no coloque sobre él ni entre el rustidor y la protección de llamas ningún papel de aluminio, de lo contrario se puede producir una acumulación excesiva de temperatura. ¡Existe **peligro de incendio!**

5.4.3 Encendido de los quemadores



¡ADVERTENCIA! ¡Riesgo de quemadura!
¡Durante el encendido de los quemadores, no se incline sobre el aparato! La llama puede ser alta y provocar quemaduras.

- Gire el mando giratorio de gas izquierdo (7) (fig. 5) desde la posición "0" 90° hacia la izquierda apretando el mando y el botón rojo de encendido piezo (3) encendiendo así el quemador izquierdo (6). Mantenga apretado el mando giratorio de gas durante 10 segundos para que el quemador pase a modo de funcionamiento. Si la llama se apaga, podrá volver a encenderlo transcurridos 2 minutos.
- Luego podrá encender otro quemador girando y apretando el siguiente mando giratorio.

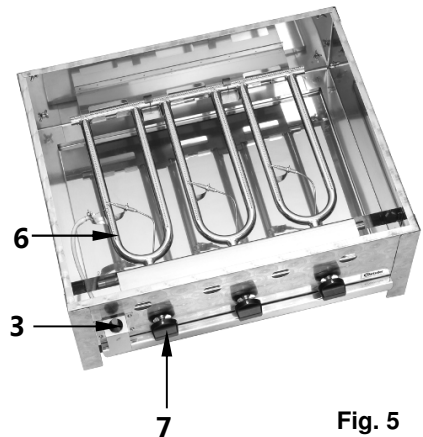


Fig. 5

- Proceda del mismo modo con el tercer quemador.



¡INDICACIÓN!

Para que salte la llama, siempre se puede encender el siguiente quemador al lado del que ya está encendido.

- Una vez encendido el quemador, coloque el mando giratorio de gas en la posición deseada. Podrá elegir entre una llama pequeña o grande (observe las indicaciones en el mando).

5.4.4 Sustitución de la boquilla del quemador

- El aparato ha sido inspeccionado y preparado de fábrica para funcionar con la clase, el tipo y la presión de gas indicados en la placa de identificación.
- En caso necesario, se puede adaptar el aparato a la presión de gas disponible en el país de la instalación, para ello necesitará boquillas especiales incluidas en la entrega.
- **¡Solicite la sustitución de las boquillas a técnicos de instalaciones de gas cualificados!**
- Se debe sustituir la boquilla montada de fábrica por otra adecuada a la presión de gas disponible en el país de la instalación. Compruebe los datos de las boquillas del quemador en la tabla "**Clasificaciones de gases líquidos utilizadas en diversos países**" en la página 84.
- Realice la sustitución de las boquillas en el resto de quemadores.
- Tras la sustitución de las boquillas adecuadas al tipo de gas, coloque la respectiva etiqueta en la placa de identificación.
- Sustituya las indicaciones de advertencia en el aparato con las etiquetas adhesivas en el idioma oficial del país de la instalación.

5.4.5 Apagado del aparato

- Para apagar el aparato gire todos los mandos giratorios hacia la derecha.



¡ATENCIÓN!

En el caso de una parada prolongada, durante un periodo de avería o de funcionamiento irregular del aparato, cierre la válvula de la bombona de gas.

6 Limpieza y mantenimiento



¡ADVERTENCIA!

Nunca limpie el aparato con líquidos inflamables o explosivos. Los vapores pueden provocar un incendio o una explosión.

¡Para la limpieza del aparato no utilice chorro de agua a presión!

Nunca se debe sumergir el aparato en agua u otros líquidos.

- Limpie el marco con agua caliente y un producto de limpieza suave. No utilice ningún tipo de material ni producto de limpieza agresivos.
- Tras cada utilización, limpie la grasa del rustidor, la rejilla y la protección de llamas con ayuda de una solución de jabón y luego seque todos los elementos.
- Durante la limpieza del aparato, no moje el encendedor Piezo y los termoelementos de los quemadores de gas.
- Limpie regularmente la rejilla de ventilación de la parte frontal del aparato.



¡ATENCIÓN!

Solo técnicos de instalaciones de gas cualificados podrán realizar los trabajos de mantenimiento y reparación del aparato. Recomendamos que un técnico de instalaciones de gas efectúe una inspección del aparato cada 6 meses.

7. Posibles fallos

En caso de avería, cierre la válvula de la bombona de gas. Antes de contactar con el servicio de atención al cliente o el vendedor, compruebe en la siguiente tabla si el fallo se puede eliminar.

Problema	Causa	Eliminación
El quemador no se enciende	▪ Quemador piezo defectuoso	▪ Póngase en contacto con el servicio
	▪ Termoelementos defectuosos	
	▪ Piezoeléctrico sucio	
	▪ Regulador de presión dañado	
	▪ Bombona de gas vacía	▪ Cambie la bombona de gas
	▪ Rotura o pliegue en la manguera de gas	▪ Cambie la manguera de gas
	▪ Válvula de la bombona de gas obstruida	▪ Póngase en contacto con el servicio
Una llama irregular	▪ Bombona de gas está (casi) vacía	▪ Cambie la bombona de gas
	▪ Rotura o pliegue en la manguera de gas	▪ Cambie la manguera de gas
	▪ La válvula de la bombona de gas no está completamente abierta	▪ Abra completamente la válvula de la bombona de gas
	▪ Boquilla obstruida	▪ Póngase en contacto con el servicio
	▪ Válvula de la bombona de gas dañada	

Cuando no se pueden eliminar los fallos de funcionamiento:

- **no** abra el cuerpo del arcón,
- póngase en contacto con el departamento de atención al cliente o el vendedor, indicándole lo siguiente:
 - tipo de fallo;
 - número de artículo y número de serie (se pueden leer en la placa de identificación en la pared trasera del aparato)