

COD.90900110



**INSTALLATIONS-
WARTUNGS- UND
GEBRAUCHSHANDBUCH**

**ELEKTRISCHE KOCHKESSEL
INDIREKT**

“PM8-9IE..A”

“PM1IE..A”

“PMRIE..A”

“PM9IE..GN”

280015

280016

280021

280022

280023

INHALTSVERZEICHNIS

1	ALLGEMEINE HINWEISE UND BEMERKUNGEN.....	3
1.1	Allgemeine Hinweise.....	3
1.2	Baueigenschaften.....	3
	1.3. Baueigenschaften.....	3
1.2.1	Besondere Eigenschaften der Druckkessel.....	4
1.3	Gesetzliche Vorschriften, technische Regeln und Richtlinien.....	4
1.4	Besondere Vorbereitungen für den Installationsraum.....	4
1.5	Technische Daten PM8-9IE.....	5
1.6	Technische Daten PM1IE.....	6
1.7	Technische Daten PMRIE.....	7
1.8	Technische Daten PM9IE..GN.....	8
2	Aufstellung, Installation und Wartung	9
2.1	Aufstellung.....	9
2.2	Installation.....	9
2.2.1	Elektrischer Anschluss und Potentialausgleichsystem.....	9
2.2.2	Anschluss an die Wasserversorgung.....	10
2.3	Abnahme und Inbetriebsetzung	10
2.4	Wartung des Geräts.....	10
2.4.1	Mögliche Fehlerquellen und deren Beseitigung.....	11
3	BETRIEB UND REINIGUNG	12
3.1	Warnungen und Hinweise für den Betreiber	12
3.2	Gebrauchsanweisung	12
3.2.1	Füllung des Zwischenraums mod. 100-150lt.....	12
3.2.2	Besondere Massnahmen für Druckkessel.....	13
3.2.3	Einschalten, Starten des Garvorgangs und Ausschalten.....	13
3.3	Reinigung und Pflege des Geräts.....	14
3.3.1	Tägliche Reinigung.....	14
3.4	Besondere Massnahmen bei längerer Betriebsunterbrechung	15
3.5	Besondere Massnahmen bei Störungen.....	15
3.6	Was tun, wenn	15
4	BILDER UND DETAILS	16
4.1	ELEKTRISCHER SCHALTPLAN STEUERUNG PM.IE	16
4.2	ELEKTRISCHER SCHALTPLAN (HEIZKÖRPER PM.IE) 3N/PE AC 400V	17
4.3	ELEKTRISCHER SCHALTPLAN (HEIZKÖRPER PM.IE) 3/PE AC 230V.....	18
4.4	ELEKTRISCHER SCHALTPLAN (HEIZKÖRPER PM.IE) 3/PE AC 440V.....	19
4.5	ELEKTRISCHER SCHALTPLAN (HEIZKÖRPER PM.IE) 3/PE AC 480V.....	20
4.6	ANSCHLUSSPLAN PMIE.....	21
4.7	ANSCHLUSSPLAN PMRIE	22
4.8	ANSCHLUSSPLAN PM9IEGN	23
4.9	FIG. SCHALTELEMENTE	24

1 ALLGEMEINE HINWEISE UND BEMERKUNGEN

1.1 ALLGEMEINE HINWEISE

- Lesen Sie mit Aufmerksamkeit die Hinweise dieser Anweisung, sie beinhalten wichtige Grundlagen über die Sicherheit der Installation und der Wartung des Gerätes.
- Dieses Handbuch sorgfältig aufbewahren!
- Diese Geräten dürfen nur von geschultem Personal benutzt werden.
- Das Gerät darf nur unter Aufsicht betrieben werden.
- Das Gerät darf nur für den sachgemäßen Betrieb verwendet werden, anderswärtige Verwendungen sind untersagt und können Gefahren hervorrufen.
- Während des Betriebs werden die Oberflächen des Geräts heiß; Vorsicht: besonders Acht geben!
- Im Falle von Störungen bzw. Fehlfunktion Gerät unverzüglich ausschalten.
- Eventuelle Reparatur- bzw. Wartungsarbeiten nur von einem Kundendienst durchführen lassen.
- Alle für den Kundendienst wichtigen Daten des Geräts sind im Typenschild enthalten (siehe Bild "Ansicht des Geräts").
- Wenn der Kundendienst angesprochen wird, ist es sehr wichtig den Defekt bzw. die Störung detailliert zu beschreiben, so daß der Techniker sich schon ein Bild über den eventuellen Eingriff machen kann.
- Während der Installations- bzw. Wartungsarbeiten empfiehlt sich die Anwendung von Handschuhen, zum Schutz der Hände.

Achtung! : Die genaueste Beachtung der Vorschriften des Brandschutzes muss sichergestellt sein.

1.2 BAUEIGENSCHAFTEN

1.3. Baueigenschaften

- Das tragende Gestell aus AISI 430 ist mit 4 höhenverstellbare Füßen ausgestattet.
- Verkleidungspaneele aus Edelstahl AISI 304, Stärke 10-12/10.
- Kochgutbehälter aus Edelstahl AISI 316, Stärke 20/10.
- Kochgutauslaßhahn aus verchromtem Messing.
- Scharnierdeckel aus Edelstahl, durch Feder in jeder Öffnungsposition ausgeglichen.
- Zwischenraum und Verkleidungen aus AISI 304, Stärke 15-20/10.
- Heizsystem durch elektrische Heizkörper aus Speziallegierung 'Incoloy-800' mit Zwischenraum und Dampfumlauf.
- Der Druck im Zwischenraum wird mittels einem Sicherheitsabblasventil, das bei 0,5 bar eingestellt ist, überwacht.
- Anschlußstutzen für Kaltwasser zu 10 mm.
- Anschlußstutzen für Warmwasser zu 10 mm.
- Bei Störungen schaltet ein Sicherheitstemperaturbegrenzer automatisch den Betrieb aus.
- Das Gerät ist mit einem 3-Stellen Wahlschalter ausgestattet. Dieser ermöglicht nachfolgende Heizmöglichkeiten:
 - Position "0" Heizung ausgeschaltet
 - Position "1" Teillast zu 50% reduziert
 - Position "2" Vollast 100%
- Thermostat regoliert die Temperature im Kochgutbehälter.

1.2.1 BESONDERE EIGENSCHAFTEN DER DRUCKKESSEL

- Deckel aus Edelstahl mit wärmebeständiger Silikondichtung.
- Die luftdichte Schliessung des Deckels wird durch 4-6 Schraubklemmen gewährleistet.
- Das Ausblasventil des Kesseldrucks ist bei 0,05 bar eingestellt.
- Auf Anfrage kann das Gerät mit einem Manometer zur Anzeige des Druck im Kochbehälter ausgestattet werden.

1.3 GESETZLICHE VORSCHRIFTEN, TECHNISCHE REGELN UND RICHTLINIEN

Während der Installation müssen folgende geltende Vorschriften beachtet werden:

- einschlägige Rechtsverordnungen;
- eventuelle Gesundheits-/Hygienevorschriften für Küchen-/Gastronomiebetriebe;
- einschlägige Landesbauordnungen und Feuerungsverordnungen;
- einschlägige Unfallverhütungsvorschriften;
- einschlägige VDE-Bestimmungen;
- Bestimmungen des Stromversorgungsunternehmens (EVU);
- Sonstige örtliche Vorschriften.

1.4 BESONDERE VORBEREITUNGEN FÜR DEN INSTALLATIONSRAUM

- Das Gerät sollte in einem gut belüfteten Raum aufgestellt werden.
- Es empfiehlt sich, das Gerät unter einer Abzugshaube aufzustellen, so dass eine schnelle und konstante Wrasenabsaugung gewährleistet wird.
- Laut Vorschriften muss zwischen Gerät und Versorgungsnetz bauseitig ein allpolig wirksamer Hauptschalter mit mindestens 3 mm Kontaktöffnungsweite pro Pol vorhanden sein. (z.B. Sicherung, LS-Schalter, u.s.w.)
- Das Gerät ist mit zwei Wasseranschlüsse (Kalt- und Warmwasser) versehen. Bauseitig zwischen Gerät und Wassernetz muß je Zufuhr ein Wasserabsperrhahn vorhanden sein.

Achtung! : Der bauseitige Trennschalter und die Wasserabsperrhähne müssen sich in der Nähe des Geräts befinden und vom Betreiber leicht zugänglich sein.

1.5 TECHNISCHE DATEN PM8-9IE..

		PM8IE100..A	PM9IE100..A	PM8IE150..A	PM9IE150..A
TECHNISCHE DATEN (ABMESSUNGEN)					
Apparat abmes.A	mm	800	900	800	900
Apparat abmes.B	mm	900			
Apparat abmes.H	mm	900			
Apparat abmes.H2	mm	1650			
TECHNISCHE DATEN (FUNKTIONALITÄT)					
Kessel-Durchmesser	mm	600			
Tiegelabmessung H	mm	415		540	
Gesamt volumen	lt	113		150	
Nutzvolumen	lt	102		139	
Druckgaren (mod.A)	bar	0,05			
Temperatur	°C	20÷110			
Zwischenrauminhalt	lt	32			
Zwischenraumdruck	bar	0,5			
TECHNISCHE DATEN (ANLAGE)					
Elektrische leistung	kW	16	16	18	18
Spannung (standard)**	V	3N/PE AC 400V			
Frequenz	Hz	50/60			
IPX	IPX	4			
Elektrische verbindung ***	mm ²	5 X 6		5 X 6	
Wasserdruck	kPa	50÷300			
Warmwasserschluss	Ø"	Ø 10			
Kaltwasserschluss	Ø"	Ø 10			
Schallpegel	dbA	< 70			
TECHNISCHE DATEN (EINLAGERUNG/BEWEGUNG)					
Verpackung abmes.A	mm	1100	1100	1100	1100
Verpackung abmes.B	mm	870	970	870	970
Verpackung abmes.H	mm	1270	1270	1270	1270
Volumen	m ³	1,215	1,355	1,215	1,355
Nettogewicht	kg	140	143	148	145
Bruttogewicht	kg	165	173	173	175

Bitte, prüfen Sie am technischen Schild - *Zuleitungskabel für standard Spannung

1.6 TECHNISCHE DATEN PM1IE..

		PM1IE200..A	PM1IE300..A	PM1IE500..A
TECHNISCHE DATEN (ABMESSUNGEN)				
Apparat abmes.A	mm	1000	1150	1150
Apparat abmes.B	mm	1150	1300	1300
Apparat abmes.H	mm	900	900	1050
Apparat abmes.H2	mm	1820	1970	2120
TECHNISCHE DATEN (FUNKTIONALITÄT)				
Kessel-Durchmesser	mm	750	900	900
Tiegelabmessung H	mm	520	520	780
Gesamt volumen	lt	220	325	480
Nutzvolumen	lt	200	300	455
Druckgaren (mod.A)	bar	0,05		
Temperatur	°C	20÷110		
Zwischenrauminhalt	lt	43	62	62
Zwischenraumdruck	bar	0,5		
TECHNISCHE DATEN (ANLAGE)				
Elektrische leistung	kW	32	36	36
Spannung (standard)**	V	3N/PE AC 400V		
Frequenz	Hz	50/60		
IPX	IPX	4		
Elektrische verbindung ***	mm ²	5 X 10	5 X 16	5 X 16
Wasserdruck	kPa	50÷300		
Warmwasserschluss	Ø"	1/2"		
Kaltwasserschluss	Ø"	1/2"		
Schallpegel	dbA	< 70		
TECHNISCHE DATEN (EINLAGERUNG/BEWEGUNG)				
Verpackung abmes.A	mm	1360	1500	1500
Verpackung abmes.B	mm	1100	1250	1250
Verpackung abmes.H	mm	1280	1280	1450
Volumen	m ³	1,92	2,4	2,72
Nettogewicht	kg	235	280	300
Bruttogewicht	kg	281	330	360

Bitte, prüfen Sie am technischen Schild - *Zuleitungskabel für standard Spannung

1.7 TECHNISCHE DATEN PMRIE

	PMRIE	100..A	150..A	200..A	300..A	500..A	510..A
TECHNISCHE DATEN (ABMESSUNGEN)							
Apparat abmes.A	mm	1025	1025	1175	1305	1305	1555
Apparat abmes.B	mm	850	850	1000	1130	1130	1380
Apparat abmes.H	mm	900	900	900	900	1050	920
Apparat abmes.H2	mm	1650	1650	1820	1970	2120	2230
TECHNISCHE DATEN (FUNKTIONALITÄT)							
Kessel-Durchmesser	mm	600	600	750	900	900	1100
Tiegelabmessung H	mm	415	540	520	520	780	570
Gesamt volumen	lt	113	150	220	325	480	540
Nutzvolumen	lt	102	139	200	300	455	500
Druckgaren (mod.A)	bar	0,05					
Temperatur	°C	20÷110					
Zwischenrauminhalt	lt	32	32	43	62	62	95
Zwischenraumdruck	bar	0,5					
TECHNISCHE DATEN (ANLAGE)							
Elektrische leistung	kW	16	18	32	36	36	36
Spannung (standard)**	V	3N/PE AC 400V					
Frequenz	Hz	50/60					
IPX	IPX	4					
Elektrische verbindung ***	mm ²	5 X 6	5 X 6	5 X 10	5 X 16	5 X 16	5 X 16
Wasserdruck	kPa	50÷300					
Warmwasserschluss	Ø"	1/2"					
Kaltwasserschluss	Ø"	1/2"					
Schallpegel	dbA	< 70					
TECHNISCHE DATEN (EINLAGERUNG/BEWEGUNG)							
Verpackung abmes.A	mm	1360	1360	1500	1500	1500	1690
Verpackung abmes.B	mm	1100	1100	1250	1400	1400	1540
Verpackung abmes.H	mm	1280	1280	1280	1280	1450	1320
Volumen	m ³	1,92	1,92	2,4	2,7	3,05	3,44
Nettogewicht	kg	140	150	207	250	270	355
Bruttogewicht	kg	186	196	257	310	340	450

Bitte, prüfen Sie am technischen Schild - *Zuleitungskabel für standard Spannung

1.8 TECHNISCHE DATEN PM9IE..GN

		PM9IE170GN	PM9IE270GN	PM9IE370GN
TECHNISCHE DATEN (ABMESSUNGEN)				
Apparat abmes.A	mm	1000	1400	1800
Apparat abmes.B	mm	900		
Apparat abmes.H	mm	900		
Apparat abmes.H2	mm	1790		
TECHNISCHE DATEN (FUNKTIONALITÄT)				
Tiegelabmessung A	mm	700	1100	1500
Tiegelabmessung B	mm	550		
Tiegelabmessung H	mm	480		
Gesamt volumen	lt	185	290	396
Nutzvolumen	lt	170	270	370
Temperatur	°C	20÷110		
Zwischenrauminhalt	lt	44	68	90
Zwischenraumdruck	bar	0,5		
TECHNISCHE DATEN (ANLAGE)				
Elektrische leistung	kW	24	32	36
Spannung (standard)**	V	3N/PE AC 400V		
Frequenz	Hz	50/60		
IPX	IPX	4		
Elektrische verbindung ***	mm ²	5 X 10	5 X 16	5 X 16
Wasserdruck	kPa	50÷300		
Warmwasserschluss	Ø"	1/2"		
Kaltwasserschluss	Ø"	1/2"		
Schallpegel	dbA	< 70		
TECHNISCHE DATEN (EINLAGERUNG/BEWEGUNG)				
Verpackung abmes.A	mm	1140	1540	2140
Verpackung abmes.B	mm	1140	1140	1140
Verpackung abmes.H	mm	1250	1250	1250
Volumen	m ³	1,63	2,2	3,1
Nettogewicht	kg	240	290	330
Bruttogewicht	kg	280	340	390

Bitte, prüfen Sie am technischen Schild - *Zuleitungskabel für standard Spannung

2 AUFSTELLUNG, INSTALLATION UND WARTUNG

2.1 AUFSTELLUNG

- Nachdem die Verpackungsteile entfernt worden sind, Gerät auf Schäden überprüfen. Im Falle eines sichtbaren Schadens, Gerät nicht anschließen und unverzüglich die Verkaufsstelle benachrichtigen.
- PVC-Schutzfilm von den Oberflächen des Geräts sorgfältig abnehmen.
- Das Verpackungsmaterial entsprechend den geltenden Vorschriften entsorgen. In der Regel wird das Material entsprechend der Materialsorte getrennt und an den entsprechenden Sammelstellen abgegeben.
- Es bestehen keine besondere Vorschriften im Sinne des Abstands von anderen Geräten bzw. Wänden. Sollte die Aufstellung direkt an eine brennbare Wand erfolgen, empfiehlt sich die Anbringung eines Strahlungsschutzes.
- Das Gerät muss waagrecht aufgestellt werden, kleinere Unebenheiten des Aufstellbodens können durch die höhenverstellbare Füßen (ein- bzw. ausschrauben) ausgeglichen werden. Neigungen und größere Unebenheiten können sich nachteilig auf die Funktion des Gerätes auswirken.

2.2 INSTALLATION

Achtung! : Installations- und Anschlußarbeiten, Inbetriebnahme und Wartung dürfen nur von qualifiziertem Fachpersonal durchgeführt werden.

Achtung! : Bevor jegliche Installationsarbeit durchgeführt wird, ist zu überprüfen, ob das Gerät für die vorhandenen Versorgungen eingestellt ist. Dazu die Typenschildangaben mit den örtlichen Versorgungen vergleichen.

2.2.1 ELEKTRISCHER ANSCHLUSS UND POTENTIALAUSGLEICHSYSTEM

Achtung! : Das Gerät wird für die im Typenschild angegebene Spannung geliefert.

- Wie bereits erwähnt, muss zwischen Gerät und Stromversorgung ein allpolig wirksamer Trennschalter und Fehlerstromschalter mit, für die Aufnahme des Geräts (1mA Mal kW), geeigneten Eigenschaften, installiert sein.
- Erdungsanlage auf Wirksamkeit überprüfen.
- Dieses Gerät wird dem Typ X zugeordnet (d.h. Lieferung ohne Netzanschlußkabel und –stecker), demzufolge muss der Installateur die Netzanschlussleitung und alle zur Installation erforderlichen Materialien bereitstellen.
- Die Netzanschlussleitung muss mindestens den Angaben, die im Abschnitt “Technische Daten” aufgeführt sind, entsprechen und Ölbeständig sein.
- Um an die Netzanschlussklemme zu gelangen, Befestigungsschrauben des unteren Frontpaneels lösen und Paneel abnehmen. Die Zugentlastung ist unten auf der rechten Geräteseite angebracht.
- Anschlussleitung durch die vorgesehene Zugentlastung stecken. Die einzelnen Adern sorgfältig der jeweilig zugeordneten Klemme einführen und befestigen. Der Schutzleiter muss länger als die anderen sein, so dass bei unbeabsichtigtem Zug bzw. Schaden der Zugentlastung dieser erst nach den anderen Leitern herausgezogen wird.
- Das Gerät muss in ein Potentialausgleichsystem miteinbezogen werden.

- Der Anschluß erfolgt mit der vorgesehene Klemme, sie ist unten auf der rechten Geräteseite angebracht und mit dem internationalen Symbol versehen, und einer Leitung mit einem Nennquerschnitt <math><10\text{ mm}^2</math>. Der Potentialausgleich erfolgt zwischen allen im Raum installierten Geräten und das Erdungssystem des Gebäudes.

2.2.2 ANSCHLUSS AN DIE WASSERVERSORGUNG

- Der Wasserdruck im Versorgungsnetz muss zwischen 50 und 300 kPa liegen, andernfalls ist dem Gerät bauseitig einen Druckminderer vorzuschalten.
- Bauseitig zwischen Gerät und Wassernetz muß je Zufuhr ein Wasserabsperrhahn vorhanden sein.
- Die Anschlussstutzen (Warm-und Kaltwasser) zu 10 mm für die Wasseranlage sind unten auf der rechten Seite des Geräts angeordnet.
- Der Anschluss ist gemäß den geltenden Vorschriften durchzuführen.

2.3 ABNAHME UND INBETRIEBSETZUNG

- Nach Durchführung der Anschlüsse müssen das Gerät, die gesamte Installation und und der Betrieb des Geräts überprüft werden.
- Insbesondere ist zu überprüfen:
 - dass der Schutzfilm der Aussenflächen ganz und sorgfältig abgenommen worden ist;
 - dass das Schutzgehäuse der Anschlußklemme, das für den elektrischen Anschluß demontiert wurde, wieder eingebaut worden ist;
 - dass alle Anschlüsse gemäß vorliegender Installationsanweisung durchgeführt worden sind;
 - dass alle gültigen Normen und Sicherheitsvorschriften, gesetzliche Vorschriften und Richtlinien beachtet und erfüllt worden sind;
 - dass die Wasseranschlüsse dicht sind;
 - dass der elektrische Anschluß Normgerecht durchgeführt worden ist.
- Außerdem ist zu überprüfen, dass bei installiertem Gerät, die Leitung nicht auf Zug beansprucht wird und nicht mit heißen Flächen in Berührung kommt.
- Anschließend das Gerät gemäß der Betriebsanweisung einschalten.
- Überprüfen, dass die Spannung, bei eingeschaltetem Gerät, nicht mehr als +/- 10 % von der Nennspannung abweicht.
- Das Abnahmeprotokoll muss vollständig ausgefüllt dem Kunden zur Unterschrift vorgelegt werden. Die Garantiezeit beginnt mit Unterzeichnung.

2.4 WARTUNG DES GERÄTS

Achtung! : Alle Wartungsarbeiten dürfen nur durch einen qualifizierten Kundenservice durchgeführt werden.

- Zur Aufrechthaltung muss das Gerät mindestens einmal im Jahr einer Wartung unterzogen werden. Die Wartung umfasst die Kontrolle des Zustands von Einzelteilen die Verschleissungen unterstehen, Zufuhrleitungen, elektrische Einzelteile usw..
- Es empfiehlt sich abgenutzte Teile während der Wartung zu ersetzen, so dass einen weiteren Eingriff des Kundendienstes und plötzliche Störungen des Geräts verhindert werden.
- Deshalb wird der Abschluß eines Wartungsvertrags mit dem Kunden empfohlen.

2.4.1 MÖGLICHE FEHLERQUELLEN UND DEREN BESEITIGUNG

Achtung! : Nur ein qualifizierter Kundenservice darf die folgend beschriebenen Arbeiten durchführen!

Achtung!: Bevor der Sicherheitstemperaturbegrenzer zurückgestellt wird, ist immer der Grund des Ansprechens zu identifizieren und zu beseitigen!

Zeichen und mögliche Fehler	Zugänglichkeit und Eingriff
<ul style="list-style-type: none"> – – Der Kesselinahlt wird nicht aufgeheizt: – Sicherheitstemperaturbegrenzer hat den Betrieb unterbrochen; – Heizkörper defekt; – Wahlschalter defekt – Thermostat defekt. 	<p>Sicherheitstemperaturbegrenzer Der Sicherheitstemperaturbegrenzer ist zugänglich nach Abnahme des unteren Frontpaneels.</p> <p>Heizkörper Die Heizkörper sind zugänglich nach Abnahme des unteren Frontpaneels.</p> <p>Haupt-/Wahlschalter-Thermostat Um an zu gelangen ist, das obere Frontpaneel abzunehmen.</p>

3 BETRIEB UND REINIGUNG

3.1 WARNUNGEN UND HINWEISE FÜR DEN BETREIBER

- Vorliegende Anweisung enthält alle Angaben, die für einen sicheren und korrekten Einsatz des Geräts erforderlich sind.
- **Vorliegendes Handbuch für spätere Nachschläge sorgfältig aufbewahren!**
- Dieses Gerät ist ein Großküchen-Gerät: nur speziell geschultes Küchenpersonal darf das Gerät benutzen.
- Das Gerät ist während dem Betrieb zu beaufsichtigen.
- **Achtung! : Der Hersteller übernimmt keine Haftung für Verletzungen und Schäden die einer Nichtbeachtung der Sicherheitsvorschriften oder andersartigen Einsatz des Gerätes seitens des Betreibers zurückzuführen sind.**
- Gewisse Betriebsstörungen können auch durch Bedienungsfehler verursacht werden; das Küchenpersonal sollte daher in den korrekten Gebrauch und Betrieb des Geräts eingewiesen werden.
- **Jede Reparatur oder Instandsetzung, die sich im Laufe der Zeit ergeben sollte, lediglich von einem zugelassenen Kundendienst durchführen lassen.**
- Wartungsabstände unbedingt beachten! Deshalb ist es ratsam mit dem vertrauten Kundendienst einen Wartungsvertrag abzuschließen.
- Bei Mängeln sind alle Versorgungen unverzüglich zu unterbrechen (Wasser und Strom).
- Bei wiederholten Betriebsstörungen muß der technische Kundendienst angefordert werden.

3.2 GEBRAUCHSANWEISUNG

- Bevor das Gerät zum ersten Mal eingesetzt wird ist eine gründliche Reinigung des Kochgutbehälters vorzunehmen.

Achtung! : Der Kochgutbehälter maximal bis 40 mm unter dem Ausguß (max. Füllmarke beachten) auffüllen, Kochgut inbegriffen.

Achtung! : Bevor der Kochgutbehälter aufgefüllt wird ist immer zu überprüfen, ob der Kesselentleerhahn geschlossen ist.

3.2.1 FÜLLUNG DES ZWISCHENRAUMS MOD. 100-150LT.

MOD. 100-150 lt

Achtung! : Der Wasserstand im Zwischenraum ist bei jeder Einschaltung des Geräts zu überprüfen.

Achtung! : Zur Füllung des Zwischenraums wird die Verwendung von enthärtetes Wasser empfohlen.

- Verschluss, dieser ist in der Gruppe der Sicherheitseinrichtungen oben rechts eingebaut, öffnen. (Siehe Bild "Abmessungen der Geräte und Anordnung der Versorgungen").
- Das enthärtete Wasser eingiessen.
- Durch das Sichtloch, das sich auf der linken Seite des Frontpaneels des Geräts befindet, den Wasserstand überprüfen.
- Verschluss der Sicherheitseinrichtung wieder anbringen.

Achtung! : Der Wasserstand im Zwischenraum ist bei jeder Einschaltung des Geräts zu überprüfen.

Achtung! : Zur Füllung des Zwischenraums wird die Verwendung von enthärtetes Wasser empfohlen.

- Proberhahn auf der Stirnseite des Geräts öffnen.
- Verschluss, dieser ist in der Gruppe der Sicherheitseinrichtungen oben rechts eingebaut, öffnen. (Siehe Bild "Abmessungen der Geräte und Anordnung der Versorgungs").
- Abgenommenen Verschluss auf den externen Stift des Unterdruckventils einstecken (eine Öffnung ist zu diesem Zweck außen vorgesehen).
- Diese Maßnahme ist erforderlich, um die Bildung von Luftblasen im Inneren der Ummantelung zu verhindern. Die Luftblasen könnten einen nicht korrekten Wasserstand abgeben.
- Das enthärtete Wasser eingießen.
- Sobald Wasser aus dem Proberhahn fließt, Proberhahn schließen und Verschluss wieder anbringen.



3.2.2 BESONDERE MASSNAHMEN FÜR DRUCKKESSEL

- Bevor das Gerät eingeschaltet wird ist unbedingt der Deckel, mittels den 4 Schraubverschlüssen, zu schließen.
- Es ist auch zu überprüfen, ob das Gebrauchsventil sich in Betriebsstellung befindet.
- Kochvorgang bei Vollast in Betrieb setzen. Sobald aus dem Betriebsventil Dampf herauskommt, durch den Wahlschalter die Teillast einstellen. Der Dampf muss dauernd und leicht herausströmen.
- Der Druck im Kochbehälter kann maximal 0,05 bar erreichen. Auf Anfrage kann das Gerät mit einem Manometer zur Anzeige des Drucks im Kochbehälter ausgestattet werden.
- Bei Beendigung des Kochvorgangs Gerät ausschalten.
- Bevor der Deckel geöffnet wird, ist der im Kochgutbehälter angesammelte Druck komplett herauszulassen, dazu ist der Hebel des Gebrauchsventils zu heben (siehe auch Bild "Schaltelemente").
- Prüfen, dass sich der Hebel immer noch in Position "Offen" befindet und die 4 Schraubklemmen öffnen.

3.2.3 EINSCHALTEN, STARTEN DES GARVORGANGS UND AUSSCHALTEN

- Kochgutbehälter mittels dem Zulaufhahn mit warmem bzw. kaltem Wasser auffüllen.
- Dieses Gerät ist mit einem 3-stelligen Wahlschalter, der für alle Funktionen des Betriebs sorgt, ausgestattet (siehe Bild "Schaltelemente").
- Nachfolgend sind alle Vorgänge für einen korrekten und sicheren Einsatz des Geräts beschrieben.

Dem Gerät Spannung zuführen:

- Bauseitigen Hauptschalter betätigen.

Starten des Kochzyklus:

- Wahlschalter von der Stellung “0” auf die, für den Kochvorgang, gewünschte Stellung drehen.
- Grüne Signalleuchte zündet sich automatisch an.
- Allgemein wird der Kochvorgang mit dem Wahlschalter auf Position “2” gestartet, sobald das Kochgut aufgeheizt ist und zu kochen beginnt, wird der Wahlschalter auf Position “1” zur Aurechterhaltung der Temperatur, zurückgedreht.
- Drehen den Knopf vom Thermostat bis wann die gewünschte Temperatur erreicht wird (von 40° bis 100°C).
- Die Heizung schaltet und die orangegefarbe Signalleuchte zündet sich automatisch an.
- Sobald der eingegebene Temperaturwert erreicht wird, geht die orangegefarbe Signalleuchte aus
- Um die Siedetemperatur des Wasser schnell zu erreichen, drehen den Knopf über 100°C der Temperatur
- Die Heizkörperbetrieb ist ununterbrochen .
- Drehen Wahlschalter von der Stellung “2” bis der Stellung “1” um die Siedetemperatur zu halten, und so einen niedrigeren Energieverbrauch zu haben.

3.3 REINIGUNG UND PFLEGE DES GERÄTS

- Zur Reinigung der Edelstahlteilen des Geräts sind keine aggressive bzw. abrasive Reinigungsmitteln anzuwenden.
- Auch die Anwendung von Stahlwolle ist auf den Edelstahlteilen des Geräte zu vermeiden, dadurch könnten sich Rostbildungen formen. Aus demselben Grund sind Kontakte mit Stahlmaterial zu vermeiden.
- Schmiergelpapier bzw. Schleifmitteln sind ebenfalls zu vermeiden, im Notfall pulverförmigen Bimsstein anwenden.
- Bei hartnäckigen Verschmutzungen kann die Anwendung von Schleifschwämmen (z. B. Scotch-Brite) helfen.
- Das Gerät nur in abgekühltem Zustand reinigen.

3.3.1 TÄGLICHE REINIGUNG

Achtung! : Bei der Reinigung des Gerätes sind Hochdruckreiniger oder einen direkten Wasserstrahl zu vermeiden, das Wasser könnte bis zu den Einzelteilen durchdringen und hierdurch Schäden errichten.

- Der Kochgutbehälter ist mit Wasser und Spülmittel zu reinigen, danach mit klarem Wasser gründlich abspülen. Nach der Reinigung mit einem weichen, sauberen Lappen abtrocknen.
- Die Außenflächen des Geräts mit einem Schwamm und Warmwasser mit Zusatz eines geeigneten handelsüblichen Produkts reinigen.
- Immer mit klarem Wasser sorgfältig nachspülen und mit einem sauberen Lappen abtrocknen.
- **Anmerkung zu den Druckkessel:**
- Zu scharfe Reinigungsmittel mit einem hohen Gehalt an Natrium und Ammoniak sind bei der Reinigung der Deckeldichtung zu vermeiden, diese könnten in kurzer Zeit die Dichtung beschädigen, wodurch die Dichtheit beeinträchtigt wird.

3.4 BESONDERE MASSNAHMEN BEI LÄNGERER BETRIEBSUNTERBRECHUNG

- Bei längerer Betriebsunterbrechung (Urlaub, Saisonarbeit) ist das Gerät sorgfältig und ohne Rückstände zu hinterlassen zu reinigen und abzutrocknen.
- Der Deckel geöffnet lassen, damit die Luft im Kochgutbehälter zirkulieren kann.
- Für eine vollständige Pflege können die Außenflächen mit einem schützenden, handelsüblichen Produkt behandelt werden.
- Wasser- und Stromzufuhr unbedingt schließen.
- Der Raum sollte eine gute Belüftung aufweisen.

3.5 BESONDERE MASSNAHMEN BEI STÖRUNGEN

- Sollte das Gerät während dem Betrieb Störungen aufweisen, so muss es abgeschaltet werden, alle Netzversorgungen (Wasser und Strom) sind unverzüglich zu unterbrechen bzw. schließen.
- Es ist der Kundendienst bzw. einen Fachtechniker zu bestellen.

Der Hersteller übernimmt keine Haftung bzw. Garantieverpflichtungen für Schäden die durch Nichtbeachtung der Vorschriften oder unsachgemäße Installation zurückzuführen sind.

Dasselbe gilt auch im Falle von unsachgemäßen Betrieb bzw. anderwertige Benutzung des Gerätes seitens des Betreibers.

3.6 WAS TUN, WENN ...

ACHTUNG! :

Auch während einen sachgemäßen Einsatz des Geräts sind Defekte bzw. Störungen nicht ausgeschlossen. Nachfolgend sind deshäufigeren auftretenden Situationen aufgeführt und die Kontrollen, die der Betreiber durchführen sollte, bevor er umsonst den Kundenservice bestellt. Wird nach Durchführung dieser Überprüfungen die Störung nicht beseitigt, Gerät unverzüglich ausschalten, von der Strom- und Wasserversorgung abtrennen und alle andere Versorgungen schliessen. Kundenservice bestellen.

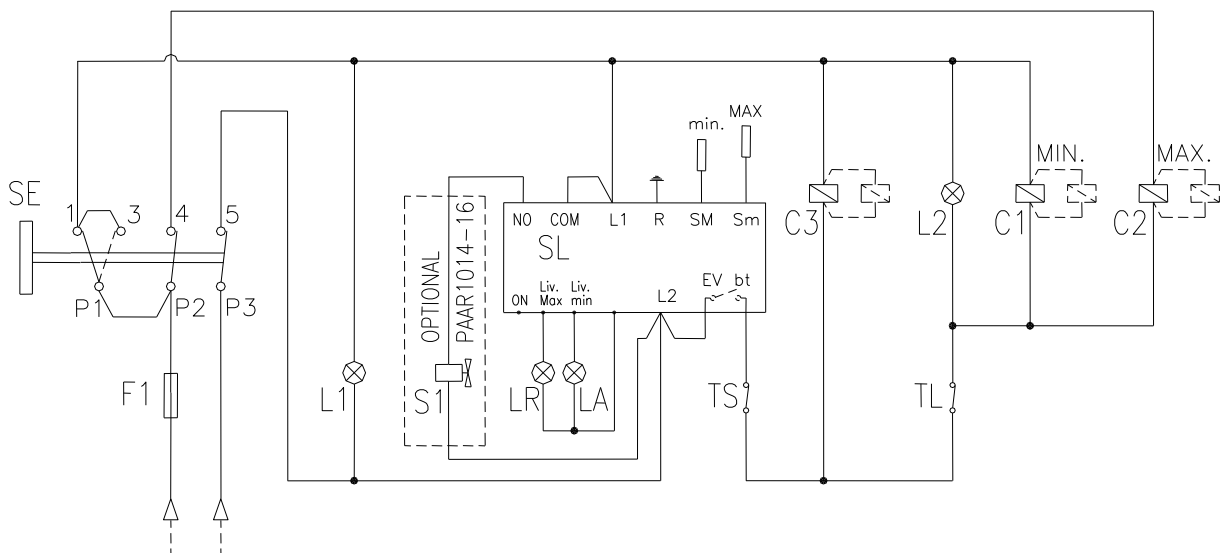
– ... der Kesselinahl nicht aufgeheizt wird:	– überprüfen , dass der bauseitige Trennschalter der Stromversorgung betätigt ist. – Andernfalls Gerät ausschalten und Kundenservice bestellen, der Sicherheitstemperaturbegrenzer könnte den Betrieb unterbrochen haben, meistens bei Übertemperatur im Kessel. Das passiert vorallem wenn der Kessel trocken in Betrieb gesetzt wird.
--	--

4 BILDER UND DETAILS

4.1 ELEKTRISCHER SCHALTPLAN STEUERUNG PM.IE .

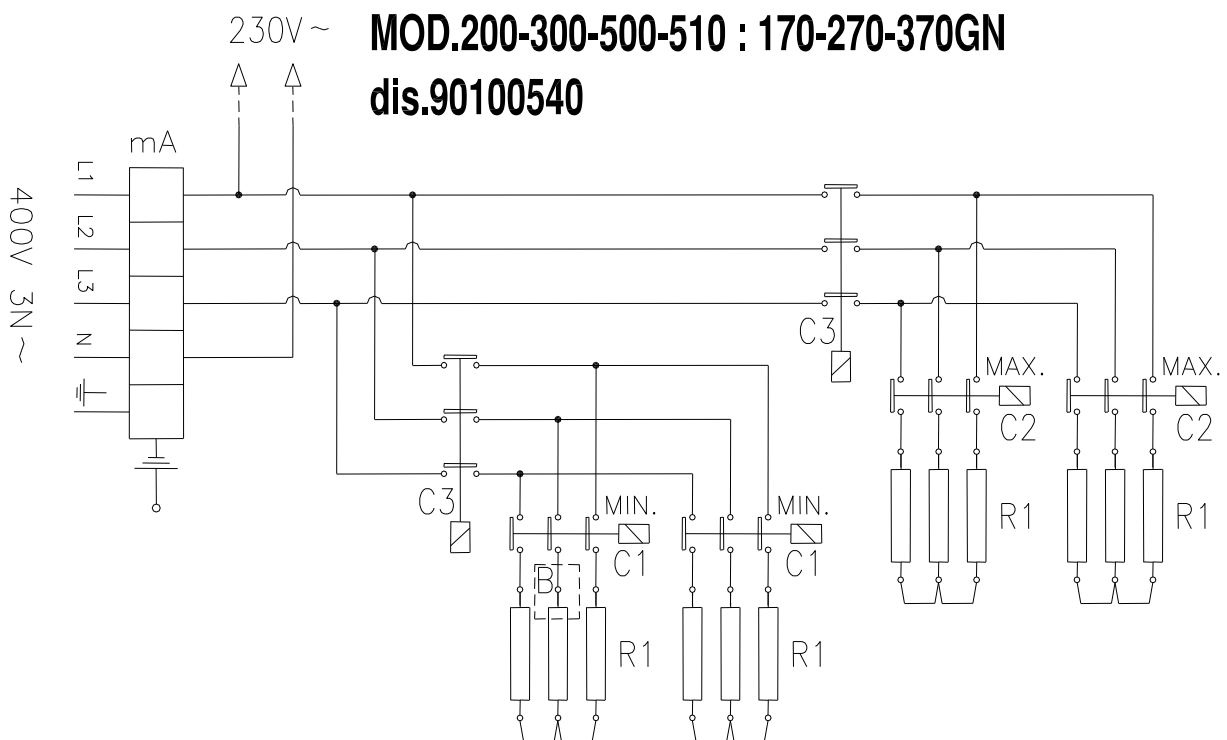
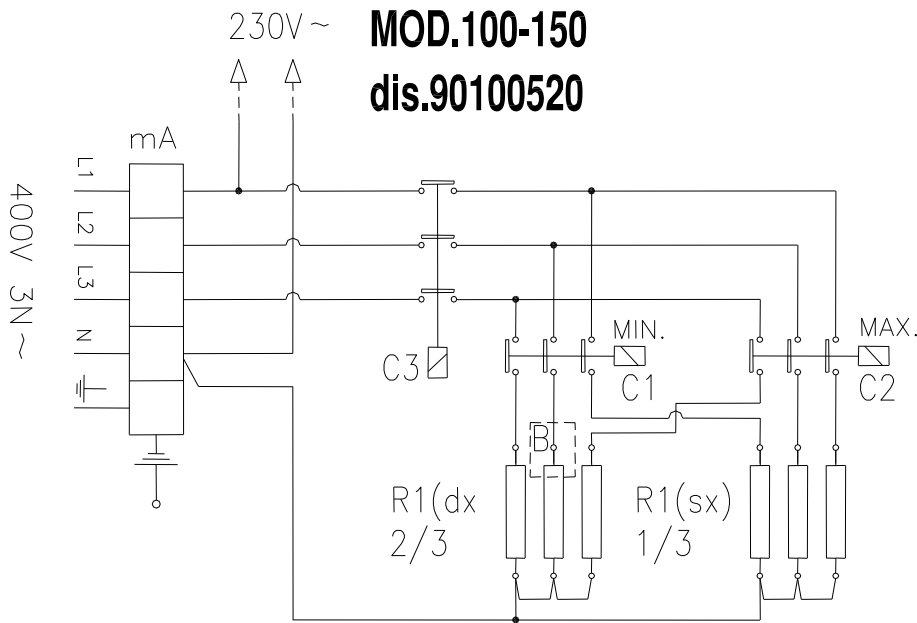
LEGENDE:			
F1	Schmelzsicherung 3,15 A-T	S1	Magnetventil Zwischenraums (OPTIONAL)
SE	Stellen	TS	Sicherheitstemperaturbegrenzer
L1	Grüne Signalleuchte der Spannung	TL	Thermostat
L2	Signalleuchte Heizung in Betrieb	C1	Schaltschütz min.
LR	Wasser-reserve orange Signalleuchte	C2	Schaltschütz max.
LA	Rote Signalleuchte Alarm Mangel H20 im Zwischenraum	C3	Schaltschütz
SL	Platine für Niveauekontrolle		

dis.90100518



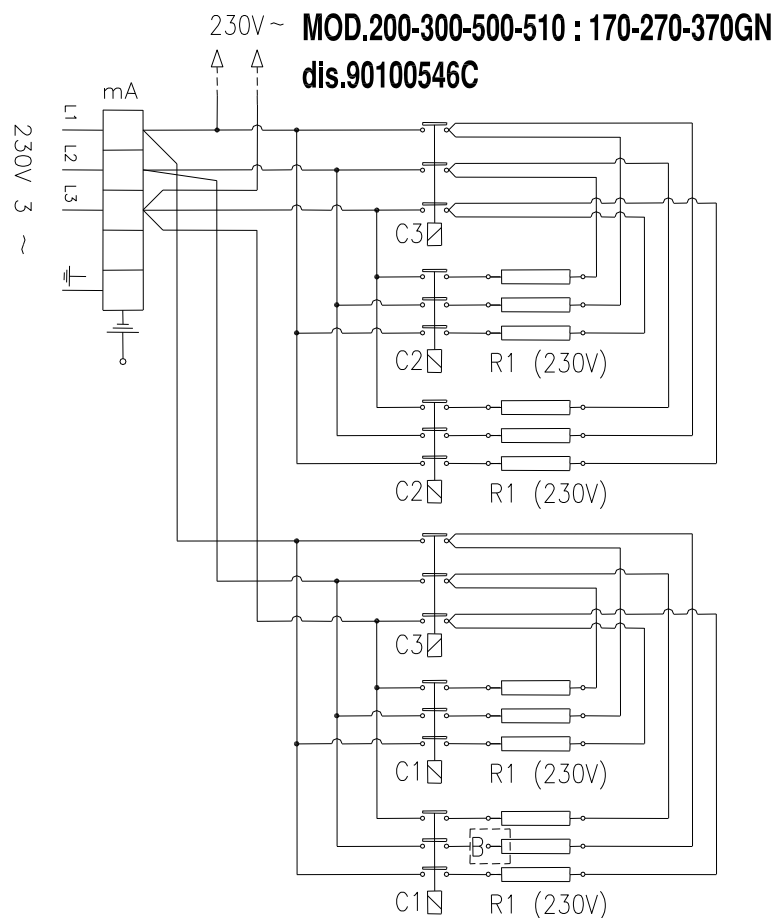
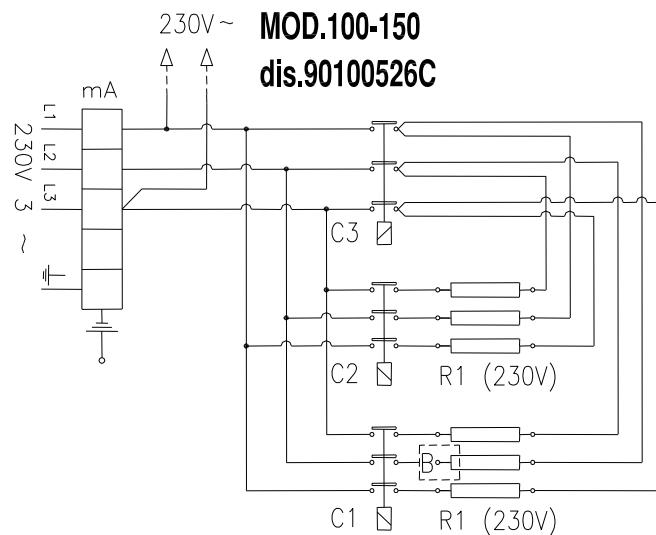
4.2 ELEKTRISCHER SCHALTPLAN (HEIZKÖRPER PM.IE) 3N/PE AC 400V

LEGENDE:			
mA	Netzanschlußklemme	C3	Schalterschütz
C1	Schalterschütz min.	R1	Heizelement (230V)
C2	Schalterschütz max.	B	Sensor für Sicherheitstemp.



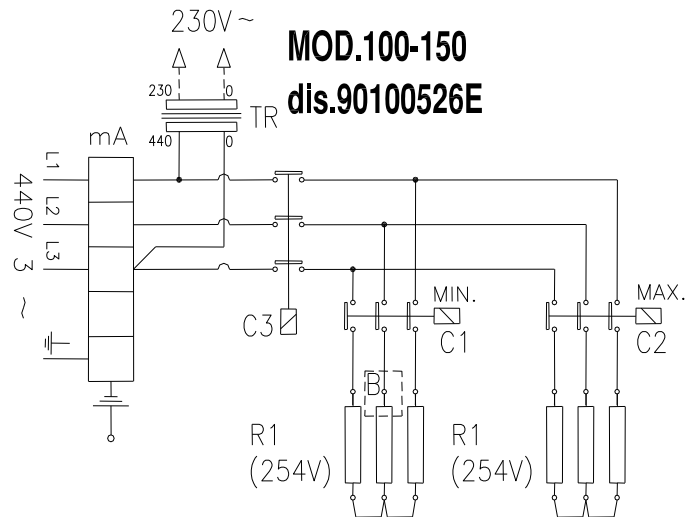
4.3 ELEKTRISCHER SCHALTPLAN (HEIZKÖRPER PM.IE) 3/PE AC 230V

LEGENDE:			
mA	Netzanschlußklemme	C3	Schalterschütz
C1	Schalterschütz min.	R1	Heizelement (230V)
C2	Schalterschütz max.	B	Sensor für sicherheitstemp.

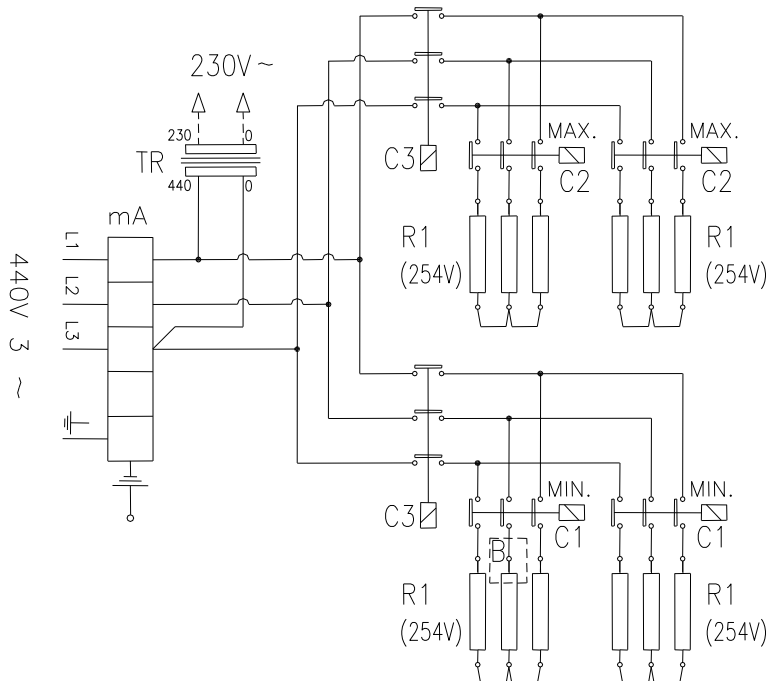


4.4 ELEKTRISCHER SCHALTPLAN (HEIZKÖRPER PM.IE) 3/PE AC 440V

LEGENDE:			
mA	Netzanschlußklemme	TR	Transformator 440-480/230v
C1	Schalterschütz min.	R1.	Heizelement (254V)
C2	Schalterschütz max.	B	Sensor für sicherheitstemp.
C3	Schalterschütz		

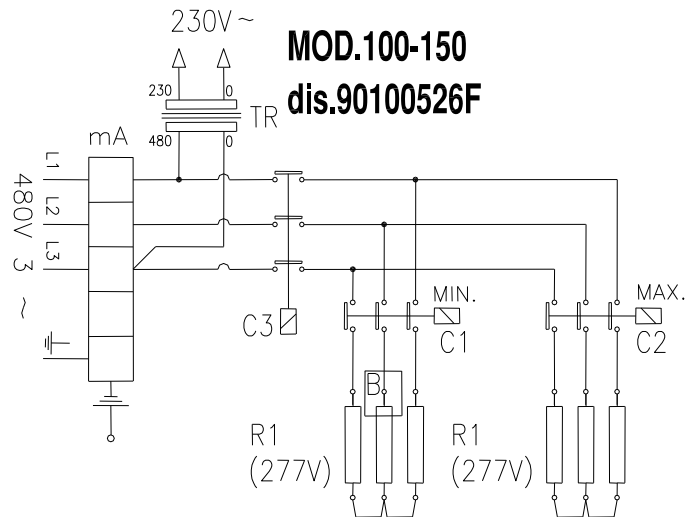


MOD.200-300-500-510 : 170-270-370GN dis.90100546E

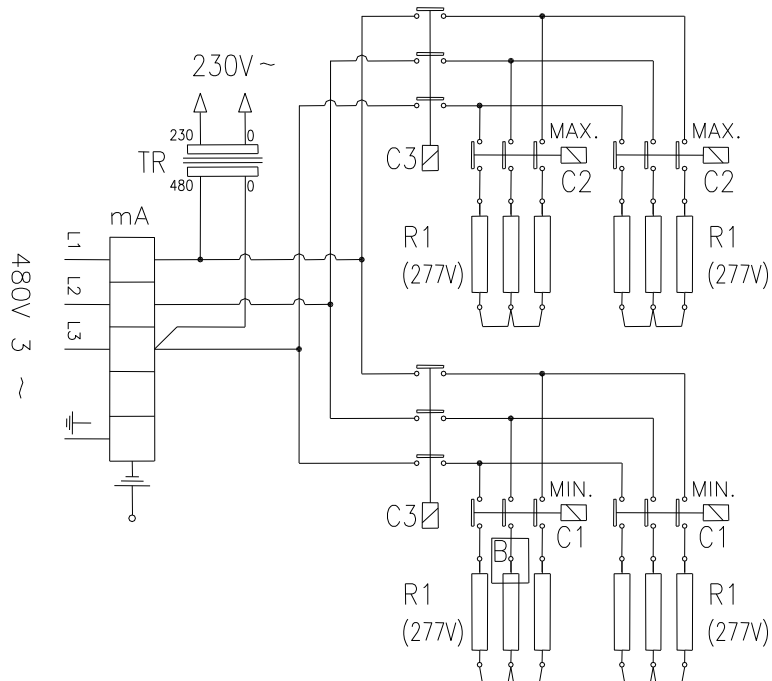


4.5 ELEKTRISCHER SCHALTPLAN (HEIZKÖRPER PM.IE) 3/PE AC 480V

LEGENDE:			
mA	Netzanschlußklemme	TR	Transformator 440-480/230v
C1	Schalterschütz min.	R1..	Heizelement (277V)
C2	Schalterschütz max.	B	Sensor für sicherheitstemp.
C3	Schalterschütz		

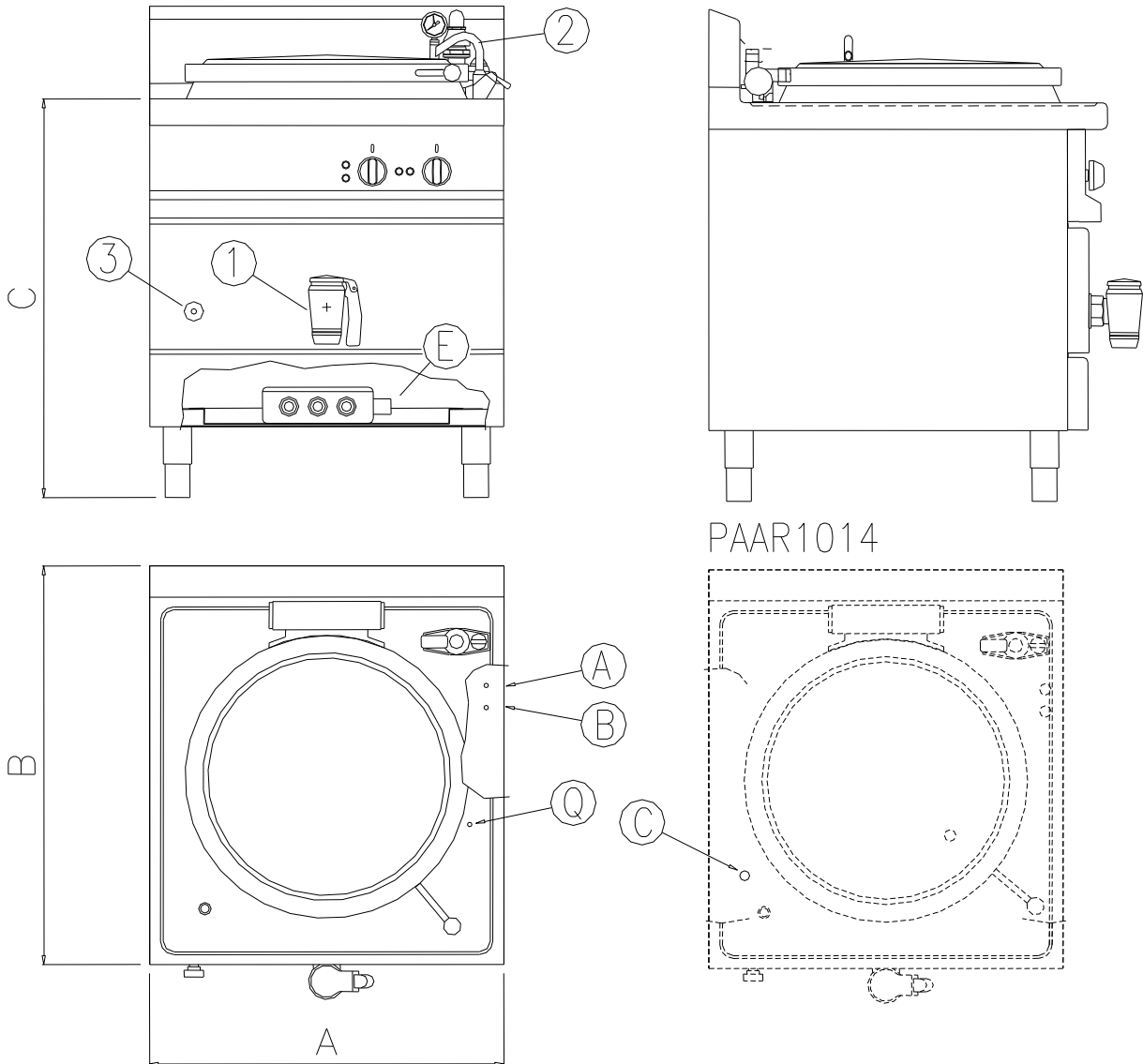


MOD.200-300-500-510 : 170-270-370GN dis.90100546E



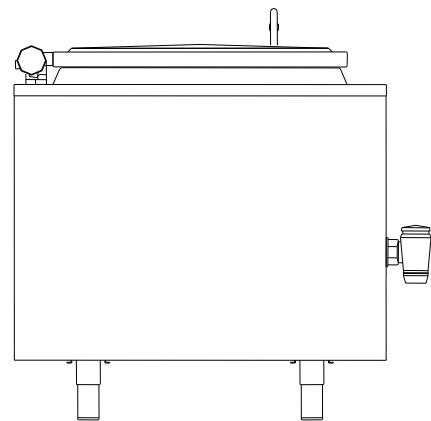
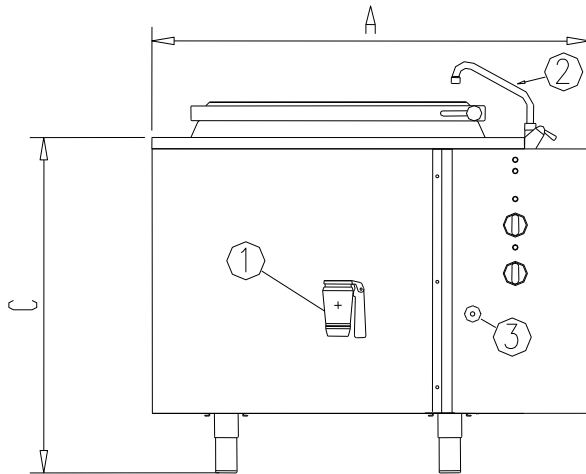
4.6 ANSCHLUSSPLAN PMIE

LEGENDE:			
E	Elektrischer Anschluß	1	Kochgutablaßhahn
Q	Klemme potentialausgleich	2	Wasserzulaufhahn Kesselfüllung
A	Warmwasseranschluß	3	Probierhahn Zwischenraum
B	Kaltwasseranschluß		OPTIONAL
		C	Automatiche WasserStandaKontrolle

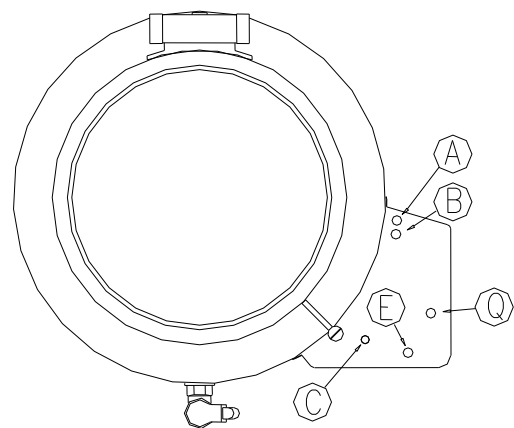
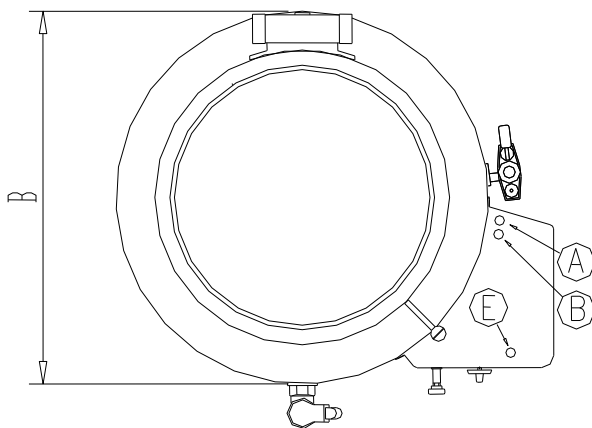


4.7 ANSCHLUSSPLAN PMRIE

LEGENDE:			
E	Elektrischer Anschluß	1	Kochgutablaßhahn
Q	Klemme potentialausgleich	2	Wasserzulaufhahn Kesselfüllung
A	Warmwasseranschluß	3	Probierhahn Zwischenraum
B	Kaltwasseranschluß		OPTIONAL
		C	Automatiche WasserStandaKontrolle

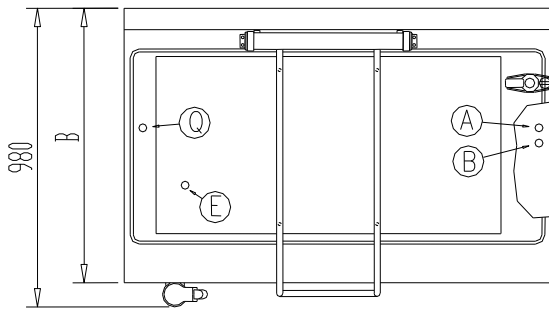
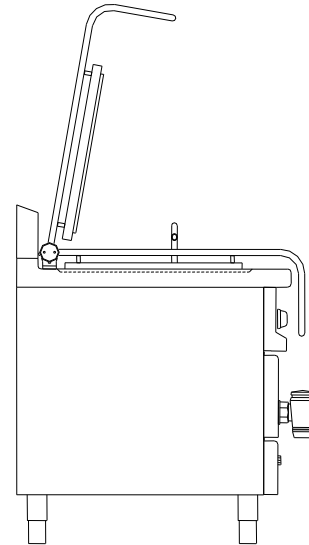
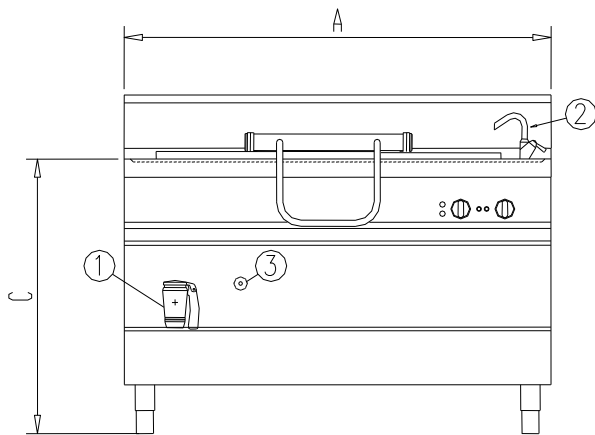


PAAR1014B

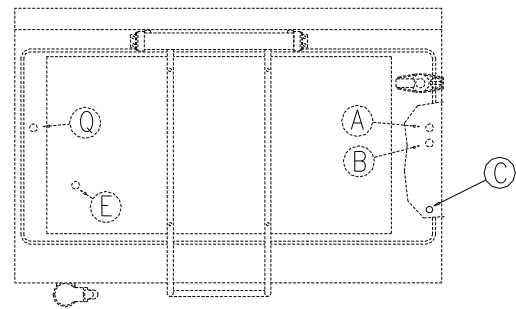


4.8 ANSCHLUSSPLAN PM9IEGN

LEGENDE:			
E	Elektrischer Anschluß	1	Kochgutablaßhahn
Q	Klemme potentialausgleich	2	Wasserzulaufhahn Kesselfüllung
A	Warmwasseranschluß	3	Probierhahn Zwischenraum
B	Kaltwasseranschluß		OPTIONAL
		C	Automatiche WasserStandaKontrolle

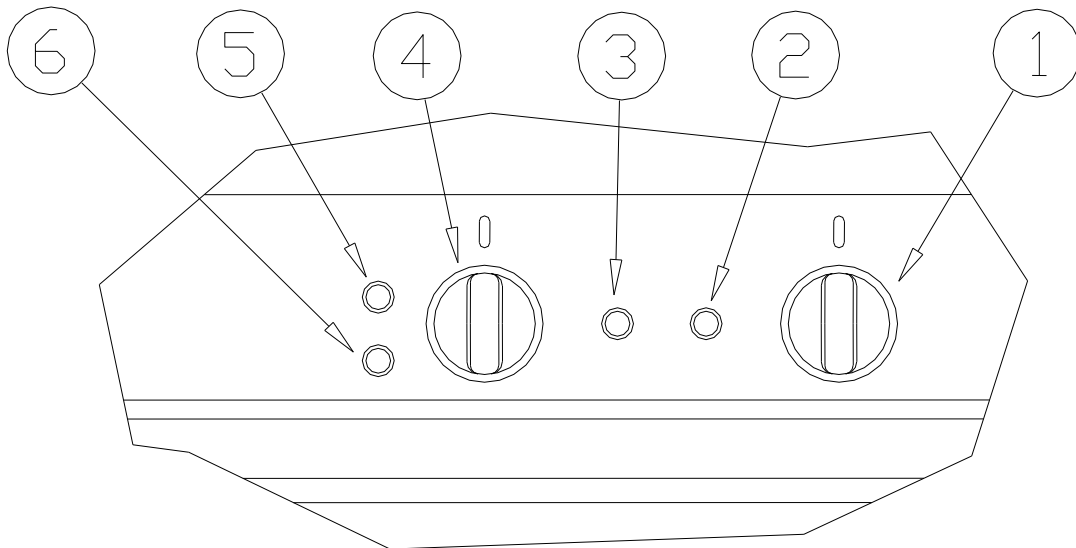


PAAR1016



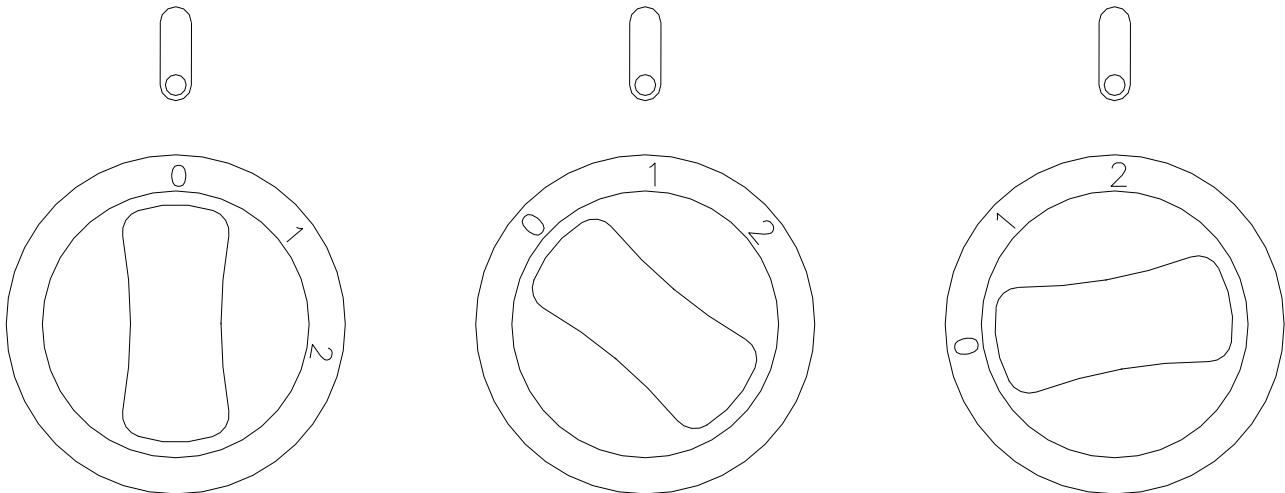
4.9 FIG. SCHALTELEMENTE

LEGENDE:			
1	Stellen	4	Thermostat
2	Grüne Signalleuchte der Spannung	5	Wasser-reserve Orange Signalleuchte
3	Signalleuchte Heizung in Betrieb	6	Rot Signalleuchte Alarm Mangel H2O im Zwischenraum

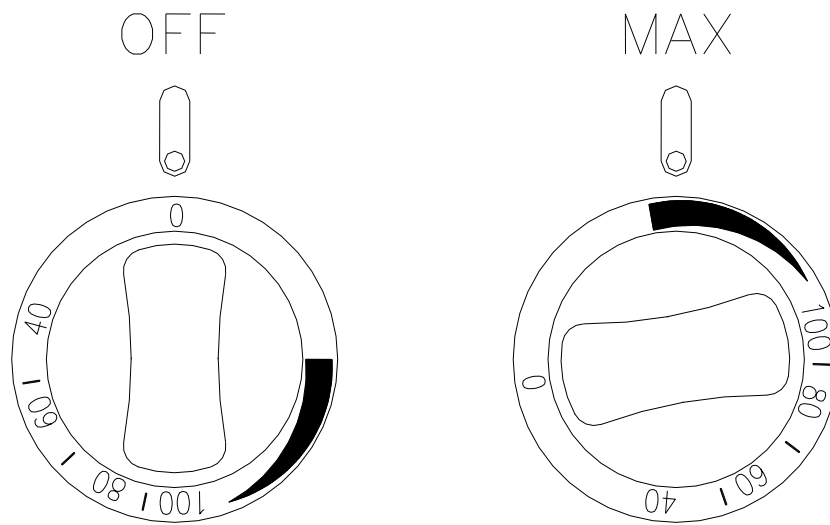


WAHLSCHALTER

Position "0" = Aus	Position "1" = 50 % -ige	Position "2" = 100 % -ige
--------------------	--------------------------	---------------------------



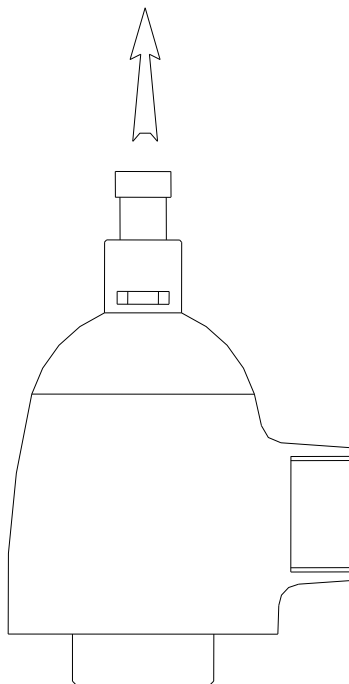
KNOPF DES THERMOSTAT



NUR FÜR DRUCKKESSEL

Gebrauchsventil und Stellung des Ventilhebels

Ventil in Betriebsposition



Ventil in Offenstellung

