

KST3240 Plus



107290

ESPAÑOL
Índice de contenido

1. Seguridad.....	80
1.1 Explicación de los símbolos	80
1.2 Indicaciones de seguridad.....	81
1.3 Utilización de acuerdo a su uso previsto	84
2. Informaciones generales	85
2.1 Responsabilidad del fabricante y la garantía.....	85
2.2 Protección de los derechos de autor	85
2.3 Declaración de Compatibilidad.....	85
3. Transporte, embalaje y almacenaje	86
3.1 Control de entregas.....	86
3.2 Embalaje	86
3.3 Almacenaje.....	86
4. Especificaciones técnicas	87
4.1 Datos técnicos	87
4.2 Presentación de las partes del dispositivo.....	88
5. Instalación y servicio	93
5.1 Instalación	93
5.1.1 Preparación para el uso	93
5.1.2 Instalación de la protección de cristal.....	94
5.1.3 Montaje de otros accesorios (opcional).....	95
5.1.4 Configuración	96
5.1.5 Conexión	97
5.2 Servicio.....	98
6. Limpieza y conservación	99
7. Posibles fallos	103
8. Recuperación	104

Bartscher GmbH
 Franz-Kleine-Straße 28
 33154 Salzkotten
 Alemania

Tel.: +49 5258 971-0
 Fax: +49 5258 971-120
Asistencia técnica: +49 5258 971-197
www.bartscher.com



¡Antes de comenzar su utilización debe leer el manual de instrucciones y a continuación, guardarlo en un lugar seguro!

La presente manual de instrucciones describe la instalación del dispositivo, su servicio y su conservación, además sirve como fuente de información importante, así como de guía. El conocimiento y el cumplimiento de todas sus indicaciones de seguridad y servicio garantizan el trabajo correcto y seguro del dispositivo.

Asimismo se deben respetar todos los reglamentos locales de prevención de accidentes y los principios de seguridad e higiene del trabajo.

La manual de instrucciones constituye un elemento integral del dispositivo y se recomienda mantenerla en un sitio de fácil acceso, para que las personas que instalan, realicen trabajos de conservación y de servicio, o de limpieza del equipo tengan acceso permanente a ella.

Si entrega el dispositivo a una tercera persona, debe también entregarle este manual de instrucciones.

1. Seguridad

El dispositivo se ha fabricado conforme a principios técnicos actualmente reconocidos. Sin embargo, el dispositivo puede ser fuente de peligros si se utiliza de manera incorrecta o distinta para la cual ha sido diseñado.

Todas las personas que utilicen el dispositivo, deben respetar las recomendaciones e indicaciones contenidas en este manual de instrucciones.

1.1 Explicación de los símbolos

Las indicaciones de seguridad y los aspectos técnicos más importantes se han marcado con símbolos adecuados en la presente instrucción de servicio. Estas indicaciones hay que respetarlas absolutamente para evitar posibles accidentes, perjuicios para la salud y la vida, así como daños materiales.



¡PELIGRO!

Este símbolo indica un peligro directo, cuya consecuencia podría ser lesiones graves en el cuerpo o incluso la muerte.



¡ADVERTENCIA!

Este símbolo indica una situación peligrosa, que podría causar lesiones graves en el cuerpo o incluso la muerte.



¡ATENCIÓN!

Este símbolo indica la posible existencia de situaciones de riesgo que podrían ocasionar lesiones leves o daños, mal funcionamiento y/o deterioro del dispositivo.



¡INDICACIÓN!

Este símbolo indica consejos e información que debe respetar para que la utilización del dispositivo sea efectiva y sin fallos.

1.2 Indicaciones de seguridad

- El dispositivo no está indicado para el uso de personas (incluidos niños) con alguna disfunción física, sensorial o mental, o que no tengan la suficiente experiencia y/o conocimiento, a menos que estas personas estén bajo la supervisión de un adulto responsable de su seguridad o que hubieran recibido de él indicaciones de cómo debe ser utilizado el dispositivo.
- Los niños deben estar bajo supervisión para estar seguro de que no jueguen con el aparato ni lo arranquen.
- No se debe permitir a los niños el acceso al material de embalaje, tales como sacos de plástico y espuma de poliestireno. **¡Riesgo de asfixia!**
- **Nunca** deje los aparatos desatendidos en la estación de cocina.
- El dispositivo debe utilizarse exclusivamente en interiores.
- El dispositivo no está diseñado para ser utilizado con un temporizador externo o por control remoto.
- El aparato puede usarse solo en estado técnico fiable y seguro para el uso. En caso de averías en el funcionamiento desconecte el aparato de la alimentación (¡retire el enchufe de la red) y consulte al servicio.

- Los trabajos de mantenimiento y reparación deben ser realizados únicamente por técnicos cualificados empleando piezas de repuesto y accesorios originales. **¡No intente nunca reparar usted mismo el dispositivo!**
- Se prohíbe usar accesorios y piezas de repuesto no recomendadas por el fabricante. Su uso podría provocar situaciones peligrosas para el usuario, el dispositivo sufrir daños o causar perjuicios para la salud o vida de las personas, además se pierde la garantía.
- Sin la autorización del fabricante se prohíbe terminantemente realizar cualquier cambio o modificación del dispositivo, para así evitar riesgos de peligro y garantizar su funcionamiento óptimo.



¡PELIGRO! ¡Riesgo de choque eléctrico!

Con el fin de evitar los resultados del peligro, se deben seguir las siguientes precauciones de seguridad.

- No permitir que el cable de alimentación entre en contacto con fuentes de calor o cantos agudos. El cable de alimentación no debe colgar de la mesa ni de ningún otro tipo de tablero. Debe tener cuidado de que nadie pise el cable ni pueda tropezar con él.
- El cable de alimentación no puede estar doblado, aplastado ni enredado, siempre debe estar totalmente desenrollado. No colocar nunca el dispositivo u otros objetos sobre el cable de alimentación.
- No se debe cubrir el cable de alimentación. El cable de alimentación no debe encontrarse en la zona de trabajo y no debe sumergirse en agua u otros líquidos.
- El cable de alimentación debe ser revisado periódicamente para determinar si presenta algún daño. No utilice el aparato con el cable de alimentación dañado. Si el cable está dañado, deba encargarle al servicio técnico o a un técnico calificado su sustitución.

- El cable de alimentación se debe siempre desacoplar de la toma de corriente tirando únicamente del enchufe.
- No trasladar, mover ni levantar el dispositivo por el cable de alimentación.
- En ningún caso se debe abrir la carcasa del dispositivo. En el caso de modificar el circuito eléctrico o manipular el diseño eléctrico o mecánico existe el **riesgo de choque eléctrico**.
- Nunca lave el aparato con un chorro de agua.
- Se prohíbe usar detergentes cáusticos y evite que el agua penetre el dispositivo.
- **No** se debe nunca utilizar el dispositivo con las manos húmedas o estando sobre una superficie mojada.
- Desconecte la estación de cocina de la red de instalación:
 - antes de su instalación,
 - si se producen interferencias durante su funcionamiento,
 - antes de la limpieza del aparato,
 - cuando el aparato está en desuso,
 - al transportar el aparato a otro lugar.

1.3 Utilización de acuerdo a su uso previsto



¡ATENCIÓN!

El dispositivo ha sido proyectado y construido para uso industrial y en las cocinas debe ser manejado por personal cualificado.

La seguridad de explotación del dispositivo está garantizada únicamente si el dispositivo es utilizado de acuerdo a su uso previsto, de acuerdo con los datos contenidos en las instrucciones de empleo.

Todas las actividades técnicas, tales como el montaje y el mantenimiento, deben ser realizadas únicamente por personal cualificado.

La estación de cocción permite usar varios aparatos a la vez.



¡ATENCIÓN!

El uso del dispositivo de modo distinto para el cual ha sido diseñado está prohibido y se considerará como explotación incompatible.

No se admitirá ningún tipo de reclamación hacia el fabricante y/o sus representantes a título de daños surgidos por razones de una explotación inadecuada del dispositivo.

Todos los daños que surjan durante la explotación inadecuada del dispositivo serán responsabilidad única y exclusiva del usuario.

2. Informaciones generales

2.1 Responsabilidad del fabricante y la garantía

Todas las informaciones contenidas en estas instrucciones se han presentado conforme a los reglamentos vigentes, conocimientos actuales de fabricación e ingeniería y en base a nuestro conocimiento y experiencia de varios años.

Asimismo la traducción de la manual de instrucciones se ha realizado escrupulosamente. Sin embargo no nos hacemos responsables por errores eventuales en la misma. La versión que decide es la manual de instrucciones anexada en idioma alemán.

En el caso de encargos de modelos especiales u opciones adicionales, así como en situaciones donde se aplican los conocimientos técnicos más recientes, el dispositivo entregado puede diferenciarse de las informaciones y figuras contenidas en la presente instrucción de servicio.



¡ATENCIÓN!

¡Antes de iniciar cualquier operación relacionada con el dispositivo, sobre todo antes de ponerlo en marcha, leer con atención las presentes instrucciones de uso!

El fabricante **no se hace responsable** de los daños y fallos derivados de:

- el incumplimiento de las instrucciones de uso y limpieza;
- el uso inapropiado;
- la introducción de cambios por el usuario;
- el uso de piezas de recambio no admitidas.

Nos reservamos el derecho de realizar cambios técnicos en el producto con el propósito de mejorar las propiedades utilizables del dispositivo.

2.2 Protección de los derechos de autor

La presente instrucción de servicio, así como los textos, dibujos, fotos y otros elementos que contiene están protegidos por derechos de autor. Sin la autorización escrita del fabricante se prohíbe estrictamente duplicar el contenido de la manual de instrucciones de cualquier forma y modo (también fragmentos), así como su utilización y/o el traspaso de su contenido a terceros. El quebrantamiento de lo anteriormente mencionado tendrá efectos de indemnización. Nos reservamos el derecho de reclamaciones posteriores.



¡INDICACIÓN!

Los datos, textos, dibujos, fotografías y otras descripciones de la presente instrucción están protegidos por las leyes en materia de derechos de autor y de propiedad industrial. Su uso ilegal será motivo de sanción jurídica.

2.3 Declaración de Compatibilidad



El dispositivo actualmente cumple las normas vigentes y las directrices de la Unión Europea. Esto está confirmado en la Declaración de Compatibilidad WE. A petición del cliente podemos enviar dicha Declaración de Compatibilidad WE.

3. Transporte, embalaje y almacenaje

3.1 Control de entregas

Tras la entrega, hay que revisar inmediatamente si el dispositivo está completo y si no sufrió daños durante el transporte. En caso de confirmar daños de transporte visibles no hay que aceptar el dispositivo, o bien recibirlo condicionalmente.

Los daños hay que detallarlos en los documentos de transporte / o en la lista de entrega del agente expedidor.

Los daños ocultos hay que comunicarlos directamente tras su confirmación, ya que las reclamaciones de indemnización sólo se pueden hacer dentro de los plazos de reclamación vigentes.

3.2 Embalaje

Rogamos no tirar el cartón del dispositivo. Puede ser útil para guardar el dispositivo durante mudanzas o al enviarlo a nuestro punto de servicio en caso de daños o averías del mismo. Antes del ponerlo en marcha retire todo el material externo e interno del empaque.



Durante la recuperación del embalaje hay que cumplir los reglamentos vigentes del país dado. Los materiales de empaque con propiedades de reuso hay que reciclarlos.

Por favor, revise si el dispositivo y los accesorios se encuentran en el juego. Si faltasen partes, rogamos contactar con nuestro Departamento de Servicio de Atención al Cliente.

3.3 Almacenaje

Se recomienda no abrir el embalaje hasta el momento de instalación del dispositivo, y durante el almacenamiento hay que ajustarse a las designaciones del modo de colocar y almacenar el embalaje.

Los dispositivos empacados hay que almacenarlos siempre conforme a las siguientes condiciones:

- no almacenar al aire libre,
- mantener en un sitio seco, proteger del polvo,
- proteger contra la acción agentes agresivos,
- proteger contra la luz solar,
- evitar sacudidas mecánicas,
- En caso de un almacenaje prolongado (por más de tres meses), controlar regularmente el estado de todas partes y el embalaje.
Si es necesario, renueve el dispositivo.

4. Especificaciones técnicas

4.1 Datos técnicos

Denominación:	Estación de cocina KST3240
Código:	107290
Material:	Acero al níquel-cromo 18/10, tapa de cristal como protección anti-tos / anti-salpicaduras
Fabricación:	<ul style="list-style-type: none"> ▪ Tapa de cristal <ul style="list-style-type: none"> - Medidas: anch. 1475 x prof. 740 x al. 345 mm - Diseño de la tapa de cristal en los lados de uso: Abierto ▪ 1 área para la colocación de aparatos <ul style="list-style-type: none"> - Medidas del área: an. 1208 x prof. 600 mm - para la colocación de hasta 3 aparatos de sobremesa - 5 tomas: 3 x 230 V 16A, 2 x 400 V 16A CEE ▪ Equipada con: <ul style="list-style-type: none"> - compartimento de almacenaje debajo del área de cocción, medidas: an.1200 x prof. 600 x al. 150 mm - 4 cubetas GN 1/9 de 100 mm de prof., para aceite, salsas o utensilios de cocina - Ventilador integrado con filtro de laberinto (3x), regulación de 4 niveles ▪ Filtro de zeolita (3x): <ul style="list-style-type: none"> - Tipo A - Material: acero inoxidable - Cantidad: 3 ▪ Cartucho filtrante de carbón activo (1x) ▪ Iluminación: <ul style="list-style-type: none"> - LED - En la protección anti-tos ▪ 4 ruedas bloqueables ▪ Interruptor de encendido/apagado ▪ Testigo: Enc./Apag.
Potencia nominal:	24 kW / 400 V 50 Hz 3 NAC
Medidas:	an. 1520 x prof. 770 x al. 1263 mm
Peso:	144,6 kg

¡Se reserva el derecho de hacer cambios!

4.2 Presentación de las partes del dispositivo

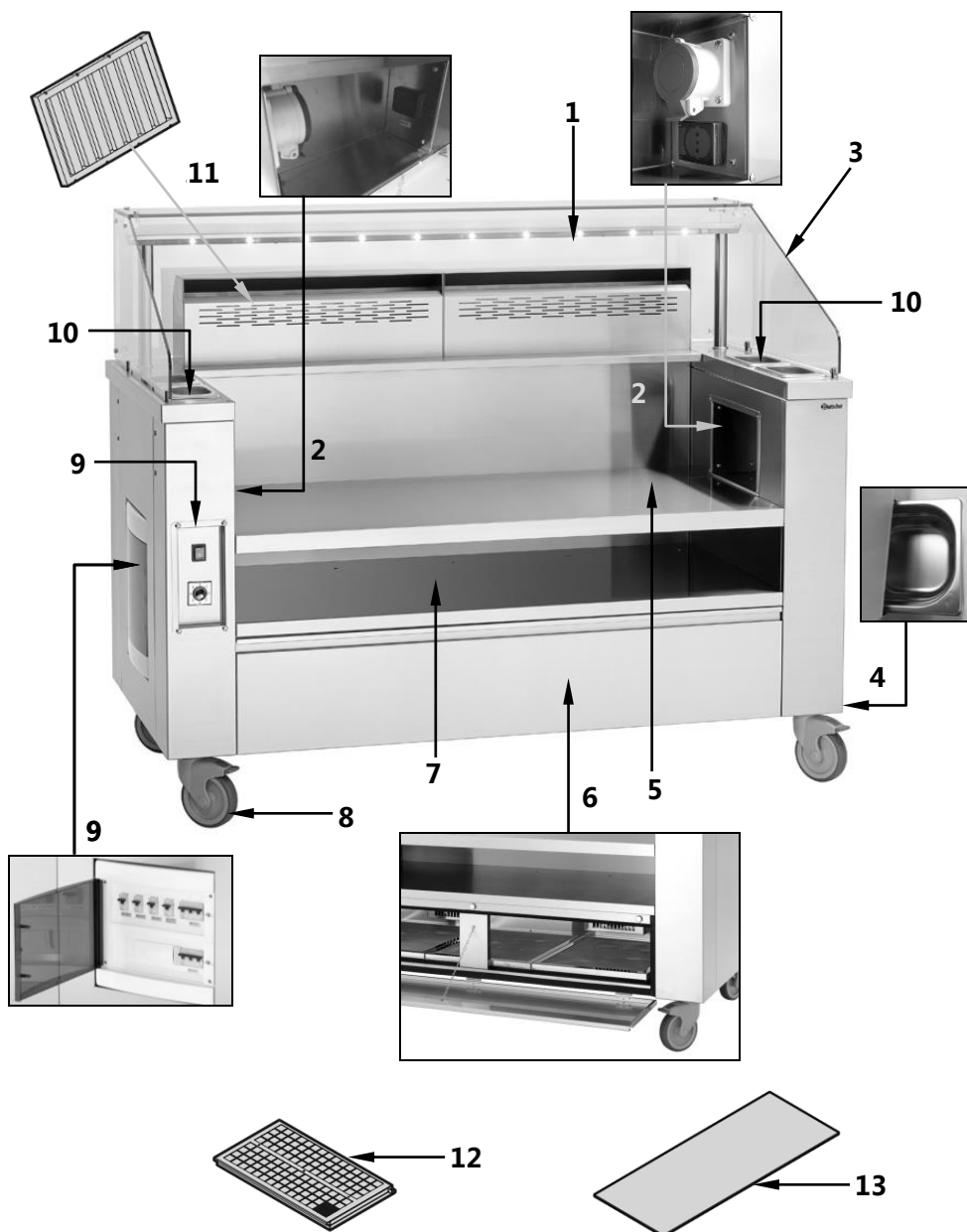
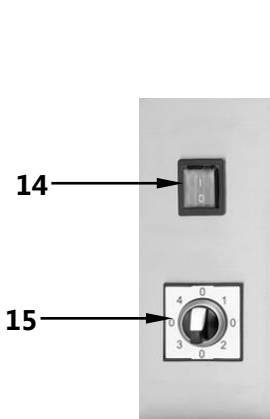
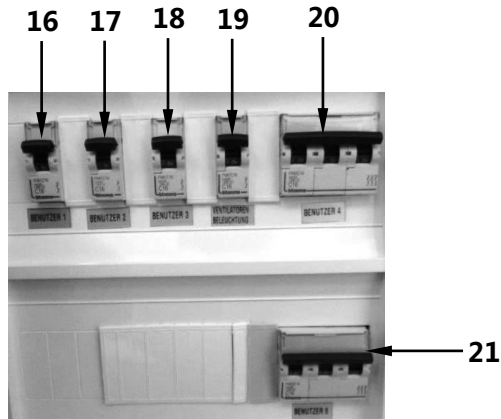


Fig. 1

Descripción fig. 1 en la página 88

- | | |
|--|--|
| 1 Tira de iluminación LED | 7 Bandeja |
| 2 Tomas de alimentación, lado izquierdo+derecho | 8 Ruedas (4x) |
| 3 Tapa de cristal | 9 Panel de control |
| 4 Bandeja recogegrasa | 10 Tarimas para cubetas GN (4x) |
| 5 Área para la colocación de aparatos | 11 Filtro de laberinto (3x) |
| 6 Protección del filtro | 12 Filtro de zeolita (3x) |
| | 13 Cartucho filtrante de carbón activo (1x) |

Elementos de control / fusibles asignados → enchufes**Fig. 2****Fig. 3**

- 14** Interruptor de iluminación
- 15** Interruptor del motor del ventilador
- 16** Usuario 1 / enchufe CEE a la izquierda: 5 polos, 400 V 16A
- 17** Usuario 2 / enchufe CEE a la derecha: 5 polos, 400 V 16A
- 18** Usuario 3 / enchufe con el contacto de protección frontal a la derecha: 230 V 16A
- 19** Fusible del ventilador + iluminación
- 20** Usuario 4 / enchufe con el contacto de protección frontal a la izquierda: 230 V 16A
- 21** Usuario 5 / enchufe con el contacto de protección trasero a la izquierda: 230 V 16A

Accesorios (¡no incluidos en la entrega!)



Fig. 4

Tarima 100 KST3240 Plus

Para cocinar con comodidad a la misma altura de trabajo con diferentes aparatos en la estación de cocina KST3240 Plus.

Acero al cromo-níquel 18/10

medidas: an. 400 x prof. 595 x al. 100 mm

Peso: 2,44 kg

Código 107276



Fig. 5

Tarima 200 KST3240 Plus

Para cocinar con comodidad a la misma altura de trabajo con diferentes aparatos en la estación de cocina KST3340 Plus.

Acero al cromo-níquel 18/10

medidas: an. 400 x prof. 595 x al. 200 mm

Peso: 3,7 kg

Código 107277

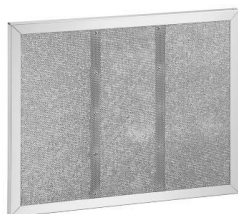


Fig. 6

Filtro de zeolita KST3240 Plus

Materia: zeolita

Indicación importante: La estación de cocina tiene incorporados 3 filtros de zeolita.

medidas: an. 460 x prof. 377 x al. 20 mm

Peso: 3,74 kg

Código 107274

Cartucho filtrante de carbón activo KST3340 Plus

Material: carbón activo

medidas: an. 1130 x prof. 445 x al. 10 mm

Peso: 0,21 kg

Código 107273

**Dib. 7****Tarima lateral KST3240 Plus**

Material: Acero inoxidable 18/10

Montaje lateral: izquierdo/derecho

Incluye: material de fijación
medidas:

an. 700 x pro. 350 x al. 80 mm

Peso: 4,0 kg

Código 107279

**Fig. 8****Tarima para bandejas KST3240 Plus**

Material: Acero inoxidable 18/10

Incluye: Material de fijación

medidas: an. 1490 x pro. 345 x al. 130 mm

Peso: 4,4 kg

Código 107278

En la estación de cocina pueden usarse los siguientes aparatos Bartscher:

Aparatos utilizables sin tarima: – 2 aparatos

- Cocina eléctrica, 4 placas – serie 600 Imbiss, código 131734
- Cocina eléctrica, 4 zonas – serie 600 Imbiss, código 131850
- Plancha, lisa, ancho 600 mm – serie 600 Imbiss, código 132125
- Baño maría, 1 x GN 1/1 + 2 x GN 1/4 – serie 600 Imbiss, código 131770

Aparatos utilizables sin tarima: – 3 aparatos

- Cocina eléctrica, 2 placas, sin chimenea – serie 650 Snack, código 115006 (a petición)
- Plancha, lisa, ancho 400 mm, sin chimenea – serie 650 Snack, código 115118 (a petición)
- Baño maría, 1 1 x GN 1/1, sin chimenea – serie 650 Snack, código 115121 (a petición)
- Freidora, 10 litros, sin chimenea – serie 650 Snack, código 115214 (a petición)
- Elemento de trabajo, ancho 400 mm, sin chimenea – serie 650 Snack, código 115117 (a petición)
- Cocina eléctrica, 2 placas – serie 600 Imbiss, código 131722
- Cocina eléctrica, 2 zonas – serie 600 Imbiss, código 131800
- Plancha, lisa, ancho 400 mm – serie 600 Imbiss, código 132115
- Baño maría, 3 x GN 1/4 – serie 600 Imbiss, código 131760
- Plancha GDP 320E, lisa, código A370031
- Plancha GDP 320E, acanalada, código A370035
- Equipo multifunción 300, código 370205

Aparatos utilizables con tarima 100 KST3240 Plus – 3 aparatos:

- Wok de inducción IW 35 PRO, código 105832
- Wok de inducción, código 105840
- Wok de inducción, código A105935
- Wok de inducción, código A105936

Aparatos utilizables con tarima 200 KST3240 Plus – 3 aparatos:

- Placa eléctrica, código 104904
- Placa eléctrica, código 104906
- Placa inducción IK 30TC, código 105932
- Placa inducción IK 30TCS, código 105932S
- Placa inducción IK 35TC, código 105843
- Placa inducción IK 35TCS, código 105843S
- Placa inducción IK 35SK, código 105837
- Placa inducción, código A105942
- Placa inducción, código 105984
- Placa inducción, código A105946
- Placa inducción, código A105948
- Wok de inducción IW 35, código 105983

5. Instalación y servicio

5.1 Instalación



¡ATENCIÓN!

Los trabajos relacionados con la instalación y la conexión del aparato deben ser realizados únicamente por especialistas cualificados, de acuerdo con las normativas internacionales, nacionales y locales.

Antes de iniciar los trabajos de instalación o mantenimiento, desconecte el aparato de la toma de corriente eléctrica.

Durante la instalación y colocación de la unidad, está prohibido permanecer o pasar por el área de trabajo al personal ajeno a la instalación.

5.1.1 Preparación para el uso

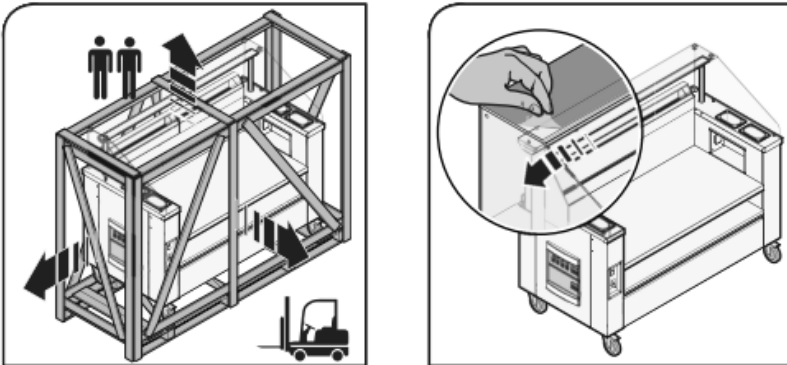


Fig. 9

- Desembale el aparato y sus accesorios, remueva y deseche todos los materiales de envasado siguiendo las normas medioambientales.
- Retire la película protectora del aparato; asegúrese de que se ha eliminado por completo. Retire de la superficie los posibles restos del pegamento utilizando para ello productos idóneos.



¡ATENCIÓN!

Nunca retire del aparato la placa identificativa ni las etiquetas de advertencia.

La placa identificativa contiene información técnica importante que es esencial a la hora de hacer consulta sobre el mantenimiento o reparación del aparato; la placa identificativa no debe ser eliminada, dañada ni modificada.

5.1.2 Instalación de la protección de cristal

- Instale la protección de cristal en la carcasa de la estación de cocción de acuerdo con las siguientes instrucciones:
 - los elementos de cristal a la derecha y a la izquierda, así como por detrás deben insertarse en los marcos de cristal en la carcasa de la unidad de cocción;
 - una los elementos por medio de escuadras adjuntas, tornillos con cabeza cilíndrica, tornillos de caucho y tornillos de cierre;
 - luego coloque el elemento superior de cristal en los elementos de cristal que se encuentran a la izquierda y a la derecha, así como por detrás, atorníllelos a las escuadras a la izquierda y a la derecha, así como por detrás;
 - al final, compruebe si todos los elementos de cristal están bien fijados.
- Si resulta necesario, instale el apoyo en la parte trasera del campo para la colocación de aparatos o retírelo si es prescindible. Desenrosque los tornillos que sirve para fijar el apoyo a fin de utilizar toda la profundidad y altura del campo para la colocación de aparatos.

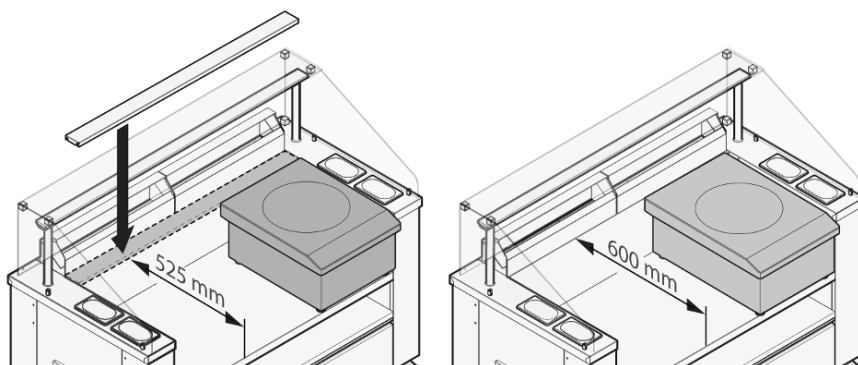
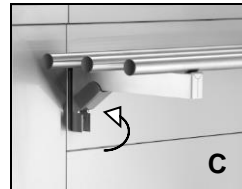
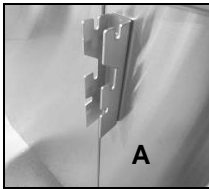


Fig. 10

5.1.3 Montaje de otros accesorios (opcional)

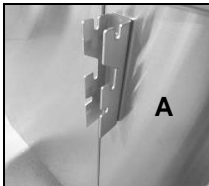
Tarima para bandejas



Instale 2 soportes (A) (adjuntos a la tarima para bandejas) por medio de los tornillos adjuntos en las tuercas remachadas en la pared trasera de la estación de cocina (instaladas en fábrica).

Coloque la tarima para bandejas en ambos soporte (B) y sujétela por medio de la palanca (C).

Tarima desmontable lateral



La tarima lateral puede instalarse a la derecha y/o a la izquierda.

Instale 2 soportes (A) (adjuntos a la tarima lateral) por medio de los tornillos adjuntos en las tuercas remachadas en la pared derecha y/o izquierda de la estación de cocina (instaladas en fábrica).

Coloque la tarima lateral en los soportes (B).

Si no se usa la tarima lateral, se puede desmontar fácilmente (C).

5.1.4 Configuración

- Antes de comenzar a utilizar la unidad de cocción, límpiela de acuerdo con las instrucciones del **punto 6 “Limpieza y conservación”**.
- Usando los medios de transporte adecuados, instale toda la unidad en el lugar seleccionado.

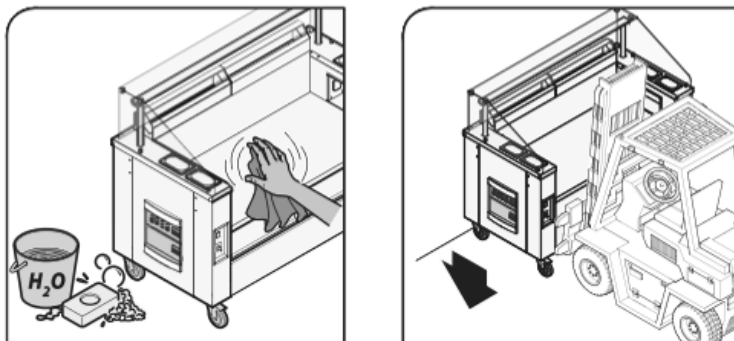


Fig. 13

- Coloque la estación de cocción sobre una superficie plana, nivelada, seca y resistente al calor.
- **Nunca** se debe colocar el aparato sobre una superficie inflamable.
- **Nunca** coloque el aparato en un entorno húmedo o mojado.
- El lugar de instalación debe tener acceso fácil y ser lo suficientemente grande para permitir la operación cómoda del aparato y una buena circulación de aire.
- **Nunca** tape las rejillas de ventilación del aparato.
- Ventile bien el local de instalación del aparato durante su funcionamiento.
- **Nunca** coloque el aparato justo al lado de las paredes, tabiques, muebles u otros objetos hechos de materiales inflamables. Guarde al menos 10 cm de distancia por los lados y por detrás de las paredes y otros objetos. Tenga en cuenta las normas contra incendio vigentes.
- Si no es posible guardar la distancia indicada, utilice los medios de seguridad adecuados (p.ej. lámina de material resistente a las altas temperaturas) que garantizarán el mantenimiento de la temperatura de la pared en un intervalo seguro (hasta 60°C).

5.1.5 Conexión



¡PELIGRO! ¡Riesgo de choque eléctrico!

¡En el caso de una instalación incorrecta el dispositivo podría provocar daños!

Antes de comenzar la instalación debe comparar los datos de la red eléctrica local con los datos técnicos del dispositivo (ver tabla nominal). ¡Conectar el dispositivo únicamente con una conformidad plena!

- La conexión a la instalación eléctrica debe cumplir con las normas internacionales, nacionales y locales vigentes.
- La sección del cable de conexión y la forma de protección de la estación de conexión en el lugar de su instalación son definidas por electricistas competentes. Lo anterior depende de la potencia de aparatos usados y de la longitud del cable de conexión.
- **La estación de conexión siempre deberá estar protegida > 32A usando un RCD de 30mA.** El valor máximo de conexión de la estación de conexión de **52A**.
- Una excepción es cuando se usa solo enchufes con el contacto de protección. En esta caso es suficiente la protección de 32A usando un RCD de 30mA. Sin embargo, un electricista debe desconectar los enchufes CEE en la caja de fusibles.
- Si a pesar de lo anterior, se usa un enchufe CEE, la sobrecarga disparará una protección inicial.
- En caso usar enchufes CEE, no se pueden usar los enchufes instalados abajo con el contacto de protección. Asimismo, es necesario reducir de nuevo los valores de conexión de la unidad de conexión.
- La protección instalada en la estación de conexión excluye la sobrecarga de cada uno de los enchufes en el aparato.

5.2 Servicio

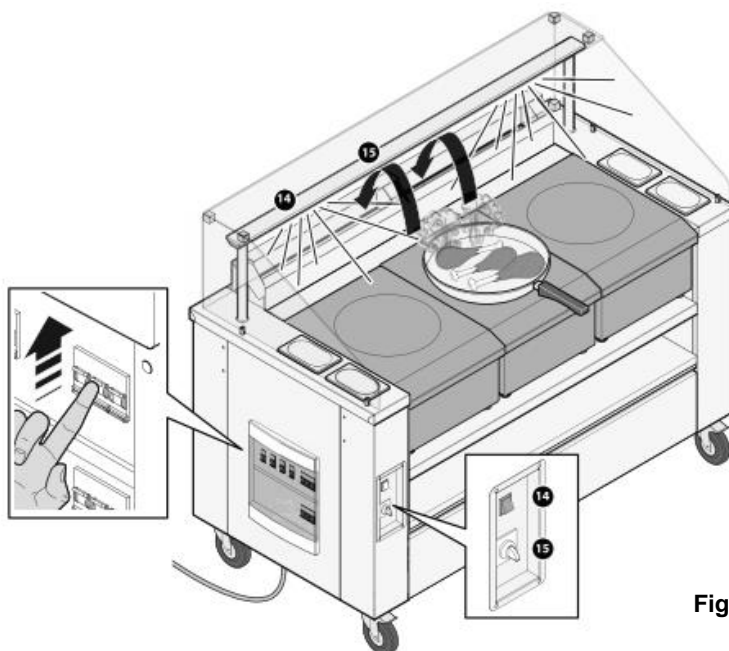



Fig. 14

- La estación de cocina **KST3240** puede usarse como cocina móvil o para los fines de exhibición, así como se la puede equipar con hasta 3 aparatos portátiles a la vez.
 - Los aparatos portátiles seleccionados deben colocarse en la áreas de colocación; las opciones de combinación de los aparatos se muestran en las **páginas 91, 92**.
 - En ambos lados se encuentran también las tomas de alimentación que permiten conectar más aparatos. Los aparatos colocados deben conectarse a la respectiva toma de alimentación. La asignación y los valores de conexión de las tomas de alimentación se indican en la tabla en la **página 89**.
 - Coloque la bandeja recogegrasa en el aparato instalado debajo de la pared lateral derecha de la estación de cocina.
 - En los marcos izquierdo y derecho están previstos dos soportes para cubetas GN 1/9 de 100 mm de profundidad, para aceite, salsas y utensilios de cocina.
- 
- Fig. 15
- Coloque el interruptor de emergencia en la caja de distribución en la posición superior para suministrar la tensión a la estación de cocina y a las tomas de corriente a las que se conectan los aparatos (fig. 14).

- Si resulta necesario, conecte la iluminación LED por medio del interruptor **14** (fig. 14) en el panel de control del aparato.
- En la propia estación de cocina está instalada la ventilación con el sistema filtrante integrado, que garantiza la evacuación de vapores generados por los aparatos conectados. Active el ventilador del aparato por medio del interruptor **15** (fig. 14).
- En la tabla a continuación se indican las variaciones de velocidad del soplador según las necesidades.

Nivel	Potencia de aire de salida	Cuándo es necesario usarlo...
1	850 m ³ /h	Use solo tras la cocción. Con ello, los aparatos pueden enfriarse sin emitir olores ni humo.
2	1160 m ³ /h	Use durante la cocción.
3	1330 m ³ /h	Ajuste la velocidad del soplador según la intensidad de formación de vapores durante el funcionamiento de los aparatos.
4	1470 m ³ /h	

- Si no se planifica usar más la unidad de cocción, retire los enchufes de las ranuras y desconecte la unidad de la alimentación. Antes de proceder a la limpieza o traslado de aparatos a otro lugar, espere hasta que se enfríen por completo.

6. Limpieza y conservación



¡ADVERTENCIA!

¡Antes de proceder a la limpieza y mantenimiento desconecte los aparatos de las tomas de corriente (¡retire los enchufes!) y desconecte la estación de la red de alimentación!

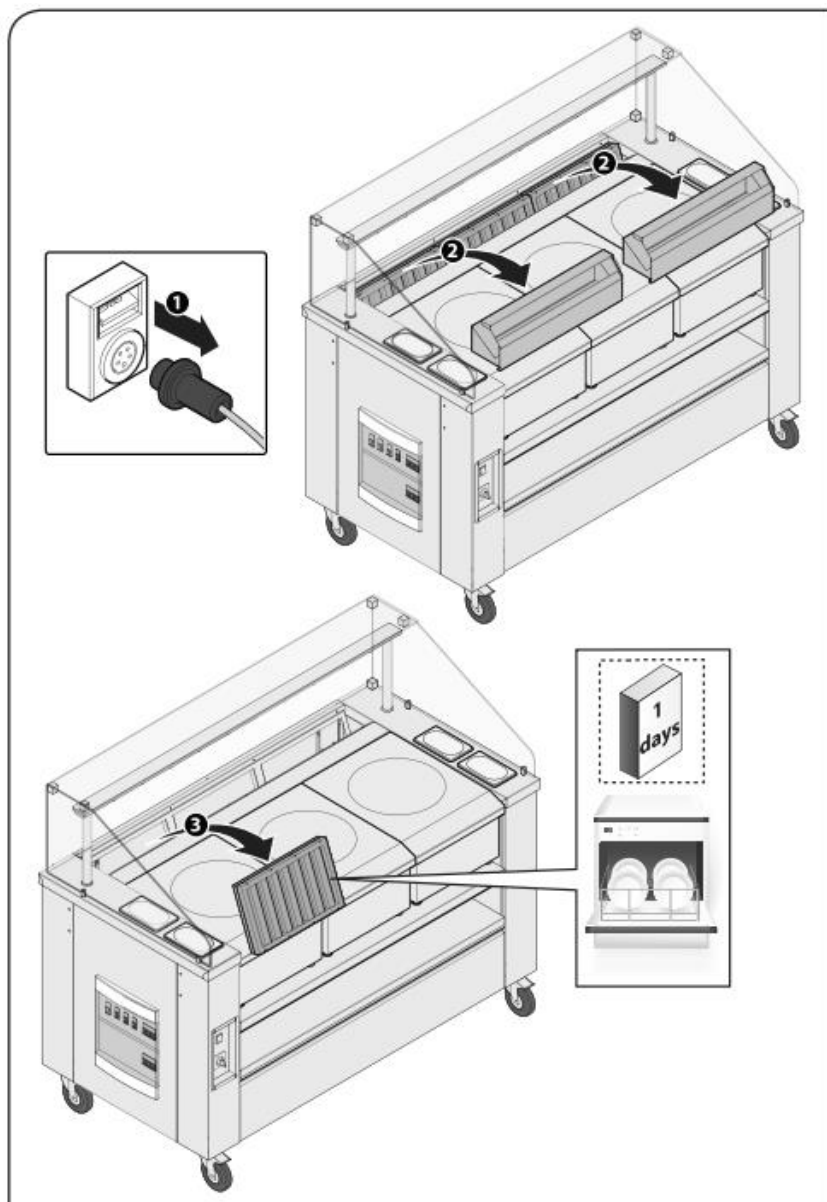
**¡Nunca lave el aparato con un chorro de agua!
Vigile que no entre agua en el dispositivo.**



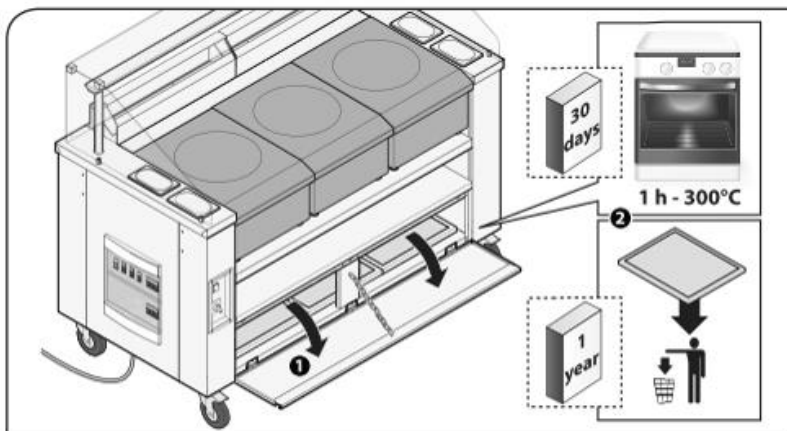
¡ATENCIÓN!

Si se usan freidoras u otros aparatos que emiten olores fuertes, los filtros deben limpiarse o sustituirse con mayor frecuencia.

- Los aparatos portátiles deben limpiarse de acuerdo con lo indicado en sus respectivos manuales de uso.
- Limpie la estación de cocina y su equipamiento con regularidad.

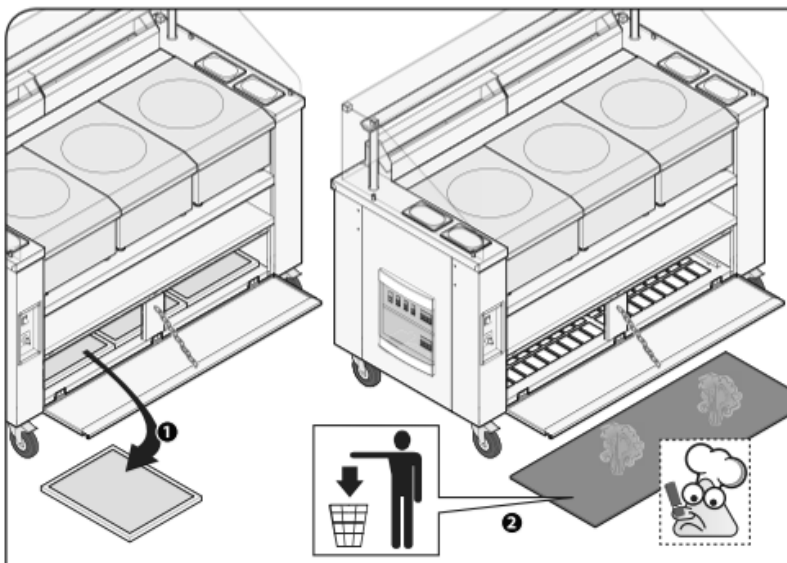
Limpieza de los filtros de laberinto**Dib. 18**

Limpeza de los filtros de zeolita



Dib. 19

Limpeza del cartucho filtrante de carbón activo



Dib. 20

- Una vez limpiado use un paño blando para secar y polir la superficie.
- Cuando todos los elementos se hayan secado, vuelva a montarlos en el aparato.

7. Posibles fallos

Problema	Causa	Eliminación
El aparato no se enciende	<ul style="list-style-type: none">• El enchufe está mal puesto.• Los interruptores de instalación no están activos.• Caída en el suministro de energía eléctrica.• Daño del cable de alimentación.• Daño del fusible.	<ul style="list-style-type: none">• Restablezca las condiciones de trabajo correctas.• Restablezca las condiciones de trabajo correctas.• Espere hasta que se restablezcan las condiciones de trabajo correctas.• Póngase en contacto con el servicio• Desconecte la alimentación eléctrica y sustituya el fusible.

Cuando no se pueden eliminar los fallos de funcionamiento:

- **no** abra la carcasa,
- póngase en contacto con el departamento de atención al cliente o el vendedor, indicándole lo siguiente:
 - tipo de fallo;
 - número de artículo y número de serie (se pueden leer en la placa de identificación en la pared trasera del aparato);
 - fecha de compra.

8. Recuperación

Dispositivos antiguos

Tras finalizar el período de explotación, los dispositivos viejos hay que enviarlos para su recuperación conforme a los reglamentos vigentes de cada país. Recomendamos contactar con una empresa especializada en dicha rama o con el departamento de asuntos de recuperación de desechos de su municipio.



¡ADVERTENCIA!

Para evitar eventuales abusos, y sus riesgos de peligro, antes de enviar el dispositivo para su recuperación, asegúrese de que ya no funciona. Para ello desconecte el dispositivo de la corriente y corte el cable de alimentación.



Durante la recuperación del dispositivo, siga al pie de la letra las leyes estatales o regionales.

Bartscher GmbH
Franz-Kleine-Straße 28
33154 Salzkotten
Alemania

Tel.: +49 5258 971-0
Fax: +49 5258 971-120
Asistencia técnica: +49 5258 971-197
www.bartscher.com