



**860.002**

**Bedienungsanleitung**

**Standascher, silber**

Seite 3 bis 5

**D/A/CH**

**Instruction manual**

**Free-standing ashtray, silver**

from page 7 to 9

**GB/UK**

**Mode d'emploi**

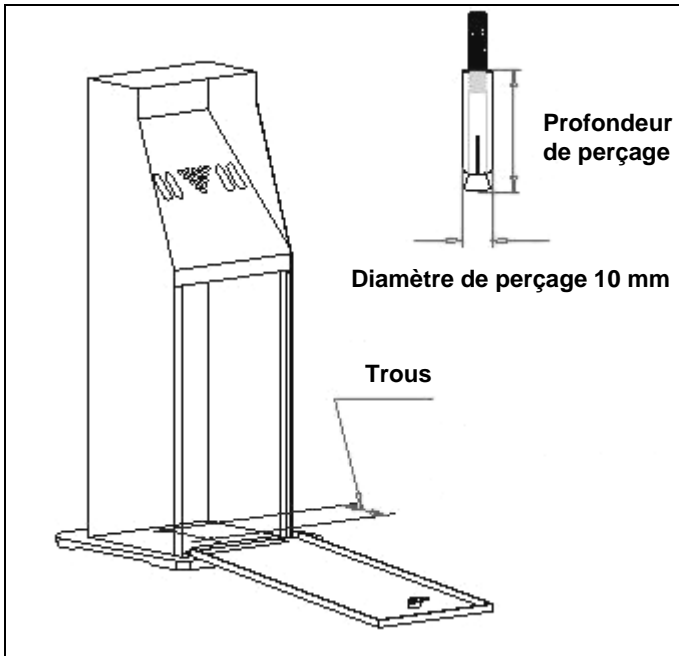
**Cendrier sur pied, argenté**

de page 11 à page 13

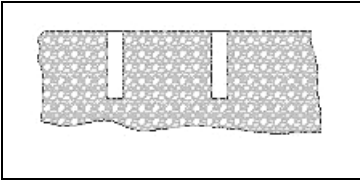
**F/B/CH**

**DESCRIPTION DU PRODUIT :**

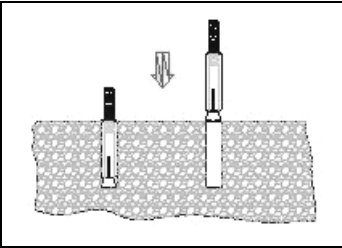
<b>Désignation :</b>	● <b>Cendrier sur pied, argenté</b>
<b>Numéro d'article :</b>	● <b>860.002</b>
<b>Version :</b>	● Corps en acier inoxydable
<b>Dimensions :</b>	● L 240 x P 240 x H 870 mm
<b>Poids :</b>	● 8,5 kg
<b>Accessoires :</b>	● 2 chevilles métalliques, 2 vis, 2 rondelles plates, 2 écrous, 2 rondelles élastiques

**NOTICE DE MONTAGE**

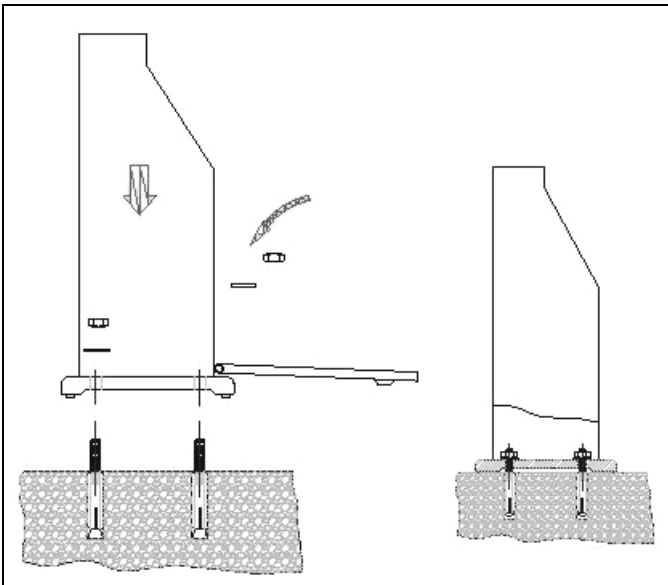
1. Choisissez l'emplacement du cendrier sur pied.
2. Ouvrez le cendrier sur pied et retirez le bac à cendres.



3. Reportez à l'emplacement souhaité les trous prévus sur l'embase. Percez ensuite 2 trous avec un foret à béton de 10 mm.



4. Enfoncez les chevilles métalliques avec les vis de fixation dans les trous percés dans le sol, comme indiqué sur l'illustration.



5. Mettez les rondelles plates en place puis le cendrier sur pied précisément sur les vis de fixation des chevilles métalliques. Fixez ensuite le cendrier sur pied avec les écrous et les rondelles élastiques.

## **VIDANGE ET NETTOYAGE**

- Videz régulièrement le bac à cendres.
- Pour vider le bac à cendres, ouvrez le cendrier sur pied et sortez le bac à cendres.
- Après avoir vidé le bac à cendres, remplacez-le dans le cendrier sur pied et fermez le cendrier sur pied.

Bartscher GmbH  
Franz-Kleine-Str. 28  
D-33154 Salzkotten  
Germany

Tél.: +49 (0) 5258 971-0  
Fax: +49 (0) 5258 971-120