

KST2200 Plus



107300

Bartscher GmbH
Franz-Kleine-Str. 28
D-33154 Salzkotten
Alemania

tel. +49 5258 971-0
fax: +49 5258 971-120

Línea de asistencia técnica: +49 5258 971-197
www.bartscher.com



Diseño: 1.0

Fecha de elaboración: 2021-02-15

Manual de instrucciones original

1	La seguridad.....	2
1.1	Descripción de las palabras claves de seguridad y peligro.....	2
1.2	Indicaciones de seguridad	3
1.3	Uso conforme a su destino	6
1.4	Uso no conforme a su destino	6
2	Información general.....	7
2.1	Responsabilidad y garantía	7
2.2	Protección de los derechos de autor.....	7
2.3	Declaración de conformidad	7
3	Transporte, embalaje y almacenamiento.....	8
3.1	Control de entregas	8
3.2	Embalaje.....	8
3.3	Almacenamiento	8
4	Especificaciones.....	9
4.1	Datos técnicos	9
4.2	Funciones del aparato	10
4.3	Vista general de los subgrupos.....	11
5	Instalación y servicio	15
5.1	Instalación.....	15
5.2	Manejo	20
6	Limpieza	23
6.1	Indicaciones de seguridad para la limpieza	23
6.2	Limpieza	23
7	Posibles fallos.....	28
8	Recuperación	28



¡Antes de comenzar su utilización debe leer el manual de instrucciones y a continuación, guardarlo en un lugar accesible!

Este manual de instrucciones incluye una descripción de la instalación del aparato, su uso y la conservación y es una fuente importante de información y una guía. El conocimiento de todas las indicaciones relativas a la seguridad y el funcionamiento contenidas en este manual será condición imprescindible para el funcionamiento correcto y seguro del aparato. Además, se aplican las regulaciones sobre prevención de accidentes, normas sobre prevención de riesgos laborales y regulaciones legales vigentes en materia de uso del aparato.

Antes de empezar a utilizar el aparato, y en particular antes de ponerlo en funcionamiento, lea este manual de instrucciones para evitar daños personales y materiales. Un uso indebido puede provocar daños.

Este manual de instrucciones es una parte integral del producto y debe conservarse junto con el dispositivo y estar disponible en todo momento. Al transferir el aparato, también es necesario proporcionar este manual de instrucciones.

ES

1 La seguridad

El aparato se ha fabricado conforme a los principios técnicos vigentes actualmente. Sin embargo, el aparato puede convertirse en una fuente de peligro si se utiliza de forma incorrecta o contraria a su destino. Todas las personas que utilicen el aparato deberán seguir la información indicada en este manual de instrucciones y respetar las indicaciones de SSL.

1.1 Descripción de las palabras claves de seguridad y peligro

Las indicaciones importantes sobre la seguridad y la información de advertencia están indicadas en este manual de instrucciones por medio de declaraciones de advertencia. Se deberán cumplir estrictamente estas indicaciones para evitar accidentes y daños a personas y cosas.



¡PELIGRO!

La palabra clave **PELIGRO** advierte sobre peligros que pueden provocar heridas graves o la muerte, si no se evitan.



¡ADVERTENCIA!

La palabra clave **ADVERTENCIA** advierte sobre peligros que pueden provocar heridas importantes, graves o la muerte, si no se evitan.



¡PRECAUCIÓN!

La palabra clave **PRECAUCIÓN** advierte sobre peligros que pueden provocar heridas leves o moderadas, si no se evitan.

¡ATENCIÓN!

La palabra clave **ATENCIÓN** indica un posible daño a la propiedad que puede ocurrir si no se siguen las instrucciones de seguridad.

¡INDICACIÓN!

El símbolo **INDICACIÓN** le familiariza al usuario con la información sucesiva y las indicaciones sobre la utilización del aparato.

1.2 Indicaciones de seguridad

Corriente eléctrica

- Una tensión de la red demasiado alta o una instalación incorrecta pueden provocar una descarga eléctrica.
- Conecte el aparato solo cuando los datos de la placa de características correspondan a la tensión de la red.
- Para evitar cortocircuitos eléctricos, mantenga el aparato seco.
- Si durante el funcionamiento se producen fallos, desconecte inmediatamente el aparato de la fuente de alimentación.
- No toque la clavija del aparato con las manos mojadas.
- Nunca agarre el aparato si éste se ha caído en el agua. Desconecte inmediatamente el aparato de la fuente de alimentación.
- Solo personal o talleres especializados podrán reparar y abrir la carcasa del aparato.
- No lleve el aparato agarrándolo por cable de alimentación.
- No permita que el cable de alimentación entre en contacto con fuentes de calor y cantos agudos.
- No doble, presione ni ate el cable de alimentación.

- Siempre desenrolle completamente el cable de alimentación del aparato.
- No coloque nunca el aparato u otros objetos sobre el cable de alimentación.
- Para desconectar el aparato de la fuente de alimentación, siempre tire de la clavija.
- El cable de alimentación debe ser revisado periódicamente para determinar si presenta algún daño. No utilice el aparato con el cable de alimentación dañado. Si el cable está dañado, deba encargarle al servicio técnico o a un técnico calificado su sustitución.

Materiales inflamables

- Nunca exponga el aparato a temperaturas altas, como p.ej. una estufa, horno, llamas abiertas, equipos para mantener el calor, etc.
- El aparato debe limpiarse con frecuencia para evitar el riesgo de incendio.
- No cubra el aparato con p.ej. el papel de aluminio o un paño de cocina.
- Para el uso correcto del aparato debe emplear solamente materiales adecuados y con una temperatura adecuada. Los materiales, productos alimenticios y restos de alimentos dentro del aparato pueden incendiarse.
- Nunca haga funcionar el aparato cerca de materiales inflamables, de combustión fácil tales como p.ej. gasolina, alcohol etílico, alcohol. La alta temperatura provoca la evaporación de estos materiales y, en consecuencia del contacto con las fuentes de ignición, puede ocurrir una explosión.
- En caso de incendio, desconecte el aparato de la fuente de alimentación, antes de tomar medidas de extinción adecuadas. Nunca apague el fuego con agua cuando el aparato esté conectado a la fuente de alimentación. Una vez apagado el fuego, garantice la entrada suficiente de aire fresco.

ES

Superficies calientes

- La superficie del aparato se calienta durante el funcionamiento. Existe riesgo de quemaduras la alta temperatura se mantiene incluso tras la desconexión.
- No toque ninguna superficie caliente del aparato. Utilice los elementos de manipulación y agarraderos disponibles.
- Transporte y limpie el aparato solo cuando se haya enfriado por completo.
- Nunca rocíe la superficie caliente con agua fría ni con líquidos inflamables.

Personal operativo

- El aparato puede ser manipulado solamente por personal especializado calificado y capacitado.

La seguridad

- Este aparato no puede ser manipulado por personas (incluidos niños) con capacidades físicas, sensoriales o mentales limitadas, así como por personas con experiencia limitada y/o conocimientos limitados.
- Los niños deben quedar bajo supervisión para estar seguro de que no jueguen con el aparato ni lo arranquen.

Uso solamente bajo supervisión

- Utilice el aparato solamente bajo supervisión.
- Esté siempre en la cercanía directa del aparato.

Uso indebido

- El uso indebido o prohibido puede causar daños en el aparato.
- Se puede utilizar el aparato solamente cuando su condición técnica no plantea ninguna objeción y permite un trabajo seguro.
- Se puede utilizar el aparato solamente cuando todas las conexiones fueron realizadas de acuerdo con las normas.
- Se puede utilizar el aparato solamente cuando está limpio.
- Utilice únicamente repuestos originales. Nunca intente reparar el aparato usted mismo.
- No está permitido realizar ningunos cambios o modificaciones en el aparato.

1.3 Uso conforme a su destino

Esta prohibido cualquier uso del aparato para fines diversos y/o desviarse de su uso descrito a continuación, y se considera uso contradictorio a su uso previsto.

El uso conforme a lo previsto es el siguiente:

- uso simultáneo de 2 aparatos adecuados para cocinar delante de los comensales.

1.4 Uso no conforme a su destino

Un uso no conforme a su destino puede provocar daños a personas y objetos debido a una tensión eléctrica peligrosa, el fuego o alta temperatura. Con la ayuda del aparato, solo se puede llevar a cabo el trabajo que se describe en este manual.

2 Información general

2.1 Responsabilidad y garantía

Toda la información e indicaciones contenidas en este manual de instrucciones han sido elaboradas conforme a las disposiciones vigentes, los conocimientos actuales de fabricación e ingeniería, nuestros conocimientos y experiencia de varios años.

En el caso de pedidos de modelos especiales u opciones adicionales, así como en situaciones donde se apliquen los conocimientos técnicos más recientes, en ciertas ocasiones, el aparato entregado podría diferenciarse de las explicaciones y figuras contenidas en este manual de instrucciones.

El fabricante no se hace responsable de los daños y fallos derivados de:

- incumplimiento de las indicaciones,
- uso no conforme a su destino,
- introducción de modificaciones técnicas por el usuario,
- uso de piezas de recambio no admitidas.

Nos reservamos el derecho de introducir modificaciones técnicas en el producto para mejorar el rendimiento del aparato y su desarrollo.

2.2 Protección de los derechos de autor

Este manual de instrucciones y los textos, dibujos, fotografías y otros elementos contenidos en él están protegidos por los derechos de autor. Se prohíbe estrictamente la reproducción de cualquier forma y modo del contenido del manual de instrucciones (también de sus fragmentos), así como la utilización y/o la transmisión del contenido a terceros sin la autorización escrita del fabricante. Las infracciones de lo anterior serán sancionadas con indemnizaciones. Nos reservamos el derecho de presentar reclamaciones adicionales.

2.3 Declaración de conformidad

El aparato cumple con las normas vigentes actuales y las directrices de la Unión Europea. Lo anterior queda confirmado mediante la Declaración de Conformidad CE. En caso si la necesite, le enviaremos con mucho gusto una declaración de conformidad correspondiente.

3 Transporte, embalaje y almacenamiento

3.1 Control de entregas

Tras la recepción del producto, revise inmediatamente que el producto esté completo y que no haya sufrido daños durante el transporte. En el caso de detectar daños visibles causados durante el transporte, rechace el aparato o acéptelo de forma condicionada. Deje constancia del alcance de los daños en la documentación de transporte/albarán del transportista y presente una reclamación. Comunique inmediatamente los daños ocultos que descubra, ya que las reclamaciones de indemnización podrán presentarse solo dentro de los plazos de reclamación vigentes.

En el caso de que falte alguna pieza o accesorios, póngase en contacto con nuestro Servicio de Atención al Cliente.

3.2 Embalaje

No tire la caja del aparato. Puede ser útil para guardar el aparato durante mudanzas o al enviarlo a nuestro punto de servicio técnico en caso de posibles averías.

ES

El embalaje y cada uno de los componentes han sido fabricados con materiales reciclables. En particular, son: películas y bolsas de plástico, envoltorio de cartón. Si desea reciclar el embalaje, respete las disposiciones vigentes de su país. Los materiales de embalaje adecuados para su reutilización deben ser reciclados.

3.3 Almacenamiento

Mantenga el embalaje cerrado hasta el momento de la instalación del aparato y, durante el almacenamiento, respete las indicaciones en el exterior del embalaje relativas al modo de colocación y almacenamiento. Almacene el producto solo en las siguientes condiciones:

- en espacios cerrados
- en ambientes secos y libres de polvo
- lejos de los medios agresivos
- en lugares protegidos de la luz del sol
- en lugares protegidos de los choques mecánicos.

En caso de un almacenaje prolongado (por más de tres meses), controle regularmente el estado de todas las partes y el embalaje. Si es necesario, el embalaje debe ser reemplazado por uno nuevo.

4 Especificaciones

4.1 Datos técnicos

Denominación:	Estación de cocción KST2200 Plus
N.º de art.:	107300
Material:	Acero inoxidable 18/10
Medidas de la pieza sobrepuesta de vidrio (anch. x prof. x al.) en mm:	1.075 x 740 x 345
Cantidad de áreas de colocación:	1
Medidas de la área de colocación (anch. x prof. x al.) en mm:	805 x 600
Toma de corriente:	4, 2 x 230 V, 2 x 400 V 16A CEE
Medidas del estante debajo del área de colocación: (anch. x prof. X al.) en mm:	805 x 600 x 150
Cantidad de filtros de laberinto	2
Material del filtro:	acero inoxidable
Filtro de protección contra las llamas, tipo:	A
Grados de control de soplado:	4
Número de filtros de zeolita:	2
Ruedas pivotantes:	4, bloqueables
Potencia nominal:	20 kW 400 V 50/60 Hz
Medidas (anch. x prof. x alt.) en mm:	1.125 x 840 x 1.265
Peso en kg:	110,0

¡Se reserva el derecho de realizar modificaciones técnicas!

Versión / propiedades

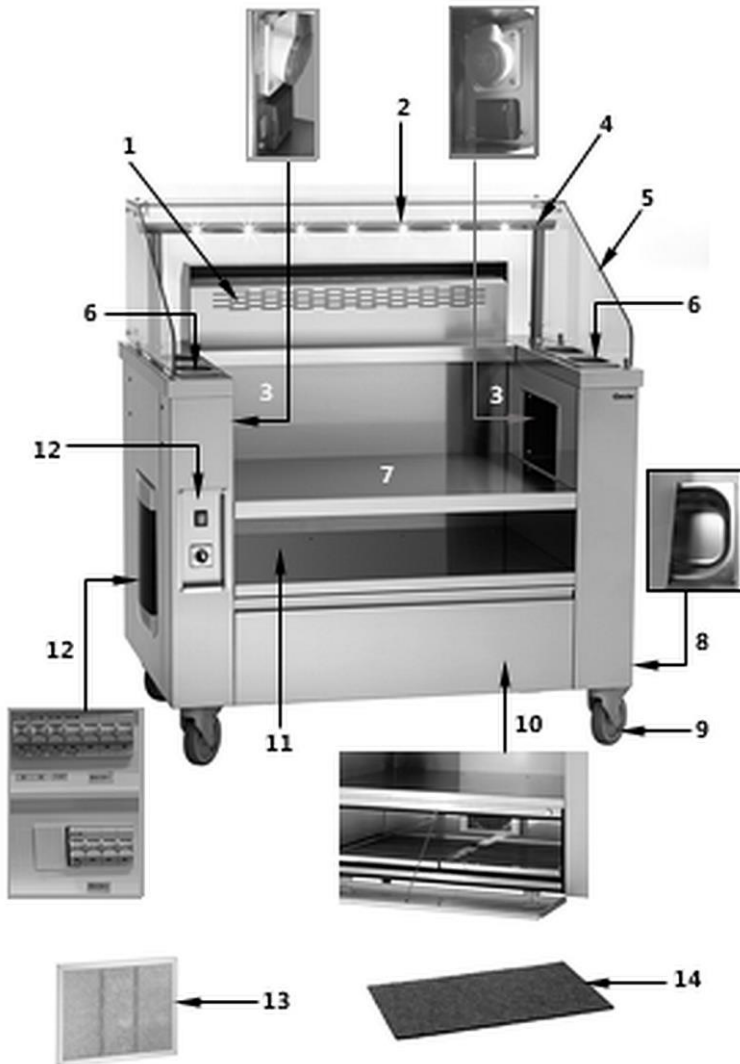
- Conexión del aparato: 3 NAC
- Diseño de la pieza sobrepuesta el vidrio por el lado del usuario: abierto
- Accesorios:
 - balda debajo del área de colocación, anch. 805 x prof. 600 x alt. 150 mm
 - 4 recipientes GN 1/9 GN, de prof. 100 mm para aceite, salsas o cubiertos de cocina
 - ventilación integrada con filtro de laberinto
- Características del área de colocación:
 - Superficie de colocación: anch. 805 x prof. 600 mm
 - aparato diseñado para 2 aparatos de sobremesa
 - 4 tomas: 2 x 230 V, 2 x 400 V 16A CEE
- Iluminación LED en el protector
- Interruptor de encendido/apagado
- Luz indicadora: Enc./apag.
- El set no incluye:
 - aparatos eléctricos
 - plataformas
 - estante lateral
 - estante para bandejas deslizantes

ES

4.2 Funciones del aparato

La estación de cocción móvil KST2200 Plus ha sido diseñada para uso profesional. Gracias a la posibilidad de usar hasta 2 aparatos adecuados, este aparato es extremadamente flexible en las áreas de catering, eventos, y para cocinar delante de los comensales.

4.3 Vista general de los subgrupos



ES

Fig. 1

Descripción fig. 1

1. Ventilación con filtro de laberinto (2x)
2. Tira de iluminación LED
3. Tomas de corriente, lado izquierdo + derecho
4. Pantalla protectora
5. Pieza sobrepuesta de vidrio
6. Estantes para cubetas GN (4x)
7. Área de colocación para los aparatos
8. Depósito colector de grasa
9. Ruedas pivotantes (4x)
10. Protector del filtro
11. Bandeja
12. Elementos de control
13. Flitro de zeolita (2x)
14. Estera filtrante de carbón activado

Elementos de control / asignación fusibles - tomas de corriente

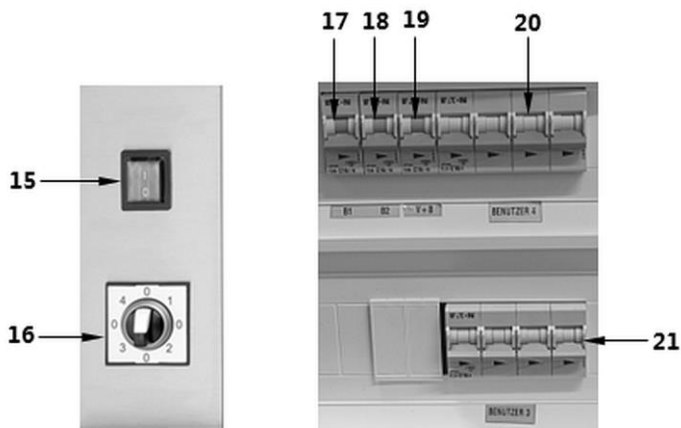


Fig. 2

15. Interruptor iluminación
16. Interruptor del motor del ventilador
17. Usuario 1 / toma de corriente con contacto de seguridad, frontal izquierda 230 V 16 A
18. Usuario 2 / toma de corriente con contacto de seguridad, trasera izquierda 230 V 16 A
19. Fusible ventilador + iluminación
20. Usuario 4 / toma de corriente CEE en el lado derecho: 5 polos, 400 V 16A
21. Usuario 3 / toma de corriente CEE en el lado izquierdo: 5 polos, 400 V 16A

Accesorios (¡no incluidos en la entrega!)



Fig. 3

Plataforma 100 KST Plus

acero de cromo-níquel 18/10

Medidas: anch. 400 x prof. 595 x alt. 100 mm

Peso: 3,08 kg.

N.º de art. 107276



Fig. 4

Plataforma 200 KST Plus

acero de cromo-níquel 18/10

Medidas: 400 x prof. 595 x alt. 200 mm

Peso: 7,37 kg.

N.º de art. 107277



Fig. 5

Estante lateral KST Plus

Material: acero inoxidable 18/10

Lado de montaje: izquierdo/derecho

Material de montaje incluido

Medidas: anch. 700 x prof. 350 x alt. 80 mm

Peso: 4,35 kg.

N.º de art. 107279

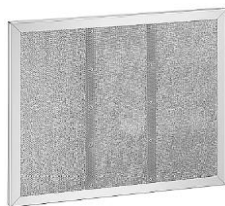


Fig. 6

Filtro de zeolita KST Plus

Material: zeolita

Medidas: 462 x prof. 380 x alt. 16 mm

Peso: 3,642 kg.

N.º de art. 107274



Fig. 7

Estante para bandejas deslizantes KST2200 Plus

Material: acero inoxidable 18/10

Incluye: Material de fijación

Medidas: 1110 x prof. 340 x alt. 125 mm

Peso: 4,092 kg.

N.º de art. 107289



Fig. 8

Estera filtrante de carbón activado KST2200 Plus

Material: carbón activado

Medidas: 755 x prof. 440 x alt. 11 mm

Peso: 0,143 kg.

N.º de art. 107291

Configuración de aparatos para la estación de cocina

En la estación de cocina se pueden utilizar los siguientes aparatos Bartscher:

ES

Aparatos que pueden utilizarse sin plataforma:

- Cocina eléctrica, 2 placas, sin extractor - Serie 650 Snack, n.º de art. 115006 (por encargo)
- Placa de parrilla, lisa, 400 mm de ancho, sin extractor - Serie 650 Snack, n.º de art. 115118 (por encargo)
- Baño María, 1 x 1/1 GN, sin extractor - Serie 650 Snack, n.º de art. 115121 (por encargo)
- Freidora, 10 filtros, sin extractor - Serie 650 Snack, n.º de art. 115214 (por encargo)
- Elemento de trabajo, 400 mm de ancho, sin extractor - Serie 650 Snack, n.º de art. 115117 (por encargo)
- Cocina eléctrica, 2 placas – Serie 600 Imbiss, n.º art. 131723
- Cocina eléctrica, 2 zonas de cocción – Serie 600 Imbiss, n.º art. 131800
- Placa de parrilla, lisa, 400 mm de ancho, sin extractor - Serie 600 Snack, n.º de art. 132115
- Baño María, 3 x 1/4 GN – Serie 600 Imbiss, n.º art. 131760
- Placa de parrilla GDP 320E, lisa, n.º art. A370031
- Placa de parrilla GDP 320E, ranurada , n.º art. A370035
- Sartén multiusos 300, n.º art. 370205

Aparatos que requieren la plataforma 100 KST Plus:

- Wok de inducción IW 35 PRO-2, n.º art. 105732
- Wok de inducción n.º art. 105840
- Wok de inducción n.º art. 105871
- Wok de inducción n.º art. 105872

Aparatos que requieren la plataforma 200 KST Plus:

- Cocina eléctrica, n.º art. 104904
- Cocina eléctrica, n.º art. 104906
- Cocina de inducción IK 30T-1, n.º art. 105991
- Cocina de inducción IK 30TCS-1, n.º art. 105991S
- Cocina de inducción IK 35TC, n.º art. 105843
- Cocina de inducción IK 35TCS, n.º art. 105843S
- Cocina de inducción IK 35SK, n.º art. 105837
- Cocina de inducción, n.º art. A105942
- Cocina de inducción, n.º art. 105984
- Cocina de inducción, n.º art. 105993
- Cocina de inducción, n.º art. 105994
- Wok de inducción IW 35, n.º art. 105986

5 Instalación y servicio

5.1 Instalación



¡PRECAUCIÓN!

En el caso de instalación, colocación, servicio o mantenimiento incorrectos o un comportamiento impropio con el aparato, se pueden provocar daños personales o materiales.

Solo un servicio técnico autorizado podrá efectuar el ajuste y la instalación, así como reparaciones, siguiendo la legislación vigente de dicho país.

¡INDICACIÓN!

El fabricante no asume ninguna responsabilidad y no otorga garantía por los daños resultantes de incumplimiento de normas o una instalación incorrecta.

Desembalaje / colocación

- Desembale el aparato y retire todos los elementos de embalaje externos e internos y las medidas de seguridad de transporte.



¡PRECAUCIÓN!

¡Riesgo de sofocación!

Imposibilite a los niños el acceso a los materiales de embalaje, tales como: sacos de plástico y los elementos de poliestireno extruido.

- Si en el aparato hay una película protectora, retírela. La película debe eliminarse lentamente para que no queden restos del pegamento. Elimine cualquier resto del pegamento con un disolvente apropiado.
- Tenga cuidado de no dañar la placa de características y las instrucciones de advertencia en el aparato.
- **Nunca** coloque el aparato en un entorno húmedo o mojado.
- Coloque el aparato de tal modo que los elementos de conexión sean fácilmente accesibles para desenchufar rápidamente si fuera necesario.
- El aparato debe colocarse sobre una superficie con las siguientes características:
 - plana, con suficiente capacidad de carga, resistente al agua, seca y resistente a altas temperaturas
 - lo suficientemente grande para poder manipular el aparato sin problemas
 - de fácil acceso
 - con una buena ventilación.
- Nunca tape las rejillas de ventilación del aparato.
- Asegúrese de que haya suficiente ventilación en la sala donde el aparato está instalado mientras este está en funcionamiento.
- Nunca coloque el aparato justo al lado de las paredes, tabiques, muebles u otros objetos hechos de materiales inflamables.
- Guarde al menos 10 cm de distancia por los lados y por detrás de las paredes y otros objetos. Siga las normas de protección contra incendios aplicables en el lugar de instalación.
- Si no es posible guardar las distancias indicadas, use medidas de protección adecuadas (p.ej. film de material resistente a las altas temperaturas) que garantizarán un intervalo seguro de temperaturas de la pared (hasta 60°C).

Montaje de la pieza sobrepuesta de vidrio

1. Instale la pieza sobrepuesta de vidrio en la carcasa de la estación de cocina siguiendo las instrucciones:



Fig. 9



Fig. 10

2. Introduzca las piezas de vidrio ubicados en los lados izquierdo y derecho y en la parte trasera en los soportes de vidrio de la carcasa de la estación de cocina.
3. Conecte las piezas de vidrio entre sí utilizando las escuadras de ángulo, los tornillos cilíndricos, los anillos de goma y los tornillos de bloqueo suministrados.

4. A continuación, coloque la pieza de vidrio superior sobre las piezas de vidrio laterales izquierda y derecha y de la parte trasera, y atorníllelas a las escuadras de ángulo de los lados izquierdo y derecho y de la parte trasera.
5. Por último, asegúrese de que todas las piezas de vidrio se hayan fijado correctamente.

ES

Instalación de los demás accesorios (opcional)

Estante lateral

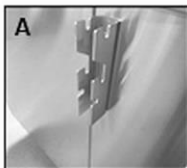


Fig. 11

El estante lateral puede fijarse en el lado derecho y/o izquierdo.

1. Fije los 2 soportes (A) (suministrados junto con el estante lateral) con los tornillos suministrados a las tuercas del lado derecho y/o izquierdo de la estación de cocina (de fábrica).
2. Coloque el estante lateral en los soportes (B).

Cuando el estante lateral no está en uso, puede cerrarse (C).

Estante deslizando bandejas



Fig. 12

1. Fije los 2 soportes (A) (suministrados junto con el estante deslizando bandejas) con los tornillos suministrados a las tuercas del lado trasero de la estación de cocina (de fábrica).
2. Cuelgue el estante deslizando bandejas en ambos soportes (B) y fíjelo utilizando la palanca (C).

Preparación del aparato para el uso

1. Limpie el aparato de acuerdo con las instrucciones del punto 6 “Limpieza”.
2. Instale la estación de cocina en el lugar deseado utilizando los medios de transporte adecuados.

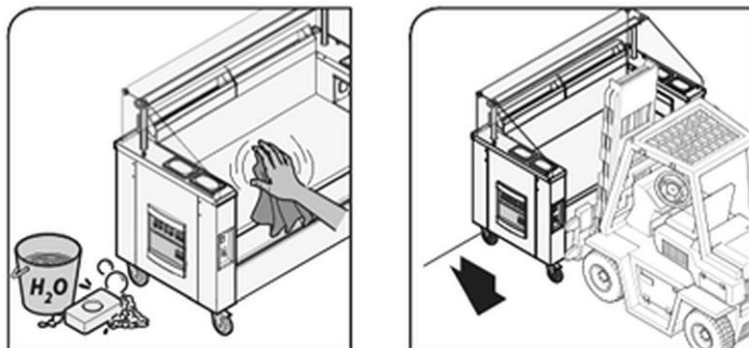


Fig. 13

Conexión eléctrica

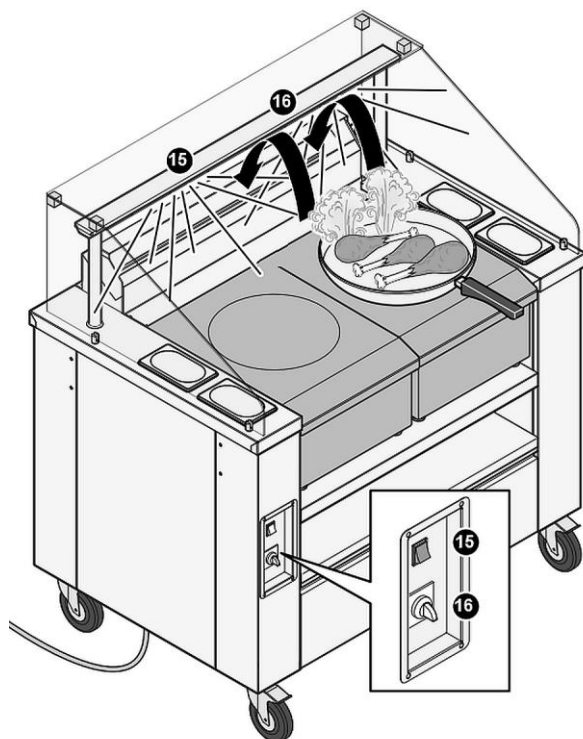
- La conexión a la instalación eléctrica debe cumplir con las normas internacionales, nacionales y locales vigentes.
- Compruebe que los datos técnicos del aparato (ver placa de identificación) corresponden a los datos de la red eléctrica local.
- Coloque el cable de tal manera que nadie pueda pisarlo o tropezar con él.
- La sección del cable de conexión y el método de asegurar la estación de cocina en el lugar de instalación deben ser determinados por un electricista cualificado.
 - Lo anterior depende de la potencia del equipo utilizado y de la longitud del cable de alimentación.
- La estación de cocina debe estar siempre asegurada > 32A utilizando un RCD 30mA. El valor máximo de conexión de la estación de cocina es de 52A.
- La excepción es cuando solo se utilizan tomas de corriente con contacto de protección. En tal caso, es suficiente la protección de 32A utilizando un RCD de 30mA. No obstante, el electricista debe desconectar las tomas de corriente CEE en la caja de fusibles.
- Si a pesar de ello se utiliza la toma de corriente CEE, la sobrecarga activa la protección previa.
- Cuando se utilizan tomas de corriente CEE, no se pueden utilizar las tomas de corriente con contacto de protección que se indican a continuación. Es necesario volver a reducir mientras tanto el valor de conexión de la estación de cocina.

- El dispositivo de seguridad integrado en la estación de cocción permite evitar que las tomas de corriente individuales del aparato se sobrecarguen.

5.2 Manejo

Equipamiento de la estación de cocina con aparatos y accesorios

La estación de cocina KST2200 Plus puede usarse como cocina móvil o aprovecharse para presentaciones, así como puede equiparse con hasta 2 aparatos de sobremesa que funcionen en paralelo.



ES

Fig. 14

1. Coloque los aparatos de sobremesa necesarios en la zona de trabajo de la estación de cocina.

Para conocer la posible configuración de los aparatos, consulte el apartado **“Configuración de aparatos para la estación de cocina”**.

2. Coloque el recipiente recogegrasa en el aparato situado bajo le panel lateral derecho de la estación de cocina.



Fig. 15

3. En los soportes del marco izquierdo y derecho coloque 2 cubetas GN 1/9, prof. 100 mm.

Las cubetas GN están previstas para los aceites, las salsas y los utensilios de cocina.



Fig. 16

Conectar dispositivos / realizar ajustes

1. Conecte los aparatos instalados a las tomas de corriente correspondientes. Las tomas de corriente para los aparatos se encuentran en ambos lados. La asignación y los valores de conexión de las tomas de corriente se indican en la tabla 1.
2. Deslice el interruptor de seguridad de la caja de distribución hacia arriba para suministrar energía eléctrica a la estación de cocina y a las tomas de corriente a las que se conectan los aparatos.
3. Si es necesario, encienda la iluminación LED mediante el interruptor (15, fig. 14) ubicado en el panel de control del aparato.

La estación de cocina está equipada con un sistema de ventilación integrado con un filtro para extraer los vapores generados durante la preparación de los alimentos.

- Utilice un interruptor correspondiente (16, fig.14) para encender el ventilador del aparato.
- Seleccione la velocidad del ventilador según sus necesidades consultando la siguiente tabla:

Nivel	Potencia del aire que sale	Cuándo utilizarlo...
1	850 m3/h	Utilizar solo cuando la cocción haya finalizado. Sirve para enfriar el equipo sin que se desprendan olores y humo.
2	1160 m3/h	Utilizar mientras se cocina.
3	1330 m3/h	Seleccione la velocidad en función de la cantidad del humo que sale del equipo
4	1470 m3/h	

Tab. 1

ES

- Al finalizar el uso, desconecte los aparatos de las tomas de corriente y la estación de cocina de la red eléctrica.
- Antes de proceder a la limpieza o trasladar los aparatos a otro lugar, éstos deben enfriarse por completo.

¡RECOMENDACIÓN!

Durante el manejo y la limpieza de los equipos usados, siga las instrucciones de los manuales de uso correspondientes.

6 Limpieza

6.1 Indicaciones de seguridad para la limpieza

- Antes de limpiar, debe desconectar el aparato de la fuente de alimentación.
- Deje que el aparato se enfríe completamente.
- Vigile que no entre el agua en el aparato. Nunca sumerja el aparato en agua u otros líquidos durante la limpieza. No utilice un chorro de agua a presión para limpiar el aparato.
- Para limpiar el aparato no utilice ningunos objetos afilados o metálicos (cuchillo, tenedor, etc.). Los objetos punzantes pueden dañar el aparato y, en caso de contacto con los elementos conductores, provocar una descarga eléctrica.
- No utilice para la limpieza ningún producto abrasivo que contenga disolvente ni cáustico. Estos pueden dañar la superficie.

6.2 Limpieza

¡ATENCIÓN!

Si utiliza freidoras u otros aparatos que generen olores fuertes, limpie o sustituya los filtros con bastante frecuencia.

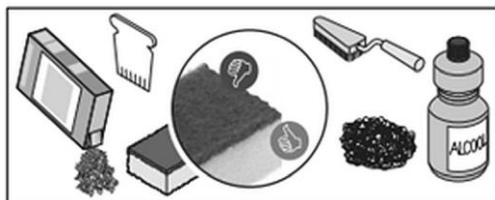
ES

1. Limpie los aparatos de sobremesa de acuerdo con las instrucciones indicadas en sus manuales de uso correspondientes.
2. Limpie la estación de cocina y su equipamiento con regularidad.

Limpieza diaria

1. El aparato debe limpiarse al final de la jornada de trabajo.
2. Siga las instrucciones de las siguientes figuras:

Productos prohibidos



Productos permitidos

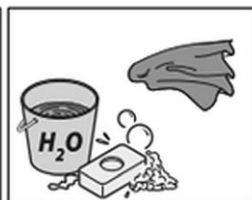


Fig. 17

ES



Fig. 18

Limpeza del filtro de laberinto

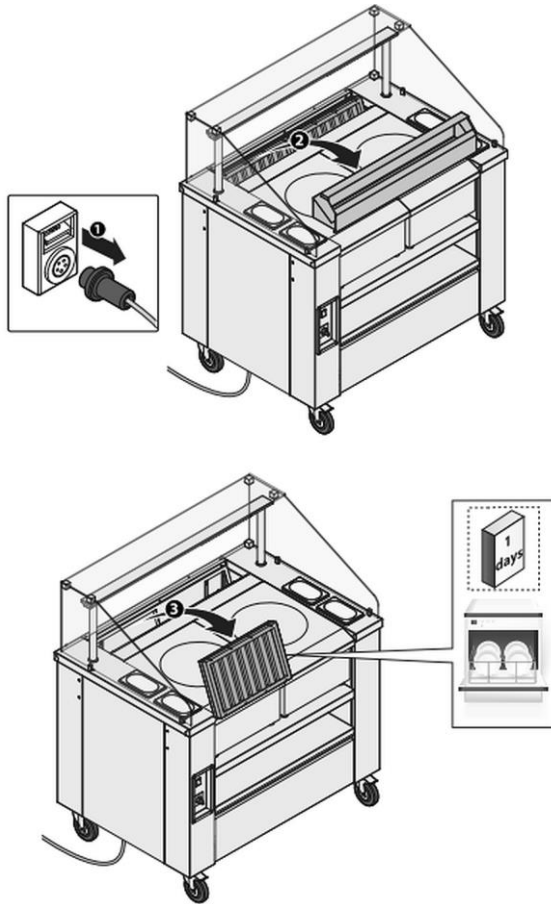


Fig. 19

Limpieza del filtro de zeolita

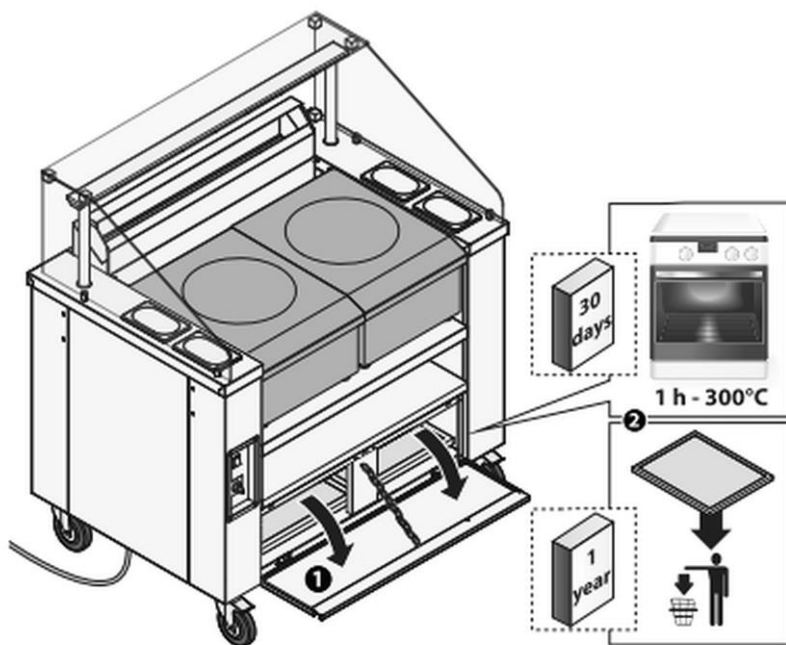
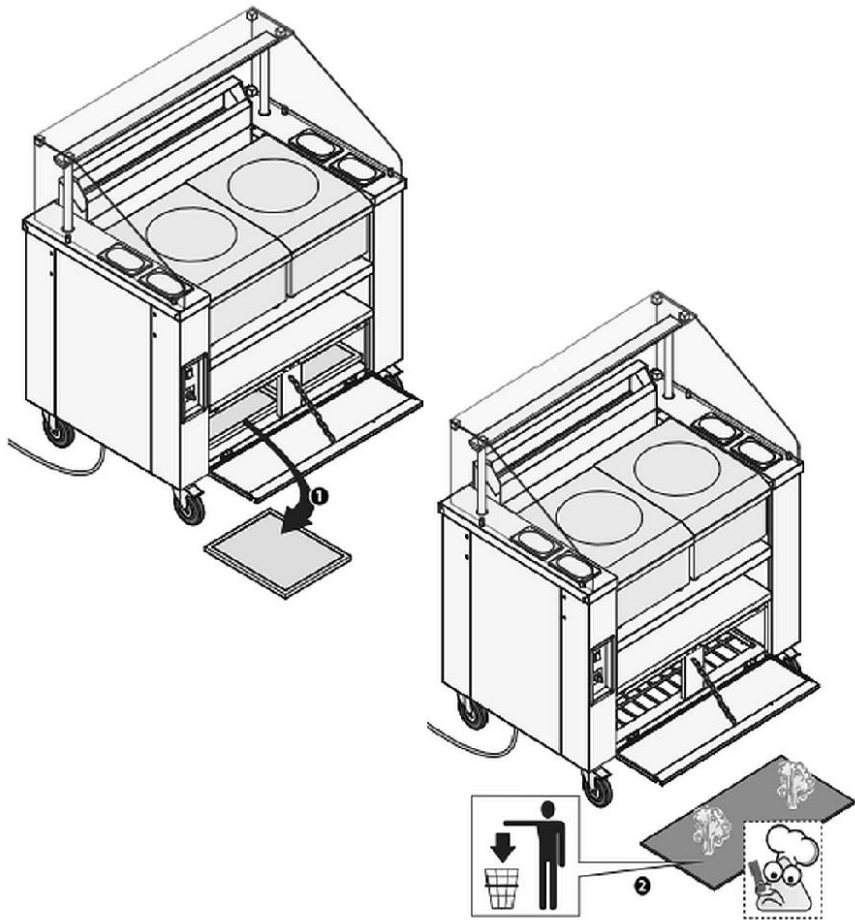


Fig. 20

Limpieza de la estera filtrante de carbón activado



ES

Fig. 21

7 Posibles fallos


La siguiente tabla describe las posibles causas y métodos de eliminar fallos o errores que ocurren durante el uso del aparato. Si los fallos no se pueden corregir, póngase en contacto con el servicio técnico.

Fallo	Posible causa	Solución
El aparato no se enciende	El enchufe no está bien conectado a la toma de corriente.	Retire el enchufe y vuelva a meterlo en la toma
	Los disyuntores no están activados	Restablezca las condiciones de funcionamiento correctas
	No hay alimentación eléctrica	Espere a que se restablezcan las condiciones de trabajo correctas
	Cable de conexión dañado	Póngase en contacto con el servicio técnico
	Fusible dañado	Compruebe la alimentación y cambie el fusible

ES

8 Recuperación

Electrodomésticos

	Los electrodomésticos están marcados con este símbolo. Los aparatos eléctricos deben desecharse y reciclarse de manera adecuada y respetuosa con el medio ambiente. Está prohibido tirar los aparatos eléctricos a la basura doméstica. Desconecte el aparato de la fuente de alimentación y retire el cable de conexión del aparato.
---	---

Los aparatos eléctricos deben llevarse a los puntos de recolección designados.