

# GDP 980E-G



**A370039**

**FRANÇAIS**

**Table des matières**

<b>1. Sécurité .....</b>	<b>34</b>
1.1 Explication des symboles .....	34
1.2 Consignes de sécurité .....	35
1.3 Utilisation conforme .....	39
<b>2. Généralités .....</b>	<b>40</b>
2.1 Responsabilité et garantie .....	40
2.2 Protection des droits d'auteur .....	40
2.3 Déclaration de conformité .....	40
<b>3. Transport, emballage et stockage .....</b>	<b>41</b>
3.1 Inspection suite au transport .....	41
3.2 Emballage .....	41
3.3 Stockage .....	41
<b>4. Données techniques .....</b>	<b>42</b>
4.1 Aperçu des composants .....	42
4.2 Indications techniques .....	43
<b>5. Installation et utilisation .....</b>	<b>43</b>
5.1 Installation .....	43
5.2 Utilisation .....	45
<b>6. Nettoyage et entretien .....</b>	<b>47</b>
<b>7. Elimination des éléments usés .....</b>	<b>48</b>

Bartscher GmbH  
Franz-Kleine-Str. 28  
33154 Salzkotten  
Allemagne

Tél.: +49 5258 971-0  
Fax: +49 5258 971-120  
**Assistance technique – Hotline** : +49 5258 971-197  
[www.bartscher.com](http://www.bartscher.com)



**Avant d'utiliser l'appareil, lire attentivement la notice d'utilisation et la conserver en un lieu facilement accessible !**

La présente notice d'utilisation décrit l'installation, la manipulation et la maintenance de l'appareil, elle sert de source d'informations et d'ouvrage de référence.

La connaissance du contenu de la présente notice d'utilisation constitue une des conditions qui vous permet de vous protéger contre les risques, d'éviter les erreurs et, par conséquent, d'assurer une utilisation sûre et à l'abri des pannes.

En outre, il convient de respecter les consignes locales de prévention des accidents et les dispositions générales de sécurité valables pour l'utilisation de l'appareil.

La présente notice d'utilisation fait partie intégrante du produit; la conserver à proximité de l'appareil afin que le personnel d'installation, de commande, de maintenance et de nettoyage puisse y accéder en tout temps pour une future consultation.

En présentant l'appareil à une tierce personne, penser à présenter également la notice d'utilisation.

## 1. Sécurité

L'appareil est conçu d'après les règles techniques valables actuellement. Néanmoins, celui-ci peut comporter des risques en cas d'utilisation non conforme ou inappropriée.

Toute personne utilisant cet appareil doit respecter les instructions et recommandations présentées dans la présente notice d'utilisation.

### 1.1 Explication des symboles

Les consignes de sécurité et informations techniques importantes concernant l'appareil sont indiquées dans la présente notice d'utilisation par des symboles. Il est impératif de respecter ces consignes afin d'éviter les accidents ou les dommages corporels et matériels.



**DANGER !**

Cette indication attire l'attention sur un danger imminent qui peut entraîner des blessures graves ou la mort.



**AVERTISSEMENT !**

Cette indication indique des situations dangereuses qui peuvent causer des blessures graves ou la mort.



### **SURFACES CHAUDES !**

Ce symbole en avertit l'utilisateur durant le fonctionnement de l'appareil.  
Tout non-respect entraîne des risques de brûlures!



### **ATTENTION !**

Cette indication désigne des situations dangereuses éventuelles qui peuvent entraîner des blessures mineures ou des dommages, un mauvais fonctionnement et / ou défaut de fonctionnement de l'équipement.



### **INDICATION !**

Cette indication désigne des conseils et des informations à suivre pour un fonctionnement efficace et sans défaut de l'appareil.

## **1.2 Consignes de sécurité**

- L'appareil n'est pas destiné à être utilisé par des personnes (y compris les enfants) aux moyens physiques, sensoriels ou intellectuels limités, ou sans expérience suffisante et/ou sans connaissances suffisantes, à moins que ces personnes se trouvent sous la surveillance d'une personne responsable de leur sécurité ou qu'elles obtiennent de cette personne les indications pour utiliser l'appareil.
- Les enfants devraient se trouver sous surveillance afin d'être sûr qu'ils ne s'amuse pas avec l'appareil.
- **Ne jamais** laisser l'appareil sans surveillance lorsqu'il est en marche.
- N'utiliser l'appareil que dans des locaux fermés.
- L'appareil n'est pas conçu pour une utilisation avec un minuteur intégré ou une télécommande.
- N'utiliser l'appareil que lorsque celui-ci est en parfait état de sécurité et de fonctionnement.
- Veuillez empêcher que les matériaux d'emballage tels que sacs plastiques ou éléments en polyester expansé soient à la portée des enfants. **Risque d'étouffement !**

- Toute intervention de maintenance ou de réparation ne doit être effectuée que par un spécialiste ou un atelier spécialisé qui utilise les pièces de rechange et les accessoires d'origine. **Ne tentez jamais de réparer vous-même l'appareil !**
- N'utiliser aucun accessoire ou aucune pièce détachée non recommandés par le fabricant. Ceux-ci pourraient présenter un danger pour l'utilisateur ou endommager l'appareil et entraîner des dommages corporels, en plus la garantie expire.
- Pour éviter tout risque et garantir une performance optimale de l'appareil, celui-ci ne doit être ni modifié ni transformé sans autorisation expresse du fabricant.



## **DANGER ! Risque de choc électrique ou d'électrocution !**

Afin d'éviter tout risque, suivre les recommandations de sécurité ci-dessous.

- Eviter tout contact du câble avec des sources de chaleur et des objets pointus. Ne pas laisser le câble pendre d'une table ou de tout autre plan de travail. Veiller à ce que personne ne puisse marcher ou trébucher sur le câble.
- Ne pas plier, tordre, emmêler le câble d'alimentation; toujours le garder tendu. Ne jamais placer l'appareil ou tout autre objet sur le câble d'alimentation.
- Ne pas poser le cordon d'alimentation sur un tapis, une moquette ni sur aucun autre matériau inflammable. Ne pas couvrir le cordon d'alimentation. Le cordon d'alimentation ne doit pas être dans la zone de travail et ne peut pas être immergé dans l'eau ni aucun autre liquide.

- Le câble d'alimentation doit être régulièrement contrôlé afin de vérifier s'il n'est pas endommagé. Ne pas utiliser l'appareil si le câble d'alimentation est endommagé. Si le câble d'alimentation est endommagé, le faire remplacer par le service d'entretien ou un électricien qualifié, afin d'éviter les risques.
- Débrancher toujours le cordon d'alimentation uniquement en tenant la fiche.
- Ne jamais transporter, déplacer ou soulever l'appareil à l'aide du cordon d'alimentation.
- En aucun cas n'ouvrir l'enceinte de l'appareil. Si les connexions électriques sont modifiées, ou si la construction du système mécanique ou électrique est manipulée, il y a risque d'électrocution ou de choc électrique.
- Ne pas utiliser de détergents caustiques et veiller à ce que l'eau ne pénètre pas à l'intérieur de l'appareil.
- Ne jamais utiliser l'appareil avec les mains humides ou en vous tenant sur un sol mouillé.
- Débrancher l'appareil de l'alimentation.
  - lorsque l'appareil n'est pas utilisé,
  - lorsqu'un mauvais fonctionnement apparaît au cours de l'utilisation,
  - avant de nettoyer l'appareil.



### **SURFACES CHAUDES! Risques de brûlure !**

Afin d'éviter tout risque, suivre les recommandations de sécurité ci-dessous.

- Lors du fonctionnement de l'appareil, le boîtier et la surface de travail de l'appareil se chauffent fortement. Ne pas les toucher avec les mains nues. Pour placer et retirer les aliments, utiliser des ustensiles de cuisine adaptés.

- Une fois éteint, l'appareil reste encore chaud un certain temps, avant son nettoyage, son déplacement ou son transport, attendre jusqu'à ce qu'il refroidisse suffisamment.
- Ne **jamais** déplacer l'appareil lors de son fonctionnement.



## **AVERTISSEMENT ! Risque d'incendie ou d'explosion !**

Afin d'éviter tout risque, suivre les recommandations de sécurité ci-dessous.

- Afin d'éviter le risque d'incendie et d'endommagement de l'appareil, ne jamais placer des ustensiles de cuisine, des serviettes, du papier sur la surface de travail lors de son utilisation.
- Ne **jamais** utiliser l'appareil à proximité des produits inflammables (par exemple l'essence, les spiritueux, l'alcool, etc.). La haute température peut provoquer leur évaporation et en conséquence, au contact d'une source d'inflammation, cela peut entraîner une déflagration et causer des dommages corporels et matériels.
- En cas d'incendie, avant d'entreprendre les actions nécessaires pour éteindre le feu, couper l'alimentation électrique de l'appareil. Assurer une circulation d'air frais suffisante.

**Attention** : Ne pas arroser l'appareil avec de l'eau si l'alimentation n'est pas coupée : **Risque d'électrocution !**

### 1.3 Utilisation conforme



#### **ATTENTION !**

**L'appareil a été conçu et fabriqué pour un usage industriel et pour les cuisines. Il ne doit être manipulé que par un personnel qualifié.**

La sécurité d'utilisation de l'appareil n'est garantie que si l'utilisation est conforme à la destination, en conformité avec les données figurant dans ce manuel d'instruction.

Tous les travaux techniques, ainsi que le montage et la maintenance ne peuvent être effectués que par le personnel d'un service qualifié.

**La plaque grillade est destinée uniquement à faire griller de la viande, du poisson et des légumes.**



#### **ATTENTION !**

**Toute autre utilisation que celle indiquée et/ou toute utilisation différente de l'appareil est interdite et est considérée comme non conforme. Les prétentions de tous types contre le fabricant et/ou ses fondés de pouvoir par suite de dommages résultant d'une utilisation non conforme de l'appareil sont exclues.**

**L'exploitant est seul responsable en cas de dommages liés à une utilisation non conforme.**



## 2. Généralités

### 2.1 Responsabilité et garantie

Toutes les indications et consignes contenues dans la présente notice d'utilisation ont été réunies en tenant compte des prescriptions en vigueur, du niveau actuel de développement technique ainsi que de nos connaissances et expériences de plusieurs années. Les traductions de la notice d'utilisation ont été également effectuées consciencieusement. Nous déclinons toutefois toute responsabilité en cas d'erreurs de traduction. La version allemande ci-jointe de la présente notice d'utilisation fait foi. Le contenu effectif de la livraison peut différer éventuellement des explications décrites ici et des représentations graphiques pour les modèles spéciaux, lorsque vous bénéficiez d'options de commande supplémentaires, ou liées aux dernières modifications techniques.



#### **ATTENTION !**

**Avant de commencer toute activité en lien avec l'appareil, et surtout avant de l'utiliser, lire attentivement ce mode d'emploi !**

Le fabricant **n'est pas tenu responsable** de tout dommage ou dysfonctionnement dus à :

- un non respect des indications de mise en service et de nettoyage ;
- une utilisation non conforme à l'utilisation de base ;
- des réparations effectuées par l'utilisateur ;
- l'utilisation de pièces de rechange non approuvées.

Nous nous réservons le droit d'apporter des modifications techniques sur le produit pour améliorer ses qualités fonctionnelles et son développement.

### 2.2 Protection des droits d'auteur

La notice d'utilisation et les textes, les dessins, figures et autres représentations qui y sont contenus sont protégés par la loi sur les droits d'auteur. Les reproductions de tous types et de toutes formes – même partielles – ainsi que l'exploitation et/ou la transmission de son contenu ne sont pas permises sans autorisation écrite du fabricant. Toute violation des ces dispositions ouvre droit à des dommages et intérêts. Les autres droits demeurent réservés.



#### **INDICATION !**

**Les indications du contenu, les textes, dessins, figures et autres représentations sont protégés par les droits d'auteur et soumis à d'autres droits de propriété industrielle. Toute exploitation abusive est passible de peine.**

### 2.3 Déclaration de conformité



L'appareil correspond aux normes et directives actuelles de l'Union européenne. Nous l'attestons dans la déclaration de conformité CE. Nous vous ferons volontiers parvenir sur demande la déclaration de conformité correspondante.

## 3. Transport, emballage et stockage

### 3.1 Inspection suite au transport

Vérifier l'intégralité et l'absence de dommages dus au transport dès réception du produit. En cas de dommages identifiables extérieurement dus au transport, refuser ou accepter le produit livré uniquement sous réserve.

Noter l'étendue du dommage sur les documents de transport/le bon de livraison du transporteur. Engager une réclamation.

Dès détection des défauts cachés, formuler immédiatement une réclamation, les prétentions à dommages et intérêts étant valables uniquement dans les délais prescrits.

### 3.2 Emballage

Ne jeter le carton extérieur de l'appareil. Vous en avez besoin éventuellement pour garder l'appareil, lors d'un déménagement ou lorsque vous devez envoyer l'appareil à notre service après-vente en cas d'éventuels dommages. Retirer complètement les emballages extérieur et intérieur avant la mise en service de l'appareil.



**Si vous désirez éliminer l'emballage, respectez les consignes en vigueur dans votre pays. Réintroduisez les matériaux d'emballage récupérables dans le circuit de recyclage.**

Contrôlez si l'appareil et les accessoires sont complets. S'il devait manquer des éléments, veuillez contacter notre service après-vente.

### 3.3 Stockage

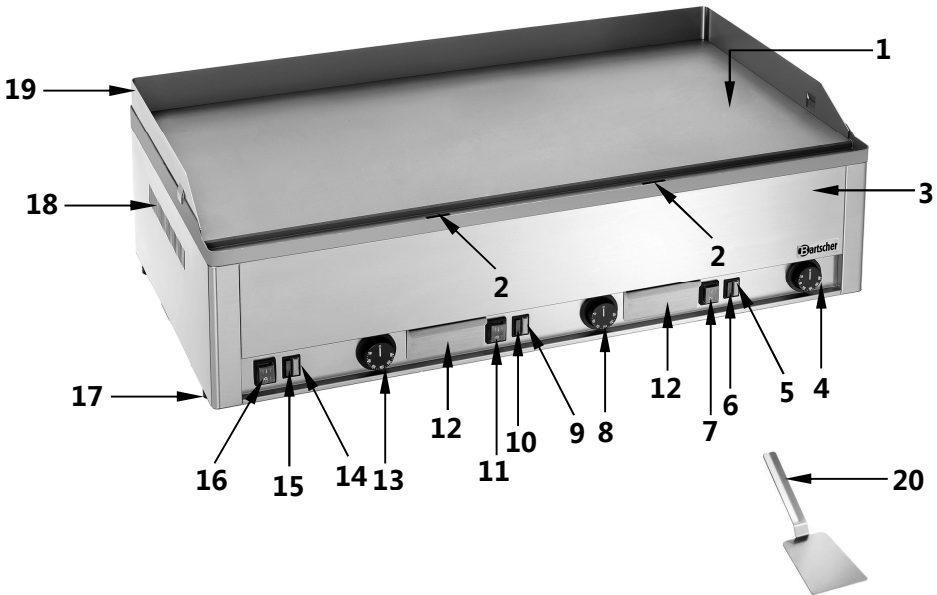
Garder les emballages fermés jusqu'à l'installation de l'appareil et en respectant les indications d'installation et de stockage apposées à l'extérieur.

Stocker les emballages uniquement dans les conditions suivantes :

- ne pas garder les emballages à l'extérieur,
- les tenir à l'abri de l'humidité et de la poussière,
- ne pas les exposer aux fluides agressifs,
- les protéger des rayons du soleil,
- éviter les secousses mécaniques,
- en cas de stockage prolongé (> 3 mois), contrôler régulièrement l'état général de tous les éléments et de l'emballage, si nécessaire, les rafraîchir et les renouveler.

## 4. Données techniques

### 4.1 Aperçu des composants



- |    |                                                                   |    |                                                                            |
|----|-------------------------------------------------------------------|----|----------------------------------------------------------------------------|
| 1  | Surface de travail lisse                                          | 11 | Interrupteur <b>MARCHE / ARRET</b> de la partie chauffante centrale (vert) |
| 2  | Évacuation des graisses (2x)                                      | 12 | Plateau amovible pour les graisses évacuées (2x)                           |
| 3  | Boîtier                                                           | 13 | Thermostat de la partie chauffante gauche                                  |
| 4  | Thermostat de la partie chauffante droite                         | 14 | Témoin de travail de la partie chauffante gauche (vert)                    |
| 5  | Témoin de travail de la partie chauffante droite (vert)           | 15 | Témoin de chauffe de la partie chauffante gauche (orange)                  |
| 6  | Témoin de chauffe de la partie chauffante droite (orange)         | 16 | Interrupteur <b>MARCHE / ARRET</b> de la partie chauffante gauche (vert)   |
| 7  | Interrupteur <b>MARCHE / ARRET</b> de la partie chauffante droite | 17 | Pieds en plastique (4x), à hauteur réglable                                |
| 8  | Thermostat de la partie chauffante centrale                       | 18 | Orifices d'aération                                                        |
| 9  | Témoin de travail de la partie chauffante centrale (vert)         | 19 | Protection contre les éclaboussures                                        |
| 10 | Témoin de chauffe de la partie chauffante centrale (orange)       | 20 | Racloir de nettoyage pour surface de travail                               |

## 4.2 Indications techniques

<b>Nom</b>	<b>Plaque grillade GDP 980E-G</b>
Code-No. :	<b>A370039</b>
Matériau :	boîtier : acier inoxydable 18/10, surface de travail : acier, lisse :
Réalisation :	<ul style="list-style-type: none"><li>▪ Parties chauffantes : 3, option de mise en marche et de réglage séparés</li><li>▪ Thermostat de température de travail constante</li><li>▪ Témoin de chauffe</li><li>▪ Thermostat de sécurité</li><li>▪ 4 pieds en plastique, à hauteur réglable</li></ul>
Raccordements :	9 kW / 400 V 50 Hz 3 NAC
Température de travail:	50 °C - 300 °C
Dimensions de l'appareil :	L 990 x P 580 x H 310 mm
Dimensions de la surface de travail :	L 980 x P 480 mm
Dotation:	1 racloir de nettoyage pour surface de travail
Poids :	68,6 kg

Sous réserve de modifications techniques !

## 5. Installation et utilisation

### 5.1 Installation



**ATTENTION !**

**Tous les travaux d'installation, de raccordements et d'entretien sur l'appareil peuvent être réalisés par un technicien qualifié et autorisé, conformément à la réglementation internationale, nationale et locale en vigueur.**

#### Mise en place

- Déballez l'appareil et recyclez tout l'emballage conformément à la loi en vigueur dans le pays d'installation.
- Placer l'appareil dans une pièce bien aérée ou sous une hotte, afin d'évacuer correctement les fumées dégagées lors de la préparation des plats.

- Placer l'appareil sur une surface plate, stable, sèche et imperméable, résistante aux températures élevées.
- Ne **jamais** placer l'appareil sur une surface inflammable.
- Ne **jamais** placer l'appareil dans un environnement humide ou mouillé.
- L'emplacement de l'appareil doit être facilement accessible et assez grand pour permettre une libre utilisation de l'appareil et une circulation de l'air correcte.
- Ne **jamais** placer l'appareil directement contre les parois, les murs, les meubles ou autres objets fabriqués en matières inflammables. Assurer une distance d'au moins 10 cm du mur ou autres objets, sur les côtés et à l'arrière de l'appareil. Respecter la réglementation en matière d'incendie.
- S'il est impossible d'assurer la distance donnée, entreprendre les mesures de protection nécessaires (par exemple utiliser une feuille de matière résistante aux températures élevées) qui permettront de maintenir une plage de températures des murs afin d'éviter tout risque.
- Retirer le film de protection de l'appareil avant sa mise en marche. Le film doit être retiré délicatement pour ne pas laisser des restes de colle. Enlever les restes de colle éventuelles à l'aide d'un diluant.



**ATTENTION !**

**Ne jamais retirer la plaque signalétique ni les étiquettes d'avertissement de l'appareil.**

## Branchement



**DANGER ! Risque d'électrocution ou de choc électrique !**


**En cas d'installation non conforme, l'appareil peut entraîner des blessures !**

**Avant l'installation, veuillez comparer les données du réseau local de distribution d'énergie avec les données techniques de l'appareil (voire la plaque signalétique). Ne brancher l'appareil qu'en cas de pleine conformité !**

- Avant de brancher l'appareil à l'alimentation électrique, s'assurer que les valeurs de tension et de fréquence indiquées sur la plaque signalétique correspondent aux valeurs assurées par l'installation électrique existante.  
**Pour la tension, une tolérance qui ne dépasse pas les  $\pm 10\%$  est admissible.**

- S'assurer de la présence d'un raccordement électrique conforme à la réglementation en vigueur. Lors de l'installation électrique, utiliser un câble d'une coupe suffisante.
- Un disjoncteur multipolaire adapté à la puissance de l'appareil doit être mis en marche entre l'installation électrique et l'appareil. Assurer un accès rapide au disjoncteur avec un espacement d'au moins 3 mm entre les contacts.
- Le branchement à l'installation électrique doit se faire conformément à la réglementation internationale, nationale et locale en vigueur.

### Liaisons équipotentielles

- Les liaisons équipotentielles entre différents appareils doivent être réalisées à l'aide de la borne marquée par le symbole . La borne se trouve à l'arrière de l'appareil.
- Cette borne permet de brancher le fil de la liaison équipotentielle (couleur vert jaune) de 4 à 10 mm<sup>2</sup>.
- L'appareil doit être branché à la liaison équipotentielle dont l'efficacité répond aux recommandations formulées dans les normes en vigueur.

## 5.2 Utilisation

### Préparation de l'appareil

- Avant la première utilisation, nettoyer soigneusement l'appareil. Respecter les conseils indiqués au **point 6 « Nettoyage et entretien »**.
- Après le nettoyage, remettre en place les plateaux amovible pour l'évacuation des graisses.



**ATTENTION !**

**Ne jamais utiliser l'appareil sans l'installation correcte les plateaux amovible pour l'évacuation des graisses.**

### Allumage de l'appareil

- Brancher l'appareil à l'alimentation électrique.
- Toute la surface chauffante est divisée en trois parties chauffantes. Ces parties chauffantes peuvent être utilisées simultanément ou séparément. La description suivante se rapporte à chacune des parties chauffantes.
- Allumer la partie chauffante voulue à l'aide de l'interrupteur **MARCHE/ARRÊT** en le réglant sur la position **«I»**. Le témoin vert de travail s'allume alors.

- Régler la température choisie entre 50 °C - 300 °C en tournant le thermostat. S'allumera alors le témoin orange de chauffe qui restera allumé jusqu'à ce que la température réglée soit atteinte. Une fois la température requise atteinte, le témoin orange de chauffe s'éteint.

## Préparations des plats

- Préchauffer les surfaces de travail aux températures choisies pour les plats donnés.
- Préparer les plats destinés à être grillés. Les placer les uns après les autres sur les surfaces de travail.



### **SURFACE CHAUDE ! Risque de brûlures!**

**La surface de travail se chauffe rapidement et une fois l'appareil éteint, elle reste encore chaude un certain temps. Afin d'éviter tout risque de brûlures, lors du fonctionnement de l'appareil et juste après l'avoir éteint, ne pas toucher les surfaces de travail avec les mains nues. Pour placer ou retirer les aliments grillés, utiliser des ustensiles adaptés (pinces, fourchettes, etc.) en matière résistante à la chaleur !**

- Lors de la grillade des aliments, les graisses et les restes s'écoulent par l'évacuation jusqu'au plateau pour les graisses évacuées.



### **ATTENTION !**

**Afin d'éviter le risque d'incendie et d'endommagement de l'appareil, ne jamais placer des ustensiles de cuisine, des serviettes, du papier sur la surface de travail lors de son utilisation. Ne jamais placer des récipients en plastique et d'autres ustensiles sur la surface de grillade.**

- Vérifier régulièrement le plateau pour les graisses évacuées.
- Après l'utilisation et le refroidissement de l'appareil vider les plateaux pour les graisses évacuées. Faire attention, car le plateau se chauffe fortement lors du fonctionnement de l'appareil et une fois l'appareil éteint, il reste encore chaud un certain temps. Attendre jusqu'à ce que l'appareil refroidisse car il y a risque de brûlures!

- Après l'utilisation de l'appareil, régler le thermostat sur la position « 0 », basculer l'interrupteur **MARCHE/ARRÊT** sur la position « O » et débrancher l'alimentation électrique.

## 6. Nettoyage et entretien



**ATTENTION !**

**Avant le nettoyage, éteindre l'appareil à l'aide de l'interrupteur MARCHE/ARRÊT et débrancher l'alimentation électrique. Attendre que l'appareil refroidisse.**

**Ne jamais laver l'appareil en utilisant un jet d'eau sous pression !**

**Veiller à ce que l'eau ne pénètre pas à l'intérieur de l'appareil.**

### Nettoyage de l'appareil

- Avant le nettoyage, attendre jusqu'à ce que l'appareil refroidisse.
- Pour le nettoyage, utiliser uniquement un chiffon doux et ne jamais utiliser des produits de nettoyage rugueux qui pourraient rayer les surfaces de l'appareil.
- Éliminer les restes sur les surfaces de travail à l'aide du racloir de nettoyage fourni ou à l'aide d'une éponge. Nettoyer la surface de travail à l'aide d'un chiffon doux imbibé d'un produit nettoyant neutre. Essuyer ensuite à l'aide d'un chiffon imbibé d'eau claire.
- Retirer de l'appareil les plateaux pour les graisses évacuées, le vider et le laver en utilisant un produit nettoyant doux et un chiffon doux ou une éponge. Rincer à l'eau claire et le sécher soigneusement avant de le replacer dans l'appareil.
- Essuyer régulièrement **le boîtier et les éléments de commande** de l'appareil à l'aide d'un chiffon doux imbibé d'eau tiède et d'un produit nettoyant doux.
- Sécher soigneusement toutes les surfaces lavées.

### Entretien

- Il est conseillé de faire réaliser l'entretien de l'appareil par un service spécialisé, au moins une fois par an. Les interventions sur l'appareil peuvent être effectuées uniquement par un personnel qualifié spécialisé.



## Entreposage de l'appareil

- Si l'appareil n'est pas utilisé pendant une longue période, il doit être nettoyé comme décrit ci-dessus et entreposé dans un endroit sec et propre, à l'abri du gel et du soleil et hors de portée des enfants. Ne pas placer d'objets lourds sur l'appareil.

## 7. Elimination des éléments usés

### Appareils anciens



Les appareils électriques portent le symbole suivant. Il est interdit de jeter les appareils électriques avec les déchets ménagers. Si l'appareil ne peut plus être utilisée, le déposer dans un point de collecte prévu à cet effet par l'administration locale.



### INDICATION !

Les appareils électriques doivent être correctement utilisés et éliminés, pour éviter leur impact sur l'environnement.

- Débrancher l'appareil de l'alimentation et couper le câble d'alimentation de l'appareil.