

# GDP 980E-G



**A370039**

---

**ESPAÑOL**
**Índice de contenido**

<b>1. Seguridad.....</b>	<b>66</b>
1.1 Explicación de los símbolos .....	66
1.2 Indicaciones de seguridad.....	67
1.3 Utilización de acuerdo a su uso previsto .....	71
<b>2. Informaciones generales .....</b>	<b>72</b>
2.1 Responsabilidad del fabricante y la garantía.....	72
2.2 Protección de los derechos de autor .....	72
2.3 Declaración de Compatibilidad.....	72
<b>3. Transporte, embalaje y almacenaje .....</b>	<b>73</b>
3.1 Control de entregas.....	73
3.2 Embalaje .....	73
3.3 Almacenaje.....	73
<b>4. Especificaciones técnicas .....</b>	<b>74</b>
4.1 Presentación de las partes del dispositivo.....	74
4.2 Datos técnicos.....	75
<b>5. Instalación y servicio .....</b>	<b>75</b>
5.1 Instalación .....	75
5.2 Servicio.....	77
<b>6. Limpieza y mantenimiento .....</b>	<b>79</b>
<b>7. Recuperación .....</b>	<b>80</b>

Bartscher GmbH  
 Franz-Kleine-Straße 28  
 33154 Salzkotten  
 Alemania

Tel.: +49 5258 971-0  
 Fax: +49 5258 971-120  
**Asistencia técnica:** +49 5258 971-197  
[www.bartscher.com](http://www.bartscher.com)



**¡Antes de comenzar su utilización debe leer el manual de instrucciones y a continuación, guardarlo en un lugar seguro!**

La presente manual de instrucciones describe la instalación del dispositivo, su servicio y su conservación, además sirve como fuente de información importante, así como de guía. El conocimiento y el cumplimiento de todas sus indicaciones de seguridad y servicio garantizan el trabajo correcto y seguro del dispositivo.

Asimismo se deben respetar todos los reglamentos locales de prevención de accidentes y los principios de seguridad e higiene del trabajo.

La manual de instrucciones constituye un elemento integral del dispositivo y se recomienda mantenerla en un sitio de fácil acceso, para que las personas que instalan, realicen trabajos de conservación y de servicio, o de limpieza del equipo tengan acceso permanente a ella.

Si entrega el dispositivo a una tercera persona, debe también entregarle este manual de instrucciones.

## 1. Seguridad

El dispositivo se ha fabricado conforme a principios técnicos actualmente reconocidos. Sin embargo, el dispositivo puede ser fuente de peligros si se utiliza de manera incorrecta o distinta para la cual ha sido diseñado.

Todas las personas que utilicen el dispositivo, deben respetar las recomendaciones e indicaciones contenidas en este manual de instrucciones.

### 1.1 Explicación de los símbolos

Las indicaciones de seguridad y los aspectos técnicos más importantes se han marcado con símbolos adecuados en la presente instrucción de servicio. Estas indicaciones hay que respetarlas absolutamente para evitar posibles accidentes, perjuicios para la salud y la vida, así como daños materiales.



**¡PELIGRO!**

**Este símbolo indica un peligro directo, cuya consecuencia podría ser lesiones graves en el cuerpo o incluso la muerte.**



**¡ADVERTENCIA!**

**Este símbolo indica una situación peligrosa, que podría causar lesiones graves en el cuerpo o incluso la muerte.**



### ¡SUPERFICIE CALIENTE!

El símbolo indica que la superficie del dispositivo ésta caliente durante su funcionamiento. ¡Ignorar esta advertencia conlleva riesgo de quemaduras!



### ¡ATENCIÓN!

Este símbolo indica la posible existencia de situaciones de riesgo que podrían ocasionar lesiones leves o daños, mal funcionamiento y/o deterioro del dispositivo.



### ¡INDICACIÓN!

Este símbolo indica consejos e información que debe respetar para que la utilización del dispositivo sea efectiva y sin fallos.

## 1.2 Indicaciones de seguridad

- El dispositivo no está indicado para el uso de personas (incluidos niños) con alguna disfunción física, sensorial o mental, o que no tengan la suficiente experiencia y/o conocimiento, a menos que estas personas estén bajo la supervisión de un adulto responsable de su seguridad o que hubieran recibido de él indicaciones de cómo debe ser utilizado el dispositivo.
- Los niños deben estar bajo la supervisión de un adulto, para tener la seguridad de que no jueguen con el dispositivo.
- Durante el funcionamiento del dispositivo, **nunca** lo deje sin supervisión.
- El dispositivo debe utilizarse exclusivamente en interiores.
- El dispositivo no está diseñado para ser utilizado con un temporizador externo o por control remoto.
- El dispositivo se puede usar si su estado técnico no despierta dudas y permite un trabajo seguro.
- No se debe permitir a los niños el acceso al material de embalaje, tales como sacos de plástico y espuma de poliestireno. **¡Riesgo de asfixia!**

- Los trabajos de mantenimiento y reparación deben ser realizados únicamente por técnicos cualificados empleando piezas de repuesto y accesorios originales. **¡No intente nunca reparar usted mismo el dispositivo!**
- Se prohíbe usar accesorios y piezas de repuesto no recomendadas por el fabricante. Su uso podría provocar situaciones peligrosas para el usuario, el dispositivo sufrir daños o causar perjuicios para la salud o vida de las personas, además se pierde la garantía.
- Sin la autorización del fabricante se prohíbe terminantemente realizar cualquier cambio o modificación del dispositivo, para así evitar riesgos de peligro y garantizar su funcionamiento óptimo.



## **¡PELIGRO! ¡Riesgo de choque eléctrico!**

Con el fin de evitar los resultados del peligro, se deben seguir las siguientes precauciones de seguridad.

- No permitir que el cable de alimentación entre en contacto con fuentes de calor o cantos agudos. El cable de alimentación no debe colgar de la mesa ni de ningún otro tipo de tablero. Debe tener cuidado de que nadie pise el cable ni pueda tropezar con él.
- El cable de alimentación no puede estar doblado, aplastado ni enredado, siempre debe estar totalmente desenrollado. No colocar nunca el dispositivo u otros objetos sobre el cable de alimentación.
- El cable de alimentación no debe colocarse sobre alfombras ni ningún otro tipo de material inflamable. No se debe cubrir el cable de alimentación. El cable de alimentación no debe encontrarse en la zona de trabajo y no debe sumergirse en agua u otros líquidos.

- El cable de alimentación debe ser revisado periódicamente para determinar si presenta algún daño. No utilice el aparato con el cable de alimentación dañado. Si el cable está dañado, deba encargarle al servicio técnico o a un técnico calificado su sustitución.
- El cable de alimentación se debe siempre desacoplar de la toma de corriente tirando únicamente del enchufe.
- No trasladar, mover ni levantar el dispositivo por el cable de alimentación.
- En ningún caso se debe abrir la carcasa del dispositivo. En el caso de modificar el circuito eléctrico o manipular el diseño eléctrico o mecánico existe el riesgo de choque eléctrico.
- Se prohíbe usar detergentes cáusticos y evite que el agua penetre el dispositivo.
- **No** se debe nunca utilizar el dispositivo con las manos húmedas o estando sobre una superficie mojada.
- Desconecte el aparato de la fuente de alimentación.
  - cuando el dispositivo no está siendo utilizado,
  - si durante su funcionamiento hay interferencias,
  - antes de limpiar el dispositivo.



**¡SUPERFICIE CALIENTE! ¡Riesgo de quemaduras!**

Con el fin de evitar los resultados del peligro, se deben seguir las siguientes precauciones de seguridad.

- Durante el funcionamiento la carcasa y la superficie de trabajo del aparato se calientan fuertemente. No las toque con las manos desnudas. Para colocar y retirar la comida se deben usar utensilios de cocina adecuados.

- Incluso después de apagar, el aparato permanece caliente durante algún tiempo. Antes de iniciar la limpieza, moverlo o llevarlo a otro sitio espere hasta que se haya enfriado lo suficiente.
- **Nunca** mueva el aparato durante su funcionamiento.



## **¡ADVERTENCIA! ¡Riesgo de incendio o de explosión!**

Con el fin de evitar los resultados del peligro, se deben seguir las siguientes precauciones de seguridad.

- Con el fin de evitar el riesgo de incendio y los daños en el aparato, durante su funcionamiento nunca coloque utensilios de cocina, toallas, paños, papel, etc. en la superficie de trabajo.
- **Nunca** utilice el aparato cerca de materiales inflamables, combustibles (por ejemplo gasolina, alcohol, alcohol etílico, etc.) Las temperaturas altas pueden provocar la evaporación de éstos y al entrar en contacto con las fuentes de ignición pueden provocar la deflagración y, en consecuencia, causar daños personales y materiales.
- En caso de incendio, antes de tomar las medidas adecuadas que conduzcan a extinguir el fuego, retire el enchufe de la toma de corriente. Asegure el suministro de aire fresco.

**Atención:** Nunca apague el incendio con agua mientras el enchufe esté conectado a la toma de corriente. **¡Riesgo de choque eléctrico!**

### 1.3 Utilización de acuerdo a su uso previsto



**¡ATENCIÓN!**

**El dispositivo ha sido proyectado y construido para uso industrial y en las cocinas debe ser manejado por personal cualificado.**

La seguridad de explotación del dispositivo está garantizada únicamente si el dispositivo es utilizado de acuerdo a su uso previsto, de acuerdo con los datos contenidos en las instrucciones de empleo.

Todas las actividades técnicas, tales como el montaje y el mantenimiento, deben ser realizadas únicamente por personal cualificado.

**La plancha asadora está destinada únicamente para asar carne, pescado y verduras.**



**¡ATENCIÓN!**

**El uso del dispositivo de modo distinto para el cual ha sido diseñado está prohibido y se considerará como explotación incompatible.**

**No se admitirá ningún tipo de reclamación hacia el fabricante y/o sus representantes a título de daños surgidos por razones de una explotación inadecuada del dispositivo.**

**Todos los daños que surjan durante la explotación inadecuada del dispositivo serán responsabilidad única y exclusiva del usuario.**



## 2. Informaciones generales

### 2.1 Responsabilidad del fabricante y la garantía

Todas las informaciones contenidas en estas instrucciones se han presentado conforme a los reglamentos vigentes, conocimientos actuales de fabricación e ingeniería y en base a nuestro conocimiento y experiencia de varios años.

Asimismo la traducción de la manual de instrucciones se ha realizado escrupulosamente. Sin embargo no nos hacemos responsables por errores eventuales en la misma. La versión que decide es la manual de instrucciones anexada en idioma alemán.

En el caso de encargos de modelos especiales u opciones adicionales, así como en situaciones donde se aplican los conocimientos técnicos más recientes, el dispositivo entregado puede diferenciarse de las informaciones y figuras contenidas en la presente instrucción de servicio.



#### ¡ATENCIÓN!

**¡Antes de iniciar cualquier operación relacionada con el dispositivo, sobre todo antes de ponerlo en marcha, leer con atención las presentes instrucciones de uso!**

El fabricante **no se hace responsable** de los daños y fallos derivados de:

- el incumplimiento de las instrucciones de uso y limpieza;
- el uso inapropiado;
- la introducción de cambios por el usuario;
- el uso de piezas de recambio no admitidas.

Nos reservamos el derecho de realizar cambios técnicos en el producto con el propósito de mejorar las propiedades utilizables del dispositivo.

### 2.2 Protección de los derechos de autor

La presente instrucción de servicio, así como los textos, dibujos, fotos y otros elementos que contiene están protegidos por derechos de autor. Sin la autorización escrita del fabricante se prohíbe estrictamente duplicar el contenido de la manual de instrucciones de cualquier forma y modo (también fragmentos), así como su utilización y/o el traspaso de su contenido a terceros. El quebrantamiento de lo anteriormente mencionado tendrá efectos de indemnización. Nos reservamos el derecho de reclamaciones posteriores.



#### ¡INDICACIÓN!

**Los datos, textos, dibujos, fotografías y otras descripciones de la presente instrucción están protegidos por las leyes en materia de derechos de autor y de propiedad industrial. Su uso ilegal será motivo de sanción jurídica.**

### 2.3 Declaración de Compatibilidad



El dispositivo actualmente cumple las normas vigentes y las directrices de la Unión Europea. Esto está confirmado en la Declaración de Compatibilidad WE. A petición del cliente podemos enviar dicha Declaración de Compatibilidad WE.

## 3. Transporte, embalaje y almacenaje

### 3.1 Control de entregas

Tras la entrega, hay que revisar inmediatamente si el dispositivo está completo y si no sufrió daños durante el transporte. En caso de confirmar daños de transporte visibles no hay que aceptar el dispositivo, o bien recibirlo condicionalmente.

Los daños hay que detallarlos en los documentos de transporte / o en la lista de entrega del agente expedidor.

Los daños ocultos hay que comunicarlos directamente tras su confirmación, ya que las reclamaciones de indemnización sólo se pueden hacer dentro de los plazos de reclamación vigentes.

### 3.2 Embalaje

Rogamos no tirar el cartón del dispositivo. Puede ser útil para guardar el dispositivo durante mudanzas o al enviarlo a nuestro punto de servicio en caso de daños o averías del mismo. Antes del ponerlo en marcha retire todo el material externo e interno del empaque.



**Durante la recuperación del embalaje hay que cumplir los reglamentos vigentes del país dado. Los materiales de empaque con propiedades de reuso hay que reciclarlos.**

Por favor, revise si el dispositivo y los accesorios se encuentran en el juego. Si faltasen partes, rogamos contactar con nuestro Departamento de Servicio de Atención al Cliente.

### 3.3 Almacenaje

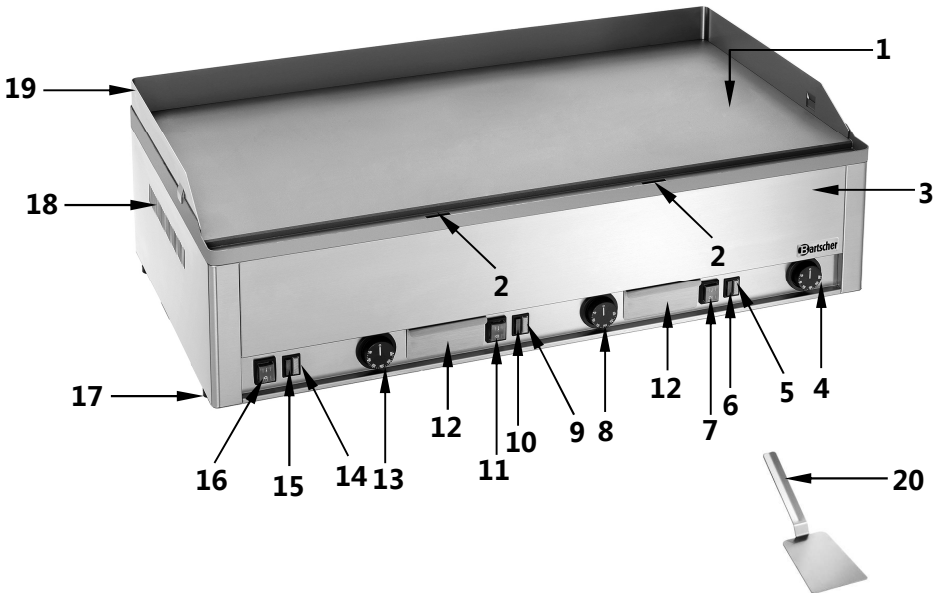
Se recomienda no abrir el embalaje hasta el momento de instalación del dispositivo, y durante el almacenamiento hay que ajustarse a las designaciones del modo de colocar y almacenar el embalaje.

Los dispositivos empacados hay que almacenarlos siempre conforme a las siguientes condiciones:

- no almacenar al aire libre,
- mantener en un sitio seco, proteger del polvo,
- proteger contra la acción agentes agresivos,
- proteger contra la luz solar,
- evitar sacudidas mecánicas,
- en caso de un almacenaje prolongado (por más de tres meses), controlar regularmente el estado de todas partes y el embalaje, si es necesario, renueve el dispositivo.

## 4. Especificaciones técnicas

### 4.1 Presentación de las partes del dispositivo



- |   |  |
|---|--|
| 1 Superficie de trabajo lisa  | 11 Interruptor <b>ENC. / APAG.</b> de la zona de calefacción central (verde)   |
| 2 Orificio de salida para grasa (2x)                                    | 12 Bandeas de goteo removible (2x)   |
| 3 Carcasa   | 13 Regulador de temperatura de la zona de calefacción izquierda                |
| 4 Regulador de temperatura de la zona de calefacción derecha            | 14 Testigo de modo de trabajo de la zona de calefacción izquierda (verde)      |
| 5 Testigo de modo de trabajo de la zona de calefacción derecha (verde)  | 15 Testigo de calentamiento de la zona de calefacción izquierda (naranja)      |
| 6 Testigo de calentamiento de la zona de calefacción derecha (naranja)  | 16 Interruptor <b>ENC. / APAG.</b> de la zona de calefacción izquierda (verde) |
| 7 Interruptor <b>ENC. / APAG.</b> de la zona de calefacción derecha     | 17 Patas de plástico (4x) de altura ajustable                                  |
| 8 Regulador de temperatura de la zona de calefacción central            | 18 Rejillas de ventilación   |
| 9 Testigo de modo de trabajo de la zona de calefacción central (verde)  | 19 Protección contra salpicaduras  |
| 10 Testigo de calentamiento de la zona de calefacción central (naranja) | 20 Raspador para limpiar la superficie de trabajo                              |

## 4.2 Datos técnicos

<b>Nombre</b>	<b>Plancha asadora GDP 980E-G</b>
Código:	<b>A370039</b>
Material:	carcasa: acero al cromo-níquel 18/10, superficie de trabajo: acero, liso:
Fabricación:	<ul style="list-style-type: none"><li>▪ Zonas de calentamiento: 3 opción de conectar y ajustar por separado</li><li>▪ Termostato de temperatura fija de trabajo</li><li>▪ Testigo de calentamiento</li><li>▪ Termostato de protección</li><li>▪ 4 patas de plástico de altura ajustable</li></ul>
Potencia y tensión de alimentación:	9 kW / 400 V 50 Hz 3 NAC
Temperatura de trabajo:	50 °C - 300 °C
Medidas del aparato:	an. 990 x prof. 580 x al. 310 mm
Medidas de la superficie de trabajo:	an. 980 x prof. 480 mm
Incluye:	1 raspador para limpiar la superficie de trabajo
Peso:	68,6 kg

¡Se reserva el derecho de hacer cambios!

## 5. Instalación y servicio

### 5.1 Instalación



**¡ATENCIÓN!**

**Todos los trabajos de instalación, conexión y mantenimiento deben ser realizados por un técnico cualificado y autorizado en conformidad de las normativas internacionales, nacionales y locales vigentes.**

#### Colocation

- Desempaquete el aparato y deseche el material de embalaje de acuerdo con las regulaciones vigentes en el país de instalación del aparato.
- Coloque el aparato en un espacio con buena ventilación o debajo de un extractor para facilitar la extracción de humos producidos durante la preparación de alimentos.

- Coloque el aparato sobre una superficie plana, nivelada, seca y resistente al agua y altas temperaturas.
- **Nunca** coloque el aparato sobre una superficie inflamable.
- **Nunca** coloque el aparato en un entorno húmedo o mojado.
- El lugar de instalación debe ser de fácil acceso y lo suficientemente grande para facilitar el manejo y una buena circulación de aire.
- **Nunca** coloque el aparato junto a las paredes, muros, muebles u otros objetos hechos de materiales inflamables. Mantenga al menos 10 cm de espacio libre entre las paredes laterales y la trasera del aparato y paredes u otros objetos. Tenga en cuenta las normas de protección contra incendios.
- Si no es posible mantener un espacio libre adecuado, se deben aplicar medidas protectoras apropiadas (por ejemplo, protección de plástico resistente a altas temperaturas) que garantizan que la temperatura de la pared se mantenga en un rango seguro.
- Antes de poner el funcionamiento, retire del aparato la película protectora. La película debe ser retirada lentamente para que no queden restos del pegamento. Elimine cualquier resto del pegamento con un diluyente apropiado.



**¡ATENCIÓN!**

**Nunca retire del aparato la placa identificativa y las etiquetas de advertencia.**

## Conexión



**¡PELIGRO! ¡Riesgo de choque eléctrico!**

**¡En el caso de una instalación incorrecta el dispositivo podría provocar daños!**


**Antes de comenzar la instalación debe comparar los datos de la red eléctrica local con los datos técnicos del dispositivo (ver tabla nominal). ¡Conectar el dispositivo únicamente con una conformidad plena!**

- Antes de conectar el aparato a la fuente de alimentación asegúrese de que el voltaje y la frecuencia que aparecen en la placa identificativa corresponden con los datos de la instalación eléctrica existente.

**Se admite una tolerancia de tensión no superior a  $\pm 10\%$ .**

- Asegúrese de que la conexión eléctrica disponible cumple con los requisitos de la normativa vigente. Durante la conexión a la instalación eléctrica utilice un cable de una sección suficiente.
- Entre el aparato y la instalación eléctrica debe estar encendido un interruptor multipolar adecuado a la potencia del aparato. El interruptor cuyos contactos tengan una apertura mínima de 3 mm debe ser de fácil acceso.
- La conexión a la instalación eléctrica debe cumplir con las normas internacionales, nacionales y locales vigentes.

### **Conexión la compensación de potencial**

- La conexión de la instalación de la compensación de potencial entre diferentes aparatos debe realizarse mediante el borne marcado con el símbolo . El borne está situado en la parte trasera del aparato.
- El borne permite conectar un cable para la compensación de potencial (color amarillo-verde) con una sección de 4 a 10 mm<sup>2</sup>.
- El aparato debe estar conectado a un circuito de compensación de potencial cuya eficacia corresponda a las recomendaciones incluidas en las normas vigentes.

## **5.2 Servicio**

### **Preparación del aparato**

- Antes de usar limpie bien el aparato. Tenga en cuenta las indicaciones del **punto 6 “Limpieza y mantenimiento”**.
- Una vez terminada la limpieza, coloque de nuevo las bandejas de goteo en el aparato.



**¡ATENCIÓN!**

**Nunca utilice el aparato sin las bandejas de goteo montada correctamente.**

### **Poner en funcionamiento**

- Conecte el aparato a la fuente de alimentación.
- Toda la superficie de asado está dividida en tres zonas de calefacción. Las zonas de calefacción pueden usarse simultáneamente o por separado. Cada zona de calefacción cuenta con su propia descripción.
- Encienda la zona de calefacción deseada con el conmutador **ENC./APAG.** ajustándolo a la posición **“I”**. Se enciende el testigo de trabajo verde.

- Girando el regulador de temperatura ajuste la temperatura deseada de entre 50 °C y 300 °C. Se enciende el testigo de calentamiento naranja que permanece activo hasta que se alcance la temperatura deseada. Cuando el aparato haya alcanzado la temperatura ajustada, el indicador de calentamiento naranja se apagará.

## Preparación de comidas

- Caliente la superficie de trabajo hasta la temperatura deseada para la comida.
- Prepare la comida para asar. Colóquela en la superficie de trabajo.



**¡SUPERFICIE CALIENTE! ¡Riesgo de quemaduras!**

**La superficie de trabajo se calienta muy rápido e incluso después de apagar el aparato se mantiene caliente durante algún tiempo.**

**Para evitar quemaduras durante el trabajo y después de usar el aparato, no toque la superficie de trabajo con las manos desnudas. Para colocar y retirar el producto asado ¡use los utensilios adecuados (pinza, tenedor, etc.) hechos de material resistente al calor!**

- Durante el asado la grasa y los restos caen a través del orificio de descarga en la bandeja de goteo.



**¡ADVERTENCIA!**

**Con el fin de evitar el riesgo de incendio y los daños en el aparato, durante su funcionamiento nunca coloque utensilios de cocina, toallas, paños, papel, etc. en la superficie de trabajo. Nunca coloque recipientes de plástico y otros en la superficie de trabajo.**

- Controle las bandejas de goteo con regularidad.
- Una vez acabado el trabajo y enfriado el aparato vacíe las bandejas de goteo. Tenga en cuenta de que durante el trabajo y durante algún tiempo la bandeja está muy caliente. ¡Espere hasta que el aparato se enfríe, en otro caso existe el riesgo de quemaduras!

- Después de usar el aparato coloque el regulador de temperatura en posición “0”, el conmutador **ENC./APAG.** en posición “O” y desconecte el aparato de la alimentación eléctrica.

## 6. Limpieza y mantenimiento



**¡ADVERTENCIA!**

**Antes de proceder a la limpieza, apague el aparato con el conmutador ENC./APAG. y desconéctelo de la toma de corriente eléctrica. Espere hasta que se haya enfriado.**

**¡Nunca limpie el aparato con el chorro de agua bajo alta presión!**

**Procure que el agua no entre en el aparato.**

### Limpieza del aparato

- Deje enfriar el aparato antes de limpiarlo.
- Para la limpieza utilice únicamente un paño suave. Nunca utilice detergentes abrasivos que pudiesen rayar las superficies del aparato.
- Remueva los restos de la superficie de trabajo con el raspador adjunto o con una esponja. Limpie la superficie de trabajo con un paño suave añadiendo un detergente indiferente. Pase la superficie con un paño mojado con agua limpia.
- Saque las bandejas de goteo del aparato, vacíe y límpiela con un detergente suave y un paño suave o una esponja. Enjuague la bandeja de goteo con agua limpia, a continuación, séquela bien antes de reutilizarla en el aparato.
- Con regularidad limpie **la carcasa y los elementos del aparato** con un paño suave empapado con agua caliente y detergente suave.
- Después secar bien todas las superficies limpiadas.

### Mantenimiento

- Se recomienda que el mantenimiento sea realizado por el servicio especializado por lo menos una vez al año. Las intervenciones en el aparato deben ser llevadas a cabo solo por el personal calificado.



## Almacenamiento del aparato

- Si el aparato se queda durante más tiempo sin uso, límpielo según las instrucciones descritas anteriormente y almacénelo en un lugar seco, limpio y protegido del frío, sol y de los niños. No coloque encima del aparato objetos pesados.

## 7. Recuperación

### Dispositivos antiguos



Los electrodomésticos están marcados con este símbolo. Está prohibido tirar a la basura electrodomésticos. Si no se puede utilizar más un aparato, el consumidor está obligado a entregarlo separadamente del resto de la basura en un punto de recogida del municipio.



### ¡INDICACIÓN!

Los electrodomésticos deben ser aprovechados y eliminados de forma profesional para evitar un impacto medioambiental.

- Desconecte el aparato de la corriente y corte el cable de alimentación.