

# GDP 980E-G



**A370039**

---

**NEDERLANDS**
**Inhoudsopgave**

<b>1. Veiligheid .....</b>	<b>98</b>
1.1 Symboolverklaring .....	98
1.2 Veiligheidsaanwijzingen .....	99
1.3 Reglementair gebruik .....	103
<b>2. Algemeen .....</b>	<b>104</b>
2.1 Aansprakelijkheid en vrijwaring .....	104
2.2 Auteursrecht .....	104
2.3 Verklaring van Conformiteit .....	104
<b>3. Transport, verpakking en bewaring.....</b>	<b>105</b>
3.1 Controle bij aflevering.....	105
3.2 Verpakking .....	105
3.3 Bewaring .....	105
<b>4. Specificaties .....</b>	<b>106</b>
4.1 Overzicht van onderdelen.....	106
4.2 Technische Gegevens.....	107
<b>5. Installatie en bediening.....</b>	<b>107</b>
5.1 Installatie .....	107
5.2 Bediening .....	109
<b>6. Reiniging en conservatie .....</b>	<b>111</b>
<b>7. Afvalverwijdering .....</b>	<b>112</b>

Bartscher GmbH  
 Franz-Kleine-Str. 28  
 33154 Salzkotten  
 Duitsland

Tel.: +49 5258 971-0  
 Fax: +49 5258 971-120  
**Service-hotline:** +49 5258 971-197  
[www.bartscher.com](http://www.bartscher.com)



**Lees voor het gebruik de gebruiksaanwijzing door en bewaar hem op een goed bereikbare plaats!**

Deze gebruiksaanwijzing bevat de beschrijving van de installatie, de bediening en het onderhoud van het apparaat en dient als belangrijke informatiebron en naslagwerk.

De kennis en het in acht nemen van alle hier beschreven veiligheidsvoorschriften en instructies is een voorwaarde voor veilig en juist gebruik van het apparaat.

Daarom moeten de voor het toepassingsgebied van het apparaat geldende lokale voorschriften inzake ongevallenpreventie en algemene veiligheidsvoorschriften worden opgevolgd.

De gebruiksaanwijzing is een integraal onderdeel van het product en moet altijd binnen handbereik bewaard worden, zodat deze installatie-, bedienings-, onderhouds- en reinigingspersoneel er gebruik van kan maken.

Als u het apparaat overdraagt aan een derde dient u deze gebruiksaanwijzing ook mee te geven.

## 1. Veiligheid

Het apparaat is gemaakt volgens de laatste stand der techniek. Het kan echter een bron van gevaar vormen als het apparaat niet in overeenstemming met zijn bestemming gebruikt wordt.

Alle personen die het apparaat gebruiken, moeten zich houden aan de aanbevelingen en aanwijzingen uit deze gebruiksaanwijzing.

### 1.1 Symboolverklaring

Belangrijke veiligheids- en technische instructies zijn in deze gebruiksaanwijzing aangeduid door symbolen. Deze instructies moeten bij het gebruik van dit apparaat absoluut in acht worden genomen om ongelukken, gevaar voor personen of materiële schade te vermijden.



**GEVAAR!**

Dit symbool wijst op direct gevaar dat kan leiden tot ernstig lichamelijk letsel of de dood.



**WAARSCHUWING!**

Dit symbool wijst op onveilige situaties die kunnen leiden tot zwaar lichamelijk letsel of de dood.



### HEET OPPERVLAK!

Dit symbool waarschuwt ervoor dat het werkende apparaat een heet oppervlak heeft. Veronachtzaming van de waarschuwing kan verbranding veroorzaken!



### VOORZICHTIG!

Dit symbool wijst op de mogelijkheid van het ontstaan van onveilige situaties die kunnen leiden tot lichte verwondingen of beschadiging, storingen in de werking of vernietiging van het apparaat.



### TIP!

Dit symbool wijst op adviezen en informatie waarmee de bediening van het apparaat efficiënt en storingsvrij blijft.

## 1.2 Veiligheidsaanwijzingen

- Het apparaat is niet bestemd voor gebruik door personen (inclusief kinderen) met een fysieke, sensorische of geestelijke handicap en/of met onvoldoende ervaring en/of onvoldoende kennis, tenzij deze personen onder toezicht staan van een voor hun veiligheid verantwoordelijke persoon of van die persoon voldoende uitleg hebben gekregen betreffende het gebruik maken van het apparaat.
- Kinderen dienen onder toezicht te zijn om te voorkomen dat ze met het apparaat gaan spelen.
- Laat het apparaat **nooit** zonder toezicht werken.
- Gebruik het apparaat uitsluitend in gesloten ruimten.
- Het apparaat is niet bestemd voor aansluiting op een tijdschakelaar of werking met een afstandsbediening.
- Het apparaat mag alleen gebruikt worden als het zich in goede technische en veilige staat bevindt.
- Voorkom dat kinderen in contact kunnen komen met verpakkings-materialen als plastic zakken en elementen van polystyreen. **Verstikkingsgevaar!**

- Onderhoud- en reparatiewerkzaamheden mogen alleen door gekwalificeerde vaklui worden uitgevoerd, onder gebruikmaking van originele reserveonderdelen en accessoires. **Probeer u nooit zelf het apparaat te repareren!**
- Gebruik uitsluitend accessoires en onderdelen die door de fabrikant worden aanbevolen. De garantie vervalt als er andere accessoires worden gebruikt, ze kunnen gevaarlijk zijn voor de gebruiker, schade aan het apparaat veroorzaken en leiden tot lichamelijke letsel.
- Om gevaren te vermijden en om de optimale werking te garanderen mag het apparaat zonder uitdrukkelijke toestemming van de fabrikant niet veranderd of omgebouwd worden.



## **GEVAAR! Gevaar voor elektrische schokken!**

Houd u aan onderstaande veiligheidsaanwijzingen om het gevaar te voorkomen.

- Let erop dat de voedingskabel niet in contact komt met warmtebronnen en scherpe randen. Laat de voedingskabel niet van de tafel of het aanrecht naar beneden hangen. Zorg ervoor dat niemand op de kabel kan stappen of erover kan struikelen.
- De voedingskabel niet knikken, pletten of knopen en altijd volledig uitrollen. Plaats het apparaat of andere voorwerpen nooit op de voedingskabel.
- Leg de voedingskabel niet op vloerbedekking of andere brandbare materialen. De voedingskabel niet bedekken. Houd de voedingskabel verwijderd van de werkplek en dompel hem niet onder in water of andere vloeistoffen.

- Controleer de voedingskabel regelmatig op beschadigingen. Het apparaat niet gebruiken wanneer de voedingskabel beschadigd is. Laat een beschadigde voedingskabel vervangen door de servicedienst of een gekwalificeerde elektricien om gevaar te voorkomen.
- Trek de voedingskabel altijd aan de stekker uit het stopcontact.
- Het apparaat nooit aan de voedingskabel verplaatsen, optillen of voortbewegen.
- Maak de behuizing onder geen enkel beding open. Bij aanraking van de elektrische aansluitingen of veranderingen van de elektrische of mechanische constructie bestaat gevaar voor elektrische schokken.
- Gebruik geen bijtende reinigingsmiddelen en zorg ervoor, dat er geen water in het apparaat komt.
- Het apparaat **nooit** bedienen met natte of vochtige handen of terwijl u op een natte vloer staat.
- Haal het apparaat van het lichtnet:
  - als u het apparaat niet gebruikt;
  - als er tijdens het gebruik storingen optreden;
  - vóór reiniging van het apparaat.



### **HEET OPPERVLAK! Gevaar voor verbranding!**

Houd u aan onderstaande veiligheidsaanwijzingen om het gevaar te voorkomen.

- Tijdens het werk wordt de ombouw en het werkoppervlak van het apparaat erg heet. Niet met blote handen aanraken. Voor het neerleggen en eraf halen van gerechten het juiste keukengerei gebruiken.

- Ook na het uitzetten van het apparaat blijft deze nog geruime tijd heet. Vóór het reinigen van het apparaat, het verschuiven of verplaatsen naar een andere plaats dient te worden gewacht tot het apparaat voldoende is afgekoeld.
- Verplaats het apparaat **nooit** tijdens de werking.



## **WAARSCHUWING! Brand- of explosiegevaar!**

Houd u aan onderstaande veiligheidsaanwijzingen om gevaar te voorkomen.

- Om brandgevaar en beschadiging van het apparaat te voorkomen, tijdens het werk van het apparaat **nooit** keukengerei, handdoeken, papier etc. op het werkoppervlak van het apparaat leggen.
- Gebruik het apparaat **nooit** in de buurt van brandbare en licht ontvlambare materialen (bv. benzine, spiritus, alcohol etc.). Door de hoge temperatuur verdampen ze en kunnen ze ontploffen bij contact met ontstekingsbronnen, waardoor ernstig persoonlijk letsel en materiële schade kan ontstaan.
- Koppel bij brand eerst het apparaat los van het elektriciteitsnet (trek de stekker eruit), voordat u passende brandbestrijdende maatregelen neemt. Zorg voor voldoende toevoer van frisse lucht.

**Opgelet:** Blus het vuur nooit met water als de stekker nog in het stopcontact zit. **Gevaar voor elektrische schokken!**

### 1.3 Reglementair gebruik



#### **VOORZICHTIG!**

**Het apparaat is ontworpen en gemaakt voor industrieel gebruik en mag in keukens alleen worden bediend door gekwalificeerd personeel.**

Veilige exploitatie van het apparaat is uitsluitend gewaarborgd bij gebruik dat in overeenstemming is met zijn bestemming en in lijn met de gegevens uit de gebruiksaanwijzing.

Alle technische handelingen, inclusief montage en onderhoud, mogen uitsluitend worden uitgevoerd door een gekwalificeerde klantenservice.

**De grillplaat is alleen bestemd voor het grillen van vlees, vis en groenten.**



#### **VOORZICHTIG!**

**Elk gebruik van het apparaat voor andere en/of afwijkende doeleinden dan waarvoor het bestemd is, is verboden en wordt aangemerkt als niet in overeenstemming met zijn bestemming.**

**Alle vorderingen, ongeacht in welke vorm op de fabrikant en/of zijn gemachtigde met betrekking tot schade die is veroorzaakt door oneigenlijk gebruik, zijn uitgesloten.**

**Voor alle schade die is veroorzaakt door verkeerde bediening van het apparaat is alleen en uitsluitend de gebruiker aansprakelijk.**



## 2. Algemeen

### 2.1 Aansprakelijkheid en vrijwaring

Alle gegevens en tips die zijn opgenomen in deze gebruiksaanwijzing zijn samengesteld rekening houdend met de geldende voorschriften, de actuele technische stand van zaken en onze langdurige inzichten en ervaring.

Ook de tekst van deze gebruiksaanwijzing is zo goed mogelijk vertaald. Wij zijn echter niet aansprakelijk voor eventuele fouten in de vertaling. Doorslaggevend is de bijgevoegde Duitse versie van deze gebruiksaanwijzing.

Het geleverde apparaat kan bij speciale bestellingen, aanvullende bestelopties of vanwege de nieuwste technische ontwikkelingen afwijken van de hier beschreven regels en grafische afbeeldingen.



#### **VOORZICHTIG!**

**Lees deze gebruiksaanwijzing aandachtig door, voordat u handelingen verricht met het apparaat, met name voordat u het in gebruik neemt.**

De producent is niet aansprakelijk voor de schade en gebreken die zijn ontstaan als gevolg van:

- het niet in acht nemen van de aanwijzingen voor bediening en reiniging;
- oneigenlijk gebruik;
- het aanbrengen van wijzigingen door de gebruiker;
- de toepassing van ongeoorloofde reserveonderdelen.

Wij behouden ons het recht voor om technische veranderingen in het product aan te brengen die leiden tot verbetering van de gebruikseigenschappen en de verdere ontwikkeling van het apparaat.

### 2.2 Auteursrecht

De gebruiksaanwijzing en de erin opgenomen teksten, tekeningen, foto's en andere afbeeldingen zijn auteursrechtelijk beschermd. Niets (ook gedeeltelijk) uit deze uitgave mag in ongeacht welke vorm worden verveelvoudigd, verwerkt en/of gepubliceerd zonder voorafgaande schriftelijke toestemming van de fabrikant. Overtreding van het bovenstaande verplicht tot schadevergoeding. Wij behouden ons het recht voor tot verdere vorderingen.



#### **TIP!**

**De inhoudelijke gegevens, teksten, tekeningen, foto's en andere afbeeldingen vallen onder het auteursrechten het recht op de bescherming van de industriële eigendom. Ieder misbruik is strafbaar.**

### 2.3 Verklaring van Conformiteit



Het apparaat beantwoordt aan de actuele EU-normen en richtlijnen. Dit bevestigen we in de EG-verklaring van Conformiteit. Indien gewenst, sturen we u graag de betreffende Verklaring van Conformiteit toe.

## **3. Transport, verpakking en bewaring**

### **3.1 Controle bij aflevering**

Als het apparaat afgeleverd is, onmiddellijk controleren of het compleet en zonder transportschade is. Als er duidelijk zichtbare transportschade is, het geleverde apparaat niet of alleen onder voorbehoud aannemen.

De schade opschrijven op de transportdocumenten/ het leveringsdocument van de leverancier. Vervolgens reclameren.

Verborgene gebreken onmiddellijk nadat ze zijn geconstateerd, reclameren, omdat eisen tot schadevergoeding alleen binnen de reclamatieperiode mogelijk zijn.

### **3.2 Verpakking**

Gooi het verpakkingsmateriaal van het apparaat niet weg. U kunt het eventueel gebruiken voor het bewaren van het apparaat, bij een verhuizing of als u het apparaat bij eventuele schade aan ons servicepunt moet sturen. Verwijder voor de ingebruikname het buitenste en binnenste verpakkingsmateriaal volledig van het apparaat.



**Indien u de verpakking wilt weggooien, let dan op de in uw land geldende regels. Lever het verwerkbare verpakkingsmateriaal aan voor recycling.**

Controleer of het apparaat en de accessoires compleet zijn. Indien er onderdelen ontbreken, neem dan contact op met onze Klantenservice.

### **3.3 Bewaring**

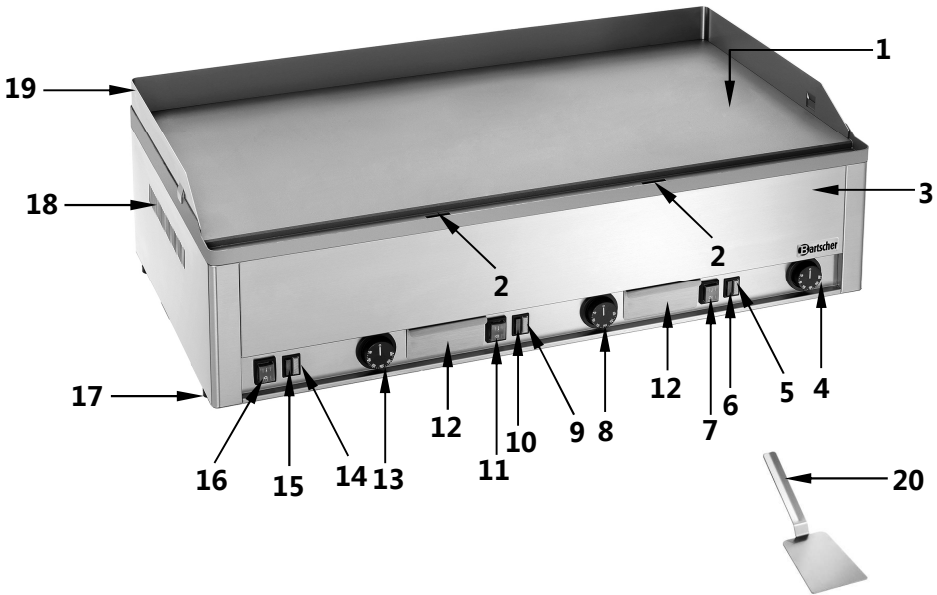
Bewaar de gesloten verpakking tot de installatie en volgens de op de buitenkant aangebrachte plaats- en bewaringsmarkering.

Verpakte apparaten alleen als volgt bewaren:

- niet buitenshuis bewaren,
- droog en stofvrij bewaren,
- niet blootstellen aan agressieve middelen,
- tegen straling van de zon beschermen,
- mechanische schokken vermijden,
- bij langere bewaring (> 3 maanden) regelmatig de algemene toestand van alle bestanddelen en van de verpakking controleren, indien nodig verbeteren of vernieuwen.

## 4. Specificaties

### 4.1 Overzicht van onderdelen



- |                                                            |                                                           |
|------------------------------------------------------------|-----------------------------------------------------------|
| 1 Glad werkoppervlak                                       | 11 Schakelaar <b>AAN/UIT</b> middelste warmtezone (groen) |
| 2 Opening voor vetafvoer (2x)                              | 12 Uitneembaar vetopvangblad (2x)                         |
| 3 Ombouw                                                   | 13 Temperatuurregelaar linker warmtezone                  |
| 4 Temperatuurregelaar rechter warmtezone                   | 14 Controlelampje werkmodus linker warmtezone (groen)     |
| 5 Controlelampje werkmodus rechter warmtezone (groen)      | 15 Controlelampje verwarming linker warmtezone (oranje)   |
| 6 Controlelampje verwarming rechter warmtezone (oranje)    | 16 Schakelaar <b>AAN/UIT</b> linker warmtezone (groen)    |
| 7 Schakelaar <b>AAN/UIT</b> rechter warmtezone             | 17 Plastic poten (4x), in hoogte verstelbaar              |
| 8 Temperatuurregelaar middelste warmtezone                 | 18 Ventilatieopeningen                                    |
| 9 Controlelampje werkmodus middelste warmtezone (groen)    | 19 Spatscherm                                             |
| 10 Controlelampje verwarming middelste warmtezone (oranje) | 20 Schrapper voor het reinigen van het werkoppervlak      |

## 4.2 Technische Gegevens

<b>Benaming</b>	<b>Grillplaat GDP 980E-G</b>
Nr art.:	<b>A370039</b>
Materiaal:	ombouw: chroomnikkelstaal 18/10, werkoppervlak: staal, glad
Uitvoering:	<ul style="list-style-type: none"><li>▪ Warmtezones: 3, mogelijkheid tot onafhankelijk van elkaar aan- en uitzetten en reguleren</li><li>▪ Thermostaat voor vaste werktemperatuur</li><li>▪ Controlelampje verwarming</li><li>▪ Veiligheidsthermostaat</li><li>▪ 4 in hoogte verstelbare poten van kunststof</li></ul>
Vermogen:	9 kW / 400 V 50 Hz 3 NAC
Werktemperatuur:	50 °C - 300 °C
Afmetingen van het apparaat:	B 990 x D 580 x H 310 mm
Afmetingen werkoppervlak:	B 980 x D 480 mm
Uitrusting	1 schraper voor het reinigen van het werkoppervlak
Gewicht:	68,6 kg

Wijzigingen voorbehouden!

## 5. Installatie en bediening

### 5.1 Installatie



**VOORZICHTIG!**

**Alle werkzaamheden met betrekking tot de installatie, aansluiting en het onderhoud mogen alleen worden uitgevoerd door een gekwalificeerd en erkend technicus volgens de geldende internationale, nationale en lokale regelgeving.**

### Plaatsing

- Het apparaat uitpakken en het gehele verpakkingsmateriaal gebruiken volgens de regels van het land waar het apparaat wordt geïnstalleerd.
- Het apparaat op een goed geventileerde plaats neerzetten, of onder een afzuigkap, om stoom die tijdens het bereiden van gerechten ontstaat, bekwaam af te voeren.

- Het apparaat neerzetten op een rechte, stabiele, droge, waterafstotende grond die bestand is tegen hoge temperaturen.
- Het apparaat **nooit** neerzetten op een brandbare ondergrond.
- Het apparaat **nooit** neerzettten in een vochtige of natte omgeving.
- De plaats waar het apparaat wordt neergezet moet goed bereikbaar zijn en er moet voldoende ruimte zijn om het mogelijk te maken aangenaam te werken en om het mogelijk te maken dat er goede luchtcirculatie is.
- Het apparaat **nooit** tegen een wand, muur, meubel of ander voorwerp plaatsen die zijn gemaakt van brandbare materialen. Op zijn minst 10 cm afstand houden van de zijwanden en achterwand tot andere voorwerpen. Houdt rekening met de bestaande regelgeving ten aanzien van brandgevaar.
- Als het behouden van de aangegeven afstand niet mogelijk is, dienen de juiste veiligheidsmaatregelen te worden genomen (bijv. folie van materiaal dat tegen hoge temperaturen is bestand), dat ervoor zorgt dat de temperatuur van de wanden binnen de aangegeven veilige norm blijft.
- Vóór de ingebruikname het beschermfolie van het apparaat nemen. Het folie er langzaam afhaken, om ervoor te zorgen dat er geen lijmresten achter blijven. Eventuele lijmresten eraf halen met geschikt oplosmiddel.



## **VOORZICHTIG!**

**Nooit het typeplaatje en de waarschuwingsbordjes eraf halen.**

## **Aansluiting**



## **GEVAAR! Gevaar voor elektrische schokken!**

**Wanneer het apparaat niet juist is geïnstalleerd kan het lichamelijke letsel veroorzaken!**


**Vergelijk de gegevens van het lokale elektriciteitsnet met de technische gegevens van het apparaat (zie het typeplaatje) voordat u het installeert. Sluit het apparaat alleen aan wanneer deze volledig met elkaar overeenstemmen!**

- Voordat het apparaat is aangesloten op het lichtnet, zich ervan verzekeren dat de op het typeplaatje vermelde spannings- en frequentiewaarden overeenkomen met die van het bestaande lichtnet.

**Een spanningsafwijking van  $\pm 10\%$  is toegestaan.**

- Zorg ervoor dat de beschikbare elektrische verbinding in overeenstemming is met de geldende voorschriften. Gebruik bij de aansluiting op het lichtnet kabels van voldoende doorsnede.
- Tussen het apparaat en de elektrische installatie moet een meerpole schakelaar worden geplaatst overeenkomend met het vermogen van het apparaat. De schakelaar, waarvan de contacten tenminste 3 mm van elkaar af moeten liggen, moet makkelijk bereikbaar zijn.
- Het aansluiten op het lichtnet moet gedaan worden volgens de geldende internationale, nationale en lokale regelgeving

### Potentiaalvereffeningsaansluiting

- Het aansluiten van de installatie voor de potentiaalvereffening tussen verschillende apparaten dient te worden gerealiseerd met behulp van de klem met het symbool . De klem bevindt zich aan de achterzijde van het apparaat.
- De klem maakt het mogelijk om de kabel voor de potentiaalvereffening aan te sluiten. (geel-groen van kleur) met een doorsnede van 4 tot 10 mm<sup>2</sup>.
- Het apparaat moet zijn aangesloten op het potentiaalvereffeningscircuit, waarvan de effectiviteit moet worden gecontroleerd volgens de specificaties van de bestaande regelgeving.

## 5.2 Bediening

### Vorbereiden van het apparaat

- Voordat het apparaat kan worden gebruikt dient deze zorgvuldig te worden gereinigd. De aanwijzingen onder **punt 6 „Reinigen en conservatie“** opvolgen.
- Na het beëindigen van het reinigen opnieuw de vetopvangbladen in het apparaat plaatsen.



**VOORZICHTIG!**

**Gebruik het apparaat nooit zonder de op de juiste wijze gemonteerde vetopvangbladen!**

### Inbedrijfstelling van het apparaat

- Het apparaat aansluiten op het lichtnet.
- Het gehele bakoppervlak is verdeeld in drie warmtezones. De warmtezones kunnen tegelijkertijd of afzonderlijk worden gebruikt. De volgende beschrijving betreft iedere warmtezone.
- De gewenste warmtezone aanzetten door de **AAN/UIT** schakelaar in de positie „I“ te plaatsen. Het groene controlelampje van de werkmodus brandt.

- De gewenste temperatuur instellen door de temperatuurregelaar te draaien binnen het temperatuurbereik van 50 °C - 300 °C. Het oranje controlelampje voor de opwarming brandt, en blijft branden tot de gewenste temperatuur is bereikt. Nadat de ingestelde temperatuur wordt bereikt, dooft het oranje controlelampje van de opwarming.

## Vorbereiden van gerechten

- Het werkoppervlak verwarmen voor de temperatuur die nodig is voor dat gerecht.
- Bereidt de grillgerechten voor. Vervolgens op het werkoppervlak leggen.



### **HEET OPPERVLAK! Verbrandingsgevaar!**

**Het werkoppervlak wordt snel heet en blijft na het uitzetten van het apparaat nog een tijd heet.**

**Om verbranding te voorkomen, het werkoppervlak tijdens het werk en direct na het beëindigen van het gebruik van het apparaat niet met blote handen aanraken.**

**Voor het op de grill leggen en eraf halen van producten, het juiste grillgereedschap gebruiken (tang, vork, etc.) gemaakt van hittebestendig materiaal!**

- Tijdens het grillen zullen vet en restjes door de opening voor vetafvoer op het vetopvangblad druipen.



### **WAARSCHUWING**

**Om brandgevaar en beschadiging van het apparaat te voorkomen, tijdens het werk van het apparaat nooit keukengerei, handdoeken, papier etc. op het werkoppervlak leggen. Op het werkoppervlak nooit plastic en andere bakken plaatsen.**

- Regelmatig de vetopvangbladen controleren.
- Na het werk en na het afkoelen van het apparaat het vetopvangbladen legen. Er aan denken dat tijdens het werk en enige tijd erna het blad erg heet is. Wacht tot het apparaat is afgekoeld, anders bestaat er gevaar voor verbranding!

- Na het beëindigen van het gebruik van het apparaat, de temperatuurregelaar in de positie „0“ zetten, de schakelaar **AAN/UIT** in de positie „O“ zetten en van het lichtnet halen.

## 6. Reiniging en conservatie



### **WAARSCHUWING!**

**Voordat kan worden begonnen met reinigen, het apparaat uitzetten met de schakelaar AAN/UIT en van het lichtnet halen. Het apparaat laten afkoelen.**

**Het apparaat nooit reinigen onder een waterstroom onder druk!**

**Ervoor zorgen dat er geen water in het apparaat kan komen.**

### **Reinigen van het apparaat**

- Voordat met reinigen kan worden begonnen, wachten tot het apparaat is afgekoeld.
- Voor het reinigen alleen een zacht doekje gebruiken en nooit schuurmiddelen gebruiken die het oppervlak van het apparaat kunnen bekrassen.
- Met behulp van de geleverde schraper voor het reinigen of een sponsje de restjes van het werkoppervlak verwijderen. Het werkoppervlak reinigen met een zacht doekje met een neutraal reinigingsmiddel. Afnemen met een doekje met schoon water.
- De vetopvangbladen eruit nemen, legen en wassen met een mild reinigingsmiddel en een zacht doekje of sponsje. Met schoon water spoelen en vervolgens zorgvuldig drogen voordat het opnieuw in het apparaat wordt geplaatst.
- **De ombouw en bedieningselementen** van het apparaat afnemen met een acht doekje met warm water en een mild reinigingsmiddel.
- Alle gereinigde oppervlakken dienen zorgvuldig te worden gedroogd.

### **Conservatie**

- Wij bevelen aan de conservatie van het apparaat in ieder geval één keer per jaar te laten doen door een gespecialiseerde service. Werk dat ingrijpt in het apparaat mag alleen worden gedaan door geschoold, gespecialiseerd personeel.



## Het opbergen van het apparaat

- Als het apparaat gedurende langere tijd niet zal worden gebruikt, dan dient deze te worden gereinigd volgens de bovenstaande beschrijving en opgeborgen op een droge, schone plaats, beschermd tegen vorst, zonneschijn en kinderen. Op het apparaat geen zware voorwerpen plaatsen.

## 7. Afvalverwijdering

### Oude apparaten



Elektrische apparaten zijn gemarkeerd met dit symbool. Elektrische apparaten mogen niet bij het huishoudelijk afval worden gegooid. Als het apparaat niet langer gebruikt kan worden, is elke consument verplicht om elektrische apparaten afzonderlijk naar de aangewezen inzamelplaats van zijn gemeente te brengen.



#### TIP!

Elektrische apparaten moeten op de juiste manier gerecycled en verwijderd worden om de effecten op het milieu te vermijden.

- Koppel het apparaat los van het lichtnet en de voedingskabel van het apparaat.