



**174196**

**174221**

**174251**

**174276**

**174301**

**TÜRKÇE****İçindekiler**

<b>1. Emniyet</b> .....	<b>218</b>
1.1 Sembol tanımı .....	218
1.2 Emniyet bilgileri .....	219
1.3 Kullanış şartlarına uygun kullanımı .....	222
<b>2. Genel bilgiler</b> .....	<b>223</b>
2.1 Mükellefiyet ve garanti .....	223
2.2 Telif hakkın korunması .....	223
2.3 Uygunluk açıklaması .....	223
<b>3. Nakil, Paketleme ve Depolama</b> .....	<b>224</b>
3.1 Nakil kontrolü .....	224
3.2 Paketleme .....	224
3.3 Depolama .....	224
<b>4. Teknik veriler</b> .....	<b>225</b>
4.1 Teknik bilgiler .....	225
4.2 Cihazın alt takımları .....	226
4.3 Aksesuarlar .....	227
4.4 Cihazı koruma elemanları .....	228
<b>5. Kurulması ve kullanılması</b> .....	<b>229</b>
5.1 Kurulması .....	229
5.2 Kullanımı .....	230
<b>6. Temizlik ve bakım</b> .....	<b>235</b>
<b>7. Muhtemel arızalar</b> .....	<b>239</b>
<b>8. Arındırma</b> .....	<b>240</b>

Bartscher GmbH  
Franz-Kleine-Str. 28  
33154 Salzkotten  
Almanya

Tel.: +49 5258 971-0  
Fax: +49 5258 971-120  
**Hotline - Teknik Destek:** +49 5258 971-197  
[www.bartscher.com](http://www.bartscher.com)



**Kullanmadan önce ilgili talimatnameyi okuyun, kolay ulaşılan bir yerde bulundurun!**

Bu kullanma klavuzu kuruluđu, kullanımı ve bakımı ile ilgili bilgiler vermekte olup çok önemli bilgi kaynağı ve başvuru kitabı olarak sayılmaktadır.

İçeriğindeki tüm emniyet bilgilerin ve kullanma talimatlarının anlaşılması ve dikkate alınması cihazla yapılacak olan çalışmanın emniyetli ve kurallarına uygun ön şartını yerine getirmektedir.

Bunun ötesinde cihazın kullanma alanı için geçerli olan yerel kaza önleme kuralları ve genel emniyet yönergelerine uyulmalıdır.

Kullanma klavuzu ürünün bir parçası olup her zaman cihazın kurma, kullanma, bakım ve temizleme personelinin ulaşabileceği şekilde yakınında muhafaza edilmelidir.

Tesisin üçüncü bir kişiye teslim edilmesi halinde tesisle birlikte talimatnameyi de teslim edin.

## 1. Emniyet

Cihaz tekniğın bu zamanda geçerli kurallarına uygun imal edilmiştir. Ancak uygunsuz kullanımı veya kullanma kurallarının dışında kullanımı cihazın tehlike teşkil etmesine sebep olabilir.

Tesisi kullanan bütün kişiler, işbu talimatnamede bulunan tavsiye ve direktifleri bilmeli.

### 1.1 Sembol tanımı

Önemli emniyet ve cihazın teknik bilgileri kullanma kılavuzunda semboller vasıtasıyla işaretlenmiştir. Bu bilgilere kazaları, personel ve mal zararını önlemek için muhakkak uyulmalıdır.



**TEHLİKE!**

**Bu işaret, neticesinde ağır vücut yaralanması veya ölüm meydana gelebilecek doğrudan tehlikeyi ifade eder.**



**UYARI!**

**Bu işaret, neticesinde ağır vücut yaralanması veya ölüm meydana gelebilecek bir tehlikeli durumları ifade eder.**



### DİKKAT!

Bu işaret, neticesinde hafif vücut yaralanması veya tesisin bozulması ve/veya tamamiyle hasarlanmasına yol açacak tehlikeli durumları ifade eder.



### DIREKTİF!

Bu işaret, tesisin çalışmasının efektif ve arızasız işleyişini sağlayacak, riayet edilmesi gereken tavsiyeler ve bilgileri ifade eder.

## 1.2 Emniyet bilgileri

- Cihaz, fiziksel, zihinsel ve algılama engelli kişilerin (ve çocukların) yanı sıra yeterli derecede deneyime ve/veya yeterli bilgiye sahip olmayanların kullanımı için tasarlanmamıştır. Önceki cümlede anılan kişiler kendilerinin güvenliğinden sorumlu olan bir kişinin gözetiminde ve ondan bu cihazın nasıl kullanılacağına yönelik olarak aldıkları talimatla kullanabilirler.
- Çocuklar cihazdan uzak tutulmalıdır. Cihazın yanında iken yetişkin gözetiminde bulunmalıdır.
- Tesis çalışırken onu **asla** gözetimsiz bırakmayın.
- Folyo torba ve strafor parçalar gibi ambalaj malzemesi gibi maddelere çocukların ulaşmasını engelleyin. **Boğulma tehlikesi!**
- Tesis sadece kapalı mekanlarda kullanılabilir.
- Cihaz; güvenli olan şartlar yerine getirildiğinde kullanılmalıdır. Cihaz arızalandığında, elektrik bağlantısı kesilmeli (fiş prizden çıkarılmalıdır) ve servis ile iletişime geçilmelidir.

- Bakım ve tamir işleri sadece mesleki kalifiye sahibi kişilerce, orijinal yedek ve aksesuar parçaların kullanılmasıyla gerçekleştirilebilir. **Asla kendiniz cihaz üzerinde tamiratlar yapmaya kalkışmayın.**
- Üretici tarafından tavsiye edilmeyen hiçbir aksesuar ve yedek parça kullanılmamalıdır. Bunlar kullanıcı için tehlike oluşturabilmekte yada cihazda arızalara ve yaralanmalara sebebiyet verebilmektedir, buna ilaveten garantisinin hükmü kalmamaktadır.
- Tehlike durumlarını önlemek ve uygun çalışmayı kesin sağlamak için cihaz üzerinde üretici tarafından izni alınmadıkça herhangi bir şekilde değişiklik yapılmamalıdır.



## **TEHLİKE! Elektrik çarpması tehlikesi!**

Tehlikeyi önlemek için aşağıda belirtilen talimatlara uyulmalıdır:

- Kablonun ısı kaynağına ve keskin kenarlara temas etmesine izin vermeyin. Güç kablosu masa veya diğer çalışma yüzeylerinden aşağı sarkmamalıdır. Kimsenin kabloya basmamasına veya takılıp düşmemesine dikkat edin.
- Besleme kablosu bükük, ezilmiş, dolanmış olmamalı, her zaman tamamıyla açılmış olmalıdır. Tesis ya da diğer nesnelere besleme kablosu üzerine yerleştirmeyin.
- Güç kablosunun üstü örtülmemelidir. Güç besleme kablosu çalışma alanında bulunmamalı, su ve diğer sıvılara batırılmamalıdır.
- Elektrik kablosu düzenli olarak hasar yönünden kontrol edilmelidir. Hasarlı kablosu bulunan cihaz kesinlikle kullanılmamalıdır. Kabloda hasar görüldüğünde, tehlikeyi önlemek için yetkili servis veya elektrik teknisyeni tarafından değiştirilmelidir.

- Besleme kablosunu devre dışı etmek için her zaman fişi tutarak çekmek yolu ile devre dışı edin.
- Cihaz güç kablosu ile taşınmaz, hareket ettirilemez ve kaldırılmaz.
- Tesisin gövdesini asla açmayın. Elektrik bağlantılarının kurcalanması veya elektrik veya mekanik yapısının değiştirilmesi halinde **elektrik çarpması olayı** meydana gelecek.
- Aşındırıcı temizlik malzemelerini kullanmayın ve cihazın içine suyun kaçmamasına dikkat edin.
- Tesisini ıslak elle veya ıslak zeminde durarak asla kullanmayın.
- Cihazın elektrik bağlantısı kesilmelidir,
  - tesis kullanılmakta olmadığına
  - tesisin çalışması esnasında parazitler veya bozukluklar olduğunda
  - tesisini temizlemeden önce



### **UYARI! Yaralanma tehlikesi!**

Tehlikeyi önlemek için aşağıda belirtilen talimatlara uyulmalıdır:

- Eller; tüm korumalar devreye girmeden pres tutacağı ve kayar dilimleme kalınlığı duvarı arasına kesinlikle sokulmamalıdır (dilimleme kalınlığı ayar kolu "0" konumunda).
- Gıda ürünlerini dilimlerken parmakların kesilme tehlikesini önlemek için eller bıçaktan uzak tutulmalıdır. Pres ünitesi kullanılmalıdır.
- Yaralanma tehlikesini önlemek için dilimlenecek gıda ürünlerini kayar dilimleme kalınlığı duvarına koyarken pres tutacağı kullanılmalıdır!

## 1.3 Kullanış şartlarına uygun kullanımı

Tesisin işletilmesine ilişkin güvenlik, sadece amacına göre kullanılması ve ilgili talimatnamedeki verilere göre kullanılması durumunda garantilenir.

Bütün teknik eylemlerin yanı sıra montaj ve bakım sadece kalifiye servis elemanlarınca gerçekleştirilebilir.

Dilimleme makinesi sadece salam dilimlemek için tasarlanmıştır.



### **DİKKAT!**

**Her türlü kuralına uygun kullanımdan sapan kullanımı ve/veya cihazın değişik amaçlı kullanımı yasaktır ve kurala uygun olmaması ile nitelendirilir.**

**Cihazın kuralına uygun olmayan kullanımından ötürü ortaya çıkmış hasarlara ilişkin yapılacak hiçbir talebi ne üretici nede vekilleri karşılayacaktır.**

**Kurallarına uygun olmayan kullanımlardan ortaya çıkan hasarlardan sadece kullanan kişi sorumludur.**

## 2. Genel bilgiler

### 2.1 Mükellefiyet ve garanti

Kullanma kılavuzunun içeriğindeki tüm bu belirti ve işaretler güncel olan mühendislik tekniksel gelişim durumunun geçerli kurallarını kaide alarak yanı sıra yıllar yılı edindiğimiz bilgi ve tecrübelerimizden oluşturulmuştur.

Aynı zamanda kullanma kılavuzunun tercümesi de en iyi şekilde oluşturuldu. Ancak tercüme hatasına ilişkin bir mükellefiyeti üstlenemeyiz. Salahiyetli olan kullanma kılavuzunun beraberindeki Almanca versiyonudur.

Gerçek teslimat içeriği özel yapımlarda, ilave sipariş opsiyonlardan yararlanma yada en yeni teknik değişiklikler nedeniyle değişen şartlar altında burada tanımlanan açıklamalardan ve çizimlerden sapma gösterebilir.



#### **DİKKAT!**

**Cihazın kullanımı ile alakalı herhangi bir faaliyete başlamadan ve özellikle cihazı çalıştırmadan önce aşağıdaki kullanım kılavuzunu dikkatle okuyun!**

Üretici firma aşağıdaki nedenlerden kaynaklanan hasar ve arızalardan **sorumlu değildir**:

- Kullanım ve temizleme talimatlarına uyulmaması;
- Amaca uygun olmayan kullanım;
- Kullanıcı tarafından yapılan değişiklikler;
- Uygun olmayan yedek parça kullanımı.

Kullanma özellikleri ve gelişmenin devamı çerçevesinde ürünlerdeki teknik değişiklikleri saklı tutarız.

### 2.2 Telif hakkın korunması

Kullanma kılavuzu ve içeriğindeki metinler, çizimler, resimler ve başkaca tanımlamaların hakları saklı tutulmaktadır. Her tür şekil ve biçimdeki çoğaltma – kısmi alıntı da dahil olmak üzere – içeriğinin kullanımı ve/veya aktarılması üreticinin yazılı izni olmadan kesinlikle yasaktır. Aksi hareket tazminatı gerektirir. Başkaca talepler saklı tutulur.



#### **DİREKTİF!**

**İçeriğindeki bilgiler, metinler, çizimler, resimler ve başkaca tanımlamaların hakları saklı tutulmaktadır ve başkaca esnafılık koruma haklarının altında yer almaktadır. Kullanımının her türlü suiistimali cezalandırılır.**

### 2.3 Uygunluk açıklaması



Cihaz AB'nin güncel norm ve direktiflerine uygundur. Bunu AT-Uygunluk açıklamasıyla belgelemekteyiz. Gereksinim duyulduğu taktirde büyük bir zevkle size ilgili uygunluk açıklamasını göndeririz.



## 3. Nakil, Paketleme ve Depolama

### 3.1 Nakil kontrolü

Malı teslimatta zaman geçirmeden eksiksizliğine ve nakil hasarlarının olup olmamasına ilişkin kontrol edin. Dıştan görülebilir nakil hasarlarında teslimatı ya hiç yada kaydı tutulması şartıyla teslim alınız.

Hasar bilgilerini teslimatçının nakil belgelerine/sevk irsaliyesine işleyin. Reklamasyonu başlatın.

Üstü örtülü eksiklerin fark eder etmez reklamasyonunuzu yapın, çünkü zararın karşılanmasına ilişkin talep sadece geçerli kılınan reklamasyon süresinde geçerliği sağlanabilmektedir.

### 3.2 Paketleme

Cihazınızın kartonunu atmayınız. Kartona büyük bir olasılıkla taşınırken yada başka bir olasılıkla Servis-Yerimize göndermek zorunda kaldığınızda tekrar gereksinimini duyabilirsiniz. Çalıştırmaya başlamadan önce dışındaki ve içindeki paketleme malzemesini cihazdan tamamen uzaklaştırınız.



**Şayet paketi arındırmak isterseniz bunu ülkenizde geçerli olan kurallar çerçevesinde gerçekleştiriniz. Tekrar kullanılabilir paketleme malzemelerini geri dönüşümlü çöpe sevk ediniz.**

Lütfen cihazın ve buna ait parçalarının eksiksiz olduğunu kontrol edin. Şayet herhangi bazı parçalar eksik ise müşteri hizmetlerimizle bağlantı kurun.

### 3.3 Depolama

Paketlenmiş parçayı kurulmasına kadar geçen zamanda kapalı ve dış tarafında belirtilmiş olan dikme ve depolama ibaresini dikkate alarak muhafaza edin.

Paketlenmiş parçayı sadece aşağıdaki şartlar yerine getirilmişse depolayın:

- açık havada muhafaza etmeyin,
- kuru ve tozdan arınmış muhafaza edin,
- agresif maddelere maruz bırakmayın,
- güneş ışınlarından koruyun,
- mekanik sarsılmaları önleyin,
- uzun süreli depolamada (> 3 Ay) düzenli olarak tüm parçaların genel durumunu ve paketlemeyi kontrol edin, gerektiğinde tazeleyin veya yenileyin.

## 4. Teknik veriler

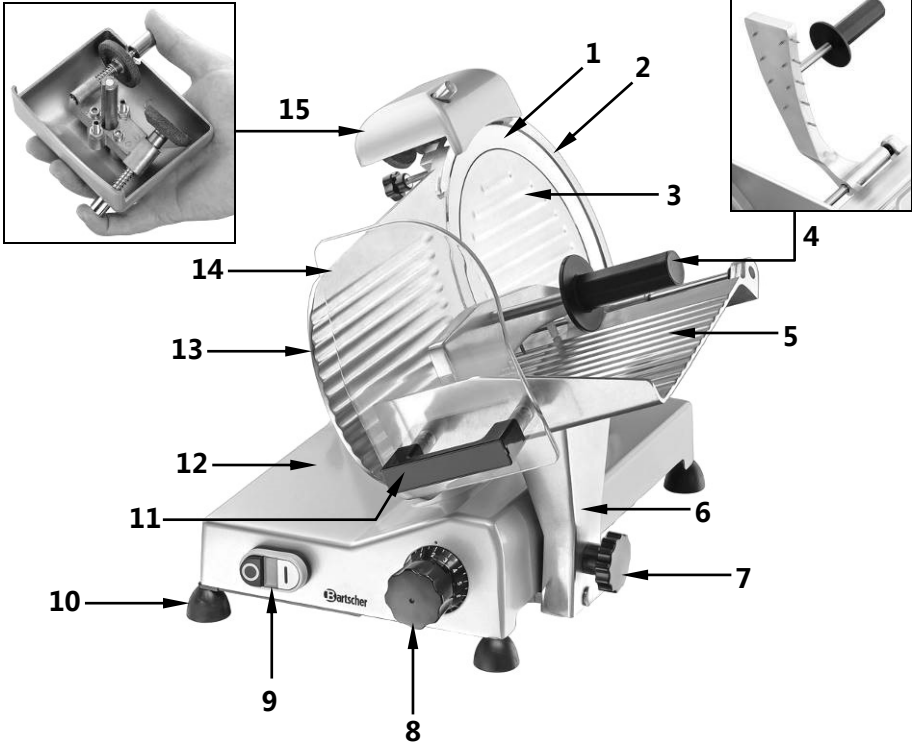
### 4.1 Teknik bilgiler

Ürün adı	Dilimleme makineleri				
Ürün kodu:	<b>174196</b>	<b>174221</b>	<b>174251</b>	<b>174276</b>	<b>174301</b>
Model:	<b>195 Plus</b>	<b>220 Plus</b>	<b>250 Plus</b>	<b>275 Plus</b>	<b>300 Plus</b>
Malzeme:	Alüminyum, pleksiglas, plastik				
Yapı:	<ul style="list-style-type: none"> <li>▪ Açılı dilimleyici / Yüksek güçlü dilimleyici</li> <li>▪ Dilimlenebilir gıda ürünleri: salam</li> <li>▪ Taşıyıcı: çıkarılabilir (174196 ürün kodu hariç), 2 tutacak</li> <li>▪ Pres</li> <li>▪ Dilimleme kılavuzu</li> <li>▪ Bıçak bileyici</li> <li>▪ Manyetik şalter</li> <li>▪ Bıçak koruması: 2 kat</li> <li>▪ Koruma tipi: IP33</li> <li>▪ Kontrol lambalı açma/kapama anahtarı</li> <li>▪ Kablo uzunluğu: 1,4 m</li> </ul>				
Güç:	0,11 kW	0,13 kW	0,13 kW	0,13 kW	0,2 kW
Bağlantı değeri:	230 V 50 Hz				
Bıçak çapı, Ø:	195 mm	220 mm	250 mm	275 mm	300 mm
Bıçağın dönüş sayısı:	277 dönüş/dk.	191 dönüş/dk.	190 dönüş/dk.	190 dönüş/dk.	186 dönüş/dk.
Kesme yüksekliği (mm):	130	135	140	150	175
Kesme uzunluğu (mm):	185	205	195	180	230
Dilim genişliği (mm):	1–12	1–12	1–12	1–12	1–15
Boyutlar (mm):	G 335 D 440 Y 340	G 410 D 475 Y 360	G 435 D 510 Y 385	G 435 D 520 Y 385	G 480 D 630 Y 461
Ağırlık:	11,2 kg	14,0 kg	14,75 kg	16,85 kg	20,8 kg

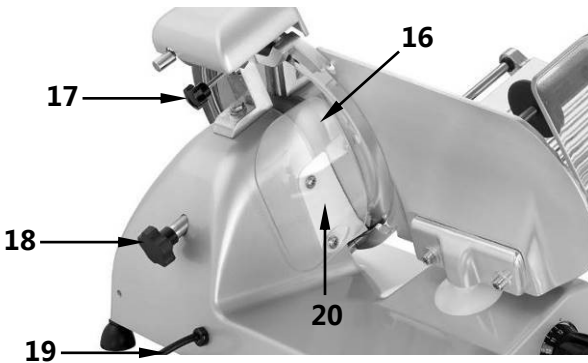
Teknik değişiklik hakkı saklıdır!

## 4.2 Cihazın alt takımları

Resim 1



Resim 2



**226. Sayfadaki Resim 1 + 2`nin tanımı**

- |   |  |
|---|--|
| <b>1</b> Bıçak  | <b>11</b> El koruma tutacağı                   |
| <b>2</b> Bıçak koruyucu ünitesi   | <b>12</b> Dilim tepsisi                        |
| <b>3</b> Bıçak koruyucu kapağı  | <b>13</b> Kayar dilimleme kalınlığı duvarı     |
| <b>4</b> Presli pres tutacağı   | <b>14</b> Pres koruyucu kapağı                 |
| <b>5</b> Taşıyıcı tepsisi   | <b>15</b> Bıçak bileyici                       |
| <b>6</b> Taşıyıcı   | <b>16</b> Dilimleme kılavuzu                   |
| <b>7</b> Kaydırma ünitesi konum ayar kolu<br>(174196 ürün kodu, 195 Plus model hariç) | <b>17</b> Bıçak bileyici sabitleme vidası      |
| <b>8</b> Dilimleme kalınlığı ayar kolu  | <b>18</b> Bıçak koruma kapağı sabitleme vidası |
| <b>9</b> Kontrol lambalı açma/kapama anahtarı   | <b>19</b> Elektrik kablosu                     |
| <b>10</b> Ayaklar (4)   | <b>20</b> Bıçak emniyet ünitesi                |

**4.3 Aksesuarlar**

(teslimata dâhil değildir!)

**Dalgalı bıçak**

Malzeme: krom kaplamalı, sertleştirilmiş çelik

Uygulandığı model:	<b>195 Plus</b>	<b>220 Plus</b>	<b>250 Plus</b>	<b>275 Plus</b>	<b>300 Plus</b>
Çap:	195 mm	220 mm	250 mm	275 mm	300 mm
Boyutlar: [mm]	G 195 D 195 Y 13	G 220 D 220 Y 15	G 250 D 250 Y 18	G 275 D 275 Y 22	G 300 D 300 Y 23
Ağırlık:	0,64 kg	0,67 kg	1,17 kg	1,47 kg	2,13 kg
Ürün kodu:	<b>174050</b>	<b>174052</b>	<b>174054</b>	<b>174056</b>	<b>174058</b>



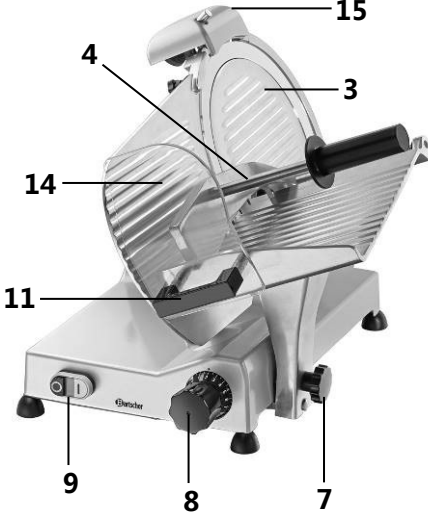
## Yapışmaz kaplamalı bıçak

Malzeme: teflon kaplamalı paslanmaz çelik

Uygulandığı model:	195 Plus	220 Plus	250 Plus	275 Plus	300 Plus
Çap:	195 mm	220 mm	250 mm	275 mm	300 mm
Boyutlar: [mm]	G 195 D 195 Y 13	G 220 D 220 Y 15	G 250 D 250 Y 18	G 275 D 275 Y 22	G 300 D 300 Y 23
Ağırlık:	0,64 kg	0,67 kg	1,17 kg	1,47 kg	2,13 kg
Ürün kodu:	<b>174051</b>	<b>174053</b>	<b>174055</b>	<b>174057</b>	<b>174059</b>

## 4.4 Cihazı koruma elemanları

Resim 3



**3** Bıçak koruma ünitesi;

**4** Pres cihazı pres ile;

**9** Açma/kapama anahtarı

Elektrik kesintisi giderildikten sonra cihaz; açma/kapama anahtarının **START** düğmesine tekrar basıldıktan sonra devreye alınabilir;

**14** El koruması. Kollu pres tutacağı (11).

**Taşıyıcı kilitleme ünitesi (Resim 4).**

(Model 174221, 175251, 174276, 174301; model 174196 – çıkarılamaz taşıyıcı)

Taşıyıcı; sadece temizleme amacıyla, dilimleme kalınlığı ayar kolu sıfır ayarı dışında ayarlandıktan ve taşıyıcı, dilimleme kalınlığı ayar koluna doğru çekildikten sonra cihazdan çıkarılabilir.

Resim 4



Taşıyıcı konum ayar kolu gevşetilmelidir. Kolun tamamen gevşetilmesinde sorun yaşandığında, taşıyıcı, emniyet ünitesinin oturma sesi gelene kadar tekrar ayar koluna doğru çekilmelidir.

Dilimleme kılavuzu; ayar kolu tamamen gevşetilmeli ve yukarıya doğru çekip cihazdan çıkarılmalıdır.

Resim 5



## 15 Bıçağın üst koruma ünitesi olarak bıçak bileyici;

Bileme ünitesi üzerinde manyetik kontak bulunmaktadır (a): bıçak bileyici doğru ayarlandığında, cihaz devreye alınabilir.

Cihaz çalışırken bıçak bileyici çıkarıldığında, devre dışı bırakılacaktır. Bıçak bileyici tekrar doğru bir şekilde monte edildikten sonra açma/kapama anahtarının beyaz **START** düğmesine basıldığında, çalışmaya başlayacaktır.

## 5. Kurulması ve kullanılması

### 5.1 Kurulması

#### Kurulum

- Cihaz paketten çıkarılmalıdır. Tüm paketleme ve koruma malzemeleri çıkarıldıktan sonra çevre koruma mevzuatlarına uygun bir şekilde atık olarak değerlendirilmelidir.



### DİKKAT!

İsim levhası ve uyarılar kesinlikle cihazdan çıkartılmamalıdır.

- Cihazı, onun ağırlığını dayanacak düzgün, güvenli ve sabit zemin üzerine kurunuz.
- Cihazı yaklaşık 80 cm yükseklikte yerleştiriniz.
- Cihazı **asla** yanabilecek zeminde kurmayınız.
- Cihazı, sıcaklığı +5 °C ve +32 °C arası olan, nem oranı azami 70% olan odada kurunuz.
- Dilimleyiciyi kolayca kullanabilmek için onu başka cihazlar ile eşyalardan yeterince uzun mesafede kurunuz.

- Cihazı, onu kullanan kişinin dilimleyicinin önünde dik ve sabit durup cihazı çalışma tuşu ile kesme ayarlama regülatörünün sürekli göz önünde olacak şekilde yerleştiriniz.
- Cihazı çalışma yerinin **her zaman** temiz, kuru ve düzgün olması gerekmektedir.
- Tesisi, gerektiğinde, fişin süratli çıkarılabileceği şekilde kurun.

## Bağlama işi



### **TEHLİKE! Elektrik çarpması tehlikesi!**

**Cihaz kuralına uygun olmayan kuruluştan dolayı yaralanmalara sebep olabilir!**

**Kurmadan önce yerel elektrik şebekesinin verilerini cihazın teknik bilgileri ile karşılaştırılmalıdır (tip levhasına bakınız). Cihazı sadece verilerin uygunluğu tespit edilmişse bağlayın!**

- Prizin elektrik devresi 16A sigorta ile korunmalıdır. Cihaz; doğrudan sigortalı tekli prize bağlanmalıdır; herhangi bir uzatma kablosu veya üçlü priz kullanılmamalıdır.

## 5.2 Kullanımı

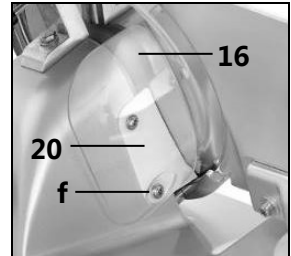


### **DİKKAT!**

**Cihaz, sadece uygun eğitilmiş ve kullanma kılavuzunda yazılan güvenlik yönetmeliklerini bilen personel tarafından kullanılabilir.**

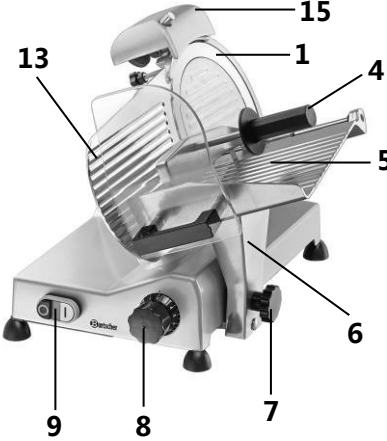
### **Kullanmaya başlamadan önce**

- Cihaz ve aksesuarları ilk kez kullanılmadan önce **“Temizlik ve bakım”** adlı 6. bölümdeki talimatlara uyularak temizlenmelidir.
- Dilimleme kızağı (16) cihaza monte edilmelidir.
- Montaj işlemini gerçekleştirmek için cihazın arka tarafına önceden monte edilmiş bıçak koruma camının (20) alt vidası (f) gevşetilmelidir.
- Vida (f); dilimleme kızağını (16) bıçak koruma camına (20) monte etmek için kullanılmalıdır.



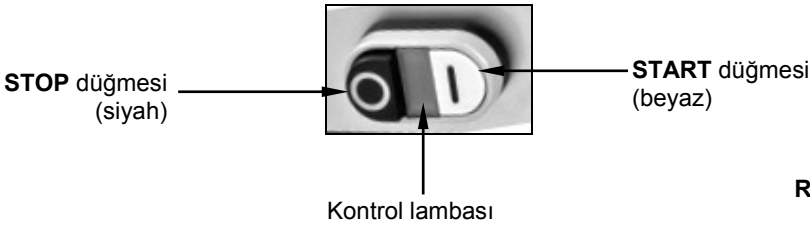
- Cihazı çalıştırmadan önce aşağıda belirtilen kontroller sağlanmalıdır (**Resim 6**):

**Resim 6**



- Cihazın tekli, topraklı prize takıldığından emin olunmalı;
- Taşıyıcının (6) ayar kolu (7) ile sağlam bir şekilde sabitlendiğinden emin olunmalıdır;
- Taşıyıcının (6) hareket serbestliği kontrol edilmeli, herhangi bir engel olmadığından ve taşıyıcı tepsinde (5) herhangi bir cismin bulunmadığından emin olunmalıdır.
- Pres tutacağı (4) kaldırırken ve indirirken hareketini engelleyen bir cismin olmadığından emin olunmalıdır;
- Dilimleme kalınlığı ayar kolunu (8) saat yönüne ve sonra ters yöne çevirerek kayar dilimleme kalınlığı duvarının (13) aralığı kontrol edilmelidir;
- Bıçak bileyicinin (15) cihaza düzgün yerleştirildiğinden ve kolay çıkartılabildiğinden emin olunmalıdır.

## Açma/kapama anahtarı



**Resim 7**

## Cihazın işletimi (Resim 6, 7)

- Makine; tekli, topraklı bir prize bağlanmalıdır.
- Cihazı çalıştırmak için açma/kapama anahtarının (9) **START** (beyaz) düğmesine basılmalıdır. Kontrol lambası cihaz çalışırken yanıp sönmektedir. Cihazın düzgün çalışmasını kontrol etmek için cihaz **2 - 3 dakika boşta çalıştırılmalıdır (gıda ürünleri dilimlenmemelidir)**. Cihazı kapatmak için açma kapama anahtarının (9) **STOP** (siyah) düğmesine basılmalıdır.
- Dilimleme kalınlığı ayar kolu (8) "0" konumuna ayarlanmalıdır.
- Pres tutacağı (4) kaldırılmalı ve dilimlenecek gıda ürünü taşıyıcı tepsi (5) üzerine, kayar dilimleme kalınlığı duvarı (13) ve presli pres tutacağı (4) arasına yerleştirilmelidir.

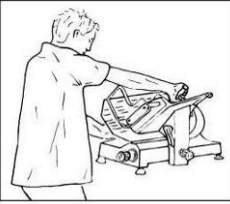




## UYARI! Yaralanma tehlikesi!

**Cihazı kullanırken yaralanma tehlikesini önlemek için dilimlenecek gıda ürünü kayar dilimleme kalınlığı duvarına (13) yaslamak için her zaman presli pres tutacağı (4) kullanılmalıdır!**

- **Dilimleme kalınlığı** ayarlamak için dilimleme kalınlığı ayar kolu (8) istenen konuma ayarlanmalıdır.
- Tehlikeli durumlarını önlemek için dilimleme makinesini kullanırken doğru vücut pozisyonu korunmalıdır (**Resim 8**). Sağ el pres tutacağına, sol el ise bıçağa dokunmayacak bir şekilde dilim tepsinin (12) yanına koyulmalıdır. Vücut; çalışma yerine göre dik pozisyonda olmalıdır.



Doğru pozisyon



Doğru olmayan pozisyon

Resim 8



## UYARI! Yaralanma tehlikesi!

**Ellerin, parmakların veya vücudun diğer kısımlarının yaralanmaması için bıçak ile temasta bulunabilecek yanlış bir pozisyon alınmamalıdır!**

- Cihazı çalıştırmak için beyaz **START** düğmesine (9) basılmalıdır.
- Pres tutacağından (4) tutularak taşıyıcı (6); yavaş ve dengeli bir şekilde bıçağa (1) doğru hareket ettirilmelidir.
- En iyi dilimleme sonuçlarını almak için presli pres tutacağı (4), kayar dilimleme kalınlığı **duvarına** (13) hafifçe bastırılmalıdır.
- Dilimlenecek gıda ürünleri bıçak ile temas eder (1), kesilmiş dilim ayrılırlıp kayar dilimleme kalınlığı duvarının (13) arkasında bulunan tepsi (12) üzerine düşer.

- Şekil ve boyutları standart olmayan gıda ürünleri dilimlenmediği takdirde presli pres tutacağı (4) çıkarılmamalıdır.
- Gıda ürünü dilimlendikten sonra taşıyıcı (6) başlangıç konumuna, dilimleme kalınlığı ayar kolu (8) ise tekrar "0" konumuna getirilmelidir.
- Cihazı kapatmak için siyah **STOP** düğmesine (9) basılmalıdır. **Cihaz boşta çalıştırılmamalıdır.**
- Dilimlenmiş gıda ürünleri dilim tepsisinden alınabilir.



### **UYARI! Kesme tehlikesi!**

**Eller ıslak veya nemli iken cihaz kesinlikle kullanılmamalıdır. Cihaz tamamen kapanana kadar (dilimleme kalınlığı ayar kolu (8) "0" konumunda) eller pres tutacağı (4) ve bıçak (1) veya kayar dilimleme kalınlığı duvarının (13) arasına kesinlikle sokmamalıdır.**

**Gıda ürünlerini dilimlerken kesme yaralarından korumak için eller mümkün olduğu kadar bıçaktan uzak tutulmalıdır. Pres tutacağı (4) kullanılmalıdır.**



### **DİKKAT!**

**Motorun aşırı ısınmasını önlemek için cihaz 15 dakikadan daha uzun süre çalıştırmamalıdır. Kısa bir ara verdikten sonra cihaz tekrar kullanılabilir.**



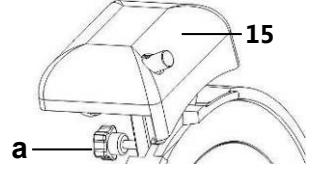
### **DİREKTİF!**

**Çok kuru gıda ürünlerinin (örneğin ekmek) dilimlenme sırasında motor sıkışmaya başladığında, motorun aşırı ısınmasını önlemek için taşıyıcı geriye doğru alındıktan sonra dilimleme işlemine devam edilebilir.**

## **Bıçak bileme**

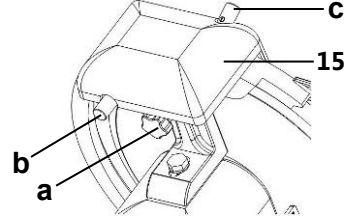
- Dilimlenen gıda ürününün yüzeyi pürüzlü veya sert olduğundan dilimleme işleminde cihaz zorlanmaya başlarsa, bıçak bilenmelidir.
- Fiş prizden çıkartılmalı ve bıçağı bilemeye başlamadan önce bıçak kenarlarını yağdan temizlemek için alkol ile silinmelidir.

- Bıçak bileyiciyi (15) sabiteyen, cihazın arkasında bulunan vida (a) gevşetilmelidir (Resim 9).
- Bıçak bileyici (15) cihazdan çıkarılmalı ve 180° döndürülmelidir.



Resim 9

- Bıçak bileyici (15); bu amaçla tasarlanmış kılavuz üzerine yerleştirip sabitleme vidası (a) ile sabitlenmelidir.
- Bileme taşlarının bıçak kenarına yakın olduğundan emin olunmalıdır. Aksi takdirde bıçağın konumu düzeltilmelidir.
- Cihaz tekli, topraklı prize bağlanmalı ve beyaz **START** düğmesine basarak çalıştırılmalıdır.



Resim 10

- Bıçak bileyicinin (1) arkasındaki bileme taşı düğmesi (b, Resim 10) basılı tutulurken cihaz yaklaşık 60 saniye boyunca bıçakta pürüz oluşana kadar çalıştırılmalıdır.
- Bıçağı bilemek ve üzerindeki pürüzü gidermek için bıçak bileyicinin önünde ve arkasında bulunan (c) ve (b) düğmeleri aynı anda yaklaşık 3 - 4 saniye boyunca basılı tutulmalıdır. Düğmeler aynı anda bırakılmalıdır.



## DİKKAT!

Bıçağın kenarını sıfırlamak için düğmeler yukarıda belirtilen 3 - 4 saniyeden daha uzun bir süre basılı tutulmamalıdır.

- Cihaz; açma/kapama anahtarının siyah **STOP** düğmesi (9) ile durdurulmalı ve bıçağın keskinliği kontrol edilmelidir. Bıçak yeterince keskin olana kadar bilemeye devam ediniz.



## UYARI! Kesme tehlikesi!

Bıçak çok keskindir. Ucunu kontrol ederken çok dikkatli olunmalıdır. Cihaz ile çalışırken DIN EN 388 standardına uygun, 5. sınıf, kesmeye karşı koruma sağlayan eldivenler kullanılmalıdır.

- Bileme işlemi sona erdiğinde, bıçak ve bileme taşı temizlenmelidir. Bileme taşlarının ömrünün uzun olması için temiz tutulmalıdır “**Temizlik ve bakım**” adlı 6. Bölümde bulunan talimatlar dikkate alınmalıdır.
- Bıçak bileyici başlangıç konumuna ayarlanmalıdır. Montaj ile ilgili talimatlar ters olarak tekrarlanmalıdır.



### **DİKKAT!**

Bıçağın keskinliğini korumak ve güvenlik kurallarını yerine getirmek için bıçak yaklaşık 5 - 7 mm aşındığında değiştirilmelidir.

Cihaz ile çalışırken DIN EN 388 standardına uygun, 5. sınıf, kesmeye karşı koruma sağlayan eldivenler kullanılmalıdır.

## **6. Temizlik ve bakım**



### **UYARI!**

**Temizleme işinden önce tesisi elektrik sisteminden kesin (fişi çıkarın!).**

**Cihazı temizlemek için basınçlı su kesinlikle kullanılmamalıdır!**

**Cihazın içine su kaçmamasına dikkat edilmelidir.**



### **DİKKAT!**

Cihazın demonte parçaları bulaşık makinesinde kesinlikle yıkanmamalıdır.



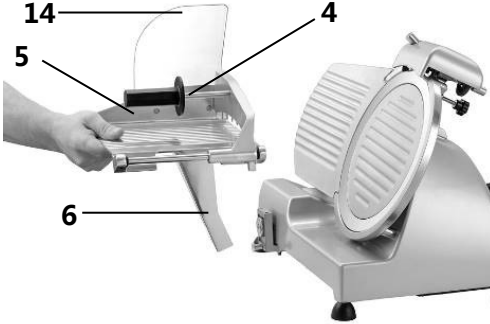
### **DİKKAT!**

Bakım ve temizlik işlemleri sırasında (koruma üniteleri çıkarıldıktan sonra) olası tehlikelerin olup olmadığı kontrol edilmelidir. Bakım işlemlerine başlamadan önce elektrik kablosu prizden çıkartılmalı ve dilimleme kalınlığı ayar kolunun "0" konumunda olduğundan emin olunmalıdır.

- Cihaz; her gün veya gerekirse daha sık temizlenmelidir.
- **Temizleme işlemine başlamadan önce cihazın elektrik bağlantısı kesilmeli (fiş prizden çıkartılmalıdır!) ve dilimleme kalınlığı ayar kolu (8) "0" konumunda olduğundan emin olunmalıdır.**

- Taşıyıcı (6); dilimleme kalınlığı ayar koluna (8) doğru itilmelidir (**Resim 10**).
- Cihazın gıda ile temas eden parçalar; **nötr deterjan** ile özenle temizlenmelidir.
- Cihazı temizlerken aşağıda belirtilen parça grupları ile ilgili talimatlara uyulmalıdır:

## Taşıyıcı ile pres tutacağı



**Resim 11**

- Taşıyıcı (6); temizlemek için cihazdan çıkarılmalıdır.
- Taşıyıcı; sadece temizleme amacıyla, dilimleme kalınlığı ayar kolu, sıfır ayarı dışında ayarlandıktan ve taşıyıcı, dilimleme kalınlığı ayak koluna doğru çekildikten sonra cihazdan çıkarılabilir.
- Taşıyıcı konum ayar kolu gevşetilmelidir. Kolu tamamen gevşetmesinde sorun yaşandığında, taşıyıcı, emniyet ünitesinin oturtma sesi gelene kadar tekrar ayar koluna doğru çekilmelidir.
- Taşıyıcı konum ayar kolu tamamen gevşetilmeli ve taşıyıcı yukarıya doğru çekilip cihazdan çıkarılmalıdır.

**UYARI! 174196 modeli taşıyıcı ayar kolu ile donatılmamıştır.** Cihazın taşıyıcısı çıkarılamaz.

- Taşıyıcı (6) ile koruma ünitesi (14), taşıyıcı tepsisi (5) ve presli pres tutacağı (4) ılık su, yumuşak bez ve nötr deterjan ile temizlenmelidir. Deterjan kalıntılarından arındırmak için temiz su ile durulanmalıdır.
- Tüm parçalar cihaza tekrar monte edilmeden önce özenle kurutulmalıdır.

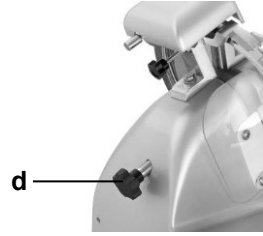
## Bıçak ve bıçak koruma ünitesi



### UYARI! Kesme tehlikesi!

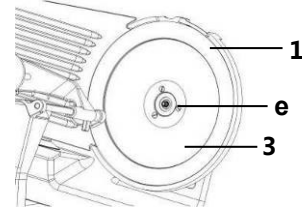
**Bıçak çok keskindir. Bıçağa çıplak eller ile dokunulmamalıdır! Bıçağı temizlerken DIN EN 388 standardına uygun, 5. sınıf, kesmeye karşı koruma sağlayan eldivenler kullanılmalıdır.**

- Bıçak bileyi cihazdan çıkarılmalıdır (**Resim 9**).
- Temizlemek amacıyla bıçak koruma ünitesini (**3**) çıkarmak için cihazın arkasındaki vidayı (**d**) gevşetip (**Resim 12**) bıçak koruma ünitesine doğru basılmalıdır. Bıçak koruma ünitesi çıkarılmalıdır.



**Resim 12**

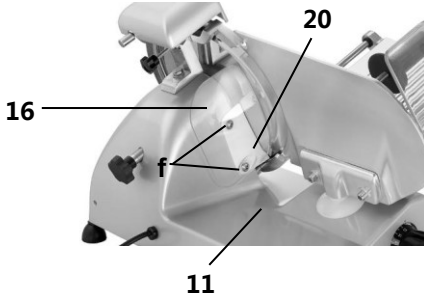
- Bıçağı çıkarmak için uygun tornavida ile 3 ayar vidası gevşetilip bıçak dikkatlice çıkarılmalıdır (**Resim 13**).
- Bıçak koruma ünitesi (**3**) ile bıçak (**1**) ılık su ve nötr deterjan ile yıkanmalıdır. Sünger, olan temizleme fırçası veya yumuşak bez kullanılmalı. Cihaz son olarak temiz su ile durulanmalıdır.



**Resim 13**

- Bıçak koruyucu ünitesi (**2**) sıcak su ve az miktarda deterjan ile yıkandıktan sonra temiz su ile durulanmalıdır. Yıkamış parçalar kurumaya bırakılmalı veya kuru bez ile kurutulmalıdır.
- Temizlik işlemleri sona erdiğinde, bıçak (**1**) 3 adet ayar vidası (**e**), bıçak koruyucu ünitesi ise vida (**d**) yardımıyla doğru konumları korunarak cihaza monte edilmelidir.

## Bıçak koruyucu ünitesi ve dilimleme kılavuzu (Resim 14)



Resim 14

- Cihazın arka tarafındaki bıçak emniyet ünitesi (20) alt vidası (f) gevşetilmelidir. Dilimleme kızağı (16) çıkarılmalıdır. Cihazı temizlemek için üst vida (f) gevşetildikten sonra bıçak emniyet ünitesi (20) çıkarılmalıdır.
- Demonte edilmiş parçalar nötr deterjanlı sıcak suda yıkanmalıdır. Temiz su ile durulanmalıdır.

## Dilim tepsisi ve cihazın gövdesi (Resim 14)

- Dilim tepsisi (11) ve cihazın gövdesi nötr deterjan ve yumuşak, nemli bir bez ile yıkanmalıdır.
- Yıkamış parçalar kurutulmalıdır.
- Yukarıdaki işlemler tamamlandığında bıçak emniyet ünitesi (20) vidaları (f) ile sabitlendikten sonra dilimleme kızağı (16) cihaza monte edilmelidir.

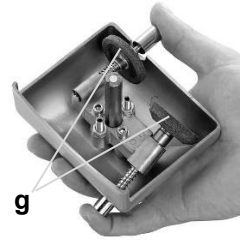
## Bıçak bileyici (Resim 15)

- Bıçak bileyici cihazdan çıkarılmalıdır (Resim 9).
- Bıçak bilendikten sonra bileme taşları (g) alkole batırılmış temizleme fırçası ile silinmelidir.



**DİKKAT!**

**Cihazın demonte parçaları bulaşık makinesinde kesinlikle yıkanmamalıdır.**



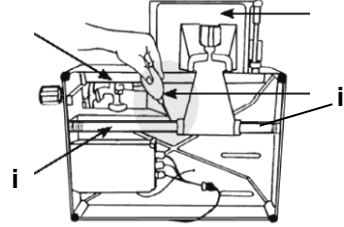
Resim 15

- Cihazı temizlemek için kimyasal veya aşındırıcı temizlik malzemeleri kesinlikle kullanılmamalıdır.
- Pas oluşmasını önlemek için cihaz; AkoPads gibi temizlik malzemeleri veya bulaşık teli ile **kesinlikle** temizlenmemelidir.
- Sadece yumuşak bez kullanılmalı ve cihazın yüzeylerini çizebilecek aşındırıcı temizlik malzemeleri **kesinlikle** kullanılmamalıdır.

## Bakım

### Cihazı düzenli yağlanma:

- Taşıyıcı düzenli olarak gıda onaylı makine yağı ile yağlanmalıdır. Yağlama işlemi yapmak için dilimleme makinesi yana yatırılmalı ve taşıyıcının üzerinde hareket ettiği kızağının (i) iki ucuna az miktarda makine yağı uygulanmalıdır (**Resim 16**). Yağın eşit yayılmasını sağlamak için taşıyıcı arkaya ve ileriye doğru hareket ettirilmelidir. Kızak üzerindeki yağ kalıntıları bez ile silinmelidir.



Resim 16

## 7. Muhtemel arızalar

Arıza halinde vitrini elektrik beslemesinden kesin. Bozuklukların, servis çağırılmadan veya satıcı ile temasa geçilmeden giderilip giderilemeyeceğini aşağıdaki cetvele göre kontrol edin.

Sorun	Sebeup	Giderme yöntemi
<b>Bıçak kesmiyor veya dilimler parçalanıyor ve/veya eşit kesilmiyor.</b>	<ul style="list-style-type: none"><li>• Bıçak yeterince keskin değildir.</li><li>• Bıçak aşınmıştır.</li></ul>	<ul style="list-style-type: none"><li>• Bıçak bilenmelidir (<b>5.2 Cihaz işletimi</b>).</li><li>• Bıçak değiştirilmelidir.</li></ul>
<b>Bıçak biledikten sonra yeterince keskin değildir.</b>	<ul style="list-style-type: none"><li>• Bileme taşları aşınmıştır.</li></ul>	<ul style="list-style-type: none"><li>• Bileme taşları değiştirilmelidir.</li></ul>
<b>Bıçak bileyici çalışmıyor.</b>	<ul style="list-style-type: none"><li>• Doğru konumda bulunmamaktadır.</li><li>• Bileme taşları kirlenmiştir.</li></ul>	<ul style="list-style-type: none"><li>• Bıçak bileyici düzgün bir şekilde takılmalıdır (<b>5.2 Cihaz işletimi</b>).</li><li>• Bileme taşları temizlenmelidir.</li></ul>
<b>Taşıyıcı kolay hareket ettirilmiyor.</b>	<ul style="list-style-type: none"><li>• Taşıyıcı kızağı yeterince yağlanmamıştır.</li></ul>	<ul style="list-style-type: none"><li>• Taşıyıcı kızağı yağlanmalıdır.</li></ul>
<b>Motor çalışmıyor.</b>	<ul style="list-style-type: none"><li>• Bıçak bileyici tutacağa düzgün oturtulmadı.</li></ul>	<ul style="list-style-type: none"><li>• Bıçak bileyicinin sabitliği kontrol edilmelidir.</li></ul>



## Sorunlar giderilemediğinde:

- Cihazın gövdesi açılmamalıdır,
- Müşteri temsilcisi veya satıcı ile iletişime geçilmeli ve aşağıda belirtilmiş bilgiler verilmelidir:
  - arıza türü;
  - cihaz kodu ve seri numarası (cihazın arka tarafında bulunan isim levhasından okunabilir);
  - satın alma tarihi.

## 8. Arındırma

### Eski cihazlar



Elektrikli cihazlar üzerinde yan tarafta gösterilen işaret bulunmaktadır. Elektrikli cihazlar evsel atıklar ile beraber kesinlikle değerlendirilmemelidir. Cihaz atık olarak değerlendirildiği takdirde Kullanıcı tarafından evsel atıklardan ayrı olarak belediyenin atık toplama noktasına teslim edilmelidir.



### DİREKTİF!

Çevreye zarar vermemek için elektrikli cihazlar uygun bir şekilde kullanılmalı ve atık olarak değerlendirilmelidir.

- Cihazın elektrik bağlantısı kesildikten sonra elektrik kablosu yan çıkarılmalıdır.