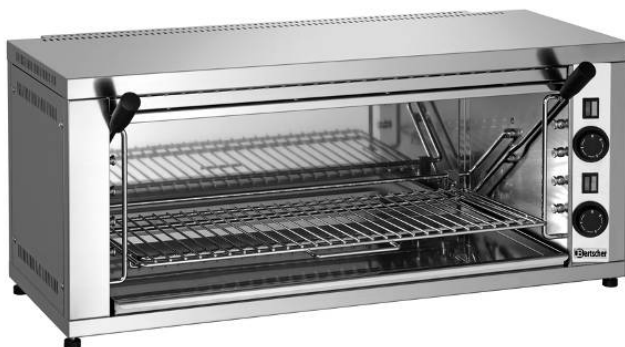


S40



100524

S70



100528

РУССКИЙ

Содержание

1. Безопасность	2
1.1 Значение символики.....	2
1.2 Меры предосторожности.....	3
1.3 Использование по назначению.....	7
2. Общие сведения	8
2.1 Ответственность и гарантийные обязательства	8
2.2 Защита авторских прав	8
2.3 Декларация о нормативном соответствии.....	8
3. Транспортировка, упаковка и хранение	9
3.1 Транспортная инспекция.....	9
3.2 Упаковка	9
3.3 Хранение	9
4. Технические данные	10
4.1 Описание частей прибора.....	10
4.2 Технические характеристики	12
5. Инсталляция и обслуживание	13
5.1 Инсталляция	13
5.2 Обслуживание.....	14
6. Очистка.....	17
7. Утилизация	18



Перед эксплуатацией прибора прочитать инструкцию по эксплуатации и хранить ее в доступном месте!

Эта инструкция по эксплуатации описывает установку, обслуживание и уход за прибором и служит важным информационным источником и справочником.

Знание и выполнение всех содержащихся в ней мер предосторожности и инструкции по эксплуатации является предпосылкой безопасной и правильной работы с прибором.

Кроме этого, необходимо соблюдать действующие на территории пользования прибором указания по предотвращению несчастных случаев и общие указания по безопасности.

Инструкция по эксплуатации является частью продукта и должна храниться в месте, всегда доступном для персонала по установке, эксплуатации и чистки прибора.

В случае передачи прибора третьему лицу, ему необходимо передать также данную инструкцию по обслуживанию.

1. Безопасность

Прибор изготовлен согласно действующим в данный момент правилам техники. Несмотря на это прибор может представлять опасность, если им пользоваться не в соответствии с руководством по эксплуатации или не по прямому назначению.

Все лица, пользующиеся прибором, должны соблюдать указания, содержащиеся в данной инструкции по обслуживанию.

1.1 Значение символики

Важные технические указания и меры предосторожности выделены в данной инструкции по эксплуатации символами / знаками. Необходимо обязательно соблюдать эти указания во избежание несчастных случаев, человеческих и вещественных ущербов.



ОПАСНО!

Этот символ сигнализирует о непосредственной угрозе, последствием которой могут стать серьезные повреждения или смертельный исход.



ОСТОРОЖНО!

Этот символ сигнализирует об опасных ситуациях, которые могли бы привести к тяжелым телесным повреждениям или к смертельному исходу.



ГОРЯЧАЯ ПОВЕРХНОСТЬ!

Символ предупреждает о горячей поверхности прибора во время его работы. Пренебрежение предупреждения может привести к получению ожогов!



ВНИМАНИЕ!

Этот символ сигнализирует о возможных опасных ситуациях, которые могли бы привести к легким телесным повреждениям или травмам, дефектному действию и/или поломке прибора.



УКАЗАНИЕ!

Этот символ выделяет советы и информацию, которые следует соблюдать для обеспечения эффективного и безаварийного обслуживания прибора.

1.2 Меры предосторожности

- Этот прибор не предназначен для пользования лицами (вкл. детей) с ограниченными физическими, сенсорными, интеллектуальными способностями, недостаточным опытом и знаниями о приборе, если они не находятся под контролем лица, отвечающего за их безопасность, или не получили от него соответствующих указаний по использованию прибора.
- Не оставлять детей во время работы прибора без присмотра, чтобы исключить возможность игры детей с прибором.
- Во время эксплуатации прибора **никогда** не оставлять его без присмотра.
- Прибор следует использовать исключительно в закрытых помещениях.
- Конструкция прибора не предусматривает взаимодействия с внешними часами или дистанционным управлением.
- Прибор может быть взят в эксплуатацию лишь в безукоризненном и безопасном для работы состоянии.
- Сделать невозможным доступ детей к упаковочным материалам, таким как полиэтиленовые пакеты или пенополистироловые элементы. **Опасность удушья!**
- Работы по уходу и ремонту должны проводиться только квалифицированными специалистами при использовании оригинальных запасных частей и принадлежностей. **Никогда не пытайтесь сами привести прибор в исправное состояние.**

- Не использовать принадлежности или запасные части, которые не были одобрены изготовителем. Они могут представлять опасность для потребителя или причинить вред прибору или ущерб человеку, к тому же теряется право на удовлетворение гарантии.
- Во избежание повреждений и для обеспечения оптимальной производительности недозволено предпринимать как изменений прибора, так и перестроек, если они чётко не дозволены изготовителем.



ОПАСНО! Опасность поражения электрическим током!

Во избежание последствий угрозы следует соблюдать указанные ниже рекомендации по безопасности.

- Не допускать контакта провода питания с источниками тепла и острыми краями. Провод питания не должен свисать со стола или другого основания. Следите за тем, чтобы никто не мог наступать на провод или спотыкаться об него.
- Провод питания не может подвергаться изгибам, запутыванию, и должен всегда находиться в разложенном состоянии. Никогда не устанавливайте прибор или другие предметы на проводе питания.
- Провод питания не прокладывает на ковровых покрытиях или других легко воспламеняющихся материалах. Не накрывать провод питания. Провод питания не должен находиться в зоне работы и не должен погружаться в воду или другие жидкости.
- Провод питания регулярно проверять на предмет повреждений. Не использовать прибор с поврежденным проводом питания. Если провод поврежден, во избежание опасности, его замену следует поручить персоналу сервисного обслуживания или электрику.
- Провод питания следует всегда отсоединять от розетки с помощью вилки.

- Никогда не перемещать, не передвигать и не поднимать прибор с помощью провода питания.
- Ни в коем случае не открывать корпус прибора. В случае нарушения электрических присоединений или модификаций электрической или механической конструкции, появится угроза поражения электрическим током.
- Никогда не погружать прибор, провод питания и вилку в воду или другие жидкости; не размещать под проточной водой, не мыть какие-либо части прибора в посудомоечной машине.
- Не применять никакие едкие чистящие вещества и следить за тем, чтобы вода не попала в прибор.
- Никогда не обслуживать прибор влажными руками или стоя на мокром основании.
- Вынуть вилку из гнезда,
 - если прибор не используется.
 - если во время эксплуатации появятся помехи в работе,
 - перед очисткой прибора.



ГОРЯЧАЯ ПОВЕРХНОСТЬ! Опасность получения ожогов!

Во избежание последствий угрозы следует соблюдать указанные ниже рекомендации по безопасности.

- Во время работы корпус и решетка прибора сильно нагреваются. Не прикасайтесь к ним голыми руками. Для снятия решетки для гриля всегда пользоваться ручками, предназначенными для этого.
- Во время эксплуатации подносы с блюдами также очень горячие. Блюда, расположенные на решетке снять вместе с решеткой с прибора, пользуясь ручками, и установить решетку по термостойкой поверхности. Во избежание ожогов использовать защитные перчатки либо для того, чтобы взять тарелки/емкости с блюдами пользоваться полотенцами для кастрюль, полотенцами для посуды либо салфетками.

- Также после выключения прибор еще некоторое время остается горячим, перед началом очистки, перемещением или перестановкой его в другое место следует подождать, пока прибор остынет.
- **Ни в коем случае** не перемещайте устройство, когда оно включено.



ПРЕДОСТЕРЕЖЕНИЕ! Опасность пожара или взрыва!

Во избежание последствий угрозы следует соблюдать указанные ниже рекомендации по безопасности.

- Во избежание опасности пожара и повреждения оборудования во время работы **никогда** не класть кухонные приборы, полотенца, бумагу и т.д. на поверхности прибора или решетки для гриля.
- Никогда не следует пользоваться прибором вблизи горючих и легковоспламеняющихся материалов (например, бензин, спирт, алкоголь и т.п.). Высокая температура может привести к их испарению и в результате контакта с источниками возгорания может произойти взрыв, что может привести к телесным повреждениям и имущественному ущербу
- В случае пожара, перед началом соответствующих действий, направленных на ликвидацию огня, следует отключить прибор от источника электропитания. Обеспечить достаточное поступление свежего воздуха.
Внимание: Никогда не следует гасить огонь водой, если прибор подключен к электросети. **Опасность поражения электрическим током!**

1.3 Использование по назначению



ВНИМАНИЕ!

Прибор спроектирован и сконструирован для промышленного использования и может обслуживаться исключительно квалифицированным персоналом.

Безопасность эксплуатации прибора гарантирована только в случае соответствующего назначению применения, в соответствии с данными в инструкции по обслуживанию.

Все технические действия, в том числе монтаж и техобслуживание, могут осуществляться исключительно квалифицированным персоналом.

Гриль-саламандра предназначен только для подогрева, обжарки и обработки блюд на гриле.



ВНИМАНИЕ!

Любое отклонение от пользования по прямому назначению и / или другое использование прибора запрещено и является использованием несоответственно прямому назначению.

Претензии любого рода к изготовителю и / или его представителю по поводу нанесённого ущерба в результате пользования прибором не по назначению исключены.

За весь ущерб при пользовании прибором не по назначению отвечает сам потребитель.

2. Общие сведения

2.1 Ответственность и гарантийные обязательства

Все сведения и указания в этой инструкции по эксплуатации были составлены с учётом действующих предписаний, актуального уровня инженерно-технических исследований, а также нашего многолетнего опыта и знаний.

Переводы инструкции по эксплуатации также сделаны на уровне лучших знаний. Однако ответственность за ошибки в переводе мы на себя взять не можем. Основой служит приложенная немецкая версия инструкции по эксплуатации.

Действительный объём поставок может отклоняться при спецзаказах, предъявлении дополнительных заказных условий поставок или по причине новейших технических изменений, отличающихся от описанных здесь объяснений и чертёжных изображений.



ВНИМАНИЕ!

Перед началом каких-либо действий с прибором, особенно перед его включением, следует внимательно прочитать данную инструкцию по обслуживанию!

Производитель не **несет ответственность** за повреждения и вред, возникший вследствие:

- несоблюдения указаний на тему обслуживания и очистки;
- использования не по назначению;
- введения изменений пользователем;
- применения несоответствующих запчастей.

Мы оставляем за собой право на технические изменения продукта в рамках улучшения качества использования и дальнейшего исследования.

2.2 Защита авторских прав

Инструкция по эксплуатации и содержащиеся в ней тексты, чертежи и прочие изображения защищены авторскими правами. Размножения любого вида и в любой форме – даже частично – а также использование и/или передача содержания запрещены без письменного согласия изготовителя. Нарушение ведёт за собой последствие возмещения убытков. Мы оставляем за собой право на предъявление дальнейших претензий.



УКАЗАНИЕ!

Содержание, тексты и прочие изображения защищены авторскими правами и находятся под защитой других прав защиты производства. Каждое злоупотребление наказуемо.

2.3 Декларация о нормативном соответствии



Прибор соответствует действующим нормам и директивам ЕС. Это подтверждается нами в Заявлении о соответствии ЕС. При необходимости мы с удовольствием вышлем Вам Заявление о соответствии.

3. Транспортировка, упаковка и хранение

3.1 Транспортная инспекция

Полученный груз незамедлительно проверить на комплектность и на транспортный ущерб. При внешне опознаваемом транспортном ущербе груз не принимать или принять с оговоркой.

Размер ущерба указать в транспортных документах / накладной/ перевозчика. Подать рекламацию.

Скрытый ущерб reklamировать сразу после обнаружения, так как заявку на возмещение ущерба можно подать лишь в пределах действующих рекламационных сроков.

3.2 Упаковка

Не выбрасывайте упаковочный картон вашего прибора. Он может Вам понадобиться для хранения, при переезде или если Вы в случае возможных повреждений будете высылать прибор в нашу сервисную службу. Полностью освободите прибор перед вводом в строй от внешнего и внутреннего упаковочного материала.



УКАЗАНИЕ!

Если Вы намереваетесь выкинуть упаковочный материал, соблюдайте предписания, действующие в Вашей стране. Подвозите вторично перерабатываемый упаковочный материал к месту сбора материалов вторичной переработки.

Проверьте, полностью ли укомплектован прибор и запасные принадлежности. В случае недостачи каких-либо частей свяжитесь с нашей службой Сервиса.

3.3 Хранение

Приборы держать до установки в не распакованном виде, соблюдая нанесённые на внешней стороне маркировки по установке и хранению.

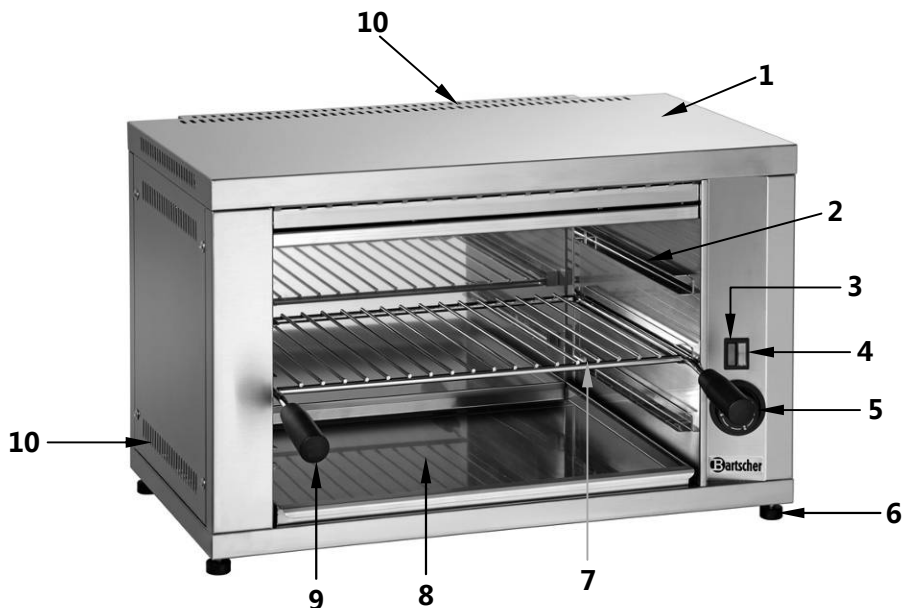
Упаковки хранить исключительно при следующих условиях:

- не держать под открытым небом;
- хранить в сухом и свободном от пыли месте;
- не подвергать воздействию агрессивных веществ;
- предохранять от воздействия солнечных лучей;
- избегать механических сотрясений;
- при длительном хранении (более 3 месяцев) регулярно контролировать общее состояние всех частей и упаковки.
В случае необходимости освежить или обновить.

4. Технические данные

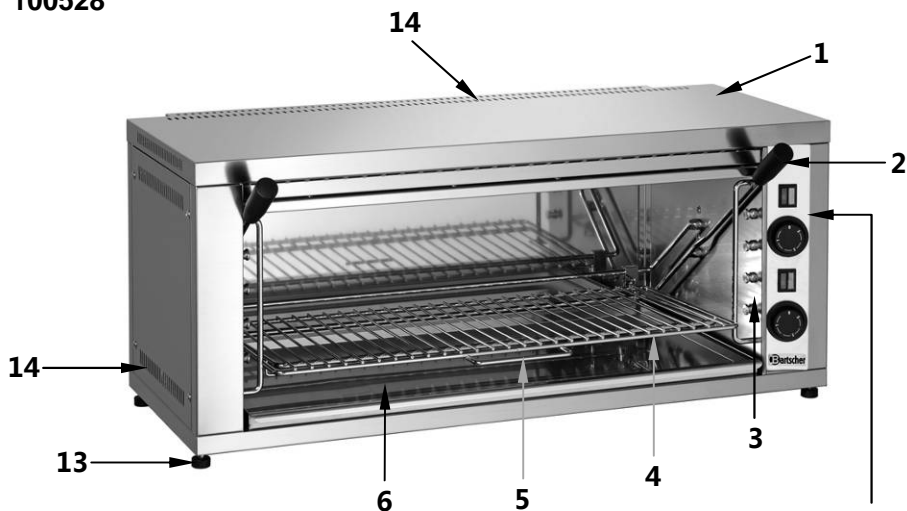
4.1 Описание частей прибора

100524



- 1 Корпус
- 2 Направляющая для решетки
- 3 Контрольная лампочка питания (зеленая)
- 4 Контрольная лампочка нагрева
- 5 Регулятор температуры
- 6 Ножки (4)
- 7 Решетка-гриль с защитой от опрокидывания
- 8 Поднос для сбора крошек
- 9 Ручка решетки-гриль
- 10 Вентиляционные отверстия

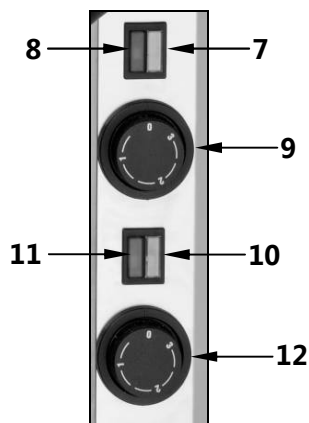
100528



- 1 Корпус
- 2 Ручка для изменения высоты положения решетки (2)
- 3 Кронштейн для установки высоты положения решетки

Элементы управления

- 4 Решетка-гриль
- 5 Ручка решетки-гриль
- 6 Поднос для сбора крошек
- 7 Контрольная лампочка для нагревания, левая зона
- 8 Контрольная лампочка питания (зеленая), левая зона
- 9 Регулятор температуры, левая зона
- 10 Контрольная лампочка для нагревания, правая зона
- 11 Контрольная лампочка питания (зеленая), правая зона
- 12 Регулятор температуры, правая зона



- 13 Ножки (4)
- 14 Вентиляционные отверстия

4.2 Технические характеристики

Название	Гриль-саламандра S40
Артикул:	100524
Материал:	хромоникелевая сталь 18/10
Исполнение:	<ul style="list-style-type: none">▪ нагревательный элемент инфракрасного излучения „Incoloy“▪ решетка-гриль с защитой от опрокидывания, шир. 430 x гл. 305 мм▪ Контрольная лампочка
Мощность присоединения:	2,2 кВт / 230 В 50 Гц
Размеры:	шир. 597 x гл. 368 x выс. 365 мм
Вес:	13,8 кг
Аксессуары:	поднос для сбора крошек

Название	Гриль-саламандра S70
Артикул:	100528
Материал:	хромоникелевая сталь 18/10
Исполнение:	<ul style="list-style-type: none">▪ 2 зоны нагрева▪ нагревательный элемент инфракрасного излучения „Incoloy“▪ решетка-гриль с изменяемой высотой положения, шир. 640 x го. 300 мм▪ Контрольная лампочка
Мощность присоединения:	4,4 кВт / 400 В 50 Гц 3 NAC
Размеры:	шир. 878 x гл. 500 x выс. 370 мм
Вес:	21,4 кг
Аксессуары:	поднос для сбора крошек

Технические изменения возможны!

5. Инсталляция и обслуживание

5.1 Инсталляция



ВНИМАНИЕ!

Все работы по установке, подключению и техобслуживанию прибора должны выполняться квалифицированным и уполномоченным техником в соответствии с действующими международными, отечественными и местными предписаниями.

Установка

- Распаковать прибор и удалить упаковочный материал.
- Установить прибор на ровном, стабильном, сухом и водоотталкивающем основании, отличающемся стойкостью к воздействию высоких температур.
- **Никогда** не устанавливать прибор во влажных и мокрых зонах.
- **Никогда** не устанавливать прибор на легковоспламеняющемся основании.
- **Никогда** не устанавливать прибор вблизи горючих и легковоспламеняющихся материалов.
- Место установки должно быть легко доступным и достаточно просторным для обеспечения возможности свободного обслуживания прибора и хорошей циркуляции воздуха. Расстояние от стен и других предметов должно быть не менее 10 см.
- Перед включением снять с прибора защитную пленку. Пленку следует снимать медленно, чтобы на поверхности прибора не оставались остатки клея. Остатки клея следует удалить тряпкой, смоченной в соответствующем растворителе.



ВНИМАНИЕ!

Никогда не удалять с прибора номинальную табличку или предупреждающие обозначения.

Подключение



ОПАСНО! Угроза поражения электрическим током!

В случае неправильной установки прибор может стать причиной получения травм!

Перед установкой прибора следует сравнить параметры локальной электрической сети с техническими данными прибора (см. номинальный щиток). Прибор подключать только в случае полного соответствия параметров!

- Перед подключением прибора к источнику электропитания следует убедиться, что параметры напряжения и частоты, указанные на номинальном щитке, соответствуют параметрам имеющейся сети электропитания.
Величина допуска $\pm 10\%$.
- Убедиться в наличии электрического подсоединения, соответствующего действующим предписаниям, с защитным проводом. Во время подсоединения к электросети следует использовать провод с достаточным сечением.
- Между прибором и электросетью должен быть установлен многополюсный выключатель, соответствующий мощности прибора. Выключатель, в котором минимальное расстояние между контактами составляет 3 мм, должен быть легкодоступен.
- Подсоединение к сети электропитания должно быть выполнено в соответствии с действующими международными, национальными и региональными предписаниями.
- Прибор **100524** оснащен присоединительным проводом с вилкой (однофазный 230 В). С целью подключения к источнику электропитания достаточно подключить вилку к розетке с заземляющим контактом.

5.2 Обслуживание

Подготовка устройства

- Перед началом эксплуатации следует очистить прибор и его оснащение согласно указаниям, описанным в пункте **6 „Очистка“**.
- Разместить решетку-гриль в приборе. В соответствии со способом эксплуатации и высотой посуды подобрать высоту положения решетки.

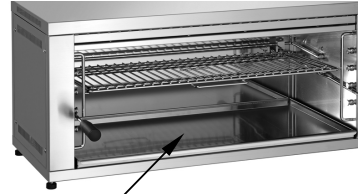
- В приборе **100524** вставить в направляющие (внизу, в центре, вверху) решетку-гриль с защитой от опрокидывания.



- Решетка-гриль с изменяемой высотой положения в приборе **100528** размещается следующим образом:
 - а) пользуясь ручками поместить решетку-гриль;
 - б) установить требуемую высоту с помощью двух ручек для регулировки высоты положения решетки, наклоняя ручки к центру и блокируя в кронштейне для установления высоты положения решетки.



- Под решеткой разместить доставленный поднос для сбора крошек.



Поднос для сбора крошек



ВНИМАНИЕ!

Следует помнить о том, что во время эксплуатации поднос для крошек должен находиться в приборе под решеткой, чтобы во время приготовления блюд собирать появляющиеся крошки.

Настройки

- Подсоединить прибор к источнику электропитания. Загорится зеленая контрольная лампочка питания.
- Прибор **100524** оборудован **одним нагревательным элементом инфракрасного излучения „Incolor“**, а прибор **100528** двумя такими нагревательными элементами. Для каждого генератора излучения возможна индивидуальная настройка мощности излучения в зависимости от способа приготовления блюд, и каждый оборудован опорными нагревательными элементами, контролируруемыми регуляторами температуры (Simmerstat).
- Настройка температуры (уровень 1 - 3) осуществляется с помощью соответствующего регулятора температуры.
- Контрольная лампочка нагревания загорится, как только заработает регулятор температуры. После достижения настроенной температуры контрольная лампочка погаснет и загорится повторно, когда температура в приборе упадет ниже настроенной и регулятор повторно включит нагревательный элемент. Этот процесс будет повторяться до момента установки воротка регулятора температуры в положение „0“ (**ВЫКЛ**).

Приготовление блюд

- Выбранные блюда положить в соответствующую посуду (например, тарелки, формы для запеканок и т.п.) на решетке-гриль под выбранным генератором инфракрасного излучения. В зависимости от способа приготовления блюд либо высоты емкостей выбрать соответствующие направляющие для решетки (нижние, средние, верхние).

Блюда не должны касаться нагревательных элементов!



ВНИМАНИЕ!

Прибор не предназначен для приготовления блюд непосредственно на решетке-гриль, всегда использовать соответствующую жаропрочную посуду (емкости).

- В выбранной нагревательной зоне настроить соответствующий уровень температуры (1 - 3) с помощью регулятора температуры. Для **запекания и жарки на гриле** настроить максимальный **уровень температуры 3**, уровни 1 и 2 предусмотрены для **подогревания или поддержания тепла**.



ВНИМАНИЕ!

Во время эксплуатации прибор следует контролировать, так как возможная неисправность может вызвать перегрев и повреждение прибора!



ГОРЯЧАЯ ПОВЕРХНОСТЬ! Опасность получения ожогов!

Во время работы поверхности оборудования, решетка и посуда сильно нагреваются.

Блюда, расположенные на решетке снять вместе с решеткой с прибора, пользуясь ручками, и установить решетку по термостойкой поверхности.

Во избежание ожогов использовать защитные перчатки либо для того, чтобы взять тарелки либо другую посуду с блюдами пользоваться полотенцами для кастрюль, полотенцами для посуды либо салфетками.

- Осторожно извлечь готовые блюда.
- После эксплуатации прибора установить воротки регуляторов температуры на „0“ и отключить прибор от электросети.
- Оставить прибор остывать.
- Извлечь поднос для крошек и опорожнить его. Регулярно чистить поднос для крошек с помощью мягкой влажной салфетки и теплой воды. Перед повторной установкой в прибор поднос следует тщательно очистить.

6. Очистка



ОСТОРОЖНО!

Перед очисткой следует отключить прибор от источника электропитания и подождать, пока прибор остынет.

Никогда не использовать для очистки струю воды под давлением!

Следить за тем, чтобы в прибор не попадала вода.



ВНИМАНИЕ!

Для очистки следует использовать исключительно мягкие салфетки и никогда не пользоваться грубозернистыми чистящими средствами, которые могли бы поцарапать поверхности прибора.

Очистка прибора

- По гигиеническим соображениям и во избежание неисправностей прибор следует чистить по завершении каждого дня эксплуатации, при необходимости также между процессами запекания.
- Из прибор извлечь решетку-гриль и поднос для крошек и вымыть их с использованием мягкого мощного средства, после чего основательно ополоснуть чистой водой.
- Внутри и снаружи прибор следует чистить с помощью известных обезжиривающих средств. Удостовериться, что используемые чистящие средства разрешены для применения на предприятиях общественного питания.



УКАЗАНИЕ!

Соблюдать рекомендации производителя чистящего средства!

- Далее сполоснуть прибор чистой водой и осушить с помощью мягкой салфетки.
- Не допускать длительного контакта поверхностей прибора с концентрированными кислотами, уксусом, раствором поваренной соли, смесями приправ. Вещества такого рода следует удалять максимально быстро, чтобы не допустить повреждения материала.
- Регулярно следует проверять и, при необходимости, чистить вентиляционные отверстия прибора, чтобы не допустить блокировки потока воздуха внутри прибора. Для очистки следует использовать пластиковые щетки.

Хранение прибора

- Если прибор не будет использоваться в течение более длительного периода, его следует очистить согласно описанию выше и хранить в сухом, чистом месте, защищенном от воздействия низких и высоких температур, а также солнечных лучей. Хранить вдали от детей. На приборе не следует устанавливать никаких тяжелых предметов.

7. Утилизация

Старые приборы

Отслуживший прибор нужно по истечении продолжительности службы сдать в утиль согласно национальным предписаниям утилизации. Рекомендуется вступить в контакт с одной из фирм, занимающейся утилизацией или связаться с отделом по утилизации Вашей коммуны.



ОСТОРОЖНО!

Для исключения нарушения и связанными с этим опасностями, приведите прибор перед утилизацией в непригодное состояние. Для этого прибор отключить от сети и удалить сетевой кабель от прибора.



ВНИМАНИЕ!



При утилизации прибора придерживайтесь к действующим в Вашей стране и в Вашей коммуне предписаниям.