



174196

174221

174251

174276

174301

ČESKY

Obsah

1. Bezpečnost	266
1.1 Informace týkající se návodu k obsluze	266
1.2 Bezpečnostní pokyny	267
1.3 Používání v souladu s určením	270
2. Obecné informace	271
2.1 Zodpovědnost výrobce a záruka	271
2.2 Ochrana autorských práv	271
2.3 Prohlášení o shodě	271
3. Přeprava, balení a skladování	272
3.1 Kontrola dodávky	272
3.2 Balení	272
3.3 Skladování	272
4. Technické parametry	273
4.1 Technické údaje	273
4.2 Součásti zařízení	274
4.3 Příslušenství	275
4.4 Bezpečnostní prvky zařízení	276
5. Instalace a obsluha	277
5.1 Postavení a připojení	277
5.2 Obsluha	278
6. Čištění a údržba	283
7. Možné závady	287
8. Recyklace	288

Bartscher GmbH
Franz-Kleine-Straße 28
33154 Salzkotten
Německo

Tel.: +49 5258 971-0
Fax: +49 5258 971-120
Horká linka – technická pomoc: +49 5258 197-197
www.bartscher.com



Dříve než začnete používat zařízení, přečtěte si návod k obsluze a potom jej uschovejte na dostupném místě!

Tento návod k obsluze obsahuje popis instalace zařízení, jeho obsluhy a údržby a je důležitým zdrojem informací a rad.

Podmínkou pro bezpečné a správné zacházení se zařízením je seznámit se se všemi pokyny týkajícími se bezpečnosti a obsluhy obsaženými v tomto návodu a dodržovat je. Kromě toho je nutno respektovat lokální předpisy ohledně prevence úrazů a zásady BHP.

Návod k obsluze je nedílnou součástí zařízení a je nutno jej uchovávat v blízkosti zařízení, aby k němu měly stálý přístup osoby, které zařízení instalují, provádějí údržbářské práce, zařízení obsluhují nebo čistí.

Pokud zařízení bude používat třetí osoba, tehdy jí předejte také tento návod k obsluze.

1. Bezpečnost

Zařízení bylo vyrobeno na základě aktuálních uznávaných technických principů. Zařízení však může být nebezpečné, pokud je používáno nesprávně nebo v rozporu s jeho určením.

Všechny osoby, které používají zařízení, musí dodržovat pokyny a doporučení obsažené v návodu k obsluze.

1.1 Informace týkající se návodu k obsluze

Důležité pokyny týkající se bezpečnosti a technických otázek jsou v tomto návodu k obsluze označeny příslušnými symboly. Je nutno tyto pokyny přísně dodržovat, aby bylo zabráněno případným nehodám, škodám na životě a zdraví osob a věcným škodám.



NEBEZPEČÍ!

Tento symbol označuje přímé nebezpečí, jehož následkem může být těžký tělesný úraz nebo smrt.



VÝSTRAHA!

Tento symbol označuje nebezpečné situace, které mohou vést k těžkému tělesnému úrazu nebo smrti.



OPATRŇĚ!

Tento symbol označuje možnost vzniku nebezpečných situací, které mohou vést k lehkým úrazům nebo poškození, vadnému fungování a/nebo zničení zařízení.



POKYN!

Tento symbol označuje rady a informace, které je třeba dodržovat, aby práce zařízení byla efektivní a bezporuchová.

1.2 Bezpečnostní pokyny

- Zařízení nesmí používat osoby (také děti) s omezenými fyzickými, senzorickými nebo duševními schopnostmi, nebo s nedostatečnými zkušenostmi a/nebo nedostatečnými znalostmi. Tyto osoby mohou používat zařízení pouze pod dozorem osoby, která odpovídá za jejich bezpečnost, a nebo v případě, že obdržely od takové osoby pokyny, jak toto zařízení používat.
- Děti musí být pod dozorem, aby si nehrály se zařízením a neuváděly jej do chodu.
- Zařízení během provozu **nikdy** nenechávejte bez dozoru.
- Zabraňte dětem v přístupu k obalovým materiálům, jako jsou plastové sáčky nebo polystyrénové prvky. **Nebezpečí udušení!**
- Zařízení používejte výlučně v uzavřených prostorech.
- Zařízení můžete provozovat pouze v dokonalém technickém stavu nevzbuzujícím pochybnosti a bezpečném pro používání. V případě funkčních poruch odpojte zařízení od elektrického napájení (vytáhněte zástrčku ze zásuvky) a zavolejte servis.

- Údržbu a opravy mohou provádět pouze kvalifikovaní odborníci s použitím originálních náhradních dílů a příslušenství.
Nezkoušejte nikdy provádět sami opravy na přístroji!
- Nesmí se používat takové příslušenství nebo náhradní díly, které nejsou doporučovány výrobcem. Může to vést ke vzniku pro uživatele nebezpečných situací, zařízení se může poškodit nebo způsobit škody na zdraví a životě osob, navíc to má za následek ztrátu možnosti uplatňování nároků ze záruky.
- Za účelem zabránění vzniku případného nebezpečí a zajištění optimální funkce je zakázáno provádět jakékoli změny nebo úpravy zařízení bez výslovného souhlasu výrobce.



NEBEZPEČÍ! Nebezpečí úrazu elektrickým proudem!

Aby se snížilo riziko, dodržujte níže uvedené bezpečnostní pokyny:

- Dohlédněte na to, aby síťový kabel nepřišel do styku s tepelnými zdroji nebo ostrými hranami. Síťový kabel nesmí volně viset ze stolu nebo jiné plochy. Dávejte pozor, aby nikdo nestoupl na kabel nebo o něj nezakopl.
- Síťový kabel nesmí být zalomený, zauzlený, musí být vždy zcela rozvinutý. Na síťový kabel nikdy nestavějte zařízení nebo jiné předměty.
- Napájecí kabel nezakrývejte. Napájecí kabel se nesmí nacházet v pracovní oblasti a neponořujte jej do vody nebo jiných tekutin.
- Síťový kabel pravidelně kontrolujte z hlediska poškození. Zařízení nepoužívejte s poškozeným síťovým kabelem. Pokud je kabel poškozen, pak aby se zabránilo nebezpečí, dejte jej vyměnit kvalifikovanému elektrikáři nebo servisu.

- Napájecí kabel vždy odpojujte ze zásuvky pouze tažením za zástrčku.
- Zařízení nikdy nepřenášejte, nepřesouvejte ani nezvedejte za napájecí kabel.
- V žádném případě neotevírejte kryt zařízení. V případě porušení elektrických kontaktů nebo úpravy elektrické nebo mechanické konstrukce může vzniknout **nebezpečí úrazu elektrickým proudem**.
- Zařízení nikdy **neobsluhujte** vlhkýma rukama nebo když stojíte na mokré podlaze.
- Zařízení odpojte od elektrického napájení,
 - jestliže zařízení nepoužíváte,
 - jestliže se během provozu vyskytne porucha,
 - před čištěním zařízení.



VÝSTRAHA! Nebezpečí úrazu!

Aby se snížilo riziko, dodržujte níže uvedené bezpečnostní pokyny:

- Nikdy nevkládejte ruce mezi držák potravin a nůž nebo posuvnou desku tloušťky řezu, dokud nebudou úplně uzavřené (regulátor tloušťky řezu v poloze „0“).
- Při krájení mějte ruce co nejdále od nože, abyste se neporanili. Používejte držák potravin.
- Aby nedošlo k úrazu, vždy používejte držák potravin s přítlačným zařízením, abyste přidrželi výrobek určený ke krájení k posuvné desce tloušťky řezu!

1.3 Používání v souladu s určením

Bezpečnost provozování zařízení je zaručena pouze při používání shodném s určením, podle údajů uvedených v návodu k obsluze.

Všechny technické zásahy a také montáž a údržbu může provádět pouze kvalifikovaný servis.

Nářezový stroj je určen pouze ke krájení salám.



OPATRŇ!

Používání zařízení pro účely lišící se od jeho původního určení je zakázáno a považováno za používání v rozporu s jeho určením.

Jakékoliv nároky vůči výrobci a / nebo jeho zmocněncům z titulu škod vzniklých v důsledku používání zařízení v rozporu s jeho určením jsou vyloučeny.

Zodpovědnost za škody vzniklé při používání zařízení v rozporu s jeho určením nese pouze a výhradně uživatel.

2. Obecné informace

2.1 Zodpovědnost výrobce a záruka

Veškeré informace obsažené v tomto návodu k obsluze byly sestaveny na základě závazných předpisů, aktuálních konstrukčních, inženýrských a našich znalostí a také našich dlouhodobých zkušeností. Rovněž překlady návodu k obsluze byly provedeny s maximální pečlivostí.

Nemůžeme však převzít zodpovědnost za případné chyby v překladech. Rozhodující verzí je přiložený návod k obsluze v německém jazyce.

Při objednávce speciálních modelů nebo doplňkových možností a při využití nejnovějších technických výtvarků se dodané zařízení může lišit od vysvětlivek a kreseb obsažených v tomto návodu k obsluze.



OPATRŇ!

Před zahájením veškerých činností souvisejících se zařízením, zejména před jeho uvedením do provozu, si pozorně přečtete tento návod k obsluze!

Výrobce **nenese odpovědnost** za závady a poruchy vyplývající z:

- nedodržování pokynů týkajících se obsluhy a čištění;
- používání neshodného s určením;
- provádění změn uživatelem;
- používání nedovolených náhradních dílů.

Vyhrazujeme si právo provádět technické změny u produktu za účelem zlepšení uživatelských vlastností zařízení a jeho zdokonalování.

2.2 Ochrana autorských práv

Tento návod k obsluze a v něm obsažené texty, kresby, fotografie a jiné prvky jsou chráněny autorským právem. Je zakázáno rozmnožovat obsah návodu k obsluze (i jeho jednotlivých částí) v jakémkoliv podobě a jakýmkoli způsobem a využívat a / nebo předávat jeho obsah třetím osobám bez předchozího písemného souhlasu výrobce. V případě porušení výše jmenovaného zákazu bude uplatňován nárok na vyplacení odškodného. Vyhrazujeme si právo uplatňovat i jiné nároky.



POKYN!

Údaje, texty, kresby, fotografie a jiné popisy obsažené v tomto návodu jsou chráněny autorským právem a právem průmyslového vlastnictví. Každé jejich zneužití je trestné.

2.3 Prohlášení o shodě



Zařízení splňuje aktuální závazné normy a směrnice Evropské unie. Výše uvedené potvrzujeme v ES prohlášení o shodě. V případě potřeby Vám rádi příslušné prohlášení o shodě zašleme.

3. Přeprava, balení a skladování

3.1 Kontrola dodávky

Po obdržení dodávky je nutno neprodleně zkontrolovat, zda je zařízení kompletní a zda nebylo poškozeno během přepravy. V případě zjištění viditelných poškození způsobených přepravou je nutno odmítnout převzetí zařízení nebo provést podmíněčné převzetí. Rozsah škody je nutno zapsat do přepravních dokumentů / přepravního listu dopravce. Následně je nutno nahlásit reklamaci.

Skrytá poškození je nutno nahlásit neprodleně po jejich zjištění, protože nároky na odškodnění lze uplatňovat pouze v rámci termínů závazných pro reklamaci.

3.2 Balení

Nevyhazujte krabici, do které je zařízení zabaleno. Může se hodit k přečlovávání zařízení, při stěhování nebo vyslání zařízení do našeho servisu v případě výskytu eventuálních poškození. Před uvedením zařízení do provozu je nutno zcela odstranit vnější a vnitřní obalový materiál.



Při recyklaci balení je nutno dodržovat předpisy závazné v příslušné zemi. Obalový materiál vhodný k opětovnému použití je nutno recyklovat.

Přesvědčte se prosím, zda zařízení a příslušenství je kompletní. Pokud chybí nějaké součásti, kontaktujte se s naším zákaznickým oddělením.

3.3 Skladování

Balení musí zůstat uzavřené až do okamžiku instalace zařízení, při uchovávání je nutno se řídit značkami týkajícími se způsobu umístění a skladování balení.

Zabalené zařízení je nutno uchovávat vždy v souladu s níže uvedenými podmínkami:

- neskladovat na volném povětří,
- skladovat v suchu a chránit před prachem,
- nevystavovat působení agresivních prostředků,
- chránit před působením slunečních paprsků,
- zabránit mechanickým šokům,
- v případě dlouhodobějšího skladování (déle než tři měsíce) pravidelně kontrolovat stav všech součástí a balení, v případě nutnosti zařízení obnovit a opravit.

4. Technické parametry

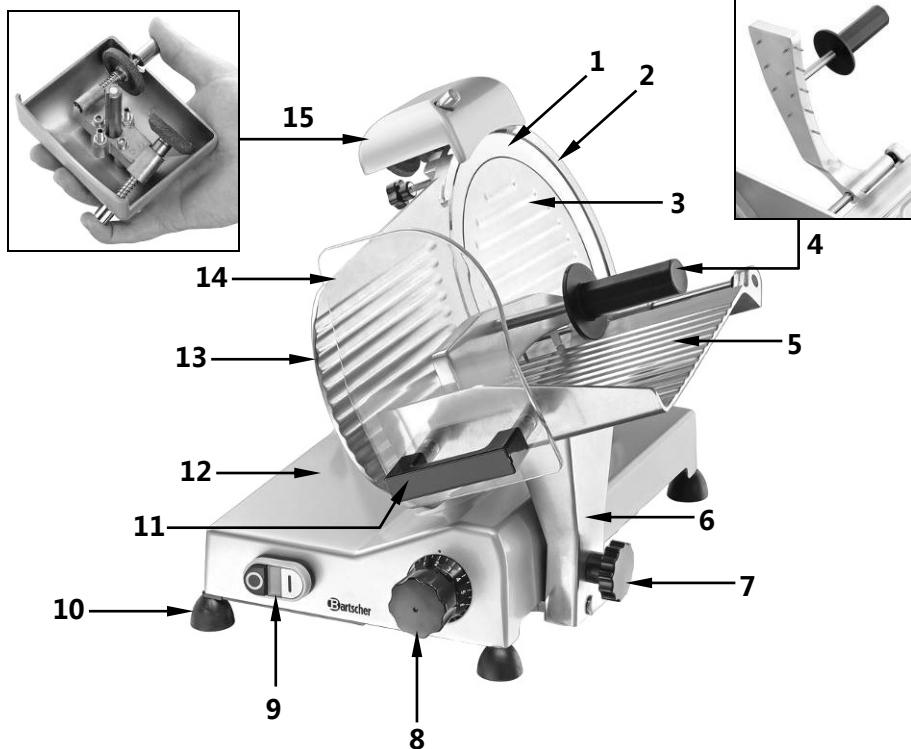
4.1 Technické údaje

Název	Kráječe				
Č. art.:	174196	174221	174251	174276	174301
Typy:	195 Plus	220 Plus	250 Plus	275 Plus	300 Plus
Materiál:	hliník, plexisklo, plast				
Provedení:	<ul style="list-style-type: none"> ▪ Šikmý nářezový stroj / gravitační nářezový stroj ▪ verze: salám ▪ Provedení saní: odnímatelné (s výjimkou č. art. 174196), 2 rukojeti ▪ Držák potravin ▪ Podávání potravin ▪ s ostříčkou nože ▪ Magnetický vypínač ▪ Ochrana nože: dvojitá ▪ Krytí: IP33 ▪ Přepínač s kontrolkou ▪ Délka kabelu: 1,4 m 				
Příkon:	0,11 kW	0,13 kW	0,13 kW	0,13 kW	0,2 kW
Napětí:	230 V 50 Hz				
Průměr nože, Ø:	195 mm	220 mm	250 mm	275 mm	300 mm
Počet otáček nože:	277 ot./min.	191 ot./min.	190 ot./min.	190 ot./min.	186 ot./min.
Výška řezu (mm):	130	135	140	150	175
Délka řezu (mm):	185	205	195	180	230
Tloušťka plátku (mm):	1–12	1–12	1–12	1–12	1–15
Rozměry (mm):	š 335 h 440 v 340	š 410 h 475 v 360	š 435 h 510 v 385	š 435 h 520 v 385	š 480 h 630 v 461
Hmotnost:	11,2 kg	14,0 kg	14,75 kg	16,85 kg	20,8 kg

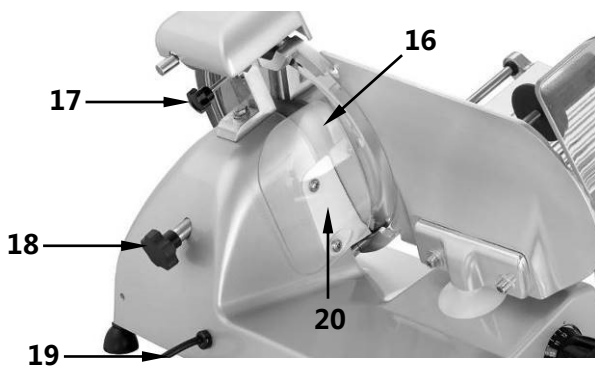
Technické změny vyhrazeny!

4.2 Součásti zařízení

Obr. 1



Obr. 2



Popis obrázků 1 + 2 na straně 274

- | | |
|--|--|
| 2 Nůž | 11 Rukojeť chránící ruce |
| 2 Čepel nože | 12 Tácek na plátky |
| 3 Kryt nože | 13 Posuvná deska tloušťky řezu |
| 4 Držák potravin s přítlačným zařízením | 14 Kryt přítlačného zařízení |
| 5 Táč saní | 15 Bruska |
| 6 Saně | 16 Vodicí lištu plátek |
| 7 Zajišťovací knoflík saní
(s výjimkou modelu 195 Plus,
č. art. 174196) | 17 Šroub připevňující brusku |
| 8 Regulátor tloušťky řezu | 18 Šroub připevňující kryt nože |
| 9 Přepínač zařízení s kontrolkou | 19 Napájecí kabel |
| 10 Nastavitelné nožky (4) | 20 Ochrana nože |

4.3 Příslušenství

(není součástí dodávky!)



Ozubení nůž

Materiál: tvrdá chromovaná ocel

Přizpůsoben modelu:	195 Plus	220 Plus	250 Plus	275 Plus	300 Plus
Průměr:	195 mm	220 mm	250 mm	275 mm	300 mm
Rozměry [mm]	š 195 h 195 v 13	š 220 h 220 v 15	š 250 h 250 v 18	š 275 h 275 v 22	š 300 h 300 v 23
Hmotnost:	0,64 kg	0,67 kg	1,17 kg	1,47 kg	2,13 kg
Č. art.:	174050	174052	174054	174056	174058



Nůž, s non-stick povlakem

Materiál: nerezová ocel, pokrytá teflonem

Přízpůsoben modelu:	195 Plus	220 Plus	250 Plus	275 Plus	300 Plus
Průměr:	195 mm	220 mm	250 mm	275 mm	300 mm
Rozměry [mm]	š 195 h 195 v 13	š 220 h 220 v 15	š 250 h 250 v 18	š 275 h 275 v 22	š 300 h 300 v 23
Hmotnost:	0,64 kg	0,67 kg	1,17 kg	1,47 kg	2,13 kg
Č. art.:	174051	174053	174055	174057	174059

4.4 Bezpečnostní prvky zařízení

Obr. 3



3 Kryt nože;

4 Držák potravin
s přítlačným zařízením;

9 Přepínač zařízení

(po výpadku proudu můžete zařízení znovu zapnout stisknutím bílého tlačítka **START** přepínače zařízení;

14 Rukojeť ochrana rukou (**11**).

Zabezpečovací zařízení saně (obr. 4).

(Modely 174221, 175251, 174276, 174301; model 174196 – neodnímatelné saně)

Saně můžete demontovat pouze pro čištění, když je regulátor tloušťky řezu vyšroubován mimo nulové nastavení a saně lze vytáhnout ve směru regulátoru tloušťky krájení.

Obr. 4

Přitom uvolněte knoflík nastavení saní. Pokud ji nelze úplně povolit, potáhněte ještě jednou saně ve směru knoflíku nastavení saní, až zabezpečovací zařízení slyšitelně zapadne.

Úplně povolte knoflík nastavení vodítka a vyjměte vodítko ze zařízení tak, že jej potáhněte nahoru.

Obr. 5

15 Ostrička jako horní kryt nože;

Na brousku se nachází magnetický spínač (**a**): zařízení pracuje pouze při správně nastavené ostričce.

Pokud během provozu sejmete ostričku, zařízení se zastaví. Po opětovném správném nasazení ostričky se zařízení automaticky nespustí, ale musí se opět spustit bílým tlačítkem **START**- přepínače.

5. Instalace a obsluha

5.1 Postavení a připojení

Postavení

- Zařízení vybalte a odstraňte veškerý obalový materiál v souladu s předpisy o ochraně životního prostředí.



OPATRŇĚ!

Ze zařízení nikdy neodstraňujte výkonový štítek a výstražné nálepky.

- Zařízení postavte na rovný, bezpečný povrch, který udrží hmotnost zařízení a je stabilní.
- Zařízení by se mělo nacházet ve výšce asi 80 cm.
- Zařízení **nikdy** nestavějte na hořlavý podklad.
- Zařízení postavte v místnosti s teplotou prostředí od +5 °C do +32 °C, přičemž vlhkost může být maximálně 70 %.
- Zachovejte dostatečný odstup od jiných předmětů a zařízení, abyste mohli bez problémů obsluhovat zařízení.

- Zařízení postavte tak, aby obsluhující osoba mohla stát vzpřímeně a jistě před zařízením a měla po celou dobu v dosahu zraku přepínač a regulátor tloušťky řezu .
- Pracovní místo musí být **vždy** čisté, suché a uklizené.
- Zařízení postavte tak, aby zástrčka byla dostupná, bude-li třeba rychle odpojit zařízení od sítě.

Připojení



NEBEZPEČÍ! Nebezpečí úrazu elektrickým proudem!
V případě nesprávné instalace zařízení může způsobit fyzická poranění.

Před instalace zařízení je nutno porovnat parametry proudu místní sítě s parametry pro napájení zařízení (viz popisný štítek). Zařízení je možno zapojit pouze v případě, že se výše uvedené údaje navzájem shodují!

- Zásuvkový obvod musí být jištěn pojistkou 16A. Zařízení připojujte pouze do samostatné zásuvky s ochranným kolíkem; nepoužívejte rozbočovače a vícenásobné zásuvky.

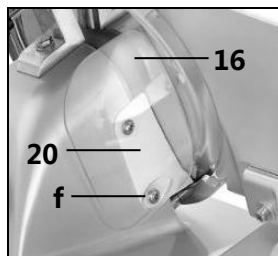
5.2 Obsluha



OPATRŇĚ!
Zařízení může obsluhovat pouze příslušně zaškolený personál, znalý bezpečnostních předpisů.

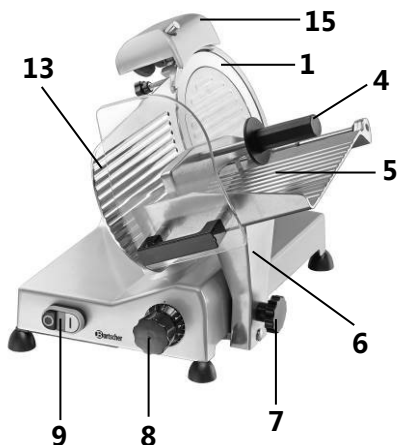
Před použitím

- Zařízení a jeho příslušenství před prvním použitím důkladně vyčistěte v souladu s pokyny z kapitoly 6 „Čištění a údržba“.
- Namontujte přiloženou vodicí lištu plátků (16).
- Za tímto účelem pomoci vhodného šroubováku vyšroubujte spodní šroub (f) továrně namontované ochrany nože (20) na zadní straně zařízení.
- Pomocí vyšroubovaného šroubu (f) připevněte vodicí lištu plátků (16) na ochranu nože (20).



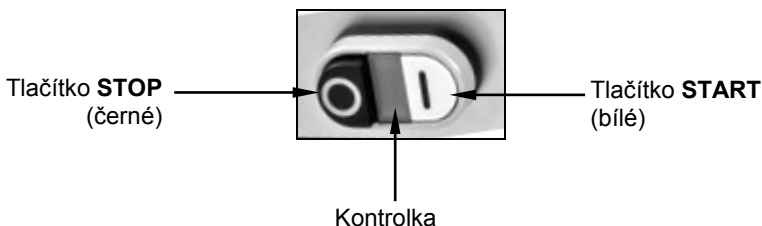
- Před spuštěním zařízení zkontrolujte níže uvedené body (obr. 6):

Obr. 6



- zda je zařízení zapojeno do uzemněné samostatné zásuvky;
- zda saně (6) pevně zafixovány knoflíkem (7) nastavení saní;
- pohyb saně (6) a zda žádná překážka neblokuje a žádný předmět není na tácu saní (5).
- zda se přidržovací úchyt (4) zvedá a spouští a v pohybu mu nebrání žádné překážky.
- zda se pohybuje deska tloušťky řezu (13), regulační knoflík (8) otočte ve směru chodu hodinových ručiček a naopak.
- zda je ostříčka (15) správně připevněna nad zařízením a lze ji ze zařízení bez problémů sundat.

Přepínač zařízení



Obr. 7

Provoz zařízení (obr. 6, 7)

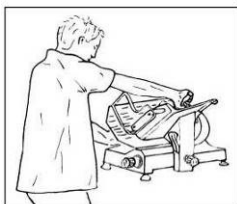
- Zástrčku vložte do samostatné, uzemněné zásuvky.
- Pokud chcete zařízení zapnout, stiskněte tlačítko **START** (bílé) přepínače zařízení (9). Kontrolka se rozsvítí a svítí trvale během práce zařízení. Abyste zkontrolovali správné fungování zařízení, nechte jej **2 - 3 minuty zapnuté (bez krájení)**. Zařízení vypněte tlačítkem **STOP** (černým) (9) přepínače zařízení.
- Regulátor tloušťky krájení (8) nastavte do polohy „0“.
- Zvedněte držák potravin (4) a položte krájený produkt na tácu saní (5) tak, aby se nacházel mezi posuvnou deskou tloušťky řezu (13) a držákem potravin s přítlačným zařízením (4).



VÝSTRAHA! Nebezpečí poranění!

Aby nedošlo k úrazu, vždy používejte držák potravin s přítlačným zařízením (4), abyste přitlačili krájený produkt posuvné desce tloušťky řezu (13)!

- Nastavte **tloušťku řezu** tak, že regulační knoflík (8) do požadované polohy.
- Aby nedošlo k úrazu, zaujměte správnou polohu při nářezovém stroji (**obr. 8**). Pravou ruku položte na přítlačné zařízení a následně levou ruku položte vedle tácku na plátky (12) tak, abyste se nedotýkali nože; tělo musí být kolmo k pracovní ploše.



Správná poloha



Nesprávná poloha

Obr. 8



VÝSTRAHA! Nebezpečí úrazu!

Nezaujímejte polohu, při níž ruce, prsty nebo jiné části těla by se mohly dotýkat nože!

- Zařízení zapnete bílým tlačítkem **START** přepínače zařízení (9).
- Pomalu a rovnoměrně pohybujte saněmi (6) ve směru nože (1) pomocí přítlačného zařízení (4).
- Nejlepších výsledků krájení dosáhnete, když budete mírně tlačít na přítlačné zařízení s držákem potravin (4) ve směru posuvné desky (13) tloušťky řezu.
- Krájený produkt přijde do styku s nožem (1), odříznutý plátek je oddělen a spadne na táč (12), který se nachází na zadní straně posuvné desky (13) tloušťky řezu.

- Neodstraňujte držák potravin s přítlačným zařízením (4), s výjimkou potravin, které mají nestandardní tvar a velikost.
- Po ukončení krájení nastavte saně (6) do výchozí polohy a regulátor tloušťky řezu (8) nastavte zpět do polohy „0“.
- Zařízení vypněte černým tlačítkem **STOP** přepínače zařízení (9). **Zabraňte běhu naprázdno.**
- Nyní můžete odebrat nakrájené produkty z tácu.



VÝSTRAHA! Nebezpečí řezného poranění!

Zařízení nikdy neobsluhujte mokřýma nebo vlhkýma rukama.

Nikdy nevkládejte ruce mezi držák potravin (4) a nůž (1) nebo posuvnou desku tloušťky řezu (13), dokud nebudou úplně uzavřené (regulátor tloušťky řezu (8) v poloze „0“).

Při krájení mějte ruce co nejdále od nože, abyste se neporanili. Používejte přítlačné zařízení držáku potravin (4).



OPATRŇ!

Zařízení nepoužívejte déle než 15 minut, aby nedošlo k přehřátí motoru. Po krátké přestávce můžete pokračovat v provozu.



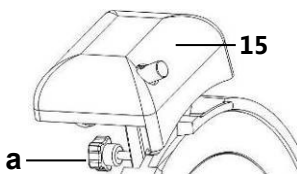
POKYN!

Pokud se motor při krájení velmi suchých potravin (např. chleba) začne blokovat, stolek vraťte zpět, aby nedošlo k přehřátí motoru, potom pokračujte v krájení.

Ostření nože

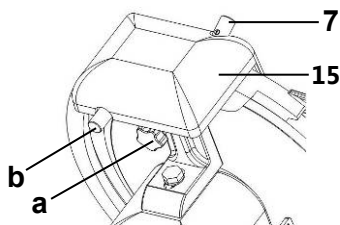
- Pokud je řezný povrch výrobku roztřepený nebo drsný a krájení se stává obtížným, je třeba naostřit nůž.
- Vyjměte zástrčku ze zásuvky a před ostřením očistěte hrany nože pomocí alkoholu, abyste odmastili nůž.

- Uvolněte upevňovací šroub (a) z ostříčky (15)
- na zadní straně zařízení (obr. 9).
- Vytáhněte ostříčku (15) a otočte ji o 180°.



Obr. 9

- Ostříčku (15) vložte do vodítka k tomu určeného a pevně dotáhněte upevňovací šroub (a).
- Ujistěte se, že povrch brousku se nachází blízko nože. V opačném případě upravte nastavení nože.
- Zařízení připojte do uzemněné samostatné zásuvky a zapněte bílým tlačítkem **START**.



Obr. 10

- Přidrže stisknuté tlačítko (b, obr. 10) brousku na zadní straně ostříčky (1) a zařízení ponechejte zapnuté po dobu asi 60 sekund, až se na noži vytvoří otřep.
- Dále tlačítko (c) na přední straně a tlačítko (b) na zadní straně ostříčky přidrže současně po dobu asi 3 - 4 sekund, abyste naostřili nůž a odstranili otřep. Uvolněte současně tlačítka.



OPATRŇĚ!

Dodržujte výše uvedenou dobu 3 - 4 sekund, abyste zabránili vytvoření tzv. protiostří.

- Zařízení vypněte černým tlačítkem **STOP** přepínače (9) a zkontrolujte, zda je nůž dobře naostřen. V ostření pokračujte do okamžiku, až bude nůž dostatečně ostrý.



VÝSTRAHA! Nebezpečí řezného poranění!

Nůž je velmi ostrý. Při zkoušení ostrosti buďte velmi opatrní. Při práci noste rukavice odolné proti prořezání, které splňují normu DIN EN 388 třídy 5!

- Po ukončení ostření vyčistěte nůž a brousek. Brousek vždy udržujte v čistotě, aby správně fungoval. Dodržujte pokyny uvedené v kapitole 6 „Čištění a údržba“.
- Ostříčku nastavte opět do výchozí polohy. Postupujte v souladu s montážními pokyny v opačném pořadí.



OPATRNĚ!

Aby byl nůž v optimálním stavu a byly dodrženy bezpečnostní podmínky, musíte ho vyměnit, pokud se jeho velikost zmenší asi o 5–7 mm. Při práci noste rukavice odolné proti probití, které splňují normu DIN EN 388 třídy 5!

6. Čištění a údržba



VÝSTRAHA!

Před čištěním odpojte zařízení od elektrického napájení (vytáhněte zástrčku!).

Zařízení nikdy nečistěte proudem tlakové vody!

Dávejte pozor, aby žádná voda nepronikla do zařízení.



OPATRNĚ!

Snímatelné součásti zařízení nikdy nemyjte v myčce nádobí.

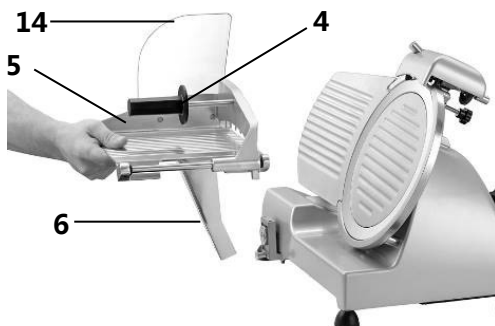


OPATRNĚ!

Při údržbě a čištění (po odebrání ochranných zařízení) pečlivě zkontrolujte vznikající riziko. Před zahájením údržby vytáhněte síťovou zástrčku a dejte pozor na to, zda se regulátor tloušťky krájení nachází v poloze „0“.

- Každý den, nebo v nutném případě také častěji, zařízení důkladně čistěte.
- Před čištěním odpojte zařízení ze zásuvky (vytáhněte zástrčku!) a ujistěte se, že regulátor tloušťky řezu (8) se nachází v poloze „0“.
- Stolek (6) přesuňte směrem k regulátoru tloušťky řezu (8) (**obr. 10**).
- Čištění součástí zařízení, které přicházejí do styku s potravinami, byste měli provádět pečlivě s použitím **neutrálního čistícího prostředku**.
- Následující podsestavy vyčistěte s dodržением následujících pokynů:

Stolek a přidržovací úchyt



Obr. 11

- Abyste mohli čistit, odeberte saně (6) ze zařízení.
- Saně můžete odebrat pouze tehdy, když je regulátor tloušťky krájení demontován mimo nulové nastavení, a saně vytáhněte ve směru regulátoru tloušťky krájení.
- Přitom povolte jezdc nastavení saní. Pokud jej nelze úplně povolit, saně potáhněte ještě jednou směrem ke knoflíku nastavení saní, až zabezpečovací zařízení slyšitelně zapadne.
- Úplně povolte jezdc nastavení saní a vyjměte saně ze zařízení tak, že je vytáhněte nahoru.

UPOZORNĚNÍ! Typ 174196 nemá šroub pro nastavování stolku.

Saně zařízení jsou **neodnímatelné**.

- Vyčistěte stolek (6) s krytem (14), táckem stolku (5) a přidržovačem (4) teplou vodou, měkkým hadříkem a neutrálním čisticím prostředkem. Opláchněte čistou vodou, abyste odstranili zbytky čisticího prostředku.
- Důkladně osušte vyčištěné díly před jejich opětovným namontováním.

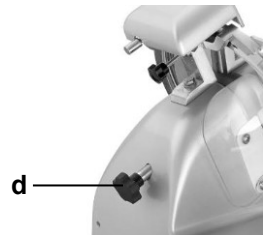
Nůž a kryt nože



VÝSTRAHA! Nebezpečí řezného poranění!

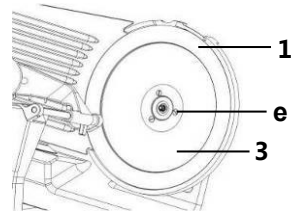
Nůž je velmi ostrý, nedotýkejte se ostří nože holýma rukama! Při čištění ostří nože noste rukavice odolné proti probití, které splňují normu DIN EN 388 třídy 5, abyste se neporanili.

- Sejměte ostříčku ze zařízení. (**Obr. 9**).
- Abyste mohli vyčistit kryt nože (**3**), uvolněte šroub (**d**) na zadní straně zařízení (**obr. 12**) a přitlačte ho ke krytu nože.
Sejměte kryt nože.



Obr. 12

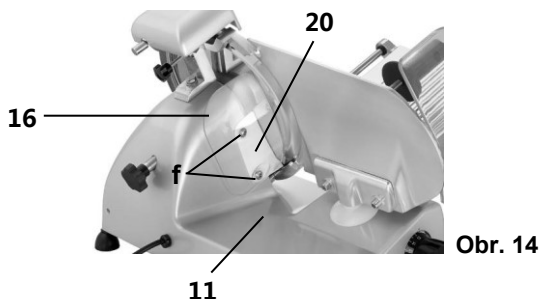
- Abyste vytáhli nůž, uvolněte 3 nastavovací šrouby (**e**) vhodným šroubovákem (**obr. 13**) a opatrně sejměte nůž.
- Kryt nože (**3**) a nůž (**1**) vyčistěte teplou vodou s neutrálním čisticím prostředkem. Použijte houbu, vhodný čisticí kartáč nebo měkký hadřík. Opláchněte čistou vodou.



Obr. 13

- Ochranný prstenec nože (**2**) vyčistěte teplou vodou s přídavkem čisticího prostředku. Opláchněte čistou vodou. Vyčištěné podsestavy nechte uschnout nebo je osušte suchým hadříkem.
- Po čištění namontujte zpět do zařízení nůž (**1**) pomocí 3 zajišťovacích šroubů (**e**), kryt nože (**3**) pomocí šroubu (**d**) s dodržáním správné polohy.

Zabezpečovací zařízení nože a vodítka plátků (obr. 14)



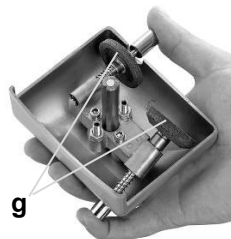
- Vyšroubujte spodní šroub (f) ochrany nože (20) na zadní straně zařízení. Sejměte vodící lištu plátků (16). Vyšroubujte horní šroub (f) a odeberte k vyčištění ochranu nože (20).
- Odebrané díly vyčistěte teplou vodou s neutrálním čisticím prostředkem. Opláchněte čistou vodou.

Tácek na plátky a plášť (obr. 14)

- Tácek na plátky (11) a plášť zařízení čistěte měkkým, vlhkým hadříkem s přídavkem neutrálního čisticího prostředku.
- Závěr je důkladně osušte.
- Na závěr namontujte zpět do zařízení pomocí šroubů (f) ochranu nože (20) a pak vodící lištu plátků (16).

Ostříčka (obr. 15)

- Sejměte kompletní ostříčku ze zařízení (obr. 9).
- Po ukončení ostření přetřete brousek (g) čisticím kartáčkem namočeným v alkoholu.



OPATRŇĚ!

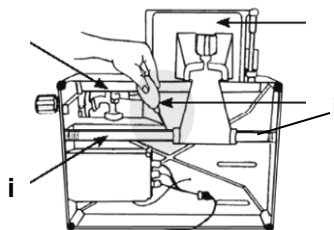
Snímatelné součásti zařízení nikdy nemyjte v myčce nádobí.

- K čištění nikdy nepoužívejte chemické nebo leptavé čisticí prostředky.
- Aby se zabránilo vzniku koroze, zařízení **nikdy** nečistěte čisticími prostředky typu AkoPads nebo drátěnou mycí houbou.
- Používejte výlučně měkký hadřík a **nikdy** nepoužívejte abrazivní prostředky, které by mohly poškrábat povrch zařízení.

Údržba

Pravidelné olejování/mazání:

- Saně pravidelně mažte olejem na mazání strojů. Za tímto účelem položte kráječ na stranu a namažte oba konce osy stolku (i) (**obr. 16**). Potom pohybujte stolkem dopředu a dozadu, aby se olej rovnoměrně rozmazal. Přebytek maziva odstraňte z osy hadříkem.



Obr. 16

7. Možné závady

V případě poruchy odpojte zařízení od elektrického napájení. Podle níže uvedené tabulky zkontrolujte, zda je možné odstranit poruchu ještě dříve, než zavoláte servis nebo vyrozumíte prodejce.

Problém	Příčina	Odstranění
Nůž nekrájí nebo plátky jsou roztřepené a/nebo mají nepravidelný tvar	<ul style="list-style-type: none"> • Nůž není ostrý • Nůž je nadměrně opotřeben 	<ul style="list-style-type: none"> • Naostřete nůž (5.2 Obsluha) • Vyměňte nůž
Naostření nože není dostatečné	<ul style="list-style-type: none"> • Opotřebený brousek 	<ul style="list-style-type: none"> • Vyměňte brousek
Nefunguje ostříčka	<ul style="list-style-type: none"> • Poloha není správná • Brousek je špinavý 	<ul style="list-style-type: none"> • Připevněte správně ostříčku (5.2 Obsluha) • Očistěte brousek
Stolkem se špatně pohybuje	<ul style="list-style-type: none"> • Nedostatečné mazání osy stolku 	<ul style="list-style-type: none"> • Namažte osu stolku
Nepracuje motor	<ul style="list-style-type: none"> • Brousek není přesně usazen v držáku 	<ul style="list-style-type: none"> • Zkontrolujte usazení brouska

Pokud nemůžete odstranit příčiny poruchy:

- neotevírejte plastovou skříň,
- informujte místo obsluhy klienta nebo kontaktujte prodejce, přičemž uveďte následující informace:
 - popis poruchy;
 - číslo výrobku a sérii (přečtěte na výkonovém štítku na zadní straně zařízení);
 - datum nákupu.

8. Recyklace

Stará zařízení



Elektrická zařízení jsou označena tímto symbolem. Elektrická zařízení nevyhazujte společně s domácím odpadem. Pokud zařízení již nemůžete používat, jste povinni jej odevzdat zvlášť na sběrné místo domácího odpadu určené obcí.



POKYNY!

Elektrické spotřebiče správně používejte a odevzdávejte k recyklaci, aby se zabránilo vlivu na životní prostředí.

- Zařízení odpojte od elektrického napájení a odstraňte napájecí kabel ze zařízení.