



A370031 / GDP 320E



A370032 / GDP 650E



370035 / GDP 320E



370036 / GDP 650E

FRANÇAIS**Table des matières**

1. Sécurité	38
1.1 Consignes de sécurité	38
1.2 Explication des symboles	41
1.3 Utilisation conforme	42
2. Généralités	43
2.1 Responsabilité et garantie	43
2.2 Protection des droits d'auteur	43
2.3 Déclaration de conformité	43
3. Transport, emballage et stockage	44
3.1 Inspection suite au transport	44
3.2 Emballage	44
3.3 Stockage	44
4. Données techniques	45
4.1 Aperçu des composants	45
4.2 Indications techniques	47
5. Installation et utilisation	49
5.1 Installation	49
5.2 Utilisation	51
6. Nettoyage	53
7. Elimination des éléments usés	54

Bartscher GmbH
Franz-Kleine-Str. 28
D-33154 Salzkotten
Germany

Tél.: +49 (0) 5258 971-0
Fax: +49 (0) 5258 971-120



Avant d'utiliser l'appareil, lire attentivement la notice d'utilisation et la conserver en un lieu facilement accessible !

La présente notice d'utilisation décrit l'installation, la manipulation et la maintenance de l'appareil, elle sert de source d'informations et d'ouvrage de référence.

La connaissance du contenu de la présente notice d'utilisation constitue une des conditions qui vous permet de vous protéger contre les risques, d'éviter les erreurs et, par conséquent, d'assurer une utilisation sûre et à l'abri des pannes.

En outre, il convient de respecter les consignes locales de prévention des accidents et les dispositions générales de sécurité valables pour l'utilisation de l'appareil.

La présente notice d'utilisation fait partie intégrante du produit; la conserver à proximité de l'appareil afin que le personnel d'installation, de commande, de maintenance et de nettoyage puisse y accéder en tout temps pour une future consultation.

En présentant l'appareil à une tierce personne, penser à présenter également la notice d'utilisation.

1. Sécurité

L'appareil est conçu d'après les règles techniques valables actuellement. Néanmoins, celui-ci peut comporter des risques en cas d'utilisation non conforme ou inappropriée.

Toute personne utilisant cet appareil doit respecter les instructions et recommandations présentées dans la présente notice d'utilisation.

1.1 Consignes de sécurité

- L'appareil n'est pas destiné à être utilisé par des personnes (y compris les enfants) aux moyens physiques, sensoriels ou intellectuels limités, ou sans expérience suffisante et/ou sans connaissances suffisantes, à moins que ces personnes se trouvent sous la surveillance d'une personne responsable de leur sécurité ou qu'elles obtiennent de cette personne les indications pour utiliser l'appareil.
- Les enfants devraient se trouver sous surveillance afin d'être sûr qu'ils ne s'amuse pas avec l'appareil.
- **Ne jamais** laisser l'appareil sans surveillance lorsqu'il est en marche.
- N'utiliser l'appareil que dans des locaux fermés.
- L'appareil n'est pas conçu pour une utilisation avec un minuteur intégré ou une télécommande.
- N'utiliser l'appareil que lorsque celui-ci est en parfait état de sécurité et de fonctionnement.

- Veuillez empêcher que les matériaux d'emballage tels que sacs plastiques ou éléments en polyester expansé soient à la portée des enfants. **Risque d'étouffement !**
- Toute intervention de maintenance ou de réparation ne doit être effectuée que par un spécialiste ou un atelier spécialisé qui utilise les pièces de rechange et les accessoires d'origine. **Ne tentez jamais de réparer vous-même l'appareil !**
- N'utiliser aucun accessoire ou aucune pièce détachée non recommandés par le fabricant. Ceux-ci pourraient présenter un danger pour l'utilisateur ou endommager l'appareil et entraîner des dommages corporels, en plus la garantie expire.
- Pour éviter tout risque et garantir une performance optimale de l'appareil, celui-ci ne doit être ni modifié ni transformé sans autorisation exprès du fabricant.



DANGER ! Risque de choc électrique ou d'électrocution !

Afin d'éviter tout risque, suivre les recommandations de sécurité ci-dessous.

- Eviter tout contact du câble avec des sources de chaleur et des objets pointus. Ne pas laisser le câble pendre d'une table ou de tout autre plan de travail. Veiller à ce que personne ne puisse marcher ou trébucher sur le câble.
- Ne pas plier, tordre, emmêler le câble d'alimentation; toujours le garder tendu. Ne jamais placer l'appareil ou tout autre objet sur le câble d'alimentation.
- Ne pas poser le cordon d'alimentation sur un tapis, une moquette ni sur aucun autre matériau inflammable. Ne pas couvrir le cordon d'alimentation. Le cordon d'alimentation ne doit pas être dans la zone de travail et ne peut pas être immergé dans l'eau ni aucun autre liquide.
- Le câble d'alimentation doit être régulièrement contrôlé afin de vérifier s'il n'est pas endommagé. Ne pas utiliser l'appareil si le câble d'alimentation est endommagé. Si le câble d'alimentation est endommagé, le faire remplacer par le service d'entretien ou un électricien qualifié, afin d'éviter les risques.

- Débrancher toujours le cordon d'alimentation uniquement en tenant la fiche.
- Ne jamais transporter, déplacer ou soulever l'appareil à l'aide du cordon d'alimentation.
- En aucun cas n'ouvrir l'enceinte de l'appareil. Si les connexions électriques sont modifiées, ou si la construction du système mécanique ou électrique est manipulée, il y a risque d'électrocution ou de choc électrique.
- Ne jamais plonger l'appareil, le câble d'alimentation ni la fiche dans l'eau ou dans d'autres.
- Ne pas utiliser de détergents caustiques et veiller à ce que l'eau ne pénètre pas à l'intérieur de l'appareil.
- Ne jamais utiliser l'appareil avec les mains humides ou en vous tenant sur un sol mouillé.
- Retirer la fiche de la prise,
 - lorsque l'appareil n'est pas utilisé,
 - lorsqu'un mauvais fonctionnement apparaît au cours de l'utilisation,
 - avant de nettoyer l'appareil.



SURFACES CHAUDES! Risques de brûlure !

Afin d'éviter tout risque, suivre les recommandations de sécurité ci-dessous.

- Lors de son fonctionnement, l'appareil et la surface de cuisson se chauffent fortement. Ne pas les toucher les mains nues. Pour placer et retirer les aliments, utiliser des ustensiles de cuisine adaptés.
- Une fois éteint, l'appareil reste encore chaud un certain temps, avant son nettoyage, son déplacement ou son transport, attendre jusqu'à ce qu'il refroidisse suffisamment.
- Ne **jamais** déplacer l'appareil lors de son fonctionnement.



AVERTISSEMENT ! Risque d'incendie ou d'explosion !

Afin d'éviter tout risque, suivre les recommandations de sécurité ci-dessous.

- Pour éviter des risques d'incendie et l'endommagement de l'appareil, ne **jamais** placer des ustensiles de cuisine, des serviettes, du papier, etc. sur la plaque de cuisson.
- Ne **jamais** utiliser l'appareil à proximité des produits inflammables (par exemple l'essence, les spiritueux, l'alcool, etc.). La haute température peut provoquer leur évaporation et en conséquence, au contact d'une source d'inflammation, cela peut entraîner une déflagration et causer des dommages corporels et matériels.
- En cas d'incendie, avant d'entreprendre les actions nécessaires pour éteindre le feu, couper l'alimentation électrique de l'appareil. Assurer une circulation d'air frais suffisante.

Attention : Ne pas arroser l'appareil avec de l'eau si l'alimentation n'est pas coupée : **Risque d'électrocution !**

1.2 Explication des symboles

Les consignes de sécurité et informations techniques importantes concernant l'appareil sont indiquées dans la présente notice d'utilisation par des symboles. Il est impératif de respecter ces consignes afin d'éviter les accidents ou les dommages corporels et matériels.



DANGER !

Cette indication attire l'attention sur un danger imminent qui peut entraîner des blessures graves ou la mort.



AVERTISSEMENT !

Cette indication indique des situations dangereuses qui peuvent causer des blessures graves ou la mort.



SURFACES CHAUDES !

Ce symbole en avertit l'utilisateur durant le fonctionnement de l'appareil. Tout non-respect entraîne des risques de brûlures!



ATTENTION !

Cette indication désigne des situations dangereuses éventuelles qui peuvent entraîner des blessures mineures ou des dommages, un mauvais fonctionnement et / ou défaut de fonctionnement de l'équipement.



INDICATION !

Cette indication désigne des conseils et des informations à suivre pour un fonctionnement efficace et sans défaut de l'appareil.

1.3 Utilisation conforme



ATTENTION !

L'appareil a été conçu et fabriqué pour un usage industriel et pour les cuisines. Il ne doit être manipulé que par un personnel qualifié.

La sécurité d'utilisation de l'appareil n'est garantie que si l'utilisation est conforme à la destination, en conformité avec les données figurant dans ce manuel d'instruction.

Tous les travaux techniques, ainsi que le montage et la maintenance ne peuvent être effectués que par le personnel d'un service qualifié.

La plaque grillade est destinée **uniquement** à faire griller de la viande, du poisson et des légumes.



ATTENTION !

Toute autre utilisation que celle indiquée et/ou toute utilisation différente de l'appareil est interdite et est considérée comme non conforme.

Les prétentions de tous types contre le fabricant et/ou ses fondés de pouvoir par suite de dommages résultant d'une utilisation non conforme de l'appareil sont exclues.

L'exploitant est seul responsable en cas de dommages liés à une utilisation non conforme.

2. Généralités

2.1 Responsabilité et garantie

Toutes les indications et consignes contenues dans la présente notice d'utilisation ont été réunies en tenant compte des prescriptions en vigueur, du niveau actuel de développement technique ainsi que de nos connaissances et expériences de plusieurs années. Les traductions de la notice d'utilisation ont été également effectuées consciencieusement. Nous déclinons toutefois toute responsabilité en cas d'erreurs de traduction.

La version allemande ci-jointe de la présente notice d'utilisation fait foi.

Le contenu effectif de la livraison peut différer éventuellement des explications décrites ici et des représentations graphiques pour les modèles spéciaux, lorsque vous bénéficiez d'options de commande supplémentaires, ou liées aux dernières modifications techniques.



ATTENTION !

Avant de commencer toute activité en lien avec l'appareil, et surtout avant de l'utiliser, lire attentivement ce mode d'emploi !

Le fabricant **n'est pas tenu responsable** de tout dommage ou dysfonctionnement dus à :

- un non respect des indications de mise en service et de nettoyage ;
- une utilisation non conforme à l'utilisation de base ;
- des réparations effectuées par l'utilisateur ;
- l'utilisation de pièces de rechange non approuvées.

Nous nous réservons le droit d'apporter des modifications techniques sur le produit pour améliorer ses qualités fonctionnelles et son développement.

2.2 Protection des droits d'auteur

La notice d'utilisation et les textes, les dessins, figures et autres représentations qui y sont contenus sont protégés par la loi sur les droits d'auteur. Les reproductions de tous types et de toutes formes – même partielles – ainsi que l'exploitation et/ou la transmission de son contenu ne sont pas permises sans autorisation écrite du fabricant. Toute violation des ces dispositions ouvre droit à des dommages et intérêts. Les autres droits demeurent réservés.



INDICATION !

Les indications du contenu, les textes, dessins, figures et autres représentations sont protégés par les droits d'auteur et soumis à d'autres droits de propriété industrielle. Toute exploitation abusive est passible de peine.

2.3 Déclaration de conformité



L'appareil correspond aux normes et directives actuelles de l'Union européenne. Nous l'attestons dans la déclaration de conformité CE. Nous vous ferons volontiers parvenir sur demande la déclaration de conformité correspondante.

3. Transport, emballage et stockage

3.1 Inspection suite au transport

Vérifier l'intégralité et l'absence de dommages dus au transport dès réception du produit. En cas de dommages identifiables extérieurement dus au transport, refuser ou accepter le produit livré uniquement sous réserve.

Noter l'étendue du dommage sur les documents de transport/le bon de livraison du transporteur. Engager une réclamation.

Dès détection des défauts cachés, formuler immédiatement une réclamation, les prétentions à dommages et intérêts étant valables uniquement dans les délais prescrits.

3.2 Emballage

Ne jeter le carton extérieur de l'appareil. Vous en avez besoin éventuellement pour garder l'appareil, lors d'un déménagement ou lorsque vous devez envoyer l'appareil à notre service après-vente en cas d'éventuels dommages. Retirer complètement les emballages extérieur et intérieur avant la mise en service de l'appareil.



INDICATION !

Si vous désirez éliminer l'emballage, respectez les consignes en vigueur dans votre pays. Réintroduisez les matériaux d'emballage récupérables dans le circuit de recyclage.

Contrôlez si l'appareil et les accessoires sont complets. S'il devait manquer des éléments, veuillez contacter notre service après-vente.

3.3 Stockage

Garder les emballages fermés jusqu'à l'installation de l'appareil et en respectant les indications d'installation et de stockage apposées à l'extérieur.

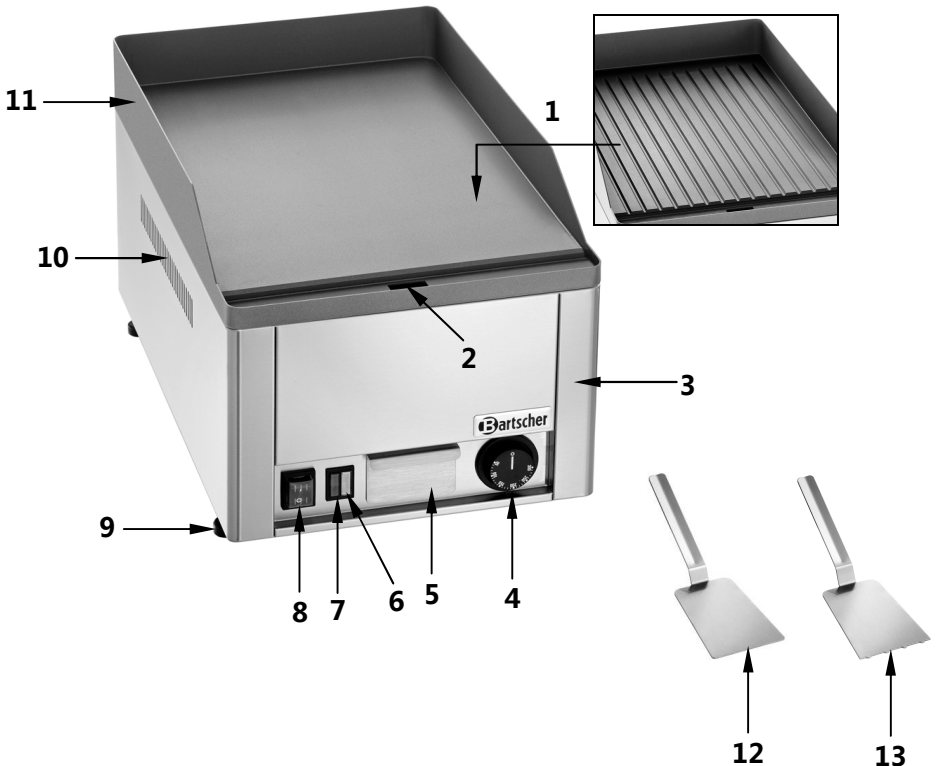
Stocker les emballages uniquement dans les conditions suivantes :

- Ne pas garder les emballages à l'extérieur.
- Les tenir à l'abri de l'humidité et de la poussière.
- Ne pas les exposer aux fluides agressifs.
- Les protéger des rayons du soleil.
- Eviter les secousses mécaniques.
- En cas de stockage prolongé (> 3 mois), contrôler régulièrement l'état général de tous les éléments et de l'emballage.
Si nécessaire, les rafraîchir et les renouveler.

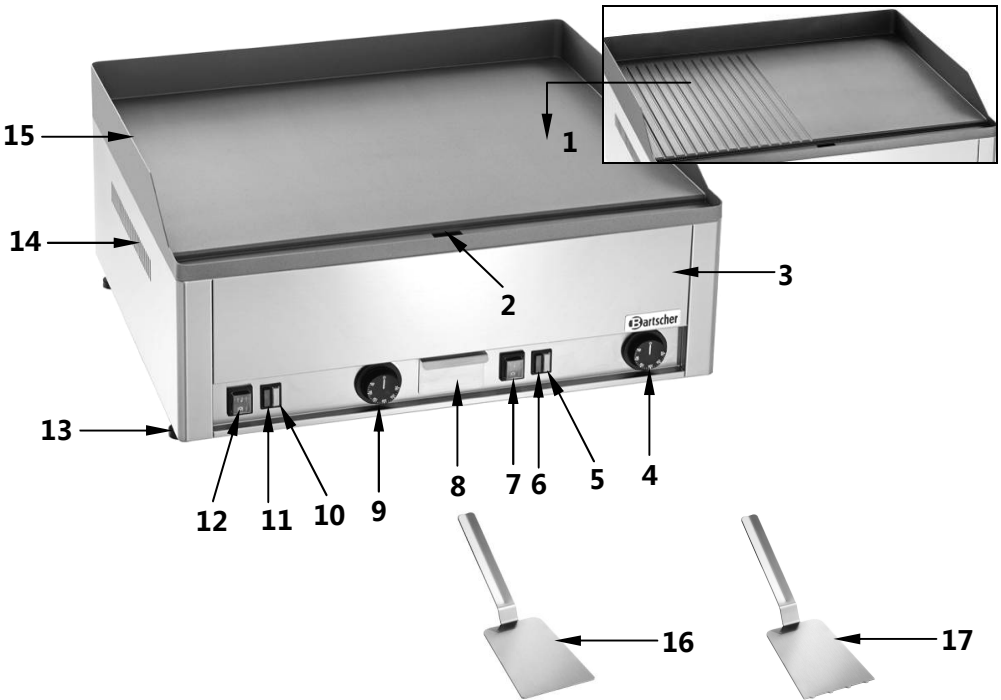
4. Données techniques

4.1 Aperçu des composants

A370031 / 370035



- | | | | |
|---|---|----|--|
| 1 | Surface de grillade (lisse ou rainurée) | 8 | Interrupteur MARCHE/ARRÊT |
| 2 | Évacuation des graisses | 9 | Pieds en plastique (4), à hauteur réglable |
| 3 | Boîtier | 10 | Orifices d'aération |
| 4 | Thermostat | 11 | Protection contre les éclaboussures |
| 5 | Plateau amovible pour les graisses évacuées | 12 | Racloir de nettoyage pour surface lisse |
| 6 | Témoin de travail (vert) | 13 | Racloir de nettoyage pour surface rainurée |
| 7 | Témoin de chauffe (orange) | | |



- 1 Surface de grillade (lisse ou rainurée)
- 2 Évacuation des graisses
- 3 Boîtier
- 4 Thermostat de la surface de grillade droite
- 5 Témoin de travail de la surface de grillade droite (vert)
- 6 Témoin de chauffe de la surface de grillade droite (orange)
- 7 Interrupteur **MARCHE/ARRÊT** de la surface de grillade droite
- 8 Plateau amovible pour les graisses évacuées
- 9 Thermostat de la surface de grillade gauche
- 10 Témoin de travail de la surface de grillade gauche (vert)
- 11 Témoin de chauffe de la surface de grillade gauche (orange)
- 12 Interrupteur **MARCHE/ARRÊT** de la surface de grillade gauche
- 13 Pieds en plastique (4), à hauteur réglable
- 14 Orifices d'aération
- 15 Protection contre les éclaboussures
- 16 Racloir de nettoyage pour surface lisse
- 17 Racloir de nettoyage pour surface rainurée

4.2 Indications techniques

Nom	Plaque grillade électrique GDP 320E, lisse
Code-No. :	A370031
Matériau :	boîtier : acier inoxydable 18/10 ; plaques de grillade : fonte, lisse
Puissance :	3 kW / 230V 50 Hz
Température de travail :	50 °C - 300 °C
Dimensions de l'appareil :	L 325 x P 540 x H 295 mm
Dimensions de la surface de grillade :	L 320 x P 480 mm
Poids :	22,0 kg
Équipement :	1 racloir de nettoyage pour surface lisse

Nom	Plaque grillade électrique GDP 650E, lisse
Code-No. :	A370032
Matériau :	boîtier : acier inoxydable 18/10 ; plaques de grillade : fonte, lisse
Puissance :	6 kW / 400V 50 Hz
Température de travail :	50 °C - 300 °C
Dimensions de l'appareil :	L 660 x P 540 x H 295 mm
Dimensions de la surface de grillade :	L 650 x P 480 mm
Poids :	41,0 kg
Équipement :	1 racloir de nettoyage pour surface lisse

Nom	Plaque grillade électrique GDP 320E, rainurée
Code-No. :	370035
Matériau :	boîtier : acier inoxydable 18/10 ; plaques de grillade : fonte, rainurée
Puissance :	3,0 kW / 230V 50 Hz
Température de travail :	50 °C - 300 °C
Dimensions de l'appareil :	L 325 x P 540 x H 295 mm
Dimensions de la surface de grillade :	L 650 x P 480 mm
Poids :	21,15 kg
Équipement :	1 racloir de nettoyage pour surface rainurée

Nom	Plaque grillade électrique GDP 650E, lisse/rainurée
Code-No. :	A370036
Matériau :	boîtier : acier inoxydable 18/10 ; plaques de grillade : fonte, lisse/rainurée
Puissance :	6 kW / 400V 50 Hz
Température de travail :	50 °C - 300 °C
Dimensions de l'appareil :	L 660 x P 540 x H 295 mm
Dimensions de la surface de grillade :	L 650 x P 480 mm
Poids :	40,0 kg
Équipement :	1 racloir de nettoyage pour surface lisse, 1 racloir de nettoyage pour surface rainurée

Sous réserve de modifications techniques !

5. Installation et utilisation

5.1 Installation



ATTENTION !

Tous les travaux d'installation, de raccordements et d'entretien sur l'appareil peuvent être réalisés par un technicien qualifié et autorisé, conformément à la réglementation internationale, nationale et locale en vigueur.

Mise en place

- Déballer l'appareil et recycler tout l'emballage conformément à la loi en vigueur dans le pays d'installation.
- Placer l'appareil dans une pièce bien aérée ou sous une hotte, afin d'évacuer correctement les fumées dégagées lors de la préparation des plats.
- Placer l'appareil sur une surface plate, stable, sèche et imperméable, résistante aux températures élevées.
- Ne **jamais** placer l'appareil sur une surface inflammable.
- Ne **jamais** placer l'appareil dans un environnement humide ou mouillé.
- L'emplacement de l'appareil doit être facilement accessible et assez grand pour permettre une libre utilisation de l'appareil et une circulation de l'air correcte.
- Ne **jamais** placer l'appareil directement contre les parois, les murs, les meubles ou autres objets fabriqués en matières inflammables. Assurer une distance d'au moins 10 cm du mur ou autres objets, sur les côtés et à l'arrière de l'appareil. Respecter la réglementation en matière d'incendie.
- S'il est impossible d'assurer la distance donnée, entreprendre les mesures de protection nécessaires (par exemple utiliser une feuille de matière résistante aux températures élevées) qui permettront de maintenir une plage de températures des murs afin d'éviter tout risque.
- Retirer le film de protection de l'appareil avant sa mise en marche. Le film doit être retiré délicatement pour ne pas laisser des restes de colle. Enlever les restes de colle éventuelles à l'aide d'un diluant.



ATTENTION !

Ne jamais retirer la plaque signalétique ni les étiquettes d'avertissement de l'appareil.

Branchement




DANGER ! Risque d'électrocution ou de choc électrique !
En cas d'installation non conforme, l'appareil peut entraîner des blessures !

Avant l'installation, veuillez comparer les données du réseau local de distribution d'énergie avec les données techniques de l'appareil (voire la plaque signalétique). Ne brancher l'appareil qu'en cas de pleine conformité !

- Avant de brancher l'appareil à l'alimentation électrique, s'assurer que les valeurs de tension et de fréquence indiquées sur la plaque signalétique correspondent aux valeurs assurées par l'installation électrique existante.
Pour la tension, une tolérance qui ne dépasse pas les $\pm 10\%$ est admissible.
- S'assurer de la présence d'un raccordement électrique conforme à la réglementation en vigueur. Lors de l'installation électrique, utiliser un câble d'une coupe suffisante.
- Un disjoncteur multipolaire adapté à la puissance de l'appareil doit être mis en marche entre l'installation électrique et l'appareil. Assurer un accès rapide au disjoncteur avec un espacement d'au moins 3 mm entre les contacts.
- Le branchement à l'installation électrique doit se faire conformément à la réglementation internationale, nationale et locale en vigueur.
- Les appareils **A370031** et **370035** sont équipés **d'un câble de raccordement avec fiche** (monophasée 230V). Pour mettre l'appareil sous tension, il suffit de brancher la fiche à une prise mise à la terre.
- Placer l'appareil de manière à assurer un accès facile à la fiche permettant de débrancher rapidement l'appareil en cas de besoin.
- Assurer une protection du circuit électrique de 16A. Brancher directement à une prise murale, il est interdit d'utiliser des multiprises.

Liaisons équipotentielles

- Les liaisons équipotentielles entre différents appareils doivent être réalisées à l'aide de la borne marquée par le symbole .
La borne se trouve à l'arrière de l'appareil.
- Cette borne permet de brancher le fil de la liaison équipotentielle (couleur vert jaune) de 4 à 10 mm².
- L'appareil doit être branché à la liaison équipotentielle dont l'efficacité répond aux recommandations formulées dans les normes en vigueur.

5.2 Utilisation

Préparation de l'appareil

- Avant la première utilisation, nettoyer soigneusement l'appareil conformément aux consignes indiquées au **point 6 « Nettoyage et entretien »**.
- Après le nettoyage, essuyer la surface de grillade en utilisant un chiffon imbibé d'huile végétale.
- Après le nettoyage, remettre en place le plateau amovible pour l'évacuation des graisses.



ATTENTION !

Ne jamais utiliser l'appareil sans l'installation correcte du bac de récupération des graisses.

Mise en marche de l'appareil

- Brancher l'appareil à l'alimentation électrique.
- Allumer l'appareil en basculant l'interrupteur **MARCHE/ARRÊT** sur la position « I ». Le témoin vert de fonctionnement s'allumera alors.
- Régler la température choisie entre 50 °C - 300 °C en tournant le thermostat. S'allumera alors le témoin orange de chauffe qui restera allumé jusqu'à ce que la température réglée soit atteinte. Une fois la température réglée atteinte, le témoin orange de chauffe s'éteindra.
- Les surfaces de grillade des appareils **A370032** et **370036** sont divisées en deux. Elles peuvent être allumées séparément et fonctionner sur des températures différentes.

Préparations des plats

- Préchauffer les surfaces de grillade aux températures choisies pour les plats donnés.
- Préparer les plats destinés à être grillés. Les placer les uns après les autres sur les surfaces de grillade.
- Lors de la grillade des aliments, les graisses et les restes s'écoulent par l'évacuation jusqu'au plateau pour les graisses évacuées.



SURFACE CHAUDE ! Risque de brûlures !

La surface de grillade se chauffe rapidement et une fois l'appareil éteint, elle reste encore chaude un certain temps.

Afin d'éviter tout risque de brûlures lors du fonctionnement de l'appareil et juste après l'avoir éteint, ne pas toucher les surfaces de grillade les mains nues. Pour placer et retirer les aliments grillés, utiliser des ustensiles de cuisine adaptés !

- Pour placer et retirer les aliments grillés, utiliser vos accessoires barbecue préférés (pinces, fourchettes, etc.).



AVERTISSEMENT !

Afin d'éviter tout risque d'incendie et l'endommagement de l'appareil, ne jamais placer les ustensiles de cuisine, les serviettes ou du papier, etc. sur la surface de grillade lors du fonctionnement de l'appareil. Ne jamais placer des récipients en plastique et autres sur la surface de grillade.

- Vérifier régulièrement le plateau pour les graisses évacuées.
- Après l'utilisation et le refroidissement de l'appareil vider le plateau pour les graisses évacuées. Faire attention car le plateau se chauffe fortement lors du fonctionnement de l'appareil et une fois l'appareil éteint, il reste encore chaud un certain temps. Attendre jusqu'à ce que l'appareil refroidisse car il y a **risque de brûlures !**
- Après l'utilisation de l'appareil, régler le thermostat sur la position « **0** », basculer l'interrupteur **MARCHE/ARRÊT** sur la position « **O** » et débrancher l'alimentation électrique.

6. Nettoyage et entretien



AVERTISSEMENT !

Avant le nettoyage, éteindre l'appareil à l'aide de l'interrupteur MARCHÉ/ARRÊT et débrancher l'alimentation électrique. Attendre jusqu'à ce que l'appareil refroidisse.

L'appareil ne peut pas être rincé directement au jet d'eau. Ne pas utiliser de jet d'eau sous pression pour nettoyer l'appareil !

Veiller à ce que l'eau ne pénètre pas à l'intérieur de l'appareil.

Nettoyage de l'appareil

- Avant le nettoyage, attendre jusqu'à ce que l'appareil refroidisse.
- Pour le nettoyage, utiliser uniquement un chiffon doux et ne **jamais** utiliser des produits de nettoyage rugueux qui pourraient rayer les surfaces de l'appareil.
- Éliminer les restes sur les surfaces de grillade à l'aide du racloir de nettoyage fourni ou à l'aide d'une éponge. Nettoyer **les surfaces de grillade** à l'aide d'un chiffon doux imbibé d'un produit nettoyant neutre. Essuyer ensuite à l'aide d'un chiffon imbibé d'eau.
- Retirer de l'appareil **le plateau pour les graisses évacuées**, le vider et le laver en utilisant un produit nettoyant doux et un chiffon doux ou une éponge. Rincer à l'eau claire et le sécher soigneusement avant de le replacer dans l'appareil.
- Essuyer régulièrement **le boîtier et les éléments de commande** de l'appareil à l'aide d'un chiffon doux imbibé d'eau tiède et d'un produit nettoyant doux.
- Sécher soigneusement toutes les surfaces lavées.

Entretien

- Il est conseillé de faire réaliser l'entretien de l'appareil à un service spécialisé, au moins une fois par an. Les interventions sur l'appareil peuvent être effectuées uniquement par un personnel qualifié spécialisé.

Entreposage de l'appareil

- Si l'appareil n'est pas utilisé pendant une longue période, il doit être nettoyé comme décrit ci-dessus et entreposé dans un endroit sec et propre, à l'abri du gel et du soleil et hors de portée des enfants. Ne pas placer d'objets lourds sur l'appareil.

7. Elimination des éléments usés

Appareils usagés

Procéder à l'élimination de l'appareil usagé à la fin de sa durée de vie conformément aux prescriptions nationales. Il est recommandé de contacter une entreprise spécialisée dans la gestion des éléments usés ou de contacter le département d'élimination de votre commune.



AVERTISSEMENT !

Afin d'exclure l'abus et les risques encourus, rendre l'appareil usagé inutilisable avant son élimination. Débrancher pour cela l'appareil de l'alimentation secteur et retirer le câble d'alimentation de l'appareil.



ATTENTION !



Pour l'élimination de l'appareil veuillez respecter les prescriptions en vigueur dans votre pays et votre commune.