



A370031 / GDP 320E



A370032 / GDP 650E



370035 / GDP 320E



370036 / GDP 650E

NEDERLANDS**Inhoudsopgave**

1. Veiligheid	110
1.1 Veiligheidsaanwijzingen	110
1.2 Symboolverklaring	113
1.3 Reglementair gebruik	114
2. Algemeen	115
2.1 Aansprakelijkheid en vrijwaring	115
2.2 Auteursrecht	115
2.3 Verklaring van Conformiteit	115
3. Transport, verpakking en bewaring.....	116
3.1 Controle bij aflevering.....	116
3.2 Verpakking	116
3.3 Bewaring	116
4. Specificaties	117
4.1 Overzicht van onderdelen.....	117
4.2 Technische Gegevens.....	119
5. Installatie en bediening.....	121
5.1 Installatie	121
5.2 Bediening	122
6. Reiniging.....	125
7. Afvalverwijdering	126

Bartscher GmbH
Franz-Kleine-Str. 28
D-33154 Salzkotten
Germany

Tel.: +49 (0) 5258 971-0
Fax: +49 (0) 5258 971-120



Lees voor het gebruik de gebruiksaanwijzing door en bewaar hem op een goed bereikbare plaats!

Deze gebruiksaanwijzing bevat de beschrijving van de installatie, de bediening en het onderhoud van het apparaat en dient als belangrijke informatiebron en naslagwerk.

De kennis en het in acht nemen van alle hier beschreven veiligheidsvoorschriften en instructies is een voorwaarde voor veilig en juist gebruik van het apparaat.

Daarom moeten de voor het toepassingsgebied van het apparaat geldende lokale voorschriften inzake ongevallenpreventie en algemene veiligheidsvoorschriften worden opgevolgd.

De gebruiksaanwijzing is een integraal onderdeel van het product en moet altijd binnen handbereik bewaard worden, zodat deze installatie-, bedienings-, onderhouds- en reinigingspersoneel er gebruik van kan maken.

Als u het apparaat overdraagt aan een derde dient u deze gebruiksaanwijzing ook mee te geven.

1. Veiligheid

Het apparaat is gemaakt volgens de laatste stand der techniek. Het kan echter een bron van gevaar vormen als het apparaat niet in overeenstemming met zijn bestemming gebruikt wordt.

Alle personen die het apparaat gebruiken, moeten zich houden aan de aanbevelingen en aanwijzingen uit deze gebruiksaanwijzing.

1.1 Veiligheidsaanwijzingen

- Het apparaat is niet bestemd voor gebruik door personen (inclusief kinderen) met een fysieke, sensorische of geestelijke handicap en/of met onvoldoende ervaring en/of onvoldoende kennis, tenzij deze personen onder toezicht staan van een voor hun veiligheid verantwoordelijke persoon of van die persoon voldoende uitleg hebben gekregen betreffende het gebruik maken van het apparaat.
- Kinderen dienen onder toezicht te zijn om te voorkomen dat ze met het apparaat gaan spelen.
- Laat het apparaat **nooit** zonder toezicht werken.
- Gebruik het apparaat uitsluitend in gesloten ruimten.
- Het apparaat is niet bestemd voor aansluiting op een tijdschakelaar of werking met een afstandsbediening.
- Het apparaat mag alleen gebruikt worden als het zich in goede technische en veilige staat bevindt.

- Voorkom dat kinderen in contact kunnen komen met verpakkingsmaterialen als plastic zakken en elementen van polystyreen.
Verstikkingsgevaar!
- Onderhoud- en reparatiewerkzaamheden mogen alleen door gekwalificeerde vaklui worden uitgevoerd, onder gebruikmaking van originele reserveonderdelen en accessoires. **Probeer u nooit zelf het apparaat te repareren!**
- Gebruik uitsluitend accessoires en onderdelen die door de fabrikant worden aanbevolen. De garantie vervalt als er andere accessoires worden gebruikt, ze kunnen gevaarlijk zijn voor de gebruiker, schade aan het apparaat veroorzaken en leiden tot lichamelijke letsel.
- Om gevaren te vermijden en om de optimale werking te garanderen mag het apparaat zonder uitdrukkelijke toestemming van de fabrikant niet veranderd of omgebouwd worden.



GEVAAR! Gevaar voor elektrische schokken!

Houd u aan onderstaande veiligheidsaanwijzingen om het gevaar te voorkomen.

- Let erop dat de voedingskabel niet in contact komt met warmtebronnen en scherpe randen. Laat de voedingskabel niet van de tafel of het aanrecht naar beneden hangen. Zorg ervoor dat niemand op de kabel kan stappen of erover kan struikelen.
- De voedingskabel niet knikken, pletten of knopen en altijd volledig uitrollen. Plaats het apparaat of andere voorwerpen nooit op de voedingskabel.
- Leg de voedingskabel niet op vloerbedekking of andere brandbare materialen. De voedingskabel niet bedekken. Houd de voedingskabel verwijderd van de werkplek en dompel hem niet onder in water of andere vloeistoffen.
- Controleer de voedingskabel regelmatig op beschadigingen. Het apparaat niet gebruiken wanneer de voedingskabel beschadigd is. Laat een beschadigde voedingskabel vervangen door de servicedienst of een gekwalificeerde elektricien om gevaar te voorkomen.

- Trek de voedingskabel altijd aan de stekker uit het stopcontact.
- Het apparaat nooit aan de voedingskabel verplaatsen, optillen of voortbewegen.
- Maak de behuizing onder geen enkel beding open. Bij aanraking van de elektrische aansluitingen of veranderingen van de elektrische of mechanische constructie bestaat gevaar voor elektrische schokken.
- Dompel het apparaat, de voedingskabel en de stekker nooit onder in water of andere vloeistoffen.
- Gebruik geen bijtende reinigingsmiddelen en zorg ervoor, dat er geen water in het apparaat komt.
- Het apparaat **nooit** bedienen met natte of vochtige handen of terwijl u op een natte vloer staat.
- Trek de stekker uit het stopcontact
 - als u het apparaat niet gebruikt;
 - als er tijdens het gebruik storingen optreden;
 - vóór reiniging van het apparaat.



HEET OPPERVLAK! Gevaar voor verbranding!

Houd u aan onderstaande veiligheidsaanwijzingen om het gevaar te voorkomen.

- Tijdens het werk verwarmd de ombouw van het apparaat en het grilloppervlak sterk. Niet met blote handen aanraken! Voor het neerleggen en eraf halen van gerechten dient het juiste keukengerei te worden gebruikt.
- Ook na het uitzetten van het apparaat blijft deze nog geruime tijd heet. Vóór het reinigen van het apparaat, het verschuiven of verplaatsen naar een andere plaats dient te worden gewacht tot het apparaat voldoende is afgekoeld.
- Verplaats het apparaat **nooit** tijdens de werking.



WAARSCHUWING! Brand- of explosiegevaar!

Houd u aan onderstaande veiligheidsaanwijzingen om gevaar te voorkomen.

- Plaats tijdens de werking van het apparaat **nooit** keukengerei, handdoeken, papier, etc. op de grillplaat, om brandgevaar en beschadiging van het apparaat te voorkomen.
- Gebruik het apparaat **nooit** in de buurt van brandbare en licht ontvlambare materialen (bv. benzine, spiritus, alcohol etc.). Door de hoge temperatuur verdampen ze en kunnen ze ontploffen bij contact met ontstekingsbronnen, waardoor ernstig persoonlijk letsel en materiële schade kan ontstaan.
- Koppel bij brand eerst het apparaat los van het elektriciteitsnet (trek de stekker eruit), voordat u passende brandbestrijdende maatregelen neemt. Zorg voor voldoende toevoer van frisse lucht.

Opgelet: Blus het vuur nooit met water als de stekker nog in het stopcontact zit. **Gevaar voor elektrische schokken!**

1.2 Symboolverklaring

Belangrijke veiligheids- en technische instructies zijn in deze gebruiksaanwijzing aangeduid door symbolen. Deze instructies moeten bij het gebruik van dit apparaat absoluut in acht worden genomen om ongelukken, gevaar voor personen of materiële schade te vermijden.



GEVAAR!

Dit symbool wijst op direct gevaar dat kan leiden tot ernstig lichamelijk letsel of de dood.



WAARSCHUWING!

Dit symbool wijst op onveilige situaties die kunnen leiden tot zwaar lichamelijk letsel of de dood.



HEET OPPERVLAK!

Dit symbool waarschuwt ervoor dat het werkende apparaat een heet oppervlak heeft. Veronachtzaming van de waarschuwing kan verbranding veroorzaken!



VOORZICHTIG!

Dit symbool wijst op de mogelijkheid van het ontstaan van onveilige situaties die kunnen leiden tot lichte verwondingen of beschadiging, storingen in de werking of vernietiging van het apparaat.



TIP!

Dit symbool wijst op adviezen en informatie waarmee de bediening van het apparaat efficiënt en storingsvrij blijft.

1.3 Reglementair gebruik



VOORZICHTIG!

Het apparaat is ontworpen en gemaakt voor industrieel gebruik en mag in keukens alleen worden bediend door gekwalificeerd personeel.

Veilige exploitatie van het apparaat is uitsluitend gewaarborgd bij gebruik dat in overeenstemming is met zijn bestemming en in lijn met de gegevens uit de gebruiksaanwijzing. Alle technische handelingen, inclusief montage en onderhoud, mogen uitsluitend worden uitgevoerd door een gekwalificeerde klantenservice.

De grillplaat is alleen bestemd voor het grillen van vlees, vis en groenten.



VOORZICHTIG!

Elk gebruik van het apparaat voor andere en/of afwijkende doeleinden dan waarvoor het bestemd is, is verboden en wordt aangemerkt als niet in overeenstemming met zijn bestemming. Alle vorderingen, ongeacht in welke vorm op de fabrikant en/of zijn gemachtigde met betrekking tot schade die is veroorzaakt door oneigenlijk gebruik, zijn uitgesloten.

Voor alle schade die is veroorzaakt door verkeerde bediening van het apparaat is alleen en uitsluitend de gebruiker aansprakelijk.

2. Algemeen

2.1 Aansprakelijkheid en vrijwaring

Alle gegevens en tips die zijn opgenomen in deze gebruiksaanwijzing zijn samengesteld rekening houdend met de geldende voorschriften, de actuele technische stand van zaken en onze langdurige inzichten en ervaring.

Ook de tekst van deze gebruiksaanwijzing is zo goed mogelijk vertaald. Wij zijn echter niet aansprakelijk voor eventuele fouten in de vertaling. Doorslaggevend is de bijgevoegde Duitse versie van deze gebruiksaanwijzing.

Het geleverde apparaat kan bij speciale bestellingen, aanvullende bestelopties of vanwege de nieuwste technische ontwikkelingen afwijken van de hier beschreven regels en grafische afbeeldingen.



VOORZICHTIG!

Lees deze gebruiksaanwijzing aandachtig door, voordat u handelingen verricht met het apparaat, met name voordat u het in gebruik neemt.

De producent is niet aansprakelijk voor de schade en gebreken die zijn ontstaan als gevolg van:

- het niet in acht nemen van de aanwijzingen voor bediening en reiniging;
- oneigenlijk gebruik;
- het aanbrengen van wijzigingen door de gebruiker;
- de toepassing van ongeoorloofde reserveonderdelen.

Wij behouden ons het recht voor om technische veranderingen in het product aan te brengen die leiden tot verbetering van de gebruikseigenschappen en de verdere ontwikkeling van het apparaat.

2.2 Auteursrecht

De gebruiksaanwijzing en de erin opgenomen teksten, tekeningen, foto's en andere afbeeldingen zijn auteursrechtelijk beschermd. Niets (ook gedeeltelijk) uit deze uitgave mag in ongeacht welke vorm worden veelevoudigd, verwerkt en/of gepubliceerd zonder voorafgaande schriftelijke toestemming van de fabrikant. Overtreding van het bovenstaande verplicht tot schadevergoeding. Wij behouden ons het recht voor tot verdere vorderingen.



TIP!

De inhoudelijke gegevens, teksten, tekeningen, foto's en andere afbeeldingen vallen onder het auteursrechten het recht op de bescherming van de industriële eigendom. Ieder misbruik is strafbaar.

2.3 Verklaring van Conformiteit



Het apparaat beantwoordt aan de actuele EU-normen en richtlijnen. Dit bevestigen we in de EG-verklaring van Conformiteit. Indien gewenst, sturen we u graag de betreffende Verklaring van Conformiteit toe.

3. Transport, verpakking en bewaring

3.1 Controle bij aflevering

Als het apparaat afgeleverd is, onmiddellijk controleren of het compleet en zonder transportschade is. Als er duidelijk zichtbare transportschade is, het geleverde apparaat niet of alleen onder voorbehoud aannemen.

De schade opschrijven op de transportdocumenten/ het leveringsdocument van de leverancier. Vervolgens reclameren.

Verborgene gebreken onmiddellijk nadat ze zijn geconstateerd, reclameren, omdat eisen tot schadevergoeding alleen binnen de reclamatieperiode mogelijk zijn.

3.2 Verpakking

Gooi het verpakkingsmateriaal van het apparaat niet weg. U kunt het eventueel gebruiken voor het bewaren van het apparaat, bij een verhuizing of als u het apparaat bij eventuele schade aan ons servicepunt moet sturen. Verwijder voor de ingebruikname het buitenste en binnenste verpakkingsmateriaal volledig van het apparaat.



TIP!

Indien u de verpakking wilt weggoaien, let dan op de in uw land geldende regels. Lever het verwerkbare verpakkingsmateriaal aan voor recycling.

Controleer of het apparaat en de accessoires compleet zijn. Indien er onderdelen ontbreken, neem dan contact op met onze Klantenservice.

3.3 Bewaring

Bewaar de gesloten verpakking tot de installatie en volgens de op de buitenkant aangebrachte plaats- en bewaringsmarkering.

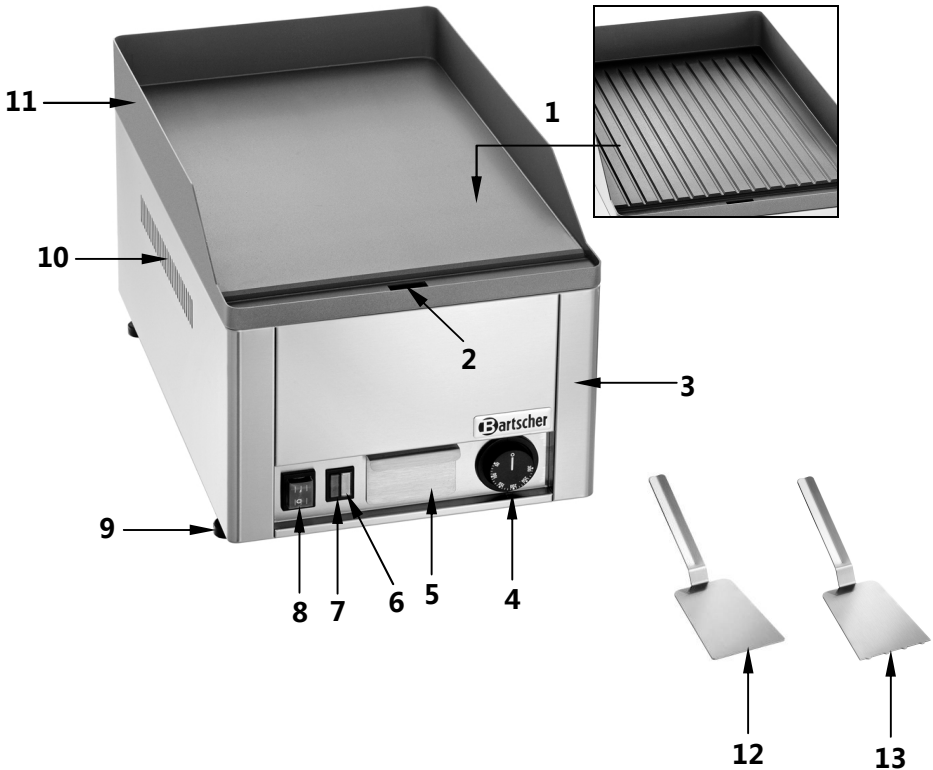
Verpakte apparaten alleen als volgt bewaren:

- Niet buitenshuis bewaren.
- Droog en stofvrij bewaren.
- Niet blootstellen aan agressieve middelen.
- Tegen straling van de zon beschermen.
- Mechanische schokken vermijden.
- Bij langere bewaring (> 3 maanden) regelmatig de algemene toestand van alle bestanddelen en van de verpakking controleren. Indien nodig verbeteren of vernieuwen.

4. Specificaties

4.1 Overzicht van onderdelen

A370031 / 370035



1 Grilloppervlak (glad of geribbeld)

2 Opening voor het weglekken van vet

3 Ombouw

4 Temperatuurregelaar

5 Vetopvanggoot, uitneembaar

6 Controlelampje werk (groen)

7 Controlelampje verhitting (oranje)

8 Schakelaar **AAN/UIT**

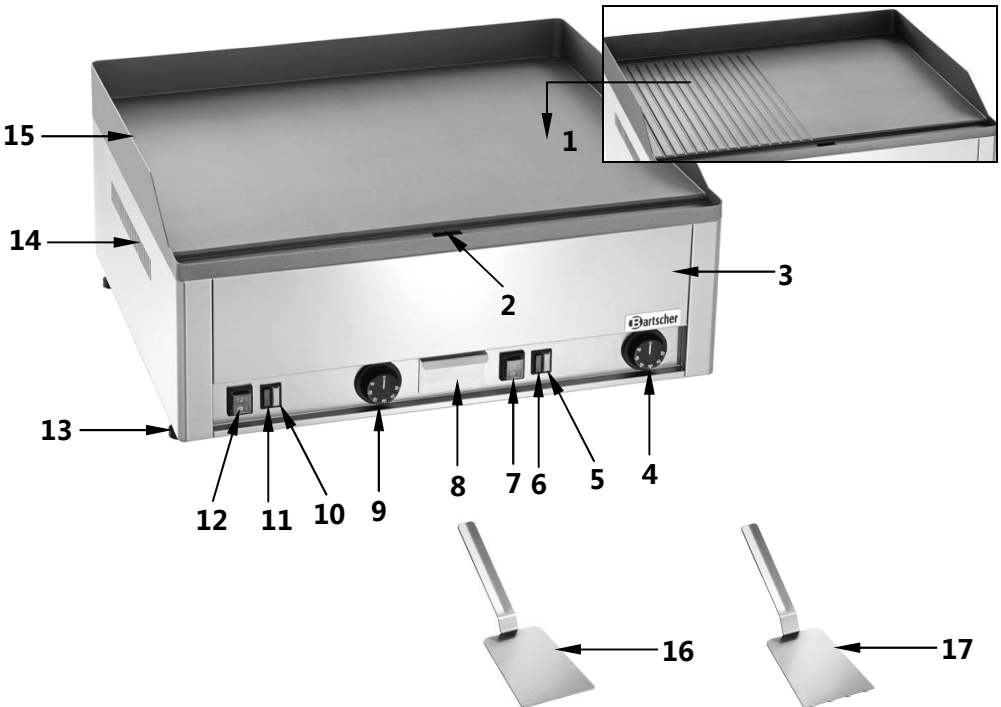
9 Kunststof poten (4), in hoogte verstelbaar

10 Ventilatiegaten

11 Spatscherm

12 Reinigingsschraper voor glad oppervlak

13 Reinigingsschraper voor geribbeld oppervlak



- | | |
|--|--|
| 1 Grilloppervlak (glad of geribbeld) | 10 Controlelampje werk linker grilloppervlak (groen) |
| 2 Opening voor het weglekken van vet | 11 Controlelampje verhitting linker grilloppervlak (oranje) |
| 3 Ombouw | 12 Schakelaar AAN/UIT linker grilloppervlak |
| 4 Temperatuurregelaar voor het rechter grilloppervlak | 13 Kunststof poten (4), in hoogte verstelbaar |
| 5 Controlelampje werk rechter grilloppervlak (groen) | 14 Ventilatiegaten |
| 6 Controlelampje verhitting rechter grilloppervlak (oranje) | 15 Spatscherm |
| 7 Schakelaar AAN/UIT rechter grilloppervlak | 16 Reinigingsschraper voor glad oppervlak |
| 8 Vetopvanggoot uitneembaar | 17 Reinigingsschraper voor geribbeld oppervlak |
| 9 Temperatuurregelaar rechter grilloppervlak | |

4.2 Technische Gegevens

Naam	Electrische grillplaat GDP 320E, glad
Nr art.:	A370031
Materiaal:	ombouw: chroomnikkelstaal 18/10; grillplaat: gietijzer, glad
Aansluitingswaarden:	3 kW / 230V 50 Hz
Werktemperatuur:	50 °C - 300 °C
Afmetingen apparaat:	br. 325 x d. 540 x h. 295 mm
Afmetingen grilloppervlak:	br. 320 x d. 480 mm
Gewicht:	22,0 kg
Uitrusting:	1 reinigingsschraper voor glad oppervlak

Naam	Electrische grillplaat GDP 650E, glad
Nr art.:	A370032
Materiaal:	ombouw: chroomnikkelstaal 18/10; grillplaat: gietijzer, glad
Aansluitingswaarden:	6 kW / 400V 50 Hz
Werktemperatuur:	50 °C - 300 °C
Afmetingen apparaat:	br. 660 x d. 540 x h. 295 mm
Afmetingen grilloppervlak:	br. 650 x d. 480 mm
Gewicht:	41,0 kg
Uitrusting:	1 reinigingsschraper voor glad oppervlak

Naam	Electrische grillplaat GDP 320E, geribbeld
Nr art.:	370035
Materiaal:	Ombouw: chroomnikkelstaal 18/10; grillplaat: gietijzer, geribbeld
Aansluitingswaarden:	3,0 kW / 230V 50 Hz
Werktemperatuur:	50 °C - 300 °C
Afmetingen apparaat:	br. 325 x d. 540 x h. 295 mm
Afmetingen grilloppervlak:	br. 650 x d. 480 mm
Gewicht:	21,15 kg
Uitrusting:	1 reinigingsschraper voor geribbeld oppervlak

Naam	Electrische grillplaat GDP 650E, glad/geribbeld
Nr art.:	A370036
Materiaal:	ombouw: chroomnikkelstaal 18/10; grillplaat: gietijzer, glad/geribbeld
Aansluitingswaarden:	6 kW / 400V 50 Hz
Werktemperatuur:	50 °C - 300 °C
Afmetingen apparaat:	br. 660 x d. 540 x h. 295 mm
Afmetingen grilloppervlak:	br. 650 x d. 480 mm
Gewicht:	40,0 kg
Uitrusting:	1 reinigingsschraper voor glad oppervlak, 1 reinigingsschraper voor geribbeld oppervlak

Wijzigingen voorbehouden!

5. Installatie en bediening

5.1 Installatie



VOORZICHTIG!

Alle werkzaamheden met betrekking tot de installatie, aansluiting en het onderhoud mogen alleen worden uitgevoerd door een gekwalificeerd en erkend technicus volgens de geldende internationale, nationale en lokale regelgeving.

Plaatsing

- Het apparaat uitpakken en het gehele verpakkingsmateriaal utiliseren volgens de regels van het land waar het apparaat wordt geïnstalleerd.
- Het apparaat op een goed geventileerde plaats neerzetten, of onder een afzuigkap, om stoom die tijdens het bereiden van gerechten ontstaat, bekwaam af te voeren.
- Het apparaat neerzetten op een rechte, stabiele, droge, waterafstotende grond die bestand is tegen hoge temperaturen.
- Het apparaat **nooit** neerzetten op een brandbare ondergrond.
- Het apparaat **nooit** neerzetten in een vochtige of natte omgeving.
- De plaats waar het apparaat wordt neergezet moet goed bereikbaar zijn en er moet voldoende ruimte zijn om het mogelijk te maken aangenaam te werken en om het mogelijk te maken dat er goede luchtcirculatie is.
- Het apparaat **nooit** tegen een wand, muur, meubel of ander voorwerp plaatsen die zijn gemaakt van brandbare materialen. Op zijn minst 10 cm afstand houden van de zijwanden en achterwand tot andere voorwerpen. Houdt rekening met de bestaande regelgeving ten aanzien van brandgevaar.
- Als het behouden van de aangegeven afstand niet mogelijk is, dienen de juiste veiligheidsmaatregelen te worden genomen (bijv. folie van materiaal dat tegen hoge temperaturen is bestand), dat ervoor zorgt dat de temperatuur van de wanden binnen de aangegeven veilige norm blijft.
- Vóór de ingebruikname het beschermfolie van het apparaat nemen. Het folie er langzaam afhalen, om ervoor te zorgen dat er geen lijmresten achter blijven. Eventuele lijmresten eraf halen met geschikt oplosmiddel.



VOORZICHTIG!

Nooit het typeplaatje en de waarschuwingsbordjes eraf halen.

Aansluiting




GEVAAR! Gevaar voor elektrische schokken!

Wanneer het apparaat niet juist is geïnstalleerd kan het lichamelijk letsel veroorzaken!

Vergelijk de gegevens van het lokale elektriciteitsnet met de technische gegevens van het apparaat (zie het typeplaatje) voordat u het installeert. Sluit het apparaat alleen aan wanneer deze volledig met elkaar overeenstemmen!

- Voordat het apparaat is aangesloten op het lichtnet, zich ervan verzekeren dat de op het typeplaatje vermelde spannings- en frequentiewaarden overeenkomen met die van het bestaande lichtnet. **Een spanningsafwijking van $\pm 10\%$ is toegestaan.**
- Zorg ervoor dat de beschikbare elektrische verbinding in overeenstemming is met de geldende voorschriften. Gebruik bij de aansluiting op het lichtnet kabels van voldoende doorsnede.
- Tussen het apparaat en de elektrische installatie moet een meerpolige schakelaar worden geplaatst overeenkomend met het vermogen van het apparaat. De schakelaar, waarvan de contacten tenminste 3 mm van elkaar af moeten liggen, moet makkelijk bereikbaar zijn.
- Het aansluiten op het lichtnet moet gedaan worden volgens de geldende internationale, nationale en lokale regelgeving
- De apparaten **A370031** en **370035** zijn uitgerust **met een aansluitkabel met een stekker** (eenfase 230V). Met als doel het aansluiten op het lichtnet is het genoeg de stekker in het geaarde stopcontact met beschermcontact te steken.
- Het apparaat dient zo te worden geplaatst dat de stekker altijd gemakkelijk bereikbaar is om het apparaat snel uit te schakelen als dat nodig is.
- Het elektrische circuit van de wandcontactdoos moet tenminste 16A beveiliging hebben. Alleen direct op een wandcontactdoos aansluiten, het is verboden verlengsnoeren of splitter stopcontacten te gebruiken.

Potentiaalvereffeningsaansluiting

- Het aansluiten van de installatie voor de potentiaalvereffening tussen verschillende apparaten dient te worden gerealiseerd met behulp van de klem met het symbool . De klem bevindt zich aan de achterzijde van het apparaat.
- De klem maakt het mogelijk om de kabel voor de potentiaalvereffening aan te sluiten. (geel-groen van kleur) met een doorsnede van 4 tot 10 mm².
- Het apparaat moet zijn aangesloten op het potentiaalvereffeningscircuit, waarvan de effectiviteit moet worden gecontroleerd volgens de specificaties van de bestaande regelgeving.

5.2 Bediening

Vorbereiding van het apparaat

- Vóór de ingebruikname van het apparaat dient deze zorgvuldig te worden gereinigd gebruik makend van de aanwijzingen onder **punt 6 „Reiniging en onderhoud“**.
- Na het reinigen het grilloppervlak inwrijven met een doekje gedrenkt in plantenolie.
- Na het beëindigen van de reiniging opnieuw de vetopvanggoot in het apparaat plaatsen.



VOORZICHTIG!

Gebruik het apparaat nooit zonder de op de juiste wijze gemonteerde vetopvangschaal!

Het aanzetten van het apparaat

- Het apparaat aansluiten op het lichtnet.
- Het apparaat aanzetten door de schakelaar **AAN/UIT** in de positie **“I”** te plaatsen. Het groene controlelampje werk brandt.
- Door aan de knop van de temperatuurregelaar te draaien, de gewenste temperatuur instellen tussen 50 °C - 300 °C. Het oranje controlelampje voor de verhitting brandt en zal blijven branden tot het bereiken van de ingestelde temperatuur. Na het bereiken van de ingestelde temperatuur gaat het controlelampje voor de verhitting uit.
- Het grilloppervlak van de apparaten **A370032** en **370036** zijn verdeeld in twee helften. Zij kunnen afzonderlijk van elkaar aanstaan en werken bij verschillend ingestelde temperaturen.

Het voorbereiden van gerechten

- Het grilloppervlak verhitten tot de temperatuur nodig voor het desgewenste gerecht.
- Bereidt de gerechten voor de grill voor. Leg ze vervolgens neer op het grilloppervlak.
- Tijdens het grillen lekt het vet en restjes weg naar de opening van de vetopvanggoot.



HEET OPPERVLAKE! Verbrandingsgevaar!

Het grilloppervlak warmt snel op en blijft nog een tijdje heet na het uitzetten van het apparaat.

Om verbranding te voorkomen, dient het apparaat tijdens het werk en net na het beëindigen van de werkzaamheden niet te worden aangeraakt met blote handen. Voor het neerleggen en eraf halen van gegrilde gerechten dient geschikt gereedschap voor de grill te worden gebruikt!

- Voor het neerleggen van en eraf halen van gegrilde gerechten kan uw favoriete gereedschap van hittebestendig materiaal voor de grill worden gebruikt (tang, vork, enz.).



WAARSCHUWING!

Om brandgevaar te vermijden dient tijdens het werk geen keukengerei, handdoeken, papier etc. op het grilloppervlak te worden gelegd. Op het grilloppervlak nooit kunststof borden etc. plaatsen.

- Regelmatig de vetopvanggoot controleren.
- Na het werk en na het afkoelen van het apparaat de vetopvanggoot legen. Denk eraan dat tijdens het werk en een tijdje na het beëindigen van het werk de vetopvanggoot heel heet is. Wacht tot het apparaat is afgekoeld, anders bestaat er **verbrandingsgevaar!**
- Na het beëindigen van het gebruik van het apparaat de temperatuurregelaar in de positie „0“ plaatsen, de schakelaar **AAN/UIT** in de positie „O“ zetten, en het apparaat van het lichtnet afhaken.

6. Reiniging en onderhoud



WAARSCHUWING!

Vóór het beginnen met reinigen, het apparaat uitzetten met behulp van de schakelaar AAN/UIT en van het lichtnet afhaken. Wachten tot het apparaat afgekoeld is.

Het apparaat is niet geschikt om af te spoelen onder stromend water. Voor het reinigen van het apparaat geen hogedrukspuit gebruiken!

Zorg ervoor dat er geen water in het apparaat komt.

Het reinigen van het apparaat

- Vóór het beginnen met reinigen wachten tot het apparaat is afgekoeld.
- Voor het reinigen alleen zachte doekjes gebruiken en nooit ruwe reinigingsmiddelen die het oppervlak van het apparaat kunnen bekrassen.
- Met behulp van de bijgeleverde reinigingsschraper of sponsje de restjes van het grilloppervlak verwijderen. **Het grilloppervlak** reinigen met een zacht doekje met een neutrale zeepoplossing. Afnemen met een doekje met schoon water.
- **De vetopvanggoot** uit het apparaat halen, legen, afwassen met een milde zeepoplossing en een zacht doekje of sponsje. Afspoelen met schoon water, vervolgens zorgvuldig drogen voor het opnieuw plaatsen in het apparaat.
- **De ombouw en het bedieningspaneel** van het apparaat regelmatig afnemen met een zacht doekje met warm water en een milde zeepoplossing.
- Alle afgewassen oppervlakken dienen zorgvuldig te worden gedroogd.

Onderhoud

- We bevelen aan om het onderhoud over te laten aan een gespecialiseerde service, in ieder geval één keer per jaar. Ingrijpende werkzaamheden in het apparaat mogen alleen worden uitgevoerd door gekwalificeerd vakpersoneel.

Het opbergen van het apparaat

- Als het apparaat gedurende langere tijd niet zal worden gebruikt, dan dient deze te worden gereinigd volgens de bovenstaande beschrijving en opgeborgen op een droge, schone plaats, beschermd tegen vorst, zonneschijn en kinderen. Op het apparaat geen zware voorwerpen plaatsen.

7. Afvalverwijdering

Oude apparaten

Het gebruikte apparaat moet worden verwijderd in overeenstemming met in uw land geldende voorschriften. Aanbevolen wordt om contact op te nemen met een bedrijf dat gespecialiseerd is in verwijdering.



WAARSCHUWING!

Om misbruik en de daaraan verbonden gevaren te voorkomen, maakt u uw oude apparaat vóór de verwijdering onbruikbaar. Het apparaat uit het stopcontact halen en de aansluitkabel uit het apparaat verwijderen.



VOORZICHTIG!



Bij de verwijdering van het apparaat dient u de in uw land geldende voorschriften in acht te nemen.