



Bartscher

GAS-FRITTEUSE

GAS FRYER

FRITEUSE À GAZ

FRIGGITRICE A GAS

FREIDORA GAS

FRITADEIRA GAS

FRITEUSE GAZ

FRYTOWNICA GAZOWE

2959961 / FRG91M00
2959521 / FRG92M00



DE

GB

FR

IT

ES

PT

NL

PL

**INSTALLATIONS-, BEDIENUNGS-
UND WARTUNGSANWEISUNGEN**

**INSTALLATION, OPERATING
AND MAINTENANCE INSTRUCTIONS**

**MANUEL D'INSTALLATION
D'UTILISATION ET D'ENTRETIEN**

**MANUALE DI INSTALLAZIONE
USO E MANUTENZIONE**

**MANUAL DE INSTALACIÓN
USO Y MANTENIMIENTO**

**MANUAL DE INSTALAÇÃO,
UTILIZAÇÃO E MANUTENÇÃO**

**HANDLEIDING VOOR INSTALLATIE,
GEBRUIK EN ONDERHOUD**

**WSKAZÓWKI DOTYCZĄCE INSTALACJI,
UŻYTKOWANIA I KONSERWACJI**



Rev.-Nr.: 01-2017

DE TECHNISCHE ÄNDERUNGEN VORBEHALTEN!

GB TECHNICAL CHANGES RESERVED!

FR SOUS RESERVE DE MODIFICATIONS TECHNIQUES !

IT CI RISERVIAMO LA POSSIBILITÀ DI INTRODURRE MODIFICHE TECNICHE!

ES ¡SE RESERVA EL DERECHO A INTRODUCIR MODIFICACIONES TÉCNICAS!

PT SUJEITO A ALTERAÇÕES TÉCNICAS!

NL TECHNISCHE WIJZIGINGEN VOORBEHOUDEN!

PL WPROWADZANIE ZMIAN TECHNICZNYCH ZASTRZEŻONE!

1. INHALTSVERZEICHNIS

1. INHALTSVERZEICHNIS	1
2. SACHREGISTER	2
3. SICHERHEIT	3
4. ALLGEMEINE BESTIMMUNGEN UND WARNHINWEISE	4
4.1. Allgemeine Hinweise	4
4.2. Gerätebeschreibung	4
4.3. Sicherheitseinrichtungen	5
4.4. Austausch von Bauteilen	5
4.5. Typenschild	6
4.6. Ausstattung und Zubehör	6
5. GEBRAUCH UND FUNKTION	7
5.1. Beschreibung der Bedienung	7
5.2. Brennerzündung	7
5.3. Befüllen und Entleeren der Becken	8
5.4. Tipps zum Gebrauch	9
6. REINIGUNG UND WARTUNG	9
6.1. Hinweise zu Reinigung und Wartung	9
6.2. Ordentliche Wartung	9
6.3. Reinigung des Beckens	10
7. DEFEKTE	10
8. INSTALLATION	11
8.1. Verpackung und Auspacken	11
8.2. Installation (Servicetechniker)	11
8.3. Installation des Rauchabzugs (Servicetechniker)	12
8.4. Gasanschluss (Servicetechniker)	12
8.5. Elektroanschluss (Servicetechniker)	12
8.6. Ableitung der Verbrennungsprodukte	13
8.7. Montage des Geräts in Reihe	13
8.8. Umrüstung Gasversorgung (Servicetechniker)	13
8.9. Prüfung (Servicetechniker)	14
9. EINSTELLUNGEN	14
9.1. Einstellungen Gas-Elektroventil (Servicetechniker)	14
9.2. Austausch der Brennerdüse (Servicetechniker)	15
9.3. Austausch der Zündflammdüse (Servicetechniker))	15
10. ENTSORGUNG DES GERÄTS	16
ANLAGEN	I

2. SACHREGISTER**A**

Ableitung der Verbrennungsprodukte 13
Allgemeine Hinweise 4
Auspacken 11
Ausstattung und Zubehör 6
Austausch der Brennerdüse 15
Austausch der Zündflammdüse 15
Austausch von Bauteilen 5

B

Beschreibung der Bedienung 7
Brennerzündung 7

D

DEFEKTE 10

E

Einstellungen Gas-Elektroventil 14
Elektroanschluss 12
ENTSORGUNG DES GERÄTS 16

G

Gasanschluss 12
Gerätebeschreibung 4

H

Hinweise zu Reinigung und Wartung 9

I

Installation 11
Installation des Rauchabzugs 12

M

Montage des Geräts in Reihe 13

O

Ordentliche Wartung 9

P

Prüfung 14

R

Reinigung des Beckens 10

S

SICHERHEIT 3
Sicherheitseinrichtungen 5

T

Tipps zum Gebrauch 9
Typenschild 6

U

Umrüstung Versorgung 13

V

Verpackung 11

3. SICHERHEIT



vor Gebrauch des Gerätes die in der vorliegenden Anleitung enthaltenen Anweisungen und Warnungen aufmerksam durchlesen.

Die Anleitung enthält grundlegende Informationen zur Gebrauchssicherheit und Wartung des Geräts. Bewahren Sie diese Anleitung sorgfältig auf, damit Sie bei Bedarf stets nachlesen können.

Der Hersteller hat bei Entwurf und Herstellung besondere Sorgfalt darauf verwendet, Gefahren für die Sicherheit und Gesundheit von Personen durch den Umgang mit dem Gerät zu vermeiden.

Lesen Sie aufmerksam die in der mitgelieferten Anleitung angegebenen Anweisungen sowie die direkt am Gerät angebrachten Hinweise, beachten Sie insbesondere alle die Sicherheit betreffenden Anweisungen.

Die installierten Sicherheitsvorrichtungen dürfen weder manipuliert noch entfernt werden. Die Nichtbeachtung dieser Anforderung kann zu schweren Gefahren für die Sicherheit und Gesundheit von Personen führen.

Führen Sie, auch nachdem Sie sich angemessen informiert haben, beim erstmaligen Gebrauch, wenn nötig, einige Testvorgänge durch, um die Anordnung und Hauptfunktionen der Bedienelemente, besonders zum Ein- und Ausschalten, kennen zu lernen.

Das Gerät ist nur für den Gebrauch bestimmt, für den es entworfen wurde; jeder andere Gebrauch ist als unsachgemäß anzusehen.

Der Hersteller lehnt jede Haftung für Schäden an Sachen oder Personen ab, die durch unsachgemäßen oder fehlerhaften Gebrauch verursacht werden.

Alle Wartungsarbeiten, die eine bestimmte technische Qualifikation oder besondere Fähigkeiten erfordern, dürfen ausschließlich durch qualifiziertes Personal ausgeführt werden.

Um die Hygiene zu gewährleisten und die Lebensmittel vor Verunreinigung zu schützen, müssen alle Elemente, die direkt oder indirekt mit den Lebensmitteln in Kontakt kommen, sowie alle angrenzenden Bereiche sorgfältig gereinigt werden. Hierzu sollten ausschließlich Reiniger für den Lebensmittelbereich verwendet werden, vermeiden Sie den Gebrauch entzündlicher oder gesundheitsschädlicher Mittel.

Vergewissern Sie sich nach jedem Gebrauch, dass die Brenner ausgeschaltet, die Bedienelemente deaktiviert und die Versorgungsleitungen abgetrennt sind.

Bei längerer Nichtbenutzung müssen nicht nur alle Versorgungsleitungen abgetrennt, sondern auch alle inneren und äußeren Teile des Gerätes sorgfältig gereinigt werden.



Um die Gefahr eines Feuers zu vermeiden, stellen Sie sicher, dass der Ölstand nie unter das auf dem Becken angezeigte Mindestniveau sinkt.



Es ist empfehlenswert, das Öl zu wechseln, wenn die Farbe zu dunkel wird oder wenn sich Rauch bei Temperaturen um 160 °C - 180 °C bildet. Ein oft gebrauchtes Öl hat einen niedrigen Flammpunkt.



Achten Sie besonders darauf, dass zu nasse Lebensmittel bzw. eine zu hohe Belastung das Frittieröl plötzlich kochen lassen kann.



Verwenden Sie Öle oder Mischungen von Ölen, die für Fritteusen vorgesehen sind.



Achten Sie besonders auf den Boden neben dem Gerät: dieser kann rutschig werden.



Das Gerät darf nicht mit direktem Wasserstahl gereinigt werden.

4. ALLGEMEINE BESTIMMUNGEN UND WARNHINWEISE

4.1. Allgemeine Hinweise

Diese Anleitung wurde vom Hersteller erstellt, um autorisierten Personen die für den Umgang mit dem Gerät notwendigen Informationen zu liefern.

Es wird den Adressaten der Informationen empfohlen, diese aufmerksam zu lesen und strikt anzuwenden.

Durch das Lesen der im folgenden Dokument enthaltenen Informationen können Risiken für die Gesundheit und Sicherheit von Menschen vermieden werden.

Bewahren Sie diese Anleitung für die gesamte Lebensdauer des Geräts an einem bekannten und leicht zugänglichen Ort auf, damit Sie sie jederzeit zur Hand haben, wenn Sie etwas nachschlagen müssen.

Zum Hervorheben einiger wichtiger Textstellen, oder um auf einige wichtige Daten hinzuweisen, werden Symbole benutzt, deren Bedeutung im Folgenden beschrieben wird:



Weist auf wichtige Sicherheitshinweise hin. Um die Gesundheit und Sicherheit der Personen nicht zu gefährden und keine Schäden zu verursachen, müssen Sie sich angemessene Verhaltensweisen aneignen

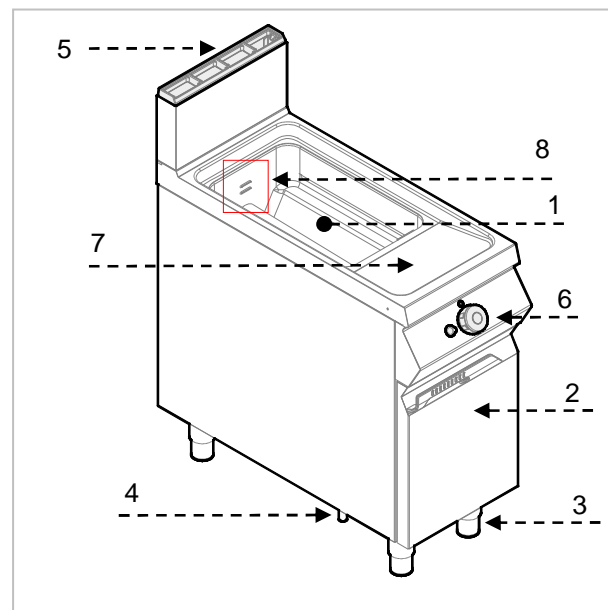


Weist auf besonders wichtige, nicht zu vernachlässigende technische Informationen hin.

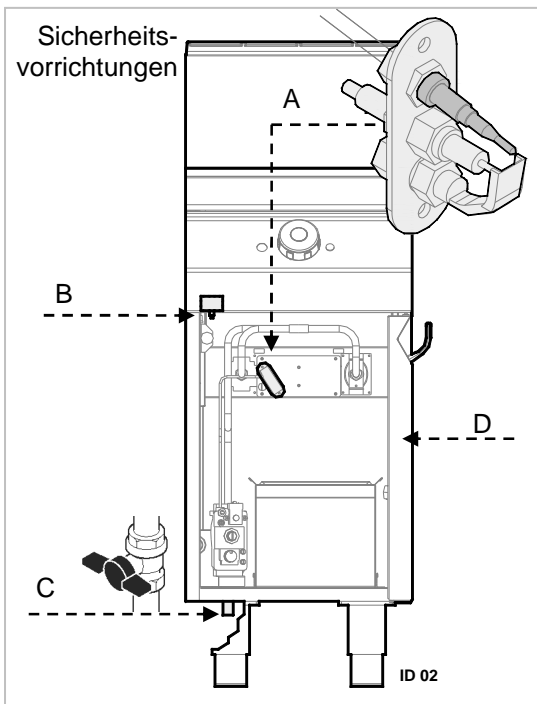
4.2. Gerätebeschreibung

Das als Fritteuse bezeichnete Gerät wurde für das Frittieren von Lebensmitteln im Bereich der professionellen Gastronomie entworfen und hergestellt. Je nach Bedarf sind Versionen mit einem oder zwei Becken erhältlich.

- 1) Becken.
- 2) Inspektionsklappe.
- 3) Einstellbare Standfüße.
- 4) Gasanschluss.
- 5) Abzug: Ableitung der Verbrennungsabgase.
- 6) Temperaturregler: regelt die Öltemperatur.
- 7) Brennerzündung: Piezoelektrische Zündung des Brenners.
- 8) Mindest- und Höchstfüllstand des Öls im Becken.



4.3. Sicherheitseinrichtungen



Das Gerät ist mit Sicherheitssystemen ausgerüstet. Die Abbildung zeigt die Anordnung der Vorrichtungen.

- A. Sicherheitsthermoelement:** Blockiert die Gaszufuhr, falls die Flamme erlischt.
- B. Sicherheitsthermostat :** Blockiert die Gasversorgung bei Überhitzung
- C. Gasversorgungshahn:** Zum Öffnen und Schließen der Gasversorgungsleitung.



Prüfen Sie täglich, ob die Sicherheitsvorrichtungen ordnungsgemäß eingesetzt und funktionstüchtig sind.

Falls der Sicherheitsthermostat ausgelöst wird, muss der Anfangsbetriebszustand des Geräts wie angegeben wieder hergestellt werden.

1. Lassen Sie das Öl um mindestens 40 °C abkühlen.
2. Öffnen Sie die Klappe (D).
3. Drücken Sie die Taste des Sicherheitsthermostaten (B), um die Gaszufuhr erneut zu aktivieren.
4. Schließen Sie die Klappe (D).



Prüfen Sie zur Feststellung des ausgelösten Thermostats bei Fritteusen mit zwei Wannen, welcher Brenner ausgegangen ist und betätigen Sie die Taste des entsprechenden Thermostaten.



Im Gerät dürfen keine Gegenstände gelagert werden.

DE

4.4. Austausch von Bauteilen



Aktivieren Sie alle vorhandenen Sicherheitsvorrichtungen, bevor Sie ein Bauteil austauschen.

Schließen Sie insbesondere den Gashahn und verhindern Sie den Zugang zu Vorrichtungen, die, wenn sie aktiviert werden, unerwartete Gefahrensituationen für die Sicherheit und Gesundheit von Personen auslösen können.

Ersetzen Sie, falls erforderlich, abgenutzte Bauteile ausschließlich durch Original-Ersatzteile.



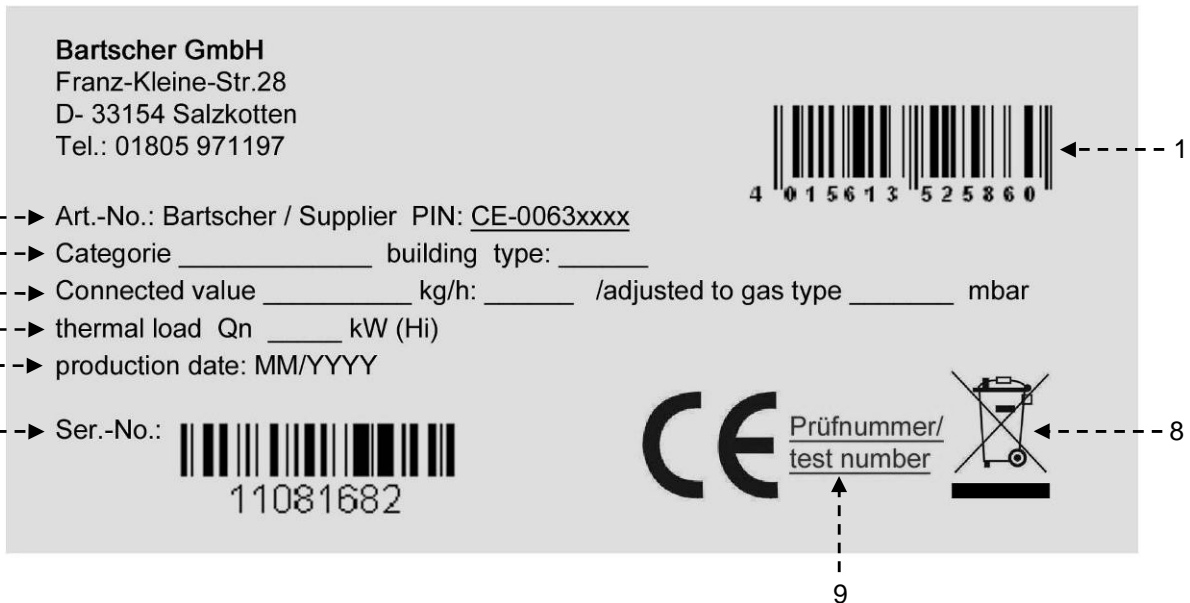
Es wird jede Haftung für Schäden an Personen oder Bauteilen abgelehnt, die auf den Einsatz von nicht originalen Ersatzteilen und Eingriffen ohne Genehmigung des Herstellers zurückzuführen sind, die die Sicherheitsanforderungen verändern können.

4.5. Typenschild

Das abgebildete Typenschild ist direkt am Gerät angebracht. Darauf sind alle für die Betriebssicherheit erforderlichen Hinweise und Angaben angegeben.

- 1) EAN-Nummer
- 2) Art.-Nr. / Modell-Nr. / CE-Zertifikat-Nr.
- 3) Gerätekategorie / Bauart

- 4) Anschlusswert / Gasverbrauch / eingestellt für Gasart
- 5) Wärmebelastung
- 6) Herstellungsdatum
- 7) Serien-Nr.
- 8) WEEE Symbol
- 9) CE-Konformitätskennzeichnung



DE

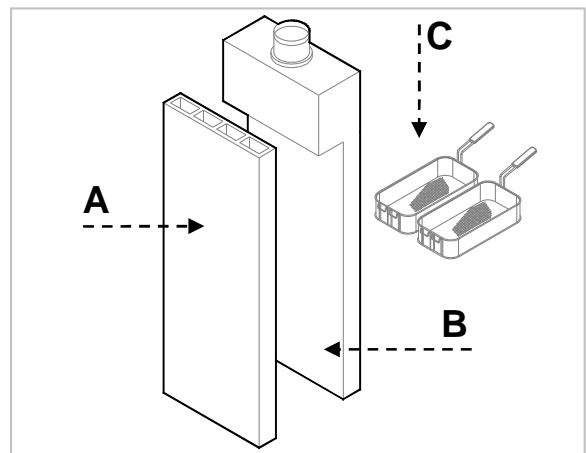
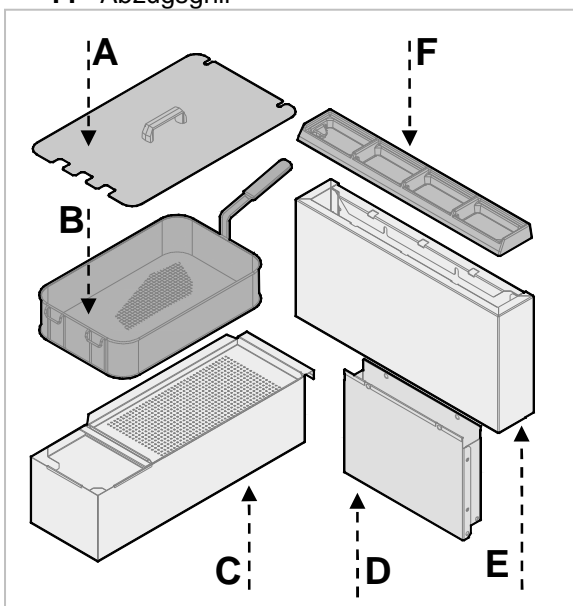
4.6. Ausstattung und Zubehör

Das Gerät wird mit folgender Ausstattung geliefert:

- A. Deckel
- B. Frittierkorb
- C. Ölauffangbehälter
- D. Abzugsverlängerung.
- E. Abdeckung Abzug.
- F. Abzugsgrill

Auf Wunsch kann das Gerät mit dem folgenden Zubehör ausgestattet werden:

- A. Hoher Abzug Typ B11
- B. Hoher Abzug Typ B11 mit winddichter Strömungssicherung
- C. Bausatz halber Korb
- D. Gas-Umrüstsatz

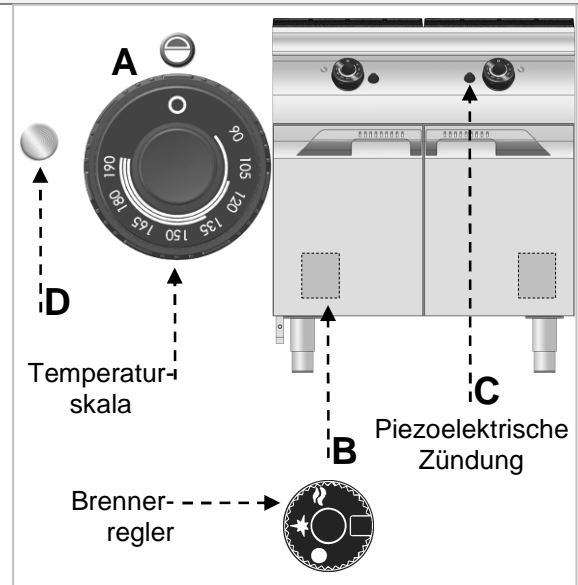
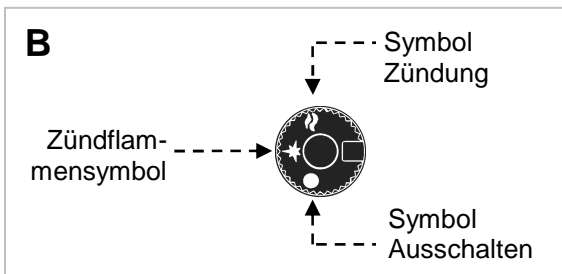


5. GEBRAUCH UND FUNKTION

5.1. Beschreibung der Bedienung.

Die Bedienelemente für die wichtigsten Funktionen sind auf dem Bedienfeld des Geräts angeordnet.

- A) Temperaturregler:** Regelt die Gaszufuhr und verändert dadurch die Öltemperatur.
- B) Brenner-Regler:** Zündet bzw. schaltet den Hauptbrenner und die dazugehörige Zündflamme aus.
- C) Piezoelektrische Zündung:** Zum Zünden der Zündflamme des Brenners.
- D) Temperatur-Kontrollleuchte:** Solange sie brennt, hat das Öl noch nicht die eingestellte Temperatur erreicht, bei Erreichen der Temperatur erlischt sie.

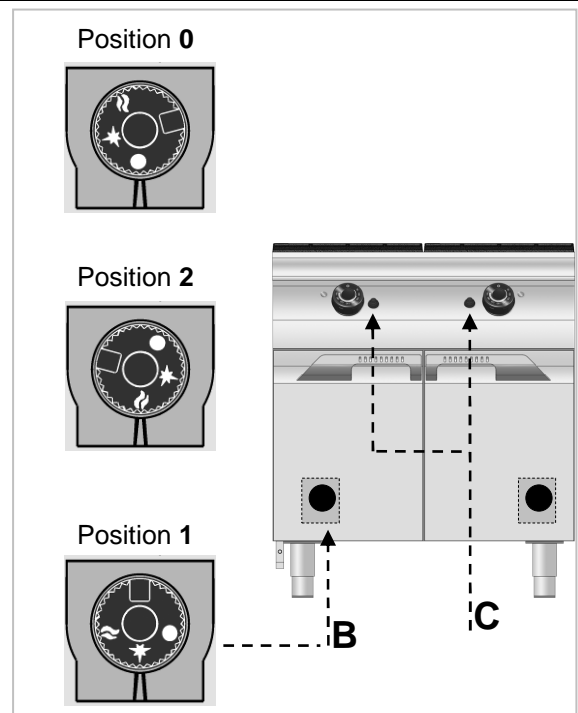
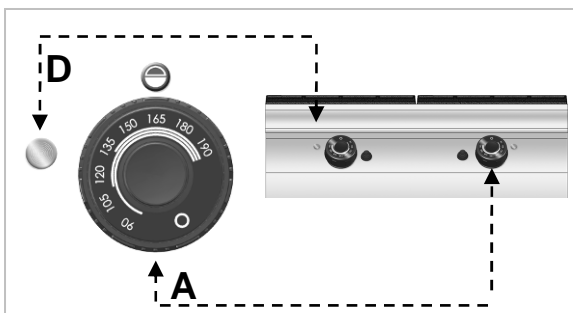


DE

5.2. Brennerzündung

ZÜNDUNG

- A)** Öffnen Sie den Gashahn.
- B)** Öffnen Sie die Klappe.
- C)** Regler **B** drücken und zum Zünden der Zündflamme nach links drehen (Position 1); gleichzeitig Taste **C** drücken, um die Zündflamme zu zünden.
- D)** Regler **B** etwa 10 Sekunden lang gedrückt halten, um das Thermoelement aufzuheizen; dann Regler loslassen.
- E)** Regler **B** zum Öffnen der Gaszufuhr des Brenners drücken und nach links drehen (Position 2).
- F)** Schließen Sie die Klappe.
- G)** Drehen Sie Regler **A** zum Einstellen der gewünschten Öltemperatur.
- H)** Wenn das Öl die eingestellte Temperatur erreicht hat, erlischt Leuchte **D**.



AUSSCHALTEN

- A) Zum Ausschalten des Brenners Regler **A** nach rechts drehen und auf Position 0 stellen; die Zündflamme brennt weiter.
- B) Öffnen Sie die Klappe.
- C) Regler **B** zum Schließen der Gaszufuhr des Brenners drücken und nach rechts drehen (Position 0).
- D) Schließen Sie die Klappe
- E) Schließen Sie den Gashahn.
- F) Betätigen Sie den Trennschalter des Geräts, um die Stromversorgung zu unterbrechen.

5.3. Befüllen und Entleeren der Becken



Prüfen Sie vor dem Füllen des Beckens, ob der Ablasshahn **A** geschlossen ist.



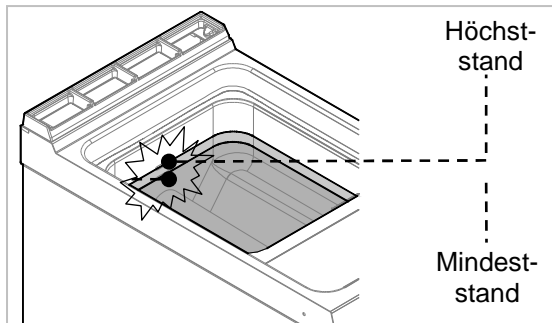
Vermeiden Sie den Gebrauch des Geräts mit einem Ölstand unter dem am Becken markierten Minimum.



Es wird davon abgeraten, das Gerät mit einem Ölstand über dem am Becken markierten Maximum zu verwenden.



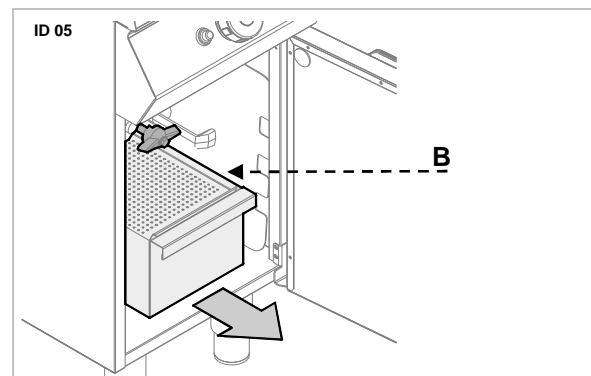
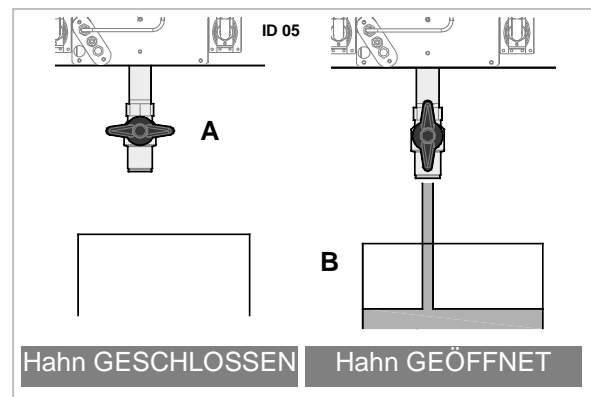
Zünden Sie niemals den Brenner, wenn sich kein Öl in der Wanne befindet: Dadurch kann das Gerät irreparabel beschädigt werden. Niemals mit geschlossenem Deckel das Gerät aufheizen.



Lassen Sie das Gerät vor dem Leeren der Wanne 10÷15 min abkühlen, so dass das Öl abkühlt.

Beachten Sie zum Leeren des Beckens die folgenden Anweisungen:

- A. Öffnen Sie die Klappe
- B. Prüfen Sie, ob der Auffangbehälter (**B**) ordnungsgemäß unter dem Hahn positioniert ist
- C. Öffnen Sie den Hahn (**A**).
- D. Nehmen Sie die Ölauffangwanne heraus (**B**).
- E. Schließen Sie die Klappe.



Entsorgen Sie das Öl unter Beachtung der im Verwendungsland geltenden Gesetze.

5.4. Tipps zum Gebrauch

Bleibt das Gerät für eine längere Zeit unbenutzt, gehen Sie wie folgt vor:

1. Schließen Sie den Gashahn;
2. Reinigen Sie sorgfältig das Gerät und die angrenzenden Bereiche;
3. Tragen Sie auf die Edelstahlflächen einen Film aus Vaselineöl auf;
4. Führen Sie alle Wartungsarbeiten durch;
5. Lassen Sie das Gerät unbedeckt und die Becken geöffnet.



Entleeren Sie nach Gebrauch stets das Becken.

Um einen ordnungsgemäßen Gebrauch des Gerätes zu gewährleisten, sollten Sie folgendes beachten:

- Verwenden Sie ausschließlich das vom Hersteller angegebene Zubehör;
- Verwenden Sie die Frittierkörbe auf angemessene Weise;
- Prüfen Sie vor dem Füllen des Beckens, ob der Ablasshahn geschlossen ist;
- Vergewissern Sie sich, dass der Ölstand niemals unter das auf dem Becken markierte Minimum sinkt;

- Prüfen Sie vor dem Eintauchen des Frittierkorbes, ob das Frittieröl die eingestellte Temperatur erreicht hat.
- Tauchen Sie den Frittierkorb langsam ein, um eine übermäßige Schaumbildung zu vermeiden.
- Filtern Sie das Frittieröl häufig.
- Während der kurzen Pausenzeiten sollte die Temperatur verringert werden, um den Verbrauch zu reduzieren und die Alterung des Öls hinauszuzögern.
- Wir empfehlen, das Öl zu wechseln, wenn die Farbe zu dunkel wird oder wenn sich Rauch bei Temperaturen um 160 °C - 180 °C bildet. Ein altes Öl hat einen niedrigen Flammpunkt.
- Achten Sie besonders darauf, dass zu nasse Lebensmittel bzw. eine zu hohe Belastung das Öl plötzlich Kochen lassen können.



Verwenden Sie das Gerät niemals ohne Öl im Becken. Dies kann zu irreparablen Schäden am Gerät führen. Beim Aufheizen der Fritteuse immer den Deckel entfernen.

DE

6. REINIGUNG UND WARTUNG

6.1. Hinweise zu Reinigung und Wartung



Aktivieren Sie alle vorhandenen Sicherheitsvorrichtungen, bevor Sie Wartungsarbeiten ausführen. Schließen Sie insbesondere den Gashahn und verhindern Sie

den Zugang zu Vorrichtungen, die, wenn sie aktiviert werden, unerwartete Gefahrensituationen für die Sicherheit und Gesundheit von Personen auslösen können.

6.2. Ordentliche Wartung

Die ordentliche Wartung besteht in der täglichen Reinigung aller Teile, die mit Lebensmitteln in Kontakt kommen können, und der regelmäßigen Wartung der Brenner, der Düsen und der Abflussleitungen.

Eine sorgfältige Wartung ermöglicht beste Leistungen, eine längere Lebensdauer des Geräts und eine ordnungsgemäße Funktion der Sicherheitseinrichtungen.

Keine direkten Wasserstrahlen oder Hochdruckreiniger auf das Gerät richten.

Verwenden Sie zur Reinigung des rostfreien Stahls keine Eisenwolle, -bürsten oder -schaber, da diese Eisenpartikel zurücklassen können, die durch Oxidation zu Rostbildung führen. Verwenden Sie zum Entfernen von angetrockneten Rückständen Spateln aus Holz oder Kunststoff oder weiche Scheuerschwämme.

Tragen Sie bei Zeiten langer Nichtbenutzung Vaselineöl auf alle Edelstahlflächen auf und lüften Sie regelmäßig die Räume..



Verwenden Sie keine Reiniger, die gefährliche oder gesundheitschädliche Stoffe enthalten (Lösungsmittel, Benzin usw.).

Lassen Sie regelmäßig die folgenden Wartungen durch spezialisiertes Personal ausführen:


- Kontrolle des Drucks und der Dichtigkeit der Anlage;
- Prüfung der Funktionstüchtigkeit der Thermoelemente;
- Prüfung der einwandfreien Funktion des Abzugs und eventuelle Reinigung;
- Prüfung des Sicherheitsthermostaten.

6.3. Reinigung des Beckens

Gehen Sie hierzu auf die angegebene Weise vor.

1. Schalten Sie das Gerät aus und lassen Sie das Öl und das Gerät abkühlen.
2. Entleeren Sie das Becken (Kapitel 5.3)
3. Entnehmen und reinigen Sie die Frittierkörbe und die Korbhalterung.
4. Reinigen Sie das Innere des Beckens mit einem für den Lebensmittelbereich geeigneten Reinigungsmittel.
5. Spülen Sie mit klarem Wasser aus und entleeren Sie das Becken.

6. Zum Entfernen der Reinigerrückstände können Sie das Becken mit einem speziellen Reiniger oder einer Lösung aus Wasser und Essig einsprühen.
7. Spülen, entleeren und trocknen Sie das (die) Becken.




 Reinigen Sie die Zubehörteile nach Gebrauch mit einem geeigneten Fettlöser. Es wird das Reinigen in einer Spülmaschine empfohlen.

7. DEFEKTE

Die folgenden Informationen dienen der Erkennung und Behebung eventueller Funktionsstörungen, die während des Betriebs auftreten könnten.

Einige dieser Probleme können vom Benutzer gelöst werden, für alle anderen ist eine genaue Fachkenntnis erforderlich, sie dürfen daher ausschließlich durch qualifiziertes Personal behoben werden.

DE

Problem	Ursachen	Lösungsmöglichkeiten
Gasgeruch.	Gelegentliches Entweichen durch Erlöschen der Flamme.	Gashahn schließen und Raum lüften.
Die Zündflamme entzündet sich nicht.	Die Piezo-Zündvorrichtung funktioniert nicht	Funktionstüchtigkeit der Zündvorrichtungen prüfen. Zündflamme von Hand anzünden.  Kundendienst hinzuziehen.
	Luft in den Rohrleitungen nach langer Nichtbenutzung.	
Die Zündflamme geht immer wieder aus.	Das Thermoelement ist nicht heiß genug.	Den Anzündvorgang verlängern. Prüfen, ob der Sicherheitsthermostat ausgelöst hat.
Die Zündflamme brennt, aber der Brenner zündet nicht		Den Betriebsthermostaten prüfen.  Wenn das Problem weiter besteht, Kundendienst hinzuziehen.
Die Flamme ist gelb.	Brenner verschmutzt oder Abzug verstopft.	 Kundendienst hinzuziehen.

8. INSTALLATION

8.1. Verpackung und Auspacken

Beachten Sie beim Handling und bei der Installation die Herstellerinformationen, die direkt auf der Verpackung, auf dem Gerät und in der vorliegenden Anleitung angegeben sind.

Zum Heben und Transportieren des Produkts ist der Einsatz eines Gabelstaplers oder Hubwagens vorgesehen, wobei besonders auf die gleichmäßige Gewichtsverteilung zu achten ist, um die Gefahr des Umkippens zu vermeiden (vermeiden Sie übermäßige Neigungen!).



Achten Sie beim Einsetzen der Hebevorrichtung auf den Gasversorgungsschlauch und auf die Position der Standfüße.

Die Verpackung besteht aus Karton und der Holzpalette. Auf der Kartonverpackung ist eine Reihe von Symbolen aufgedruckt, die, entsprechend den internationalen Bestimmungen, auf die Vorschriften hinweisen, die beim Laden und Entladen, Transport und Lagerung der Geräte einzuhalten sind.



Prüfen Sie beim Empfang, dass die Verpackung vollständig ist und während des Transports nicht beschädigt wurde.

Eventuelle Beschädigungen sind unverzüglich beim Transporteur zu beanstanden.

Packen Sie das Gerät sobald wie möglich aus, um zu prüfen, ob es unversehrt und unbeschädigt ist.

Ritzen Sie die Kartonverpackung nicht mit scharfen Schneidwerkzeugen ein. Dies kann zu Beschädigungen der darunter liegenden Edelstahlbleche führen.

Ziehen Sie die Kartonverpackung nach oben vom Gerät ab.

Prüfen Sie nach dem Auspacken, ob die Ausstattung des Geräts mit Ihrer Bestellung übereinstimmt.

Verständigen Sie im Fall von Unregelmäßigkeiten unverzüglich den Händler.



Lagern Sie das Verpackungsmaterial (Nylonbeutel, Styropor, Klammern ...) nicht in der Reichweite von Kindern!

Entfernen Sie den PVC-Schutzfilm von den Innen- und Außenwänden. Benutzen Sie hierfür möglichst keine Metallwerkzeuge.

DE

8.2. Installation (Servicetechniker)

Alle Installationsphasen sind von Beginn der Projektumsetzung an zu bedenken.

Der Aufstellungsort muss mit sämtlichen Versorgungsanschlüssen sowie dem Abfluss für Produktionsrückstände ausgerüstet und angemessen beleuchtet sein und über alle Hygiene- und Sanitär-Voraussetzungen entsprechend den geltenden Gesetzen verfügen.

Die Installation muss in einem Abstand von der Wand von mind. 5 cm erfolgen, wenn diese nicht bis mindestens 150 °C temperaturbeständig ist.

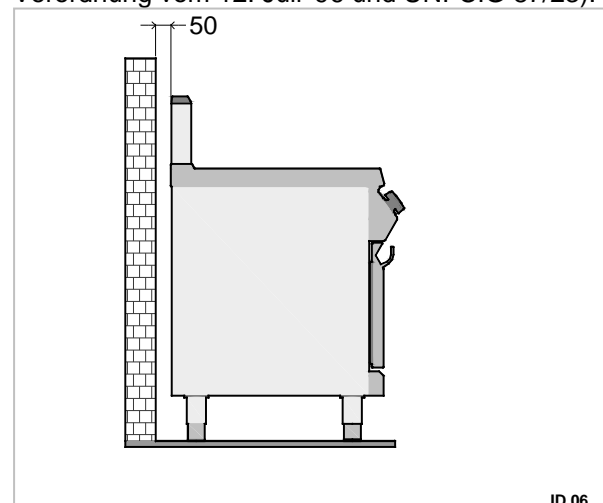
Richten Sie das Gerät durch Einstellen der einzelnen Standfüße horizontal aus.



Um einen einwandfreien Betrieb des Geräts zu gewährleisten, darf dieses nur in permanent belüfteten Räumen installiert und betrieben werden.

Die interne Gasversorgungsanlage und die Räume, in denen das Gerät aufgestellt wird, müssen den geltenden Bestimmungen des

Verwendungslandes entsprechen (Ministerial-Verordnung vom 12. Juli '96 und UNI-CIG 87/23).



Es ist die für eine regelmäßige Verbrennung des Gases an den Brennern erforderliche Luftmenge zuzuführen, d. h. ca. 2 Kubikmeter pro Stunde für jedes kW der installierten Leistung.

8.3. Installation des Rauchabzugs (Servicetechniker)

Bei der Übergabe des Geräts wird eine Abzugsverlängerung (A) mit Abdeckung (B), Abzugsg grill (C) und Montageschrauben mitgeliefert.

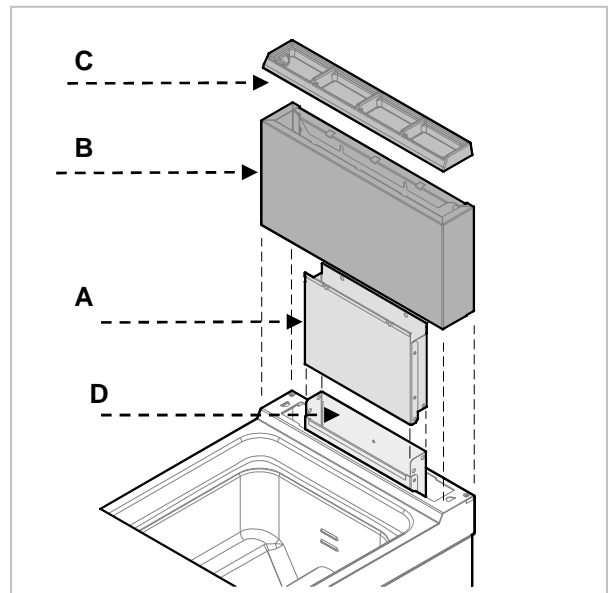
Der Zusammenbau erfolgt wie in der Abbildung gezeigt.

Verbinden Sie die Verlängerung (A) mit dem Ende des Abzugs (D).

Setzen Sie die Abdeckung (B) auf die Wannenebene auf.

Verbinden Sie mittels Schrauben die Abdeckung (B) mit der Verlängerung (A) im oberen Teil.

Setzen Sie den Abzugsg grill (C) auf.



8.4. Gasanschluss (Servicetechniker)

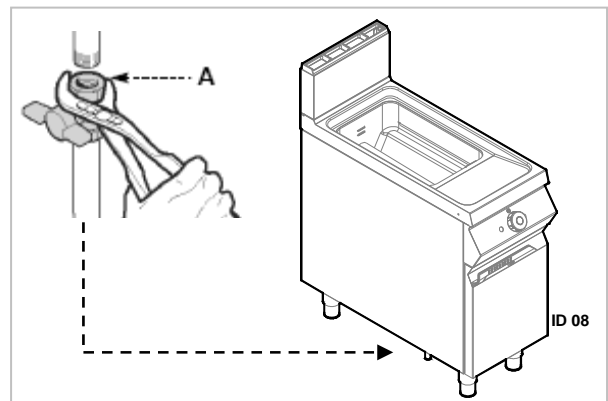
Der Gasanschluss muss entsprechend der geltenden Bestimmungen erfolgen.

Überprüfen Sie vor dem Anschluss des Geräts die technischen Daten, die Gasart, den Betriebsdruck und die Durchflussmenge, die auf dem Typenschild angegeben sind.

Der Anschluss erfolgt durch Verbinden des Anschluss Schlauchs des Geräts mit dem Rohr des Gasversorgungsnetzes. An der Verbindung ist ein Absperrhahn zu installieren, um die Gasversorgung bei Bedarf unterbrechen zu können.

Falls in der Gasversorgungsanlage erhebliche Druckschwankungen auftreten, wird der Einsatz eines Druckreglers empfohlen.

Prüfen Sie nach dem Anschluss auf eventuelle Gaslecks.

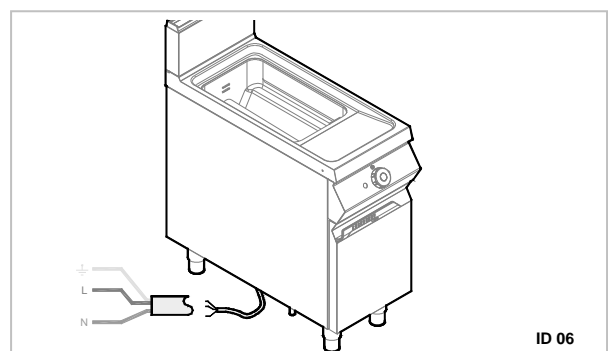


! Niemals offene Flammen für die Suche nach Gaslecks verwenden!

8.5. Elektroanschluss (Servicetechniker)

Schließen Sie den Trennschalter am Stromversorgungskabel des Geräts an, wie in der Abbildung und im Schaltplan (siehe Anhänge) angegeben.

Verwenden Sie Kabel vom Typ H05RN-F.



8.6. Ableitung der Verbrennungsprodukte

Für die Installation von Geräten vom Typ "A" ist kein Anschluss an eine Rauchabzugsanlage vorgesehen, sondern eine geeignete Abzugshaube mit sicherer Wirkung, so dass die Verbrennungsprodukte nach außen abgeführt werden.

Installation unter Abzugshaube (A).

Positionieren Sie das Gerät unter der Haube (1) und setzen Sie am Abluftanschluss des Geräts ein Rohr mit den in der Abbildung angegebenen Abmessungen an.

Das Ende der Abluftleitung muss sich mindestens 1,8 Meter über der Aufstellebene des Geräts befinden.



Die Gasversorgung des Geräts muss dem Zwangsableitungssystem direkt untergeordnet sein: Eine Blockierung des Abluftgebläses muss die Unterbrechung der Gasversorgung auslösen.



Das Gebläse der Abzugsanlage muss automatisch anlaufen, wenn der Gasversorgungshahn geöffnet wird.

8.7. Montage des Geräts in Reihe

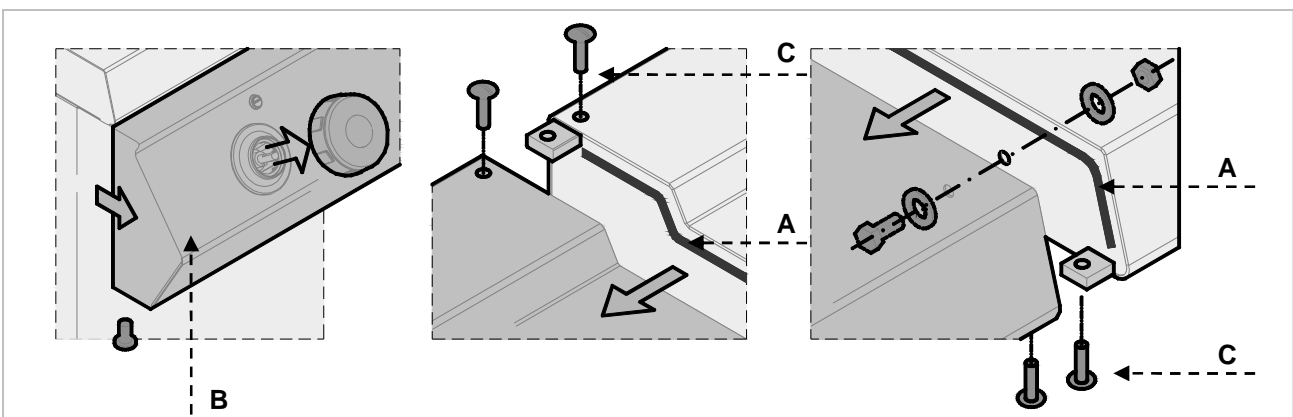
Um die Geräte in Reihe (Seite an Seite) zu montieren, gehen Sie wie angegeben vor.

Montieren Sie die Bedientafeln ab und entfernen Sie wenn nötig den Abluftgrill.

Verwenden Sie auf den aneinander stoßenden Seitenteilen Dichtband (A).

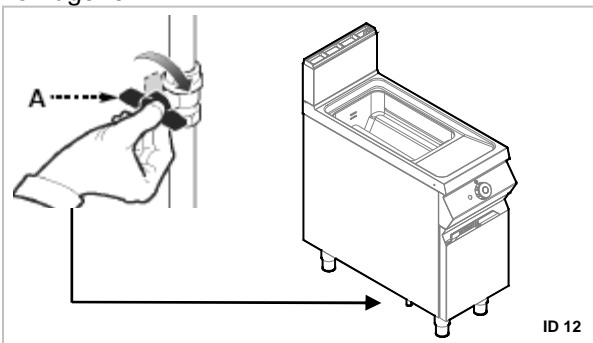
Schieben Sie die Geräte nebeneinander und richten Sie sie horizontal aus (durch Einstellen der Standfüße).

Verbinden Sie die Geräte mit den Befestigungselementen.



8.8. Umrüstung Gasversorgung (Servicetechniker)

Das Gerät wurde vom Hersteller mit dem auf dem Typenschild angegebenen Gas geprüft. Soll eine andere Gasart verwendet werden, ist wie folgt vorzugehen.



1. Schließen Sie den Gashahn (A).

2. Ersetzen Sie die Brennerdüse (siehe besonderes Kapitel)
3. Ersetzen Sie die Düse der Zündflamme (siehe besonderes Kapitel).
4. Stellen Sie das Minimum am Gashahn des Brenners ein (siehe besonderes Kapitel).
5. Regeln Sie, wenn erforderlich, die Primärluftzufuhr des Brenners.
6. Entfernen Sie den auf dem Typenschild angebrachten Aufkleber und bringen Sie den neuen an, auf dem das verwendete Gas angegeben ist (Position 13 des Typenschildes).

8.9. Prüfung (Servicetechniker)

Vor der Inbetriebnahme ist eine Prüfung der Anlage vorzunehmen, um die Betriebsbedingungen jedes einzelnen Bauteils zu beurteilen und eventuelle Unregelmäßigkeiten zu erkennen.

Führen Sie für die Prüfung folgende Kontrollen durch:

1. Öffnen Sie den Gasversorgungshahn und prüfen Sie die Dichtigkeit der Verbindungen;

2. Prüfen Sie, ob der Brenner einwandfrei zündet und verbrennt;
3. Prüfen und regeln Sie, wenn nötig, Gasdruck und -durchflussmenge bei Minimum und Maximum (siehe besonderes Kapitel)
4. Prüfen Sie, ob das Sicherheitsthermoelement einwandfrei funktioniert;
5. Prüfen Sie auf Gaslecks.

9. EINSTELLUNGEN



Aktivieren Sie alle vorhandenen Sicherheitsvorrichtungen, bevor Sie eine Einstellung vornehmen. Schließen Sie insbesondere den Gashahn und verhindern Sie

den Zugang zu Vorrichtungen, die, wenn sie aktiviert werden, unerwartete Gefahrensituationen für die Sicherheit und Gesundheit von Personen auslösen können.

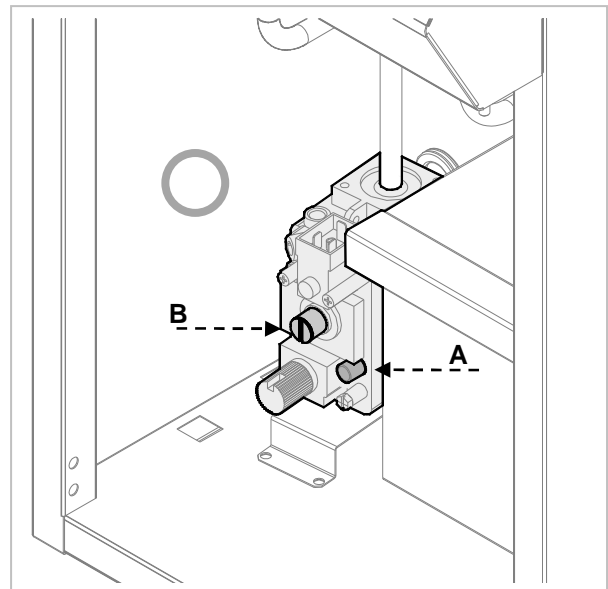
9.1. Einstellungen Gas-Elektroventil (Servicetechniker)

Diese Einstellung ist nur vorzunehmen, wenn die anzuschließende Gasart von der Prüfgasart abweicht, nachdem die Versorgungsumrüstung vorgenommen wurde. Vor der Ausführung dieser Einstellung ist zu prüfen, ob der Gasdruck mit dem Wert der Gasart entsprechenden Nenndrucks übereinstimmt (siehe beigefügte Tabelle).

Gehen Sie hierzu auf die angegebene Weise vor.

1. Schließen Sie den Gashahn.
2. Öffnen Sie die Klappe.
3. Schrauben Sie die Schraube des Druckanschlusses "OUT" (A) heraus und schließen Sie das Manometer an.
4. Schrauben Sie die Kappe (B) ab.
5. Öffnen Sie den Gashahn.
6. Zünden Sie den Brenner an und stellen Sie Schraube B so ein, dass auf dem Manometer der in der Tabelle (siehe Anhänge) angegebene Druck angezeigt wird. Kontrollieren Sie, ob die Flamme stabil ist. Versiegeln Sie die Schraube nach der Einstellung mit Lack.

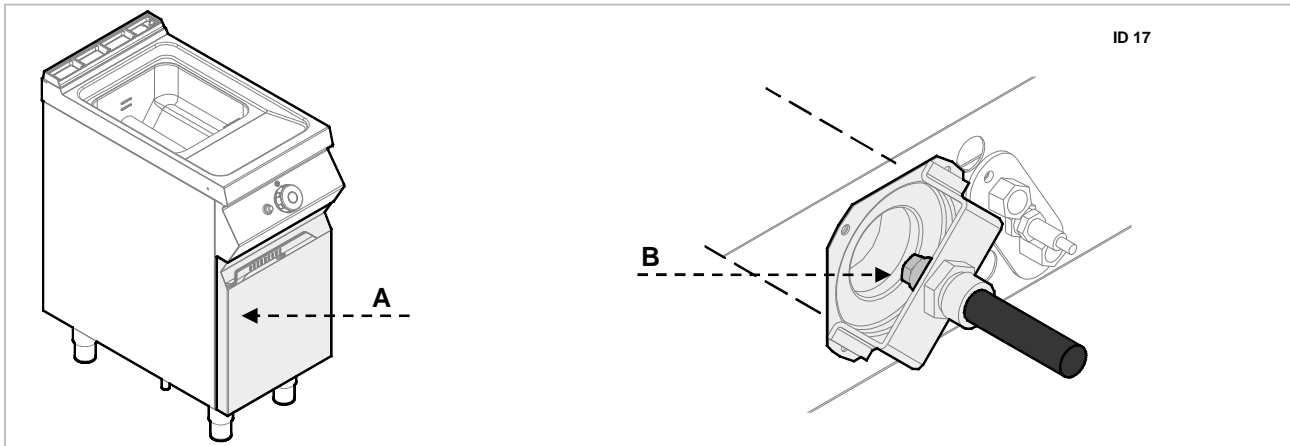
7. Schalten Sie den Brenner aus, entfernen Sie das Manometer und stellen Sie den Anfangszustand wieder her.



9.2. Austausch der Brennerdüse (Servicetechniker)

Gehen Sie hierzu auf die angegebene Weise vor.

- Schließen Sie den Gashahn
- Öffnen Sie die Klappe (A).
- Ersetzen Sie die Düse (B) durch eine, die für die Art des verwendeten Gases geeignet ist (siehe Anlagen).
- Stellen Sie am Ende den Anfangszustand wieder her.
- Schließen Sie die Klappe.

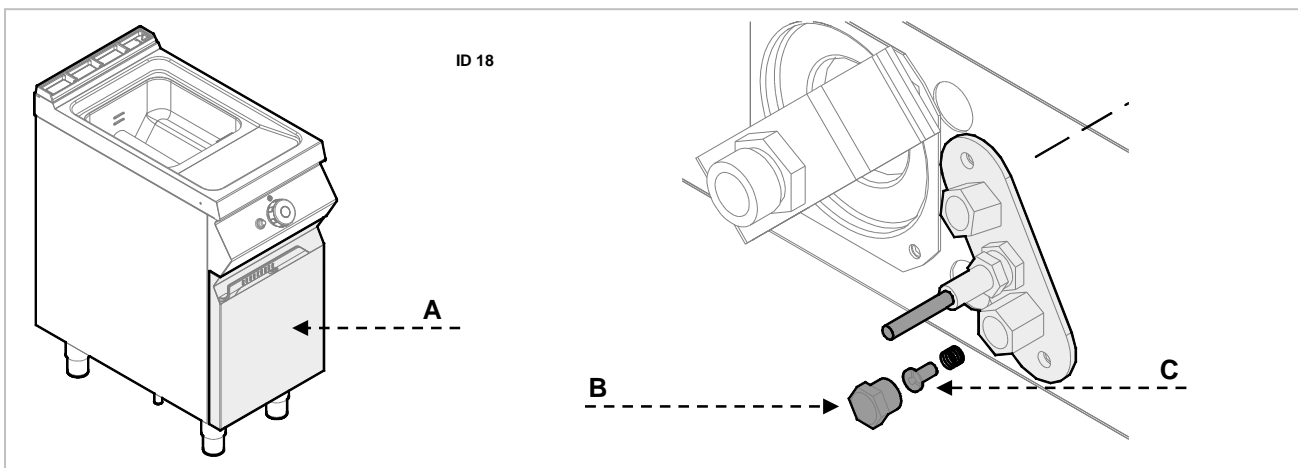


DE


9.3. Austausch der Zündflammdüse (Servicetechniker)

Gehen Sie hierzu auf die angegebene Weise vor.

- Schließen Sie den Gashahn.
- Öffnen Sie die Klappe (A).
- Die Zündflamme ist neben dem Brenner angeordnet.
- Schrauben Sie die Kappe (B) ab.
- Ziehen Sie Düse C heraus und ersetzen Sie diese Düse durch eine, die für die Art des verwendeten Gases geeignet ist (siehe beiliegende Tabellen).
- Setzen Sie die Kappe wieder auf und stellen Sie den Anfangszustand wieder her.
- Schließen Sie die Klappe.




10. ENTSORGUNG DES GERÄTS

 Dieses Gerät ist entsprechend der Europäischen Richtlinie 2002/96/EG, WASTE ELECTRICAL AND ELECTRONIC EQUIPMENT (WEEE), gekennzeichnet.



Wenn Sie sicherstellen, dass dieses Produkt ordnungsgemäß entsorgt wird, leisten Sie einen Beitrag zur Vorbeugung von möglichen negativen Folgen für Umwelt und Gesundheit.



Das Symbol  auf dem Produkt oder auf der Begleitdokumentation weist darauf hin, dass dieses Produkt nicht wie normaler Hausmüll behandelt werden darf, sondern der entsprechenden Sammelstelle zum Recycling von Elektro- und Elektronik-Geräten zugeführt werden muss.

Beachten Sie die örtlichen Bestimmungen zur Abfallentsorgung.

Weitere Informationen zu Behandlung, Wiederverwertung und Recycling dieses Produkts erhalten Sie bei der zuständigen örtlichen Behörde, dem Abfallentsorgungsdienst oder dem Händler, bei dem Sie das Produkt erworben haben.

ANLAGEN

ATTACHMENTS

ANNEXES

ALLEGATI

ANEXOS

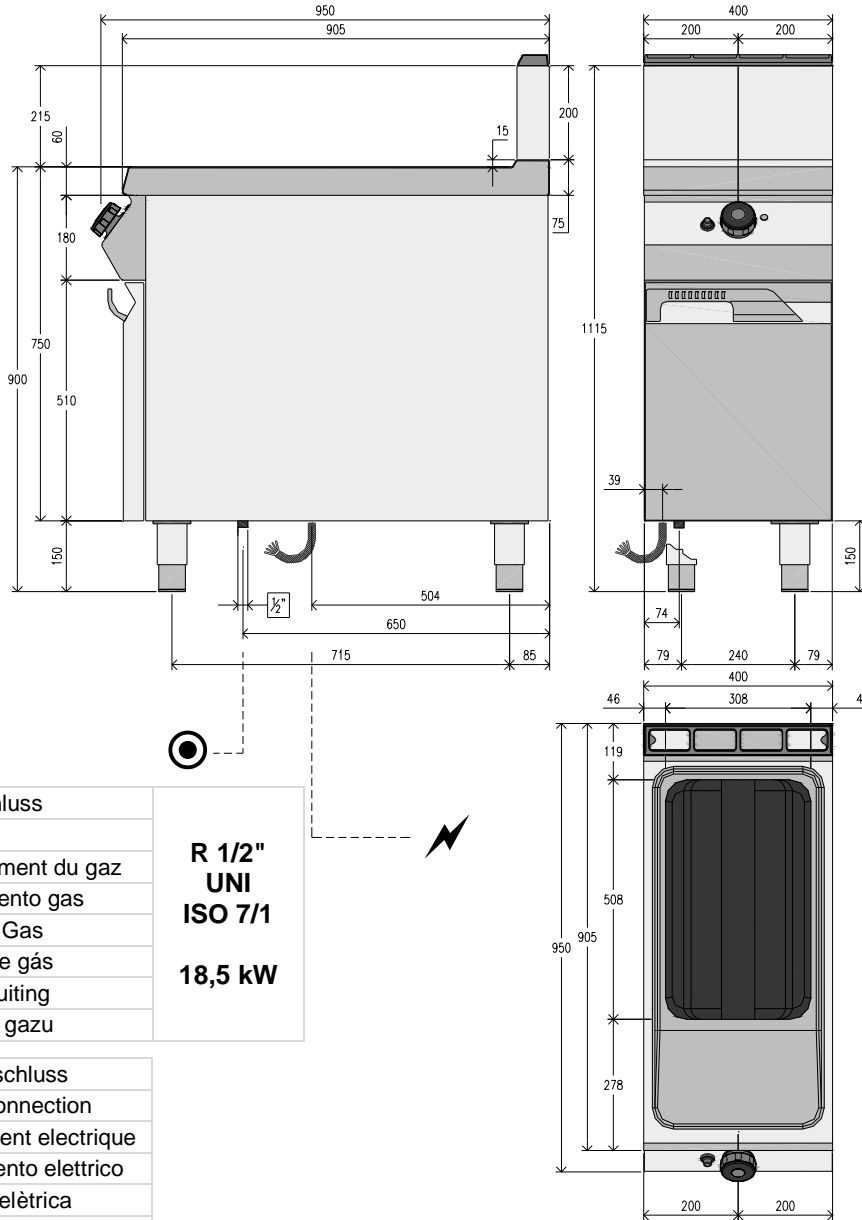
ANEXOS

BIJLAGEN

ZAŁĄCZNIKI

FRG91M00

ANSCHLUSSSCHEMA - CONNECTION CARD – FICHE DES RACCORDEMENTS - SCHEDE ALLACCIAMENTI - FICHA DE ENLACES - ESQUEMA DAS CONEXÕES - PLAN AANSLUITINGEN SCHEMAT PODŁĄCZENIA



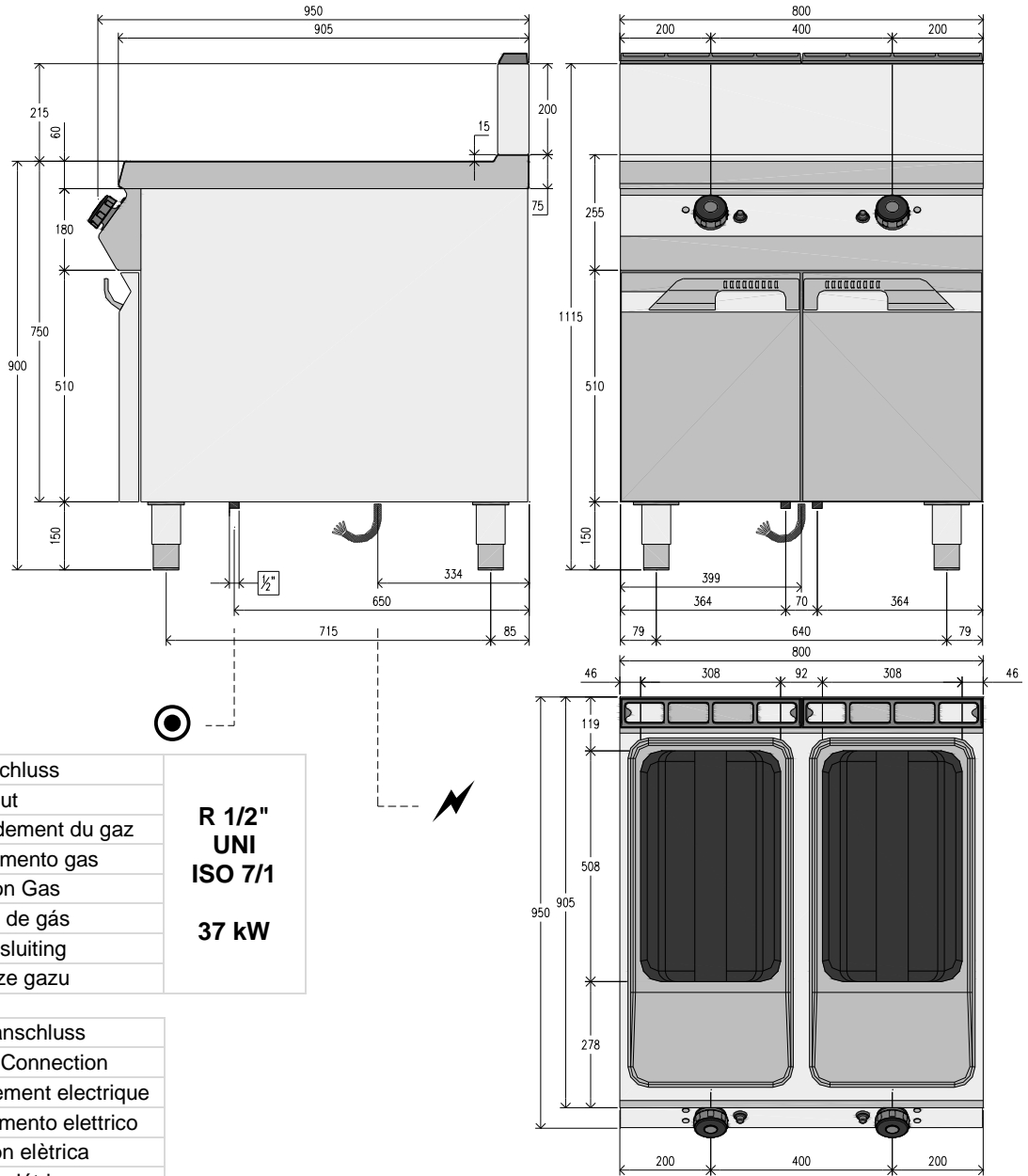
⊙	Gasanschluss	R 1/2" UNI ISO 7/1
	Gas Input	
	Raccordement du gaz	
	Allacciamento gas	
	Conexión Gas	
	Ligação de gás	
	Gasaansluiting	
Przyłącze gazu	18,5 kW	

⚡	Elektroanschluss
	Electric Connection
	Branchement électrique
	Allacciamento elettrico
	Conexión elètrica
	Ligação elétrica
	Elektrische aansluiting
	Przyłącze elektryczne

Modelle	Becken	Brenner	ΣQn	Gasverbrauch				Stromanschluss
Model	Container	Burner		Gas consumption				Electrical connection
Modèle	Bac	Brûleur		Consommation de gaz				Branchement électrique
Modello	Vasca	Bruciatore		Consumo gas				Allacciamento elettrico
Modelo	Depósito	Quemador		Consumo de gas				Conexión eléctrica
Modelo	Contentor	Queimador		Consumo de gás				Ligação elétrica
Model	Bak	Brander		Gasverbruik				Elektrische aansluiting
Model	Zbiornik	Palnik		Zużycie gazu				Przyłącze elektryczne
	I	18 kW	kW	G20	G25	G30	G31	
		n°		m³/h	m³/h	kg/h	kg/h	
FRG91M00	19,7	1	18	1,90	2,22	1,42	1,40	230V, 1+N 50/60 Hz 5 W

FRG92M00

ANSCHLUSSSCHEMA - CONNECTION CARD - FICHE DES RACCORDEMENTS - SCHEDA ALLACCIAMENTI - FICHA DE ENLACES - ESQUEMA DAS CONEXÕES - PLAN AANSLUITINGEN - SCHEMAT PODŁĄCZENIA



⊙	Gasanschluss	R 1/2" UNI ISO 7/1
	Gas Input	
	Raccordement du gaz	
	Allacciamento gas	
	Conexiòn Gas	
	Ligação de gás	
Gasaansluiting	37 kW	
Przyłącze gazu		

⚡	Elektroanschluss
	Electric Connection
	Branchement électrique
	Allacciamento elettrico
	Conexiòn elètrica
	Ligação elétrica
	Elektrische aansluiting
	Przyłącze elektryczne

Modelle	Becken	Brenner	ΣQn	Gasverbrauch				Stromanschluss
Model	Container	Burner		Gas consumption				Electrical connection
Modèle	Bac	Brûleur		Consommation de gaz				Branchement électrique
Modello	Vasca	Bruciatore		Consumo gas				Allacciamento elettrico
Modelo	Depósito	Queimador		Consumo de gas				Conexión eléctrica
Modelo	Contentor	Queimador		Consumo de gás				Ligação elétrica
Model	Bak	Brander		Gasverbruik				Elektrische aansluiting
Model	Zbiornik	Palnik		Zużycie gazu				Przyłącze elektryczne
	I	18 kW		G20	G25	G30	G31	
		n°	kW	m³/h	m³/h	kg/h	kg/h	
FRG92M00	19,7(x2)	2	36	3,81	4,43	2,84	2,80	230V, 1+N 50/60 Hz 10 W

Tabelle: Düsen für Fritteusenbrenner - Table: Burner nozzles for deep fat fryer - Tableau : Buses du brûleur de la friteuse - Tabella: ugelli dei bruciatori della friggitrice - Tabla: Toberas del quemador de la freidora - Tabel: mondstukken van de friteusebrander - Tabela: Dysze palnika frytkownicy

**18
kW**

①	②	Gas	Pen mbar	p mbar ⑤	Qn max kW	I ③	P ④
AT	II2H3B/P	G30/G31	50	---	18	130	27
		G20	20	12	18	250	36
BE	II2E+3+	G30/G31	28/37	---	18	155	27
		G20	20	12	18	250	36
		G25	25	12	18	275	36
BG	II2H3B/P	G30/G31	30	---	18	155	27
		G20	20	12	18	250	36
CH	II2H3+	G30/G31	28/37	---	18	155	27
		G20	20	12	18	250	36
	II2H3B/P	G30/G31	50	---	18	130	27
		G20	20	12	18	250	36
CY	II2H3+	G30/G31	28/37	---	18	155	27
		G20	20	12	18	250	36
	II2H3B/P	G30/G31	30	---	18	155	27
		G20	20	12	18	250	36
CZ	II2H3+	G30/G31	28/37	---	18	155	27
		G20	20	12	18	250	36
DE	II2ELL3B/P	G30/G31	50	---	18	130	27
		G20	20	12	18	250	36
		G25	20	12	18	275	36
DK	II2H3B/P	G30/G31	30	---	18	155	27
		G20	20	12	18	250	36
EE	II2H3B/P	G30/G31	30	---	18	155	27
		G20	20	12	18	250	36
ES	II2H3+	G30/G31	28/37	---	18	155	27
		G20	20	12	18	250	36
FI	II2H3B/P	G30/G31	30	---	18	155	27
		G20	20	12	18	250	36
FR	II2E+3+	G30/G31	28/37	---	18	155	27
		G20	20	12	18	250	36
		G25	25	12	18	275	36
GB	II2H3+	G30/G31	28/37	---	18	155	27
		G20	20	12	18	250	36
GR	II2H3+	G30/G31	28/37	---	18	155	27
		G20	20	12	18	250	36
	II2H3B/P	G30/G31	30	---	18	155	27
		G20	20	12	18	250	36
HR	II2H3B/P	G30/G31	30	---	18	155	27
		G20	20	12	18	250	36
IE	II2H3+	G30/G31	28/37	---	18	155	27
		G20	20	12	18	250	36

Tabelle: Düsen für Fritteusenbrenner - Table: Burner nozzles for deep fat fryer - Tableau : Buses du brûleur de la friteuse - Tabella: ugelli dei bruciatori della friggitrice - Tabla: Toberas del quemador de la freidora - Tabel: mondstukken van de friteusebrander - Tabela: Dysze palnika frytkownicy

**18
kW**

①	②	Gas	Pen mbar	p mbar ⑤	Qn max kW	I ③	P ④
IS	I3B/P	G30/G31	30	---	18	155	27
IT	II2H3+	G30/G31	28/37	---	18	155	27
		G20	20	12	18	250	36
LT	II2H3B/P	G30/G31	30	---	18	155	27
		G20	20	12	18	250	36
LU	I2E	G20	20	12	18	250	36
LV	II2H3B/P	G30/G31	30	---	18	155	27
		G20	20	12	18	250	36
MT	I3B/P	G30/G31	30	---	18	155	27
NL	II2L3B/P	G30/G31	30	---	18	155	27
		G25	25	12	18	275	36
NO	II2H3B/P	G30/G31	30	---	18	155	27
		G20	20	12	18	250	36
PT	II2H3+	G30/G31	28/37	---	18	155	27
		G20	20	12	18	250	36
RO	II2H3B/P	G30/G31	30	---	18	155	27
		G20	20	12	18	250	36
	II2E3B/P	G30/G31	30	---	18	155	27
		G20	20	12	18	250	36
	II2L3B/P	G30/31	30	---	18	155	27
		G25	20	12	18	275	36
SE	II2H3B/P	G30/G31	30	---	18	155	27
		G20	20	12	18	250	36
SI	II2H3+	G30/G31	28/37	---	18	155	27
		G20	20	12	18	250	36
	II2H3B/P	G30/G31	30	---	18	155	27
		G20	20	12	18	250	36
SK	II2H3B/P	G30/G31	30	---	18	155	27
		G20	20	12	18	250	36
TR	II2H3+	G30/G31	28/37	---	18	155	27
		G20	20	12	18	250	36
	II2H3B/P	G30/G31	30	---	18	155	27
		G20	20	12	18	250	36

① Land - Country - Pays - Paese - País - País - Land - Kraj

② Kategorie - Category - Catégorie - Categoria - Categoria - Categoria - Categoria

③ Brennerdüse - Burner nozzles - Buse du brûleur - Ugello del bruciatore - Tobera del quemador - Bico de quemador - Mondstuk van de brander - Dysza palnika

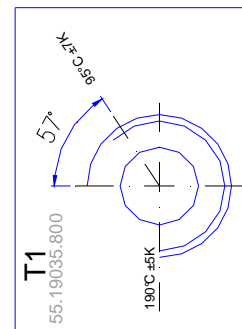
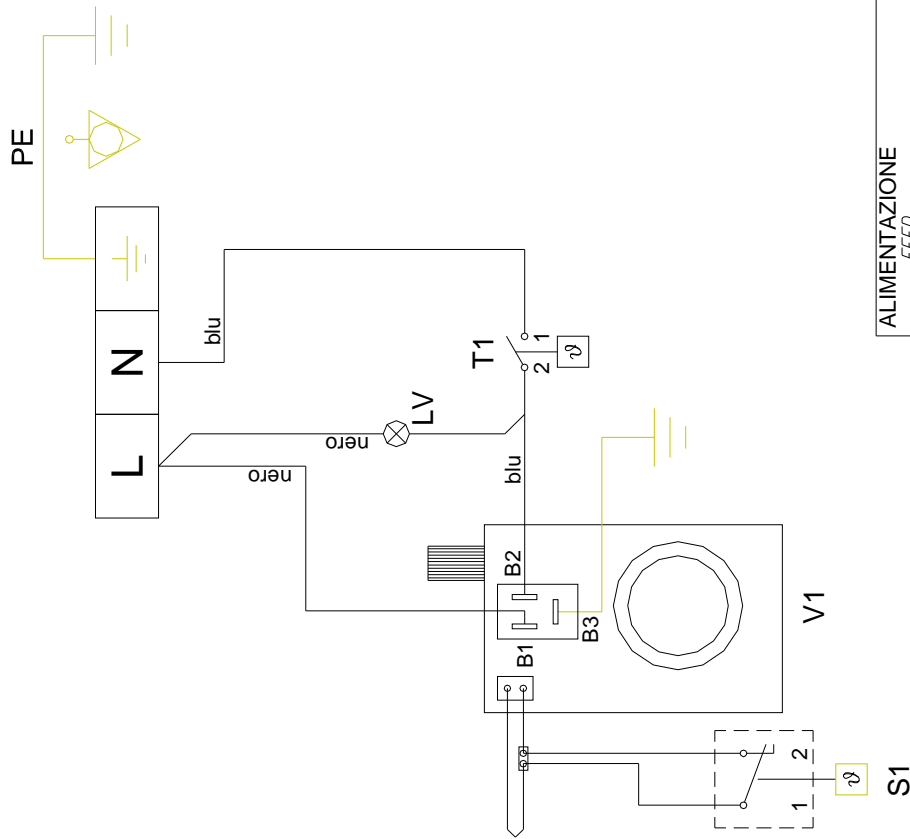
④ Zündbrennerdüse - Pilot burner nozzles - Buse du brûleur d'allumage - Ugello del bruciatore di accensione - Tobera del quemador de encendido - Bico de quemador piloto - Mondstuk van de ontstekingsbrander - Dysza palnika zapłonowego

⑤ Druck Brennerdüse - Burner nozzle pressure - Pression de la buse du brûleur - Pressione dell'ugello del bruciatore - Presión de la tobera del quemador - Pressão de bico de quemador - Druk van het mondstuk van de brander - Ciśnienie dyszy palnika

FRG91M00

FRG92M00

SCHALTPLAN - ELECTRIC DIAGRAM –SCHÉMA ÉLECTRIQUE - ESQUEMA ELÉCTRICO - SCHEMA ELETTRICO - ESQUEMA ELÉCTRICO - ELEKTRISCH SCHEMA - SCHEMAT IDEOWY



ALIMENTAZIONE <i>FEED</i>	230V 1+N~ 50...60Hz
S1 = LIMITATORE DI TEMPERATURA <i>TEMPERATURE LIMITING THERMOSTAT</i>	55.19545.010 T=235°C 0.5A 2P
T1 = TERMOSTATO <i>THERMOSTAT</i>	EGO 55.19035.800 0.5A 95°C - 190°C
LV = LAMPADA VERDE <i>GREEN LIGHT</i>	SIGNAL LUX Mod 21.3 230V (T120) Silicon Leads
V1 = VALVOLA GAS <i>GAS VALVE</i>	SIT 820 NOVA
CABLAGGIO <i>CABLE</i>	CAVO H05SJ-K Section 0.75 mmq

Tabelle der Gas-Eigenschaften - Table of gas characteristics - Tableau des propriétés du gaz - Tabella: caratteristiche di gas - Tabla de propiedades del gas - Tabela de propriedades de gás - Tabel van gaseigenschappen - Tabela własności gazu

Familie Group Famille Tipi Familia Família Famili Rodzina	Gastypen Group Type de gaz Tipi di gas Tipos de gás Tipos de gás Gastypes Rodzaje gazu	Wobbeindex Wobbe index Indice de Wobbe Indice di Wobbe Índice de Wobbe Índice de Wobbe Wobbe-index Liczba Wobbe-go	Unterer Heizwert Net calorific value Pouvoir calorifique inférieur Potere calorifico min Valor inferior de combustión Valor calorífico mais baixo Onderste verbrandingswaarde Dolna wartość opałowa			
			MJ/m ³	Kcal/m ³	MJ/m ³	Kcal/m ³
II	G20	45,67	8129	34,02		
	G25	37,38	6989	29,25		
III	G30	80,58			10908	45,65
	G31	70,69			11073	46,34

Tabelle der Gasdrücke - Table of gas pressure - Tableau des pressions - Tabella pressioni di gas - Tabla de presión del gas - Tabela de pressão de gás - Tabel van gasdruk - Tabela ciśnienia gazu

Land - Country - Pays - Paese - País - País - Land - Kraj	G20 mbar			G25 mbar			G30 mbar			G31 mbar		
	②	①	③	②	①	③	②	①	③	②	①	③
IT-GB-IE-PT-CH GR-ES-CZ	17	20	25	-	-	-	20	30	35	25	37	45
FR-BE	17	20	25	20	25	30	20	28	35	25	37	45
LU	17	20	25	-	-	-	-	-	-	-	-	-
DE	17	20	25	17	20	25	42,5	50	57,5	42,5	50	57,5
AT-CH	17	20	25	-	-	-	42,5	50	57,5	42,5	50	57,5
DK-SE-FI-CZ-SI LV-LT-EE-SK	17	20	25	-	-	-	25	30	35	25	30	35
NL	-	-	-	20	25	30	25	30	35	25	30	35
NO	-	-	-	-	-	-	25	30	35	25	30	35
HU	-	-	-	-	-	-	20	30	35	20	30	35
CY	-	-	-	-	-	-	20	28-30	35	25	37	45
MT	-	-	-	-	-	-	28	30	35	28	30	35
PL	17,5	20	25	-	-	-	-	-	-	-	-	-

- ① Nenndruck - Rate pressure - Pression nominale - Pressione nominale - Presión nominal - Pressão nominal - Nominale druk - Ciśnienie nominalne
- ② Mindestdruck - Minimum pressure - Pression minimale - Pressione minima - Presión mínima - Pressão mínima - Minimumdruck - Ciśnienie minimalne
- ③ Höchstdruck - Maximum pressure - Pression maximale - Pressione massima - Presión máxima - Pressão máxima - Maximumdruck - Ciśnienie maksymalne

DE

LAUT GESETZLICHER VORSCHRIFT STEHT DIESES HANDBUCH UNTER EIGENTUMS-
VORBEHALT UND DARF AUS DIESEM GRUND NICHT OHNE UNSERE GENEHMIGUNG
VERVIELFÄLTIGT UND/ODER IN JEDLICHER FORM AN DRITTE WEITERGEGEBEN WERDEN!

GB

IN COMPLIANCE WITH THE LAW IN FORCE, IT IS PROHIBITED TO REPRODUCE AND/OR
DISTRIBUTE THIS MANUAL IN ANY WAY WITHOUT THE AUTHORISATION OF THE PROPRIETOR!

FR

AUX TERMES DE LA LOI, LA PROPRIETE DE CETTE NOTICE EST RESERVEE. IL EST DONC
INTERDIT DE LA REPRODUIRE ET/OU DE LA DISTRIBUER SOUS QUELQUE FORME QUE CE SOIT
SANS NOTRE AUTORISATION!

IT

A TERMINI DI LEGGE È RISERVATA LA PROPRIETÀ DI QUESTO MANUALE CON DIVIETO DI
RIPRODURLO E/O DISTRIBUIRLO IN QUALSIASI FORMA SENZA NOSTRA AUTORIZZAZIONE!

ES

DE ACUERDO CON LOS TÉRMINOS DE LA LEY ESTÁ RESERVADA LA PROPIEDAD DE ESTE
MANUAL CON EXPRESA PROHIBICIÓN DE REPRODUCIRLO Y /O DISTRIBUIRLO EN CUALQUIER
FORMA SIN NUESTRA AUTORIZACIÓN!

PT

A PROPRIEDADE DESTE MANUAL É RESERVADA POR LEI, SENDO PROIBIDA A SUA
REPRODUÇÃO E/OU DISTRIBUIÇÃO EM QUALQUER FORMA SEM A NOSSA AUTORIZAÇÃO!

NL

DE FABRIKANT BEHOUDT ZICH HET RECHT VOOR OM DE KENMERKEN VAN DE
TOESTELLEN DIE IN DEZE PUBLICATIE WORDEN VOORGESTELD TE WIJZIGEN ZONDER
VOORAF TE VERWITTIGEN!

PL

ZGODNIE Z PRZEPISAMI PRAWNYMI NINIEJSZA INSTRUKCJA JEST NASZĄ WŁASNOŚCIĄ
I Z TEGO POWODU NIE MOŻE BYĆ BEZ NASZEJ ZGODY POWIELANA I / LUB PRZEKAZYWANA
W JAKEJKOLWIEK FORMIE OSOBOM TRZECIM!