

CE

Bartscher

*INSTRUKCJA UŻYTKOWANIA
I KONSERWACJI ELEKTRYCZNYCH
FRYTOWNIC STOŁOWYCH*

101412

101413

CE

COD.: ZSL4500

REV. 01 / 2000

SPIS TREŚCI

1, INSTALACJA	Str. 1
1.1 WAŻNE WSKAZÓWKI	Str. 1
1.2 USTAWIENIE	Str. 1
1.3 PODŁĄCZENIE DO INSTALACJI ELEKTRYCZNEJ	Str. 2
2, INSTRUKCJA OBSŁUGI	Str. 2
2.1 URUCHOMIENIE	Str. 2
2.2 REGULACJA	Str. 3
2.3 ZLEWANIE OLEJU	Str. 4
3, CZYSZCZENIE I KONSERWACJA	Str. 5
3.1 KONSERWACJA	Str. 5
3.2 DODATKOWA KONSERWACJA	Str. 5
3.3 ELEMENTY STERUJĄCE I ZABEZPIECZAJĄCE	Str. 5

1. INSTALACJA

1.1 WAŻNE WSKAZÓWKI

Przed uruchomieniem urządzenia należy uważnie przeczytać niniejszy podręcznik, ponieważ zawiera on ważne wskazówki dotyczące prawidłowej instalacji, obsługi i konserwacji, a następnie należy starannie przechowywać podręcznik, aby zawsze był dostępny dla operatora.

Podczas instalacji, która może być wykonana tylko przez wykwalifikowany personel, należy stosować się do zaleceń producenta.

Urządzenie może być obsługiwane tylko przez personel, który został w tym celu gruntownie przeszkolony.

W przypadku wystąpienia zakłóceń działania lub wadliwej pracy, urządzenie należy wyłączyć.

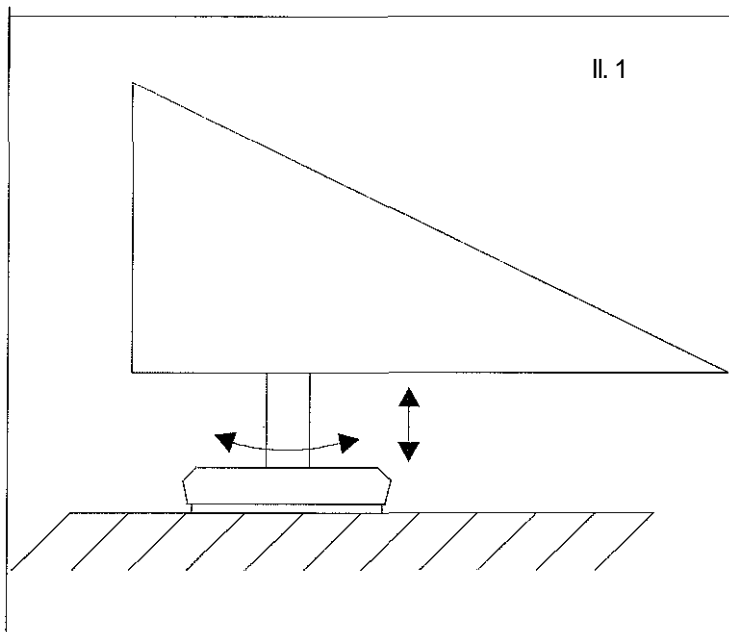
Ewentualną naprawę należy zlecić placówce serwisowej posiadającej autoryzację producenta, przy czym należy żądać montażu wyłącznie oryginalnych części zamiennych.

Nieprzestrzeganie powyższych zaleceń może mieć negatywny wpływ na urządzenie.

Urządzenie zostało wyprodukowane z uwzględnieniem następujących dyrektyw:

- zgodność elektromagnetyczna (E.M.C.), dyrektywa 89/336 EWG w odniesieniu do ograniczenia zakłóceń;
- obowiązujące przepisy BHP i ppoż.;
- dyrektywy dotyczące instalacji urządzeń elektrycznych;
- przepisy dotyczące higieny

1.2 USTAWIENIE



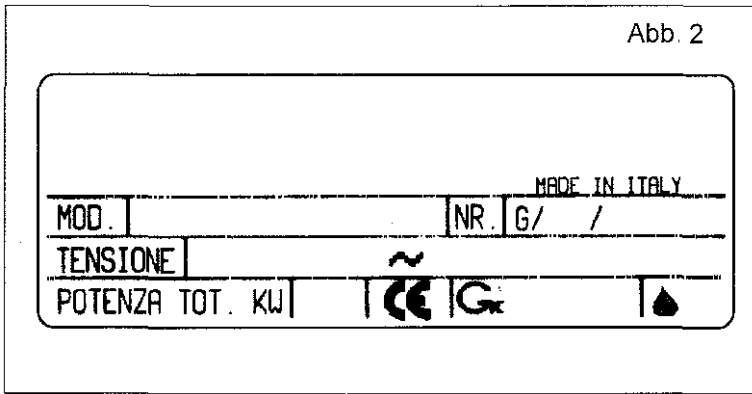
Rozpakować urządzenie, sprawdzić pod kątem ewentualnych uszkodzeń i ustawić w miejscu użytkowania. Urządzenia z regulowanymi nóżkami wypoziomować i dopasować do wysokości tak, jak pokazano na ilustracji (il. 1).

Jeśli urządzenie ma być ustawione obok ściany, ściana musi być odporna na oddziaływanie temperatury do wartości 80°C.

Jeśli konstrukcja ściany obejmuje materiały palne, należy na nią nanieść warstwę ciepłochronną.

Usunąć powłokę ochronną z osłon zewnętrznych. Folię należy zdejmować powoli, aby nie pozostawiać resztek kleju. Nie zastawiać otworów oraz szczelin do zasysania i chłodzących. Ustawić urządzenie pod okapem, którego instalacja spełnia wymagania obowiązujących przepisów.

1.3 PODŁĄCZENIE DO INSTALACJI ELEKTRYCZNEJ



Przed podłączeniem urządzenia do zasilania elektrycznego należy upewnić się, że wartości napięcia i częstotliwości widniejące na tabliczce znamionowej pokrywają się z danymi istniejącej instalacji elektrycznej.

Urządzenie jest przystosowane do wartości roboczych podanych na tabliczce znajdującej się na tylnej lub lewej ściance urządzenia.

Do podłączenia urządzenia należy

stosować przewód ze znormalizowaną wtyczką, która jest przystosowana do mocy pobieranej przez urządzenie. Wtyczkę należy podłączyć do odpowiednio przygotowanego gniazdka, przy czym należy się upewnić, że gniazdko jest uziemione zgodnie z obowiązującymi normami.

W przypadku bezpośredniego podłączenia do instalacji zasilającej, pomiędzy urządzeniem i instalacją należy zainstalować wielobiegunowy wyłącznik, który jest przystosowany do pobieranej mocy, a jego styki mają rozwarcie co najmniej 3 mm.

Podczas pracy urządzenia napięcie zasilania nie może odbiegać od znamionowego o więcej niż $\pm 10\%$.

Urządzenie należy podłączyć do instalacji wyrównania potencjałów, której wydajność należy sprawdzić w odniesieniu do obowiązujących dyrektyw.

Przed przekazaniem urządzenia użytkownikowi:

- należy się upewnić, że działa ono prawidłowo;
- należy przekazać użytkownikowi wskazówki dotyczące obsługi.

2 INSTRUKCJA OBSŁUGI

Urządzenie może być stosowane wyłącznie zgodnie z jego przeznaczeniem. Inne zastosowanie uznawane jest za niezgodne z przeznaczeniem.

Urządzenie wymaga nadzoru podczas pracy.

2.1 URUCHOMIENIE

UWAGA: Nie włączać urządzenia dopóki zbiornik nie zostanie napełniony olejem. Nieprzestrzeżenie powyższego zalecenia prowadzi do poważnych uszkodzeń zbiornika i grzałek w wyniku ich przegrzania.

Przed pierwszym uruchomieniem urządzenia, należy usunąć cały materiał opakowania, a następnie dokładnie oczyścić zbiornik i kosze z fabrycznie naniesionego smaru ochronnego. W tym celu należy postępować następująco:

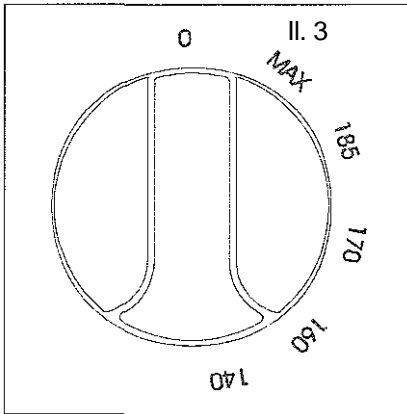
- napełnić zbiornik wodą z popularnym płynem do mycia do wysokości krawędzi, włączyć grzanie i gotować przez kilka minut;
- wypuścić wodę za pomocą zaworu spustowego i gruntownie opłukać zbiornik czystą wodą;
- zamknąć zawór i wlać olej do frytowania przynajmniej do znacznika MIN i nie więcej niż do znacznika MAX.

2.2 REGULACJA

UWAGA:

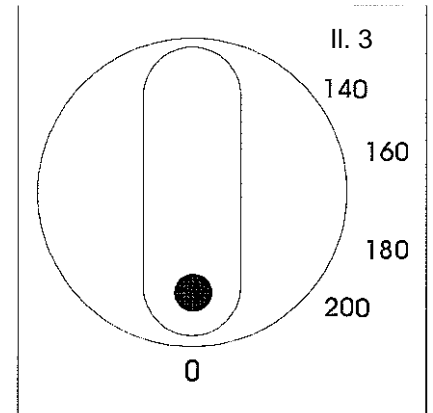
Należy pamiętać, że stary olej ma niższą temperaturę zapłonu i jego piana ma skłonności do kipienia. Ponadto podkreśla się, że zbyt duża ilość wilgotnych potraw również przyczynia się powstawania piany, która może kipieć.

URZĄDZENIE Z JEDNYM POKRĘTŁEM



WŁĄCZANIE

- Włączyć wyłącznik główny.
- Ustawić pokrętko (il. 3) na żądaną wartość temperatury.



Zaświecenie się zielonej kontrolki sygnalizuje, że urządzenie jest gotowe do pracy. Podczas pracy grzałek świeci się pomarańczowa kontrolka.

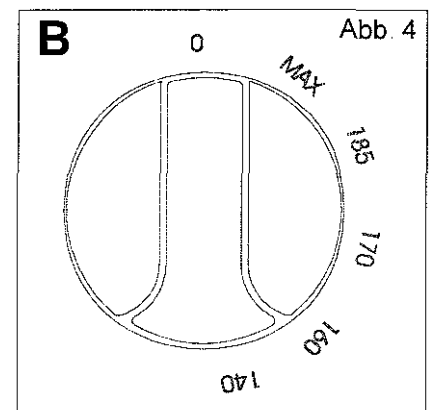
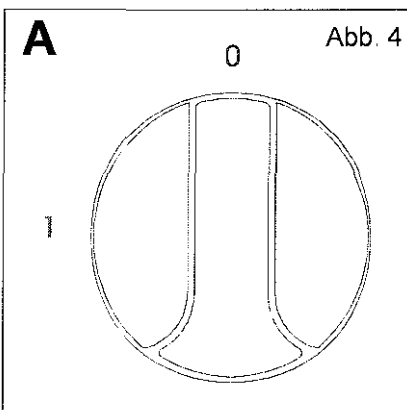
Gdy olej osiągnie ustawioną temperaturę, następuje wyłączenie grzałek i gaśnie pomarańczowa kontrolka.

Gdy temperatura spadnie poniżej ustawionej wartości, wówczas ponownie następuje automatyczne włączenie grzałek.

WYŁĄCZANIE

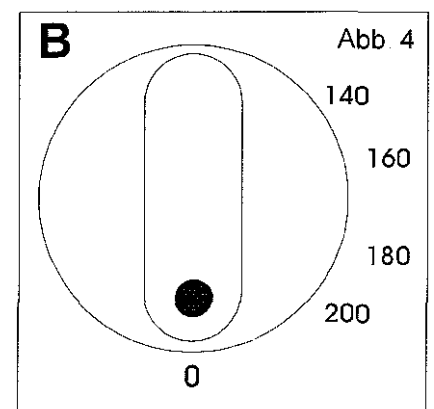
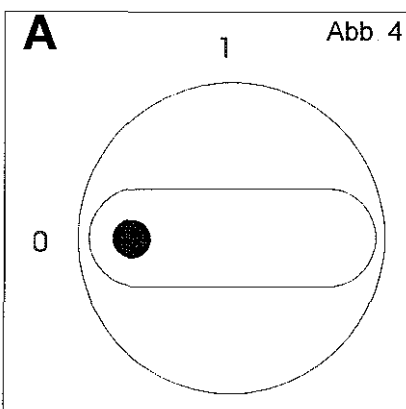
- Ustawić gałkę (il. 3) w pozycji „0”.
- Jeśli urządzenie nie będzie używane, należy wyłączyć wyłącznik wielobiegunowy.
- Położyć pokrywę na zbiorniku/ach

URZĄDZENIE Z DWOMA POKRĘTŁAMI



WŁĄCZANIE

- Włączyć wyłącznik główny.
- Ustawić pokrętko A w pozycji „1”.
- Pokrętko B ustawić na wartość żądanej temperatury.



Zaświecenie się zielonej kontrolki sygnalizuje, że urządzenie jest gotowe do pracy. Podczas pracy grzałek świeci się pomarańczowa kontrolka. Gdy olej osiągnie ustawioną temperaturę, następuje wyłączenie grzałek i gaśnie pomarańczowa kontrolka. Gdy temperatura spadnie poniżej ustawionej wartości, wówczas ponownie następuje automatyczne włączenie grzałek.

WYŁĄCZANIE

- Ustawić pokrętkę B w pozycji „0”.
- Ustawić pokrętkę A w pozycji „0”.
- Jeśli urządzenie nie będzie używane, należy wyłączyć wyłącznik wielobiegunowy.
- Położyć pokrywę na zbiorniku/ach

- 2.3 ZLEWANIE OLEJU

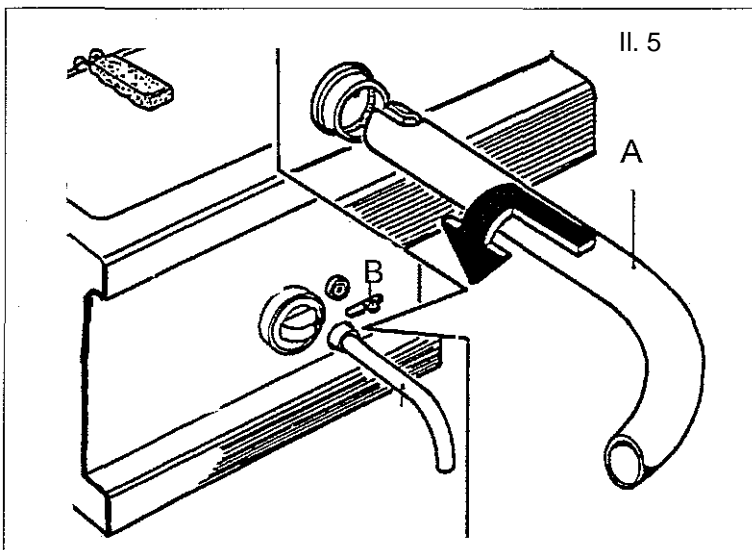
URZĄDZENIA Z WYJMOWANYM ZBIORNIKIEM

- Wyłączyć urządzenie.
- Poczekać, aż ostygnie olej w zbiorniku.
- Unieść zespół grzewczy.
- Wyjąć zbiornik i przelać olej do wiadra, najlepiej metalowego, i odfiltrować pozostałości po frytowaniu.

URZĄDZENIE Z KURKIEM SPUSTOWYM

- Wyłączyć urządzenie i poczekać, aż ostygnie olej.
- Pod kurkiem spustowym umieścić pojemnik, najlepiej metalowy, do którego zamocowana jest gaza do odfiltrowania zanieczyszczeń powstałych podczas frytowania. Sprawdzić, czy pojemnik stoi stabilnie.
- Otworzyć kurek spustowy i poczekać, aż cały olej spłynie do pojemnika.

URZĄDZENIA Z KRZYWKĄ SPUSTOWĄ



- Wyłączyć urządzenie
- Upewnić się, że olej w zbiorniku ostygł.
- Do kurka spustowego wprowadzić przeznaczoną do tego celu przedłużkę (ozn. A) z mocowaniem bagnetowym.
- Pod krzywką umieścić pojemnik, najlepiej metalowy, do którego zamocowana jest gaza do odfiltrowania zanieczyszczeń powstałych podczas frytowania. Sprawdzić, czy pojemnik stoi stabilnie.
- Unieść dźwignię zabezpieczającą i otworzyć zawór obracając gałkę (ozn. B) w lewo.

UWAGA:

Zaleca się przechowywanie pojemnika z odfiltrowanym olejem w chłodnym miejscu, aby przed dalszym stosowaniem nie utracić istotnych właściwości.

3.

CZYSZCZENIE I KONSERWACJA

3.1 KONSERWACJA

Po całkowitym opróżnieniu zbiornika z oleju zdjąć kratkę ochronną z zespołu grzewczego, jeśli występuje; w przypadku urządzeń z kratką, ustawić grzałki pionowo i umyć zbiornik wodą z dodatkiem środka myjącego, a następnie osuszyć za pomocą suchej ściereczki.

Ze względów higienicznych oraz ze względu na zapobieganie usterkom, urządzenie należy oczyścić po zakończeniu każdego dnia roboczego.

Urządzenia nie należy myć za pomocą bezpośredniego strumienia wody lub za pomocą myjki ciśnieniowej.

Nie stosować włókien stalowych, szczotek lub skrobaków ze zwykłej stali. Ewentualnie można używać włókien ze stali nierdzewnej, które należy przesuwać w kierunku satynowania.

Do zewnętrznych powierzchni stalowych stosować letnią wodę z mydłem, a następnie dokładnie płukać i osuszać za pomocą miękkiej ściereczki. Połysk można utrzymywać dzięki regularnemu polerowaniu z zastosowaniem ogólnodostępnego środka POLISH.

Do czyszczenia powierzchni lub dna nie stosować kwasu solnego.

3.2 DODATKOWA KONSERWACJA

Urządzenie należy poddawać regularnej kontroli kompleksowej (co najmniej raz w roku lub w zależności od potrzeb).

Taką kontrolę należy zlecić wykwalifikowanemu serwisantowi. Zaleca się podpisanie umowy konserwacyjnej z placówką serwisową posiadającą autoryzację producenta.

3.3 ELEMENTY STERUJĄCE I ZABEZPIEZAJĄCE

Urządzenie jest wyposażone w termostat zabezpieczający, który odłącza dopływ prądu do grzałek, gdy temperatura w zbiorniku przekroczy ustawioną wartość maksymalną. Zadziałanie tego mechanizmu podczas normalnej pracy jest sygnalizowane wyłączeniem kontrolki. W celu ponownego uruchomienia urządzenia należy mocno nacisnąć czerwony przycisk, który – w zależności od modelu – znajduje się na panelu obsługi lub za nim; jeśli usterka się powtórzy, należy skontaktować się z serwisem.

PRODUCENT NIE PONOSI ŻADNEJ ODPOWIEDZIALNOŚCI ZA SZKODY POWSTAŁE W WYNIKU BŁĘDNEJ INSTALACJI URZĄDZENIA, UŻYTKOWANIA NIEZGODNEGO Z PRZEZNACZENIEM, ZŁEJ KONSERWACJI, NIEPRZESTRZEGANIA OBOWIĄZUJĄCYCH PRZEPISÓW LUB BRAKU DOŚWIADCZENIA W KORZYSTANIU Z URZĄDZENIA.

PRODUCENT ZASTRZEGA SOBIE PRAWO DO ZMIANY WŁAŚCIWOŚCI PRZEDSTAWIONYCH TU PRODUKTÓW BEZ UPRZEDZENIA.