

**254L - 350L**



**700473 - 700323**

Bartscher GmbH  
Franz-Kleine-Str. 28  
D-33154 Salzkotten  
Германия

тел. +49 5258 971-0  
факс: +49 5258 971-120  
**Горячая линия:** +49 5258 971-197  
[www.bartscher.com](http://www.bartscher.com)



Версия: 1.0

Дата составления: 2023-08-21

## Оригинальная инструкция по эксплуатации

1	Безопасность .....	2
1.1	Значение символики .....	2
1.2	Рекомендации по технике безопасности.....	3
1.3	Использование по назначению .....	6
1.4	Использование не по назначению .....	6
2	Общие сведения .....	7
2.1	Ответственность и гарантийные обязательства .....	7
2.2	Защита авторских прав.....	7
2.3	Декларация соответствия.....	7
3	Транспортировка, упаковка и хранение .....	8
3.1	Транспортная инспекция .....	8
3.2	Упаковка.....	8
3.3	Хранение .....	8
4	Технические данные.....	9
4.1	Технические характеристики.....	9
4.2	Обзор компонентов прибора .....	12
4.3	Функции прибора.....	14
5	Инсталляция и обслуживание .....	14
5.1	Инсталляция.....	14
5.2	Обслуживание .....	20
6	Очистка и технический уход.....	22
6.1	Рекомендации на тему безопасности во время очистки.....	22
6.2	Очистка .....	22
7	Возможные неисправности .....	24
8	Утилизация.....	26



**Перед эксплуатацией прибора прочитайте инструкцию по эксплуатации и храните ее в доступном месте!**

Эта инструкция по эксплуатации описывает установку прибора, обслуживание и уход за прибором, а также является важным информационным источником и справочником. Знание и выполнение всех содержащихся в ней рекомендаций на тему безопасности и обслуживания, является условием безопасной и правильной работы с прибором. Кроме того, применяются положения о предотвращении несчастных случаев, правилах в области безопасности и гигиены труда, а также действующие правовые нормы в области применения прибора.

Перед началом работы с прибором и, в частности, перед его запуском прочитайте данную инструкцию по эксплуатации во избежание телесных повреждений и вещественного ущерба. Неправильная эксплуатация может стать причиной повреждений.

Эта инструкция по эксплуатации является неотъемлемой частью продукта, должна храниться в непосредственной близости от прибора и быть доступной в любое время. Вместе с передачей прибора должна быть также передана данная инструкция по эксплуатации.

RU

## 1 Безопасность

Прибор изготовлен согласно действующим в данный момент правилам техники. Несмотря на это прибор может представлять опасность, если им пользоваться не в соответствии с инструкцией или не по прямому назначению. Все лица, пользующиеся прибором, должны учитывать содержащуюся в данной инструкции информацию, и соблюдать указания по безопасности.

### 1.1 Значение символики

Важные указания по безопасности, а также предупредительная информация обозначены в данной инструкции соответствующими символами / знаками. Соблюдайте эти указания с целью предотвращения несчастных случаев, телесных травм и вещественного ущерба.



**ОПАСНОСТЬ!**

Символ **ОПАСНОСТЬ** предупреждает об угрозах, которые в случае несоблюдения осторожности, могут стать причиной тяжелых телесных повреждений или смертельного исхода.



### **ОСТОРОЖНО!**

Символ **ОСТОРОЖНО** предупреждает об угрозах, которые, в случае неосторожности могут стать причиной средней тяжести травм, тяжелых телесных повреждений или смертельного исхода.



### **ПРЕДУПРЕЖДЕНИЕ!**

Символ **ПРЕДУПРЕЖДЕНИЕ** предупреждает об угрозах, которые в случае пренебрежения этим предупреждением, могут стать причиной легких или средней тяжести травм.

### **ВНИМАНИЕ!**

Символ **ВНИМАНИЕ** указывает на возможный материальный ущерб, который может возникнуть при несоблюдении инструкций по технике безопасности.

### **ПРИМЕЧАНИЕ!**

Символ **ПРИМЕЧАНИЕ** означает возможность получения пользователем дополнительной информации или рекомендаций касательно эксплуатации прибора.

RU

## 1.2 Рекомендации по технике безопасности

### Электрический ток

- Слишком высокое напряжение в сети или неправильная установка прибора могут стать причиной поражения электрическим током.
- Перед установкой сравнить параметры местной электросети с техническими параметрами прибора (смотрите заводскую табличку). Прибор подключать только в случае соответствия.
- Во избежание коротких замыканий содержите прибор в сухом состоянии.
- Если во время работы возникают неисправности, немедленно отключите прибор от источника электропитания.
- Не прикасаться к вилке прибора мокрыми руками.
- Никогда не прикасайтесь к прибору, который упал в воду. Немедленно отсоедините прибор от источника электропитания.
- Любого вида ремонтные работы, а также открытие корпуса могут быть выполнены только специалистами и соответствующими мастерскими.

- Не переносить прибор, держа его за присоединительный провод.
- Не допускать контакта провода с источниками тепла и острыми краями.
- Провод не подвергать изгибам, запутыванию, не завязывать его.
- Провод должен всегда находиться в разложенном состоянии.
- Никогда не устанавливать прибор или другие предметы на проводе.
- С целью отсоединения прибора от источника электропитания всегда следует пользоваться вилкой.
- Провод питания регулярно проверять на предмет повреждений. Не использовать прибор с поврежденным проводом питания. Если провод поврежден, во избежание опасности, его замену следует поручить персоналу сервисного обслуживания или электрику.

## **Опасность возникновения пожара / опасность в связи с наличием легковоспламеняющихся материалов / опасность взрыва!**

- Внутри прибора не использовать какие-либо электрические приборы.
- Не следует хранить или использовать бензин или другие легко воспламеняющиеся газы или жидкости вблизи этого или другого прибора. Газы могут быть пожаро- и взрывоопасными.
- Не вкладывать в прибор взрывоопасные материалы, как напр., аэрозоли, наполненные горючими вспенивающими веществами. Из емкостей с легковоспламеняющимися газами и жидкостями при низких температурах может выделяться содержимое, которое может воспламениться от искр, создаваемых электрическими приборами. Опасность взрыва!
- В случае утечки хладагента необходимо вынуть вилку из розетки. Удалить все источники возгорания, которые находятся поблизости, проветрить помещение и связаться с сервисной службой. Избегайте попадания хладагента в глаза, так как это может привести к серьезным травмам глаз.
- Никогда не использовать легко возгорающиеся жидкости для очистки прибора. Образующиеся из них пары могут быть пожаро- и взрывоопасны.
- В случае пожара, перед началом действий, направленных на ликвидацию огня, отключить прибор от источника электропитания. Никогда не гасить огонь водой, пока прибор подключен к электросети. После гашения пожара позаботиться о достаточном поступлении свежего воздуха.
- Не следует ускорять процесс размораживания с помощью механических устройств или источников тепла (свечи или нагреватели) или любым другим способом. Образующийся пар может вызвать короткое замыкание, а высокая температура может повредить прибор.
- Во время работы все вентиляционные отверстия должны быть открыты.
- Никогда не следует нарушать систему охлаждения в приборе.

### Обслуживающий персонал

- Прибор может обслуживаться только квалифицированным персоналом.
- Прибор не предназначен для обслуживания лицами (также детьми) с ограниченными физическими, сенсорными или умственными способностями, а также лицами с недостаточным опытом и/или ограниченными знаниями.
- Дети должны находиться под наблюдением взрослых, чтобы иметь уверенность, что они не играют прибором или не включают его.

### Неправильное использование

- Использование не по назначению или запрещенная эксплуатация могут стать причиной повреждения прибора.
- Прибором можно пользоваться только при условии, что его техническое состояние не вызывает сомнений и гарантирует безопасную работу.
- Прибором можно пользоваться только в случае, когда все присоединения были выполнены в соответствии с предписаниями.
- Прибор можно использовать только при условии что он чист.
- Применять только оригинальные запчасти. Никогда не следует самостоятельно ремонтировать прибор.
- Нельзя вводить какие-либо изменения или модифицировать прибор.
  
- Не выполнять отверстия в приборе и не устанавливать на него какие-либо предметы.
- На приборе не следует устанавливать никаких тяжелых предметов.

## 1.3 Использование по назначению

Любое применение прибора с целью, отличающейся от его нормального назначения, описанного ниже, запрещено. Такое применение считается формой эксплуатации не по назначению.

Данные примеры эксплуатации считаются соответствующими назначению:

- Охлаждение и хранение соответствующих напитков.

## 1.4 Использование не по назначению

Использование не по назначению может привести к телесным повреждениям и вещественному ущербу в результате опасного электрического напряжения, пламени и высоких температур. С помощью прибора можно выполнять только работы, которые описаны в данной инструкции по эксплуатации.

Следующие примеры эксплуатации считаются использованием, не соответствующим назначению:

- Хранение горючих или взрывоопасных жидкостей, таких как эфир, бензин или клей;
- Хранение взрывоопасных материалов, например, аэрозолей, наполненных горючими вспенивающими веществами;
- Хранение фармацевтических продуктов или консервированной крови;
- Хранение живых животных.



## 2 Общие сведения

### 2.1 Ответственность и гарантийные обязательства

Все сведения и рекомендации, содержащиеся в этой инструкции по эксплуатации были составлены с учетом действующих предписаний, актуального уровня инженерно-технических исследований, а также нашего многолетнего опыта и знаний. Действительный объем поставок может отклоняться при спецзаказах, предъявлении дополнительных заказных условий поставок или по причине новейших технических изменений, отличающихся от описанных здесь объяснений и многочисленных чертежных изображений.

Производитель не несет никакой ответственности за повреждения и вред, возникшие вследствие:

- несоблюдения рекомендаций,
- использования не по назначению,
- введения пользователем технических изменений,
- применения несоответствующих запчастей.

Мы оставляем за собой право на технические изменения изделия в рамках улучшения эксплуатационных характеристик и дальнейшего исследования.

RU

Гарантийный срок на этот прибор составляет 24 месяца с даты покупки прибора.

### 2.2 Защита авторских прав

Инструкция по эксплуатации и содержащиеся в ней тексты, чертежи и прочие изображения защищены авторскими правами. Размножения любого вида и в любой форме – даже частично – а также использование и/или передача содержания третьим лицам запрещены без письменного согласия изготовителя. Нарушение ведет за собой последствие возмещения убытков. Мы оставляем за собой право на предъявление дальнейших претензий.

### 2.3 Декларация соответствия

Прибор соответствует действительным нормам и директивам ЕС. Это подтверждается нами в Заявлении о соответствии ЕС. При необходимости мы с удовольствием отправим Вам соответствующее Заявление о соответствии.

## 3 Транспортировка, упаковка и хранение

### 3.1 Транспортная инспекция

После получения доставки незамедлительно проверить прибор на предмет комплектности и возможных повреждений, возникших во время транспорта. При внешне опознаваемом транспортном повреждении прибор не принимать или принять с оговоркой. Размер ущерба указать в транспортных документах / накладной перевозчика. Заявить о рекламации. О скрытом ущербе заявить сразу после обнаружения, так как заявку на возмещение ущерба можно подать лишь в пределах действующих сроков для рекламации.

В случае недостачи частей или аксессуаров свяжитесь с нашим Отделом по обслуживанию клиентов.

### 3.2 Упаковка

Не выбрасывайте упаковочный картон вашего прибора. Он может вам понадобиться для хранения, при переезде или если в случае возможных повреждений вы будете высылать прибор в сервисную службу.

Упаковка и отдельные элементы выполнены из материалов, подлежащих вторичной переработке, такие как пленка и полиэтиленовые мешки, картонные упаковки.

В случае утилизации соблюдайте предписания, действующие в вашей стране. Сдавайте вторично перерабатываемый упаковочный материал в пункт сбора материалов вторичной переработки.

### 3.3 Хранение

До установки прибора его следует держать в нераспакованном виде, а во время хранения соблюдать нанесенные на внешней стороне маркировки по установке и хранению. Упаковки хранить исключительно при следующих условиях:

- в закрытых помещениях
- в сухом и свободном от пыли месте
- вдали от агрессивных веществ
- в месте, защищенном от воздействия солнечных лучей
- в месте, защищенном от механических сотрясений.

При длительном хранении (более 3 месяцев) регулярно контролируйте общее состояние всех частей и упаковки. В случае необходимости замените упаковку на новую.

## 4 Технические данные

### 4.1 Технические характеристики

#### Версия / Характеристики 700473 - 700323

- Охлаждение: статическое
- Термостат
- Управление: поворотный регулятор
- Изоляция: циклопентан C5
- Функция автоматической размораживания
- Испарение конденсата
- Одностворчатая дверь
  - 700473 - дверь закрыта
  - 700323 - стеклянная дверь, с рамкой / обрамлением, двойной стеклопакет, безопасное стекло
- Правая сторона открывания двери с возможностью перевешивания
- Тип полок: решетка, сталь, порошковое покрытие
- Полки с регулированием высоты
- Внутреннее освещение
- Выключатель/выключатель внутреннего освещения
- Контрольная лампа вкл./выкл.:
  - 700473 - нет
  - 700323 - да

Название:	Холодильный шкаф для напитков 254L
№ арт.:	700473
Материал:	пластик, белый
Материал внутри:	УППС (ударопрочный полистирол)
Объем в л:	254
Диапазон температур от - до в °С:	0 - 8
Регулировка температуры, уровни:	7
Температура окружающей среды от - до в °С:	16 - 43
Хладагент / количество в кг:	R600a / 0,024
Климатический класс:	N-T
Энергетический класс:	F (EU Nr. 2019 / 2016)
Энергопотребление в кВтч / год:	131
GWP:	3
Количество дверей:	1
Количество полок:	5
Размер полки (шир. x гл.) в мм:	492 x 401
Мощность присоединения:	0,12 кВт   230 В   50 Гц
Размеры (шир. x гл. x выс.) в мм:	600 x 620 x 1.450
Вес в кг:	52,0

Мы оставляем за собой право на внесение технических изменений!

Больше информации об приборе можно найти на нашем веб-сайте [www.bartscher.com](http://www.bartscher.com) или в информации, записанной в соответствии с регламентом (ЕС) 2019/2016 в базе данных продуктов по адресу <https://energy-label.ec.europa.eu/>. Следует ввести номер артикула для данной модели.

Название:	Холодильный шкаф для напитков 350L
№ арт.:	700323
Материал:	пластик, белый
Материал внутри:	УППС (ударопрочный полистирол)
Объем в л:	350
Диапазон температур от - до в °C:	2 - 10
Регулировка температуры, уровни:	5
Температура окружающей среды от - до в °C:	16 - 32
Хладагент / количество в кг:	R600a / 0,065
Климатический класс:	2
Энергетический класс:	D (EU Nr. 2019 / 2018)
Энергопотребление в кВтч / год:	744
GWP:	3
Количество дверей:	1
Количество полок:	5
Размеры полок (шир. x гл.) в мм:	521 x 351
Потребляемая мощность:	0,23 кВт   230 В   50 Гц
Размеры (шир. x гл. x выс.) в мм:	600 x 600 x 1.730
Вес в кг:	67,0

RU

Мы оставляем за собой право на внесение технических изменений!

Больше информации об приборе можно найти на нашем веб-сайте [www.bartscher.com](http://www.bartscher.com) или в информации, записанной в соответствии с регламентом (ЕС) 2019/2018 в базе данных продуктов по адресу <https://energy-label.ec.europa.eu/>. Следует ввести номер артикула для данной модели.

## 4.2 Обзор компонентов прибора

### Холодильный шкаф для напитков 700473

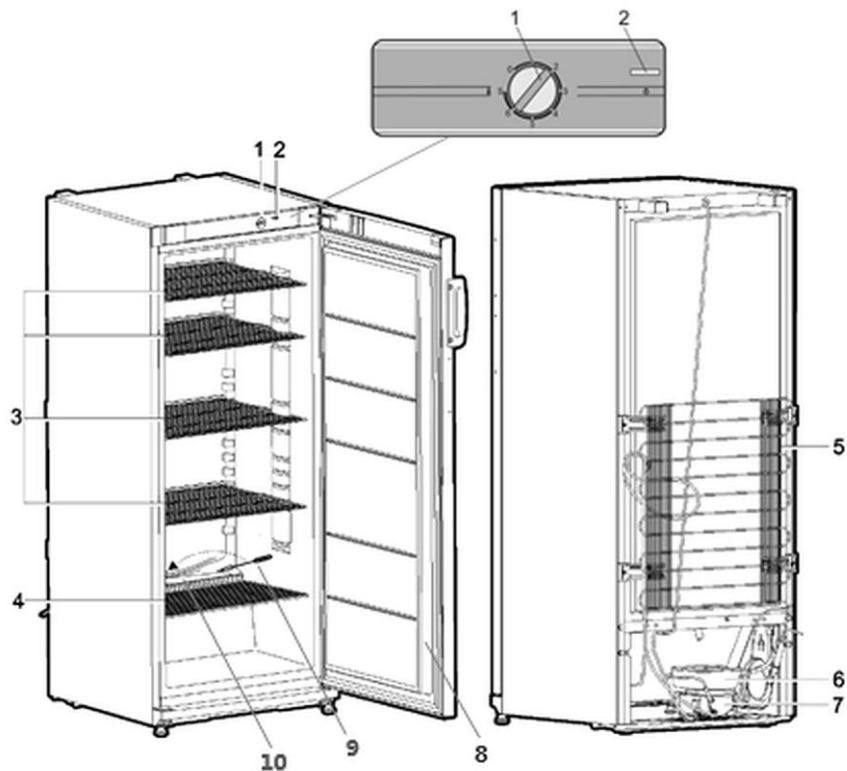


Рис. 1

- |  |                                     |
|--|-------------------------------------|
| 1. Регулятор температуры                                   | 2. Включатель внутреннего освещения |
| 3. Полки с регулированием высоты (4x)                      | 4. Полка, фиксированная (1x)        |
| 5. Конденсатор   | 6. Поддон для конденсата            |
| 7. Компрессор  | 8. Дверь                            |
| 9. Инструмент для очистки капельного желоба для конденсата | 10. Сливная система                 |

## Холодильный шкаф для напитков 700323

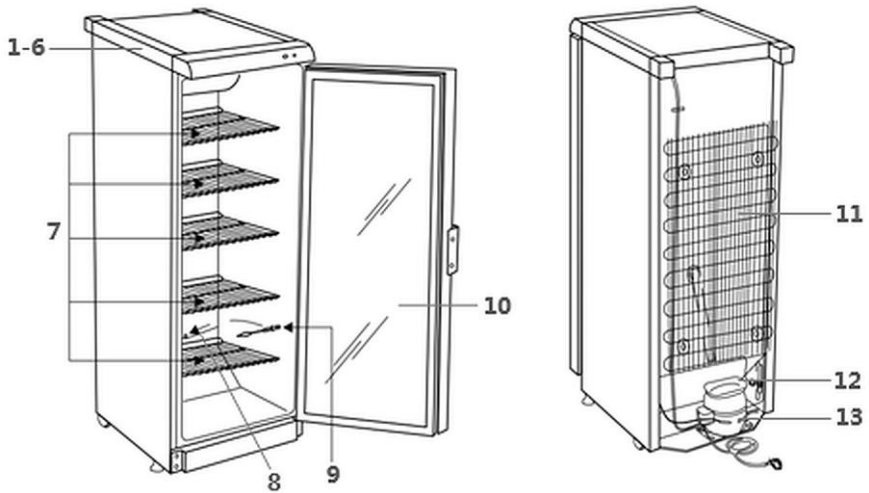


Рис. 2

### Элементы управления / отображаемые сообщения

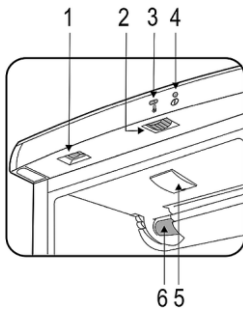


Рис. 3

1. Включатель внутреннего освещения
2. Регулятор температуры
3. Дисплей уровня температуры
4. Зеленая контрольная лампа
5. Светодиодное освещение
6. Вентилятор
7. Полки с регулированием высоты (5)
8. Сливная система
9. Инструмент для очистки капельного желоба для конденсата
10. Стеклопанель с алюминиевой рамой
11. Конденсатор
12. Поддон для конденсата
13. Компрессор

### 4.3 Функции прибора

Холодильный шкаф для напитков предназначен для охлаждения и хранения соответствующих напитков. Благодаря полкам с регулируемой высотой емкостью 254 литра (или 350 литров) можно использовать точно по прямому назначению.

## 5 Инсталляция и обслуживание

### 5.1 Инсталляция

#### Распаковка / установка

- Распаковать прибор и удалить все внешние и внутренние упаковочные элементы, а также предохранительные средства на время транспорта.



#### **ПРЕДУПРЕЖДЕНИЕ!**

##### **Опасность удушения!**

Сделать невозможным доступ детям к упаковочным материалам, таким как полиэтиленовые пакеты и пенополистироловые элементы.

- Если на приборе находится защитная пленка, ее следует снять. Защитную пленку снимать медленно, чтобы на поверхности не оставались остатки клея. Остатки клея удалить салфеткой, смоченной в соответствующем растворителе.
- Следует обращать внимание, чтобы не повредить номинальную табличку и предупреждения на приборе.
- **Никогда** не следует устанавливать прибор во влажных и мокрых зонах.
- Прибор установить так, чтобы был обеспечен беспрепятственный доступ к присоединению с целью немедленного отключения.
- Прибор размещать на поверхности со следующими характеристиками:
  - ровная, с достаточной грузоподъемностью, устойчивая к воздействию воды, сухая и устойчивая к высоким температурам
  - достаточно большая, чтобы без проблем работать с прибором
  - легко доступная
  - с хорошей вентиляцией.



### Подготовка прибора

1. Следует снять упаковку с прибора.
2. Снять прибор с пенопластовой прокладки.
3. Удалить клейкую ленту.

#### **ПРЕДУПРЕЖДЕНИЕ!**

**Прибор оснащен привинченной дверной ручкой. При неправильном использовании она может сломаться.**

Не использовать дверную ручку для подъема или перемещения прибора.

4. Во время установки наклонить переднюю часть прибора немного назад. После этого его можно будет легко на колесиках переставить в нужное место.
5. Открыть двери холодильного шкафа.
6. Снять комплект уплотнения над дверцей холодильного шкафа.

#### **РЕКОМЕНДАЦИЯ!**

**При открытии дверцы прибора выпадает небольшой красный элемент - он нужен только для транспортировки.**

7. Удалить красную клейкую ленту, которая необходима только для транспортировки.
8. Взять две опоры (1) и вставить их в направляющие (2) в верхней части задней стенки (рис.4).

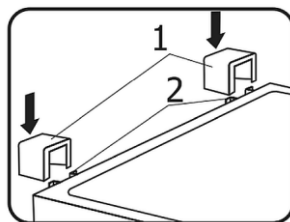


Рис. 4

9. Удалить все красные элементы с полок (рис. 5), они нужны только для транспортировки.

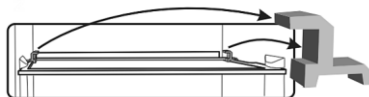


Рис. 5

- Не устанавливать прибор в местах под непосредственным воздействием солнечных лучей, вблизи источников тепла (плита, обогреватель, нагревательные приборы и т.п.). Источники тепла могут отрицательно влиять на уровень энергопотребления, а также ограничивать функции прибора.
- Прибор устанавливать так, чтобы была обеспечена достаточная циркуляция воздуха. Сохранять как мин. 10 см расстояния от стен и других предметов.

- Во избежание повреждения компрессора, во время установки или транспортировки не следует наклонять прибор под углом более 45°.
- Если прибор необходимо переместить в другое место, это следует выполнить следующим способом:
  - выключить прибор
  - вынуть вилку из розетки
  - изъять содержимое прибора
  - прочно приклеить все свободные элементы внутри и закрыть дверь
  - прибор может работать только в вертикальном положении.

### РЕКОМЕНДАЦИЯ!

Для установки прибора нужны два человека!

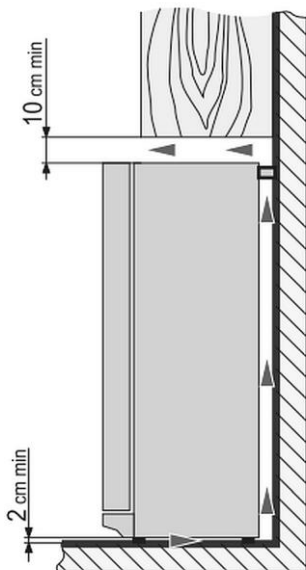


Рис. 6

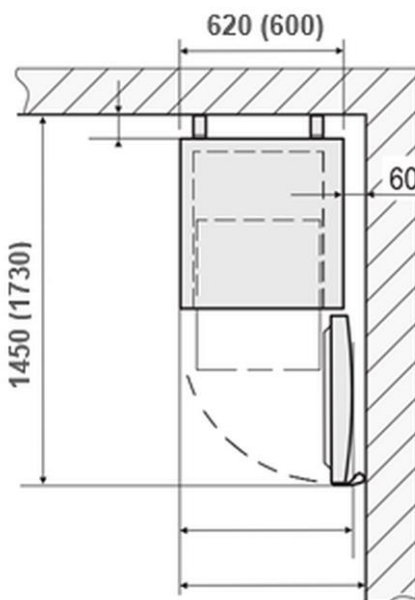


Рис. 7

- Вентиляционное отверстие в верхней части холодильного шкафа нельзя закрывать, нужно обеспечить беспрепятственную циркуляцию воздуха.
- Сохранять расстояние не менее 10 см между верхней стороной прибора и находящимися над ним предметами (например, шкафом) (рис. 6).

### ПРЕДУПРЕЖДЕНИЕ!

**В случае несоблюдения указанных интервалов потребление тока увеличивается или компрессор перегревается.**

- Если прибор должен быть установлен в углу, необходимо соблюдать боковой интервал не менее 60 мм (рис. 7).
- Прибор следует устанавливать обязательно на ровную поверхность, он не должен упираться в стену.
- При необходимости отрегулируйте высоту: поворачивая ножки по часовой стрелке, поднимается передняя часть прибора, поворачивая ножки против часовой стрелки - опускается. Если холодильный шкаф стоит чуть наклоненным назад, дверь закрывается сама собой.

### Подсоединение к источнику тока

- Проверить, соответствуют ли технические данные прибора (см. номинальный щиток) данным имеющейся электрической сети.
- Подключить прибор к одинарной, соответствующим образом предохраненной сетевой розетке с соответствующим штырем заземления. Не подключать прибор к многофункциональной розетке.
- Провод присоединения проложить таким образом, чтобы никто не мог на него наступить или споткнуться.
- Если во время установки прибор был наклонен более чем на 30°, следует подождать не менее 4 часов, прежде чем подключать прибор к электросети. Невыполнение этого правила может привести к аварии компрессора.
- После отключения (для очистки, ремонта, перемещения в другое место и т. д.) прибор можно снова подключить к электричеству только через 15 минут.

RU

### Перестановка навесов двери

- Петлю дверцы холодильного шкафа можно изменить с правой стороны на левую по желанию.
- Для изменения направления открывания дверцы холодильного шкафа рекомендуем задействовать еще одного человека.
- Вам понадобятся следующие инструменты: гаечный ключ на 8 и 10, крестовая отвертка.

#### **ПРЕДУПРЕЖДЕНИЕ!**

**Перед изменением направления открывания двери следует отключить прибор, для этого вынуть вилку из розетки.**

**Для перестановки навесов двери прибор нельзя класть в горизонтальное положение.**

### Изменение направления открывания двери 700473

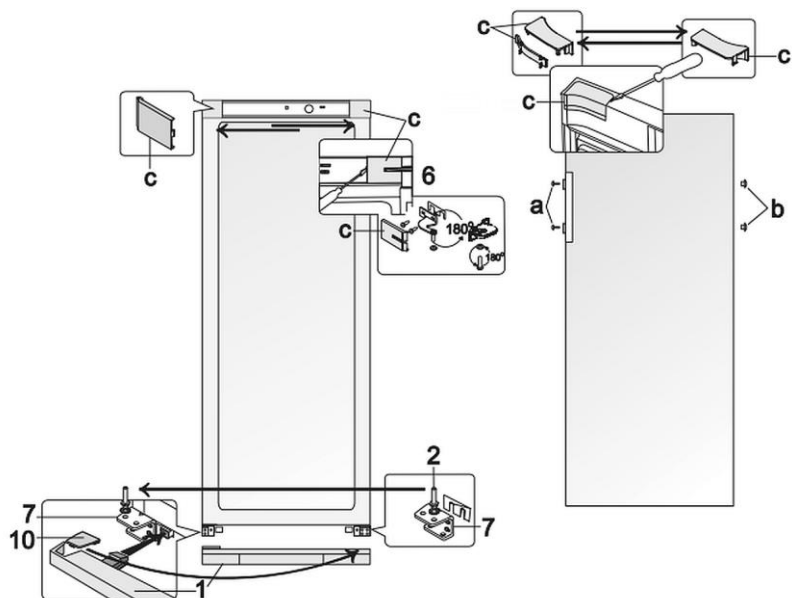


Рис. 8

1. Снять маскировочные планки (с, рис. 8) с корпуса и внутренней стороны двери.
2. Снять верхний кронштейн (6) вместе с шайбами с насаженными шайбами и пластиковой прокладкой под кронштейном.
3. Снять дверь холодильного шкафа.
4. Снять нижнюю маскировочную планку (1).
5. Ослабить опорный штифт (2) с нижнего кронштейна (7).
6. Теперь скрутите его вместе со всеми шайбами на противоположном кронштейне (7), симметрично относительно предыдущего положения.
7. Установить дверцу холодильного шкафа на опорный штифт (2) с кронштейна (7).
8. Повернуть кронштейн (6) вместе с опорным штифтом, насаженными шайбами и пластиковой прокладкой на 180°.
9. Выкрутить опорный штифт вместе с шайбами и прикрутить его обратно на другую сторону кронштейна.
10. Вставить кронштейн (6) в дверцу холодильного шкафа и прикрутить его в отверстия на противоположной стороне холодильного шкафа.

## Инсталляция и обслуживание

11. Накрыть кронштейн и пустое отверстие заглушками (с).
12. Снять заглушки винтов (а) и заглушки (b) дверной ручки.
13. Выкрутить винты дверной ручки.
14. Снова прикрутить ручку на противоположной стороне.
15. Вставить пробки в образовавшиеся в дверях отверстия, а заглушки установить на винты.
16. Снять крышку (10) нижней крышки (1) и поместить ее в направляющие на другой стороне нижней крышки (1) (симметрично предыдущему положению).
17. Поместить левую и правую ножки нижней крышки (1) в отверстия и сдвинуть крышку, пока она не защелкнется.

### Холодильный шкаф для напитков 700323

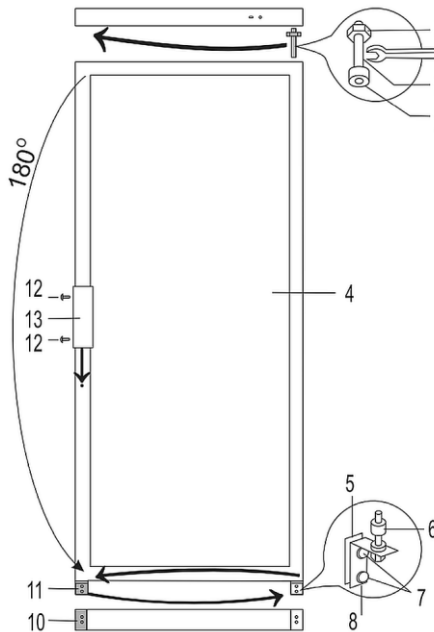


Рис. 9

1. Отвинтить два винта (7, рис.9) и снять нижний кронштейн петли (8) вместе с комплектом шайб (6) на оси и промежуточным элементом (5).
2. Вывинтить винты (7) и снять опору петли (11).
3. Снять дверь (4).

- Отвинтить втулку подшипника (2) вместе с гайкой (1) и шайбами (3) от верхнего кронштейна петли.
- Весь комплект собрать на противоположной стороне двери.
- Сначала повернуть дверь (4) на 180 °, затем вставить верхнюю втулку подшипника (2) в дверь (4) и повесить дверь (4).
- Вывинтить крепежные винты (12) из двери и вытащить дверную ручку (13).
- Дверную ручку (13) собрать с противоположной стороны.
- Отверстия от болтов закрыть расширительными дюбелями.
- Пластина (10) остается на своем месте.
- Сначала вставить втулку подшипника (2) в дверь, затем нижний кронштейн петли (8) собрать с набором шайб и прокладок на противоположной стороне холодильного шкафа.
- Кронштейн петли (11) закрепить на противоположной стороне холодильного шкафа.

## 5.2 Обслуживание

### Указания для пользователя

- Полки можно устанавливать на разной высоте. Их следует размещать в соответствии с высотой емкостей для напитков, чтобы оптимально использовать внутреннее пространство.
- Напитки в емкостях должны быть размещены на полках так, чтобы они были достаточно удалены друг от друга, обеспечивая соответствующую циркуляцию воздуха внутри прибора. Слишком маленькое расстояние отрицательно влияет на эффект охлаждения.
- Чтобы уменьшить потерю холодного воздуха, время открывания двери сократить до минимума. Кроме того дверь не открывать слишком часто.
- В случае внезапного перерыва в подаче электропитания по мере возможности, не открывать двери во избежание потерь холодного воздуха.
- Холодильный шкаф никогда не должен оставаться без подачи энергии дольше, чем 10 минут.
- Если прибор будет выключен на более длительное время, двери холодильного шкафа должны остаться открытыми.

### Перед первым использованием

- Перед первым использованием прибор и его оснащение следует очистить согласно указаниям, описанным в пункте **6 „Очистка”**.
- В завершение тщательно осушить прибор и аксессуары.

3. Установить в приборе промежуточные полки на требуемой высоте.
4. Закрывать дверь прибора.
5. Подключить прибор к соответствующей, одиночной розетке.
6. Перед первым использованием, прежде чем положить в холодильный шкаф для напитков бутылки, прибор должен достичь желаемой температуры.

Это длится в среднем от 2 до 3 часов.

7. Установить в холодильном шкафу для напитков желаемую температуру.

### Регулировка температуры в холодильном шкафу для напитков 700473 (рис. 1)

Температура прибора устанавливается путем вращения регулятора температуры 1.

Температура может быть установлена в диапазоне от 0 до 7:

**0** - компрессор отключается

**ПРЕДУПРЕЖДЕНИЕ!**

**Прибор все еще подключен к источнику питания.**

**1** - самая высокая температура (самое слабое охлаждение)

**7** - самая низкая температура (самое сильное охлаждение)

#### РЕКОМЕНДАЦИЯ!

**Если продукты в холодильном шкафу окажутся слишком холодными, установите регулятор температуры на уровень 1, 2 или 3. Если продукты охлаждаются в недостаточной степени, выберите настройку температуры 4,5 или 6.**

### Регулировка температуры в холодильном шкафу для напитков 700323 (рис. 2)

После включения прибора начинает гореть зеленая контрольная лампа питания.

Температура устанавливается путем вращения регулятора температуры 2 во внутреннем отсеке прибора. При закрытой дверце холодильного шкафа заданный уровень можно прочесть на дисплее уровня температуры 3.

Температура может быть установлена в диапазоне от 0 до 5:

**0** - компрессор отключается.

**ПРЕДУПРЕЖДЕНИЕ!**

Прибор все еще подключен к источнику питания.

1 - самая высокая температура (самое слабое охлаждение)

5 - самая низкая температура (самое сильное охлаждение)

## РЕКОМЕНДАЦИЯ!

Если продукты в холодильном шкафу окажутся слишком холодными, установите регулятор температуры на уровень 1 - 2. Если продукты охлаждаются в недостаточной степени, выбрать настройку температуры 3, 4 или 5.

## 6 Очистка и технический уход

### 6.1 Рекомендации на тему безопасности во время очистки

- Перед очисткой прибор следует отсоединить от источника электропитания.
- Оставить прибор, чтобы он полностью остыл.
- Следить за тем, чтобы в прибор не попадала вода. Во время очистки никогда не погружать прибор или вилку в воду или другие жидкости. Для очистки прибора не следует использовать струю воды под давлением.
- Не использовать для очистки прибора острые или металлические предметы (нож, вилка). Острые предметы могут повредить прибор, а при контакте с токоведущими элементами стать причиной поражения током.
- Не использовать агрессивные средства, содержащие растворители или какие-либо едкие чистящие средства. Они могут повредить поверхность.

### 6.2 Очистка

1. Прибор следует регулярно очищать.
2. Вынуть из прибора все предметы и хранить их в течение этого времени в прохладном помещении.
3. Вынуть из прибора промежуточные полки.
4. Полки чистить мягким моющим средством и мягкой тряпочкой или губкой и теплой водой.
5. Сполоснуть полки чистой водой, после чего осушить с помощью мягкой тряпочки.
4. Внутренние поверхности прибора и все пластмассовые элементы всегда защищать от жира, кислот, соусов. Если несмотря на это, они попадают на эти поверхности, немедленно очистить данное место с помощью теплой воды и мягкого моющего средства.



### **ПРЕДУПРЕЖДЕНИЕ!**

**Никогда не использовать горячую воду для очистки прибора.**

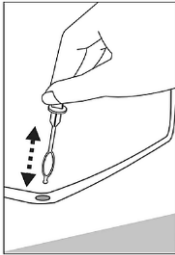


Рис. 10

5. Сливное отверстие водосточного желоба для конденсата следует регулярно очищать с помощью предусмотренного для этого инструмента для очистки.
6. Внутренние и внешние поверхности прибора протереть с помощью мягкой, влажной салфетки. В случае необходимости можно использовать мягкое чистящее средство.

7. Дверь и дверное уплотнение прибора регулярно очищать с помощью мягкой, влажной тряпочки с добавлением мягкого моющего средства.
8. Помытые поверхности протереть тряпочкой, намоченной чистой водой.
9. В завершение все помытые поверхности тщательно осушить.
10. После очистки оставить двери открытыми, чтобы прибор мог полностью высохнуть.

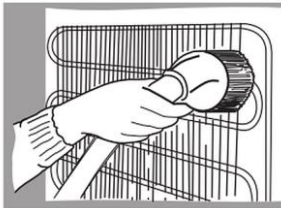


Рис. 11

11. Не реже одного раза в год следует вытирать пыль, которая скопилась на задней стенке холодильника и на компрессоре.

Загрязненный компрессор отрицательно сказывается на работе прибора и повышает расход энергии.

### **ПРЕДУПРЕЖДЕНИЕ!**

**Никогда не очищайте компрессор водой!**

12. Используйте мягкую сухую щетку, электростатическую тряпочку или пылесос.

### 7 Возможные неисправности

В приведенной ниже таблице описаны возможные причины и способы устранения сбоев в работе или ошибок, возникающих во время работы прибора. Если не удастся устранить неисправности, обратитесь в сервисный центр.

Ошибка	Возможная причина	Решение
Нет функции	Неправильно вставлена вилка.	Вынуть вилку и правильно вставить ее в розетку
	Поврежден предохранитель электрического питания	Проверить предохранитель, проверить прибор после подключения к другой розетке
	Отсутствие тока	Проверить электропитание
Недостаточное охлаждение	Конденсатор засорен пылью	Тщательно очистить конденсатор
	Непосредственное воздействие солнечных лучей или источника тепла вблизи прибора	Отодвинуть прибор от источников тепла
	Неправильная циркуляция воздуха вокруг прибора	Обеспечить достаточное расстояние от стен и других предметов
	Дверь не закрыта плотно или дверь была открыта слишком долго	Нужно плотно закрыть дверь, а время открытия двери свести к минимуму
	Дверное уплотнение повреждено или деформировано	Обратиться в пункт сервисного обслуживания
	Недостаточное расстояние между предметами в приборе или слишком много предметов в приборе	Обеспечить достаточное расстояние между предметами в приборе, удалить лишние предметы
	Неправильно установлен регулятор температуры	Правильно установить регулятор температуры

<b>Ошибка</b>	<b>Возможная причина</b>	<b>Решение</b>
Повышается уровень шума прибора	Прибор стоит на неровной поверхности	Установить прибор на ровной поверхности
	Прибор прикасается к стене или к другим предметам	Обеспечить достаточное расстояние от стен и других предметов
	Бутылки в холодильнике соприкасаются друг с другом	Обеспечить достаточное расстояние между бутылками
Вода собирается в капельном желобе для конденсата, но не стекает должным образом	Засоренное сливное отверстие капельного желоба для конденсата	Очистить сливное отверстие капельного желоба для конденсата с помощью инструмента для очистки
Уплотнение двери выпирает при открытии	Уплотнение двери загрязнено клейкими пищевыми продуктами (жир, сироп и др.)	Очистить уплотнение двери теплой водой и мягким моющим средством и тщательно высушить
Вода под холодильным шкафом	Поддон для конденсата соскользнул с компрессора	Повторно поставить поддон для конденсата на компрессор
Поверхность холодильного шкафа запотела	Влажность воздуха в окружающей среде составляет более 70%	Проветрить помещение, где стоит холодильный шкаф, и удалить источник влаги

**Следующие признаки не свидетельствуют о неисправности:**

- Звуки, выходящие при работе из холодильного шкафа, являются нормальным явлением и не свидетельствуют о неисправности.
- Плескание, бульканье и шум являются результатом работы хладагента в холодильном контуре.
- Короткие, более громкие гудки/писки или щелчки можно услышать, когда включается компрессор прибора.

## 8 Утилизация

### Электрические приборы



Электрические приборы имеют этот символ. Электрические приборы следует утилизировать надлежащим и экологически безопасным способом, подвергать вторичной переработке. Нельзя выбрасывать электрические приборы вместе с домашними отходами. Отсоединить прибор от источника электропитания и удалить из прибора присоединительный провод.

Электрические приборы следует передавать в специально организованные пункты приема.

### Хладагент

Примененное в приборе вспенивающее вещество легко воспламеняется. Его утилизацию следует выполнить в соответствии с местными предписаниями.