

**254L - 350L**



**700473 - 700323**

Bartscher GmbH  
Franz-Kleine-Str. 28  
D-33154 Salzkotten  
Γερμανία

τηλ. +49 5258 971-0  
φαξ: +49 5258 971-120  
**Τηλεφωνική γραμμή εξυπηρέτησης: +49 5258  
971-197**  
[www.bartscher.com](http://www.bartscher.com)



Έκδοση: 1.0

Ημερομηνία έκδοσης: 2023-08-21

## Πρωτότυπες οδηγίες χρήσης

1	Ασφάλεια .....	2
1.1	Επεξήγηση των προειδοποιητικών φράσεων .....	2
1.2	Οδηγίες ασφάλειας .....	3
1.3	Προβλεπόμενη χρήση.....	6
1.4	Ακατάλληλη χρήση.....	6
2	Γενικές πληροφορίες .....	7
2.1	Ευθύνη και εγγύηση.....	7
2.2	Προστασία πνευματικών δικαιωμάτων.....	7
2.3	Δήλωση συμμόρφωσης .....	7
3	Μεταφορά, συσκευασία και αποθήκευση .....	8
3.1	Έλεγχος παράδοσης.....	8
3.2	Συσκευασία .....	8
3.3	Αποθήκευση .....	8
4	Τεχνικά χαρακτηριστικά .....	9
4.1	Τεχνικά χαρακτηριστικά .....	9
4.2	Επισκόπηση τμημάτων της συσκευής .....	12
4.3	Λειτουργίες συσκευής .....	14
5	Εγκατάσταση και χρήση .....	14
5.1	Εγκατάσταση .....	14
5.2	Χρήση .....	20
6	Καθαρισμός και συντήρηση .....	22
6.1	Οδηγίες ασφαλείας κατά τον καθαρισμό .....	22
6.2	Καθαρισμός .....	22
7	Πιθανές δυσλειτουργίες .....	24
8	Ανακύκλωση.....	26



**Πριν να ξεκινήσετε τη χρήση της συσκευής πρέπει να διαβάσετε τις οδηγίες χρήσης και να τις φυλάξετε σε ένα διαθέσιμο μέρος!**

Οι οδηγίες χρήσης περιέχουν την περιγραφή της εγκατάστασης, λειτουργίας και συντήρησής της συσκευής, γι' αυτό αποτελούν σημαντική πηγή πληροφοριών και χρήσιμο εγχειρίδιο. Προϋπόθεση για την ασφαλή και σωστή λειτουργία της συσκευής είναι η εξοικείωση με όλες τις οδηγίες ασφαλείας και λειτουργίας που περιέχονται σ' αυτές τις οδηγίες. Επιπλέον, ισχύουν οι διατάξεις σχετικά με την πρόληψη ατυχημάτων, οι κανονισμοί υγείας και ασφαλείας και οι νομικοί κανονισμοί που εφαρμόζονται στον τομέα εφαρμογής της συσκευής.

Πριν αρχίσετε τη χρήση της συσκευής και ιδιαίτερα πριν την ξεκινήσετε, διαβάστε αυτές τις οδηγίες χρήσης για να αποφύγετε τραυματισμού και υλικές ζημιές. Η εσφαλμένη χρήση μπορεί να οδηγήσει σε βλάβη.

Αυτές οι οδηγίες χρήσης αποτελούν αναπόσπαστο μέρος του προϊόντος και πρέπει να φυλάσσονται σε άμεση γειτνίαση με τη συσκευή και να είναι διαθέσιμες ανά πάσα στιγμή. Όταν η συσκευή μεταβιβάζεται, είναι επίσης απαραίτητο να μεταβιβαστούν μαζί και αυτές οι οδηγίες χρήσης.

## 1 Ασφάλεια

Η συσκευή έχει κατασκευαστεί σύμφωνα με τους ισχύοντες κανόνες της τεχνολογίας. Ωστόσο, αυτή η συσκευή μπορεί να αποτελέσει πηγή κινδύνου, εάν χρησιμοποιηθεί ακατάλληλα ή όχι σύμφωνα με τον προορισμό της. Όλα τα άτομα που χρησιμοποιούν τη συσκευή πρέπει να τηρούν τις πληροφορίες που περιέχονται σε αυτές τις οδηγίες λειτουργίας και να τηρούν τις οδηγίες ασφαλείας.

### 1.1 Επεξήγηση των προειδοποιητικών φράσεων

Σημαντικές πληροφορίες ασφαλείας και προειδοποιήσεις σημειώνονται σε αυτό το εγχειρίδιο με τις κατάλληλες προειδοποιητικές φράσεις. Αυτές οι οδηγίες πρέπει να τηρούνται αυστηρά για την αποφυγή ατυχημάτων, τραυματισμών και υλικών ζημιών.



**ΚΙΝΔΥΝΟΣ!**

Η προειδοποιητική φράση **ΚΙΝΔΥΝΟΣ** προειδοποιεί για κινδύνους που οδηγούν σε σοβαρό τραυματισμό ή θάνατο, εάν δεν αποφεύγονται.



### ΠΡΟΕΙΔΟΠΟΙΗΣΗ!

Η προειδοποιητική φράση **ΠΡΟΕΙΔΟΠΟΙΗΣΗ** προειδοποιεί για κινδύνους που οδηγούν σε μέτριο ή βαρύ τραυματισμό, εάν δεν αποφεύγονται.



### ΠΡΟΣΟΧΗ!

Η προειδοποιητική φράση **ΠΡΟΣΟΧΗ** προειδοποιεί για κινδύνους που οδηγούν σε ελαφρύ ή μέτριο τραυματισμό, εάν δεν αποφεύγονται.

### ΠΡΟΣΟΧΗ!

Η προειδοποιητική φράση **ΠΡΟΣΟΧΗ** υποδεικνύει πιθανή υλικά ζημιά που μπορεί να προκύψει αν δεν ακολουθήσετε τις οδηγίες ασφαλείας.

### ΟΔΗΓΙΑ!

Το σύμβολο **ΟΔΗΓΙΑ** ενημερώνει τον χρήστη για περαιτέρω πληροφορίες και οδηγίες χρήσης.

## 1.2 Οδηγίες ασφαλείας

### Ηλεκτρικό ρεύμα

- Η υπερβολική τάση δικτύου ή η λανθασμένη εγκατάσταση μπορεί να προκαλέσει ηλεκτροπληξία.
- Η συσκευή μπορεί να συνδεθεί μόνο αν τα στοιχεία στην αναγνωριστική πινακίδα αντιστοιχούν στην τάση δικτύου.
- Για να αποφύγετε ηλεκτρικά βραχυκύκλωμα, κρατήστε τη συσκευή στεγνή.
- Σε περίπτωση δυσλειτουργίας κατά τη λειτουργία, αποσυνδέστε αμέσως τη συσκευή από την παροχή ρεύματος.
- Μην αγγίζετε το βύσμα της συσκευής με βρεγμένα χέρια.
- Μην πιάνετε ποτέ τη συσκευή όταν έχει πέσει μέσα στο νερό. Άμεσα αποσυνδέστε τη συσκευή από την παροχή ρεύματος.
- Όλες οι επισκευές και το άνοιγμα του περιβλήματος επιτρέπεται να πραγματοποιούνται μόνο από ειδικούς και κατάλληλα εργαστήρια.
- Μην μεταφέρετε τη συσκευή πιάνοντάς την από το καλώδιο.
- Μην αφήνετε το καλώδιο τροφοδοσίας να έχει επαφή με πηγές θερμότητας ή αιχμηρές άκρες.

- Το καλώδιο τροφοδοσίας δεν πρέπει να λυγίζει, να συμπιέζεται ή να είναι δεμένο.
- Το καλώδιο τροφοδοσίας πρέπει πάντα να ξετυλιχθεί πλήρως.
- Ποτέ μην τοποθετείτε τη συσκευή ή άλλα αντικείμενα πάνω στο καλώδιο τροφοδοσίας.
- Για να απενεργοποιήσετε την τροφοδοσία, πάντα πρέπει να πιάσετε το βύσμα.
- Πρέπει να ελέγχετε τακτικά το καλώδιο τροφοδοσίας για φθορά. Ποτέ μη χρησιμοποιείτε τη συσκευή με βλαμμένο καλώδιο τροφοδοσίας. Αν το καλώδιο είναι βλαμμένο, τότε με σκοπό να αποφύγετε κίνδυνο πρέπει να αναθέσετε την ανταλλαγή του στο εργοστάσιοσέρβις ή στο εξουσιοδοτημένο ηλεκτρολόγο.

### **Κίνδυνος πυρκαγιάς / κίνδυνος από εύφλεκτα υλικά / κίνδυνος έκρηξης!**

- Στο εσωτερικό της συσκευής δεν πρέπει να χρησιμοποιούνται άλλες ηλεκτρικές συσκευές.
- Μην αποθηκεύετε ή χρησιμοποιείτε βενζίνη ή άλλα εύφλεκτα αέρια ή υγρά κοντά σε αυτή ή οποιαδήποτε άλλη συσκευή. Τα αέρια μπορεί να αποτελούν κίνδυνο πυρκαγιάς ή έκρηξης.
- Μην βάζετε μέσα στην συσκευή οποιαδήποτε εκρηκτικά, όπως αερολύματα γεμάτα με εύφλεκτα προωστικά αέρια. Από τα δοχεία που είναι γεμάτα με εύφλεκτα αέρια και υγρά σε χαμηλότερες θερμοκρασίες ενδέχεται να εκρέει το περιεχόμενο που μπορεί να αναφλεγεί από σπινθήρες που παράγονται από ηλεκτρικές συσκευές. Κίνδυνος έκρηξης!
- Σε περίπτωση διαρροής ψυκτικού μέσου, τραβήξτε το φιν από την πρίζα. Αφαιρέστε όλες τις πηγές ανάφλεξης που βρίσκονται κοντά, αερίστε το δωμάτιο και επικοινωνήστε με το σέρβις. Αποφύγετε την επαφή του ψυκτικού με τα μάτια, καθώς μπορεί να προκαλέσει σοβαρά τραύματα στα μάτια.
- Ποτέ μη χρησιμοποιείτε εύφλεκτα υγρά για τον καθαρισμό της συσκευής ή των εξαρτημάτων του. Τα προκύπτοντα αέρια μπορούν να προκαλέσουν πυρκαγιά ή να εκραγούν.
- Σε περίπτωση πυρκαγιάς, πριν να λάβετε κατάλληλα μέτρα πυρόσβεσης, αποσυνδέστε τη συσκευή από την παροχή ρεύματος. Ποτέ μην σβήνετε την πυρκαγιά με νερό όσο η συσκευή είναι συνδεδεμένη στην ηλεκτρική ενέργεια. Μετά τη σβέση της φωτιάς, πρέπει να εξασφαλιστεί επαρκής παροχή καθαρού αέρα.
- Η διαδικασία απόψυξης δεν πρέπει να επιταχύνεται με μηχανικές συσκευές ή με πηγές θερμικής ενέργειας (κεριά ή θερμαντήρες) ή με άλλο τρόπο. Ο ατμός που προκύπτει μπορεί να προκαλέσει βραχυκύκλωμα και οι υπερβολικές θερμοκρασίες μπορεί να προκαλέσουν βλάβη στη συσκευή.
- Κατά τη λειτουργία, όλες οι οπές εξαερισμού της συσκευής δεν πρέπει να καλύπτονται.
- Μην προκαλέσετε ποτέ βλάβη στο σύστημα ψύξης στη συσκευή.

### Λειτουργικό προσωπικό

- Η συσκευή πρέπει να χειρίζεται μόνο από ειδικευμένο και εκπαιδευμένο εξειδικευμένο προσωπικό.
- Η συσκευή αυτή δεν επιτρέπεται να χρησιμοποιείται από άτομα (συμπεριλαμβανομένων παιδιών) με περιορισμένες σωματικές, αισθητηριακές ή διανοητικές ικανότητες, καθώς και άτομα με περιορισμένη εμπειρία ή/και περιορισμένη γνώση.
- Τα παιδιά πρέπει να εποπτεύονται για να υπάρχει σιγουριά ότι δεν παίζουν ή δεν εκκινούν τη συσκευή.

### Ακατάλληλη χρήση

- Η ακατάλληλη ή απαγορευμένη χρήση ενδέχεται να προκαλέσει βλάβη στη συσκευή.
- Η συσκευή μπορεί να χρησιμοποιηθεί μόνο όταν η τεχνική της κατάσταση δεν γεννάει αμφιβολία και επιτρέπει την ασφαλή λειτουργία.
- Η συσκευή μπορεί να χρησιμοποιηθεί μόνο εάν όλες οι συνδέσεις έχουν γίνει σύμφωνα με τους κανονισμούς.
- Η συσκευή μπορεί να χρησιμοποιηθεί μόνο όταν είναι καθαρή.
- Χρησιμοποιείτε μόνο γνήσια ανταλλακτικά. Μην επιχειρήσετε ποτέ να επισκευάσετε τη συσκευή μόνοι σας.
- Απαγορεύονται οιοσδήποτε αλλαγές και τροποποιήσεις της συσκευής.
  
- Μην τρυπάτε οπές στη συσκευή ή μην τοποθετείτε αντικείμενα πάνω σε αυτήν.
- Μην τοποθετείτε βαριά αντικείμενα πάνω στη συσκευή.

## 1.3 Προβλεπόμενη χρήση

Οποιαδήποτε χρήση της συσκευής για διάφορους σκοπούς ή/και παρέκκλιση από την προβλεπόμενη χρήση που περιγράφεται παρακάτω απαγορεύεται και θεωρείται ακατάλληλη.

Η ακόλουθη χρήση είναι σύμφωνη με την προβλεπόμενη:

- Ψύξη και αποθήκευση κατάλληλων ποτών.

## 1.4 Ακατάλληλη χρήση

Η εσφαλμένη χρήση μπορεί να προκαλέσει σοβαρούς τραυματισμούς σε πρόσωπα και υλικές ζημιές που προκαλούνται από επικίνδυνη τάση, φωτιά και υψηλές θερμοκρασίες. Με τη βοήθεια της συσκευής αυτής μπορεί να γίνονται μόνο οι εργασίες που περιγράφονται σ' αυτές τις οδηγίες χρήσης.

Η ακόλουθη χρήση δεν είναι σύμφωνη με την προβλεπόμενη:

- Αποθήκευση εύφλεκτων ή εκρηκτικών υγρών και αντικειμένων, όπως αιθέρας, κηροζίνη ή κόλλες,
- Αποθήκευση εκρηκτικών, όπως αερολύματα γεμάτα εύφλεκτα προωθητικά,
- Αποθήκευση φαρμακευτικών προϊόντων ή διατηρημένου αίματος,
- Αποθήκευση ζωντανών ζώων.



## 2 Γενικές πληροφορίες

### 2.1 Ευθύνη και εγγύηση

Όλες οι πληροφορίες και οι οδηγίες που περιλαμβάνονται στις οδηγίες χρήσης συντάχθηκαν βάσει έγκυρους κανονισμούς, σύγχρονες κατασκευαστικές και μηχανικές γνώσεις, καθώς και τη δική μας γνώση και εμπειρία πολλών ετών. Σε περίπτωση παραγγελίας ειδικών μοντέλων ή προσθθέντων λειτουργιών, καθώς και χρήσης των πιο σύγχρονων τεχνικών επιτευγμάτων, η συσκευή που σας έχει παραδοθεί μπορεί να διαφέρει, υπό ορισμένες συνθήκες, από τις περιγραφές και τα σχέδια αυτών εδώ των οδηγιών χρήσης.

Ο κατασκευαστής δεν φέρει ευθύνη για ζημιές και δυσλειτουργίες που προκύπτουν από:

- τη μην τήρηση των οδηγιών χρήσης,
- την ακατάλληλη χρήση,
- τεχνικές τροποποιήσεις του χρήστη,
- τη χρήση των μην προβλεπόμενων ανταλλακτικών.

Διατηρούμε το δικαίωμα να προβούμε σε τεχνικές αλλαγές στο προϊόν για να βελτιώσουμε τις χρηστικές του δυνατότητες και την απόδοσή του.

Η περίοδος εγγύησης για αυτήν τη συσκευή είναι 24 μήνες από την ημερομηνία αγοράς της συσκευής.

GR

### 2.2 Προστασία πνευματικών δικαιωμάτων

Οι οδηγίες χρήσης και τα κείμενα, σχέδια, φωτογραφίες και άλλα στοιχεία περιέχονται σ' αυτές προστατεύονται από τους νόμους περί της πνευματικής ιδιοκτησίας. Χωρίς την έγγραφη άδεια του παραγωγού απαγορεύεται η αναπαραγωγή του περιεχομένου των οδηγιών σε οποιαδήποτε μορφή και με οποιοδήποτε τρόπο, και επίσης του οποιοδήποτε μέρους αυτών καθώς και η χρήση αυτών ή/και διανομή σε τρίτους. Παραβιάσεις των ανωτέρω οδηγούν στην υποχρέωση καταβολής αποζημίωσης. Επιφυλασσόμαστε του δικαιώματος να διεκδικούμε πρόσθετες παροχές.

### 2.3 Δήλωση συμμόρφωσης

Η συσκευή συμμορφώνεται με τα ισχύοντα πρότυπα και τις οδηγίες της Ευρωπαϊκής Ένωση. Τα παραπάνω επιβεβαιώνονται στη δήλωση συμμόρφωσης ΕΚ. Αν χρειαστεί, θα χαρούμε να σας αποστείλουμε τη σχετική δήλωση συμμόρφωσης.

### 3 Μεταφορά, συσκευασία και αποθήκευση

#### 3.1 Έλεγχος παράδοσης

Μετά την παραλαβή της συσκευής πρέπει αμέσως να ελέγξετε αν η συσκευή έφτασε ολόκληρη και αν έχουν προκληθεί ζημιές κατά τη διάρκεια της μεταφοράς. Σε περίπτωση ορατών ζημιών λόγω μεταφοράς, πρέπει να αρνηθείτε την παραλαβή της συσκευής ή να την παραλάβετε υπό όρους. Στα έγγραφα μεταφοράς/δελτίο αποστολής της εταιρείας μεταφορών, πρέπει να επισημάνετε την έκταση της ζημίας και να υποβάλετε σχετική καταγγελία. Οι κρυφές ζημιές πρέπει να δηλώνονται αμέσως μετά την ταυτοποίησή τους, καθώς οι αξιώσεις μπορούν να διεκδικηθούν μόνο εντός των προβλεπόμενων προθεσμιών.

Σε περίπτωση που λείπει οποιοδήποτε εξάρτημα ή αξεσουάρ παρακαλώ, επικοινωνήστε με το δικό μας Τμήμα Εξυπηρέτησης Πελατών.

#### 3.2 Συσκευασία

Μην πετάτε το χαρτόνι της συσκευής. Μπορεί να χρειαστεί για την αποθήκευση, τη μεταφορά ή την αποστολή της συσκευής στο δικό μας κέντρο επισκευών σε περίπτωση ενδεχόμενων βλαβών.

Η συσκευασία και τα μεμονωμένα μέρη είναι κατασκευασμένα από ανακυκλώσιμα υλικά. Και ειδικά: πλαστικά φύλλα και πλαστικές σακούλες, συσκευασία από χαρτόνι.

Κατά τη διάθεση των συσκευασιών, τηρήστε τους κανονισμούς στη χώρα σας. Τα υλικά συσκευασίας που μπορεί να επαναχρησιμοποιηθούν πρέπει να ανακυκλώνονται.

#### 3.3 Αποθήκευση

Κρατήστε τη συσκευασία κλειστή μέχρι να εγκατασταθεί η συσκευή και κατά την αποθήκευση ακολουθήστε τις εξωτερικές σημάνσεις σχετικά με την τοποθέτηση και την αποθήκευση. Η συσκευασία πρέπει να αποθηκεύεται μόνο κάτω από τις ακόλουθες συνθήκες:

- σε εσωτερικούς χώρους
- σε ξηρό περιβάλλον και χωρίς σκόνη
- μακριά από επιθετικά μέσα
- σε μέρος προστατευμένο από το φως του ήλιου
- σε χώρο προστατευμένο από μηχανικούς κραδασμούς.

Σε περίπτωση αποθήκευσης μεγαλύτερης διάρκειας (πάνω από τρεις μήνες), χρειάζεται τακτικός έλεγχος όλων των εξαρτημάτων και της συσκευασίας. Αν είναι απαραίτητο, η συσκευασία πρέπει να αντικατασταθεί με καινούργια.

## 4 Τεχνικά χαρακτηριστικά

### 4.1 Τεχνικά χαρακτηριστικά

#### Έκδοση / Ιδιότητες 700473 - 700323

- Ψύξη: στατική
- Θερμοστάτης
- Έλεγχος: περιστροφικός ρυθμιστής
- Μόνωση: CS κυκλοπεντάνιο
- Λειτουργία αυτόματης απόψυξης
- Εξάτμιση νερού συμπύκνωσης
- Τύπος πόρτας: με φύλλα
  - 700473 - κλειστή πόρτα
  - 700323 - γυάλινη πόρτα, με πλαίσιο / σκελετό, διπλά τζάμια, γυαλί ασφαλείας
- Μεντεσές πόρτας: δεξιά, με δυνατότητα αλλαγής της κατεύθυνσης ανοίγματος
- Είδος ραφιών: σχάρα, χάλυβας, επικαλυμμένο με σκόνη
- Ράφια με ρύθμιση ύψους
- Εσωτερικός φωτισμός
- Διακόπτης λειτουργίας του εσωτερικού φωτιστικού
- Ενδεικτική λυχνία ON/OFF:
  - 700473 - όχι
  - 700323 - ναι

<b>Όνομασία:</b>	<b>Ψυγείο για μπουκάλια 254L</b>
Κωδ. προϊόντος	<b>700473</b>
Υλικό:	πλαστικό, λευκό
Υλικό εσωτερικά:	HIPS (πολυστυρόλιο υψηλής αντοχής)
Χωρητικότητα σε l:	254
Εύρος θερμοκρασίας από - έως σε ° C:	0 - 8
Ρύθμιση θερμοκρασίας, βαθμίδες:	7
Θερμοκρασία περιβάλλοντος από - έως σε ° C:	16 - 43
Ψυκτικό μέσο / ποσότητα σε kg:	R600a / 0,024
Κλιματική κλάση:	N-T
Ενεργειακή κλάση:	F (EU Nr. 2019 / 2016)
Κατανάλωση ενέργειας σε kWh/έτος:	131
GWP:	3
Ποσότητα πορτών:	1
Αριθμός ενδιάμεσων επιφανειών αποθήκευσης:	5
Διαστάσεις ενδιάμεσων επιφανειών αποθήκευσης (πλάτος x βάθος) σε mm:	492 x 401
Στοιχεία σύνδεσης:	0,12 kW   230 V   50 Hz
Διαστάσεις (πλάτος x βάθος x ύψος) σε mm	600 x 620 x 1.450
Βάρος σε kg:	52,0

Διατηρούμε το δικαίωμα πραγματοποίησης τεχνικών μετατροπών!

Περισσότερες πληροφορίες σχετικά με τη συσκευή μπορείτε να βρείτε στον ιστότοπό μας [www.bartscher.com](http://www.bartscher.com) ή στις πληροφορίες που αποθηκεύονται σύμφωνα με τον Κανονισμό (ΕΕ) 2019/2016 στη βάση δεδομένων προϊόντων στη διεύθυνση <https://energy-label.ec.europa.eu/>. Εισαγάγετε τον κωδικό προϊόντος για τον συγκεκριμένο μοντέλο.

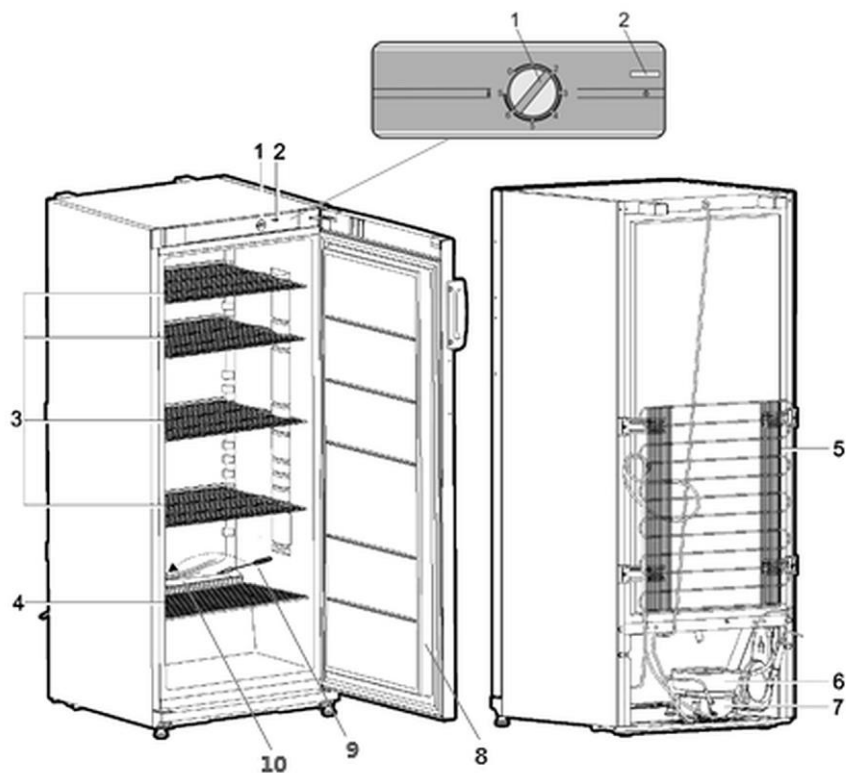
<b>Όνομασία:</b>	<b>Ψυγείο για μπουκάλια 350L</b>
Κωδ. προϊόντος	<b>700323</b>
Υλικό:	πλαστικό, λευκό
Υλικό εσωτερικά:	HIPS (πολυστευρόλιο υψηλής αντοχής)
Χωρητικότητα σε l:	350
Εύρος θερμοκρασίας από - έως σε ° C:	2 - 10
Ρύθμιση θερμοκρασίας, βαθμίδες:	5
Θερμοκρασία περιβάλλοντος από - έως σε °C:	16 - 32
Ψυκτικό μέσο / ποσότητα σε kg:	R600a / 0,065
Κλιματική κλάση:	2
Ενεργειακή κλάση:	D (EU Nr. 2019 / 2018)
Κατανάλωση ενέργειας σε kWh/έτος:	744
GWP:	3
Ποσότητα πορτών:	1
Αριθμός ενδιάμεσων επιφανειών αποθήκευσης:	5
Διαστάσεις ενδιάμεσων επιφανειών αποθήκευσης (πλάτος x βάθος) σε mm:	521 x 351
Στοιχεία σύνδεσης:	0,23 kW   230 V   50 Hz
Διαστάσεις (πλάτος x βάθος x ύψος) σε mm	600 x 600 x 1.730
Βάρος σε kg:	67,0

Διατηρούμε το δικαίωμα πραγματοποίησης τεχνικών μετατροπών!

Περισσότερες πληροφορίες σχετικά με τη συσκευή μπορείτε να βρείτε στον ιστότοπό μας [www.bartscher.com](http://www.bartscher.com) ή στις πληροφορίες που αποθηκεύονται σύμφωνα με τον Κανονισμό (ΕΕ) 2019/2018 στη βάση δεδομένων προϊόντων στη διεύθυνση <https://energy-label.ec.europa.eu/>. Εισαγάγετε τον κωδικό προϊόντος για τον συγκεκριμένο μοντέλο.

## 4.2 Επισκόπηση τμημάτων της συσκευής

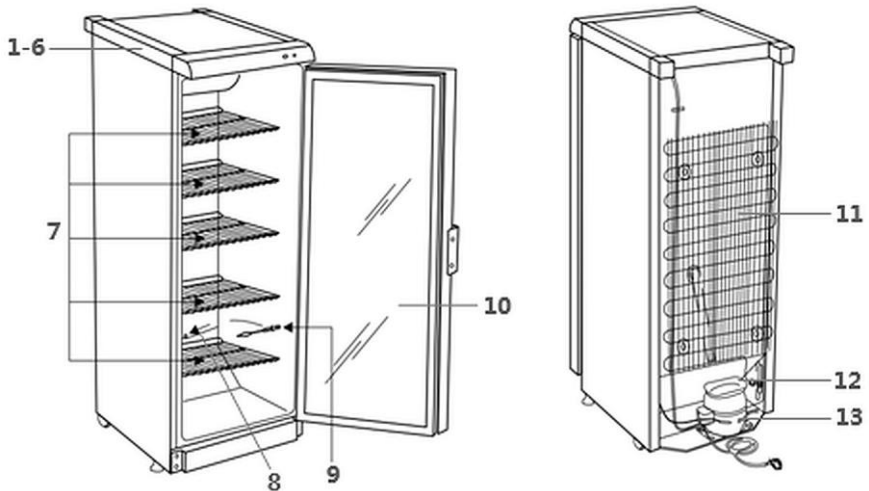
Ψυγείο για μπουκάλια 700473



Εικ. 1

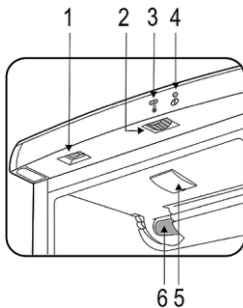
1. Ελεγκτής θερμοκρασίας
2. Διακόπτης του εσωτερικού φωτισμού
3. Ράφια με ρύθμιση ύψους (4x)
4. Ράφι, μόνιμα εγκατεστημένο (1x)
5. Πικνωτής
6. Δίσκος στάγδην για συμπυκνωμένο νερό
7. Συμπιεστής
8. Πόρτα
9. Όργανο καθαρισμού του δίσκου στάγδην για συμπυκνωμένο νερό
10. Σύστημα αποστράγγισης

### Ψυγείο για μπουκάλια 700323



Εικ. 2

### Διατάξεις ελέγχου / μηνύματα που εμφανίζονται



Εικ. 3

1. Διακόπτης του εσωτερικού φωτισμού
2. Ελεγκτής θερμοκρασίας
3. Ένδειξη βαθμίδων θερμοκρασίας
4. Πράσινη λυχνία ελέγχου
5. Φωτιστικό LED
6. Ανεμιστήρας
7. Ράφια με ρύθμιση ύψους (5)
8. Σύστημα αποστράγγισης
9. Όργανο καθαρισμού του δίσκου στάγδην για συμπυκνωμένο νερό
10. Γυάλινη πόρτα με πλαίσιο αλουμινίου
11. Πυκνωτής
12. Δίσκος στάγδην για συμπυκνωμένο νερό
13. Συμπιεστής

### 4.3 Λειτουργίες συσκευής

Το φυγείο για μπουκάλια έχει σχεδιαστεί για να ψύχει και να αποθηκεύει τα κατάλληλα ποτά. Χάρη στα ρυθμιζόμενα σε ύψος ράφια, η χωρητικότητα των 254 λίτρων (ή 350 λίτρων) μπορεί να χρησιμοποιηθεί ακριβώς όπως απαιτείται.

## 5 Εγκατάσταση και χρήση

### 5.1 Εγκατάσταση

#### Αποσυσκευασία / εγκατάσταση

- Αποσυσκευάστε τη συσκευή και αφαιρέστε όλα τα εξωτερικά και εσωτερικά στοιχεία συσκευασίας και τις ασφάλιες για τη μεταφορά.



#### **ΠΡΟΣΕΚΤΙΚΑ!**

#### **Κίνδυνος ασφυξίας!**

Απαγορεύεται τα παιδιά να έχουν πρόσβαση σε υλικά συσκευασίας όπως πλαστικές σακούλες και στοιχεία φελιζόλ.

- Αν υπάρχει προστατευτική μεμβράνη πάνω στη συσκευή, αφαιρέστε την. Πρέπει να βγάλετε την προστατευτική μεμβράνη προσεκτικά έτσι ώστε να μην αφήσετε υπολείμματα κόλλας. Εναλλακτικά αφαιρέστε τα υπολείμματα της κόλλας με κατάλληλο διαλυτικό.
- Προσέξτε να μην καταστρέψετε την πινακίδα τύπου και τις προειδοποιητικές οδηγίες στη συσκευή.
- **Ποτέ** μην τοποθετείτε τη συσκευή σε περιβάλλον με υγρασία ή υγρό.
- Πρέπει να τοποθετήσετε τη συσκευή έτσι ώστε η πρίζα να είναι πάντα εύκολα διαθέσιμη με σκοπό τη γρήγορη αποσύνδεση της συσκευής όταν υπάρχει τέτοια ανάγκη.
- Η συσκευή πρέπει να τοποθετηθεί σε μια επιφάνεια με τις ακόλουθες ιδιότητες:
  - ίσια, με επαρκή φέρουσα ικανότητα, ανθεκτική στο νερό, στεγνή και ανθεκτική στις υψηλές θερμοκρασίες
  - αρκετά μεγάλη, έτσι ώστε η εργασία με τη συσκευή να γίνεται χωρίς προβλήματα
  - εύκολα προσβάσιμη
  - έχοντας που έχει καλό εξαερισμό.



### Ετοιμασία της συσκευής

1. Αφαιρέστε τη συσκευασία από τη συσκευή.
2. Αφαιρέστε τη συσκευή από το αφρώδες υλικό.
3. Αφαιρέστε την κολλητική ταινία.

#### **ΠΡΟΣΟΧΗ!**

**Η συσκευή διαθέτει βιδωτή λαβή πόρτας. Μπορεί να σπάσει εάν χρησιμοποιείται λανθασμένα.**

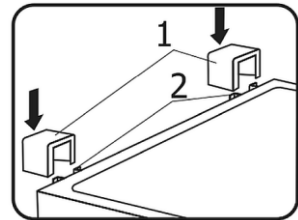
Μην χρησιμοποιείτε τη λαβή της πόρτας για ανύψωση ή μετακίνηση της συσκευής.

4. Κατά την εγκατάσταση, γείρετε το μπροστινό μέρος της συσκευής ελαφρώς προς τα πίσω. Τότε θα είναι εύκολο να την μετακινήσετε με τροχούς στο επιθυμητό μέρος.
5. Ανοίξτε την πόρτα του ψυγείου.
6. Αφαιρέστε το σετ παρεμβυσμάτων πάνω από την πόρτα του ψυγείου.

#### **ΟΔΗΓΙΑ!**

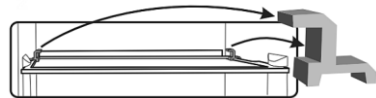
**Όταν ανοίγετε την πόρτα της συσκευής, ένα μικρό κόκκινο στοιχείο θα πέσει έξω - απαιτείται μόνο για μεταφορά.**

7. Αφαιρέστε την κόκκινη κολλητική ταινία που απαιτείται μόνο για μεταφορά.
8. Πάρτε τα δύο στηρίγματα (1) και τοποθετήστε τα στους οδηγούς (2) στο πάνω μέρος του πίσω τοιχώματος (εικ. 4).



Εικ. 4

9. Αφαιρέστε όλα τα κόκκινα στοιχεία από τα ράφια (εικ. 5), χρειάζονται μόνο για μεταφορά.



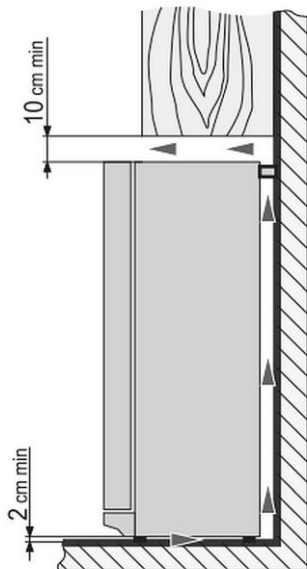
Εικ. 5

- Μην τοποθετείτε τη συσκευή σε μέρη με άμεση έκθεση στο ηλιακό φως ή κοντά σε πηγές θερμότητας (κουζίνα, θερμάστρα, συσκευές θέρμανσης κ.λπ.). Οι πηγές θερμότητας μπορούν να επηρεάσουν αρνητικά το επίπεδο κατανάλωσης ενέργειας και επίσης να περιορίσουν τις λειτουργίες της συσκευής.

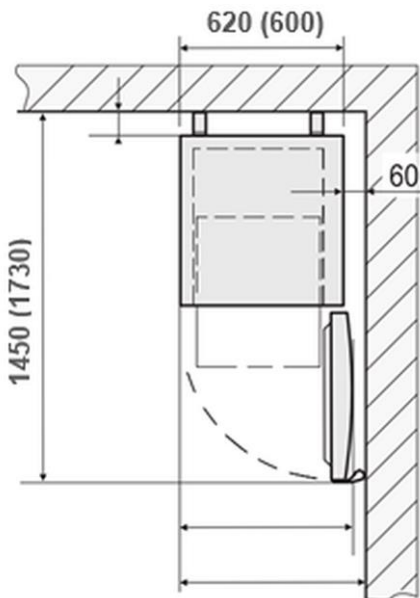
- Η συσκευή πρέπει να τοποθετηθεί έτσι ώστε να επιτρέπει την καλή κυκλοφορία επαρκούς ποσότητας αέρα. Διατηρείτε απόσταση τουλάχιστον 10 cm από τοίχους και άλλα αντικείμενα.
- Για να αποφύγετε ζημιά στον συμπιεστή, μην περιστρέφετε τη συσκευή σε γωνία μεγαλύτερη των 45 ° κατά την εγκατάσταση ή τη μεταφορά.
- Εάν η συσκευή πρόκειται να μετακινηθεί σε άλλο μέρος, ακολουθήστε τα εξής βήματα:
  - απενεργοποιήστε τη συσκευή
  - τραβήξτε το βύσμα από την πρίζα
  - αφαιρέστε το περιεχόμενο της συσκευής
  - κολλήστε όλα τα χαλαρά μέρη σταθερά στον εσωτερικό θάλαμο και κολλήστε την πόρτα
  - η συσκευή μπορεί να μεταφέρεται μόνο σε όρθια θέση.

### ΟΔΗΓΙΑ!

**Απαιτούνται δύο άτομα για την τοποθέτηση της συσκευής!**



Eικ. 6



Eικ. 7

- Το άνοιγμα εξαερισμού στο πάνω μέρος του ψυγείου δεν πρέπει να καλύπτεται, είναι απαραίτητο να διασφαλιστεί η απρόσκοπτη κυκλοφορία του αέρα.

## Εγκατάσταση και χρήση

- Διατηρήστε απόσταση τουλάχιστον 10 cm μεταξύ του επάνω μέρους της συσκευής και τυχόν αντικειμένων πάνω από αυτήν (π.χ. ντουλάπι) (εικ. 6).

### **ΠΡΟΣΟΧΗ!**

**Εάν δεν διατηρηθούν τα καθορισμένα διαστήματα, η κατανάλωση ισχύος αυξάνεται ή ο συμπιεστής υπερθερμαίνεται.**

- Εάν η συσκευή πρόκειται να εγκατασταθεί σε γωνία, πρέπει να υπάρχει πλευρική απόσταση τουλάχιστον 60 mm (εικ. 7).
- Η συσκευή πρέπει να τοποθετηθεί σε ομοιόμορφη επιφάνεια και να μην ακουμπά στον τοίχο.
- Εάν είναι απαραίτητο, ρυθμίστε το ύψος περιστρέφοντας τα πόδια: γυρίζοντάς το δεξιόστροφα, το μπροστινό μέρος της συσκευής ανεβαίνει, περιστρέφοντάς το αριστερόστροφα - χαμηλώνει. Εάν το ψυγείο έχει κλίση πολύ ελαφρώς προς τα πίσω, η πόρτα θα κλείσει αυτόματα.

## Σύνδεση με ηλεκτρικό ρεύμα

- Βεβαιωθείτε ότι τα τεχνικά χαρακτηριστικά της συσκευής (βλ. την αναγνωριστική πινακίδα) ταιριάζουν με τα στοιχεία του τοπικού δικτύου.
- Συνδέστε τη συσκευή σε μια μόνη, επαρκώς προστατευμένη πρίζα με προστατευτική επαφή. Μην συνδέετε τη συσκευή σε μια πολλαπλή υποδοχή.
- Κατευθύνετε το καλώδιο σύνδεσης έτσι ώστε κανείς να μην μπορεί να πατήσει πάνω του ή να περάσει πάνω από αυτό.
- Εάν η συσκευή έχει γείρει περισσότερο από 30° κατά τη διάρκεια της εγκατάστασης, περιμένετε τουλάχιστον 4 ώρες πριν συνδέσετε τη συσκευή στην παροχή ρεύματος. Εάν δεν το κάνετε, μπορεί να προκληθεί αστοχία του συμπιεστή.
- Αφού απενεργοποιηθεί (για καθαρισμό, επισκευές, μετακίνηση σε άλλη θέση κ.λπ.), η συσκευή δεν μπορεί να ενεργοποιηθεί ξανά έως 15 λεπτά.

## Αλλαγή της κατεύθυνσης ανοίγματος της πόρτας

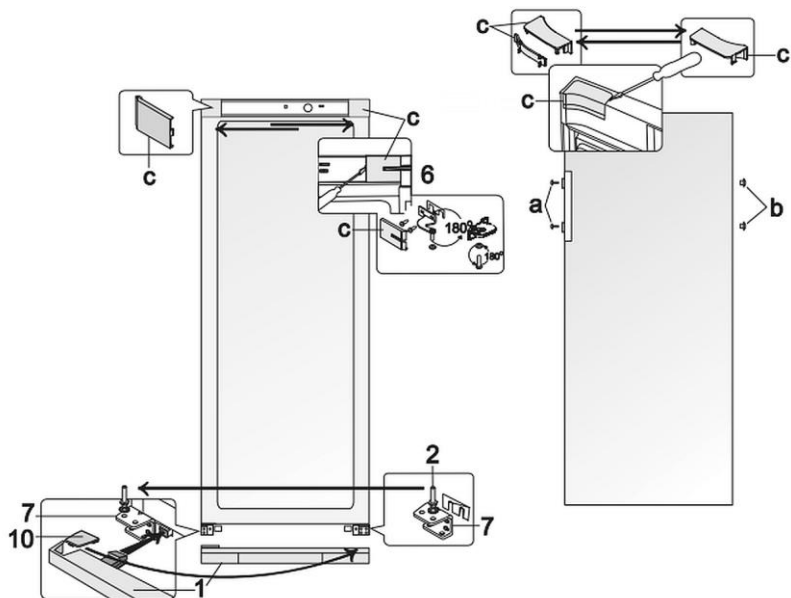
- Ο μεντεσέ της πόρτας των ψυγείων μπορεί να αλλάξει από δεξιά προς αριστερά, όπως απαιτείται.
- Σας συνιστούμε να σας βοηθάει ένα ακόμη άτομο για να αντιστρέψετε την κατεύθυνση ανοίγματος της πόρτας.
- Χρειάζεστε τα ακόλουθα εργαλεία: επίπεδο κλειδί 8 και 10, εγκάρσιο κατσαβίδι.

### **ΠΡΟΣΟΧΗ!**

**Πριν αλλάξετε την κατεύθυνση του ανοίγματος της πόρτας, αποσυνδέστε τη συσκευή, τραβήξτε το φως από την πρίζα.**

Για την αλλαγή της κατεύθυνσης ανοίγματος της πόρτας, η συσκευή δεν πρέπει να τοποθετείται σε οριζόντια θέση.

### Αλλαγή της κατεύθυνσης ανοίγματος της πόρτας 700473



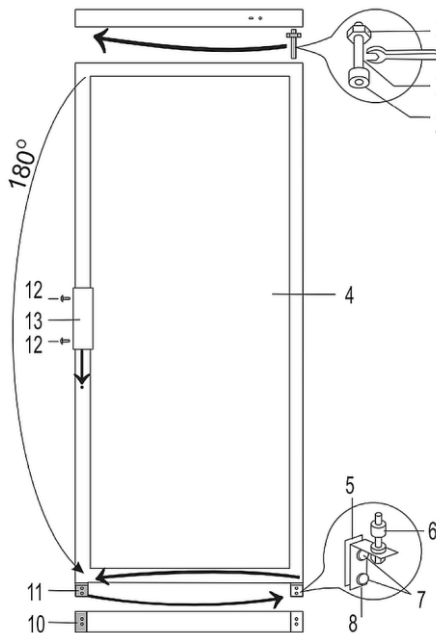
Εικ. 8

1. Αφαιρέστε τις λωρίδες κάλυψης (c, εικ. 8) από το περίβλημα και το εσωτερικό της πόρτας.
2. Αφαιρέστε το άνω στήριγμα (6) με ροδέλες με προσαρτημένες ροδέλες και ένα πλαστικό παρέμβυσμα κάτω από το στήριγμα.
3. Αφαιρέστε την πόρτα του ψυγείου.
4. Αφαιρέστε την κάτω λωρίδα κάλυψης (1).
5. Χαλαρώστε τον πείρο συγκράτησης (2) από το κάτω στήριγμα (7).
6. Τώρα βιδώστε τον μαζί με όλες τις ροδέλες στο αντίθετο στήριγμα (7), συμμετρικά προς την προηγούμενη θέση.
7. Τοποθετήστε την πόρτα του ψυγείου στον πείρο συγκράτησης (2) από το στήριγμα (7).
8. Περιστρέψτε το στήριγμα (6) με τον πείρο συγκράτησης, τις τοποθετημένες ροδέλες και την πλαστική στεγανοποίηση κατά 180 °.

## Εγκατάσταση και χρήση

9. Αφαιρέστε τον πείρο συγκράτησης με ροδέλες και βιδώστε τον ξανά στην άλλη πλευρά του στηρίγματος.
10. Τοποθετήστε το στήριγμα (6) στην πόρτα του ψυγείου και βιδώστε το στις οπές στην αντίθετη πλευρά του ψυγείου.
11. Καλύψτε το στήριγμα και το ελεύθερο άνοιγμα με βύσματα (c).
12. Αφαιρέστε τα βύσματα βιδών (a) και τα πώματα (b) από τη λαβή της πόρτας.
13. Αφαιρέστε τις βίδες της λαβής της πόρτας.
14. Βιδώστε ξανά τη λαβή στην αντίθετη πλευρά.
15. Σπρώξτε τα πώματα στα ανοίγματα της πόρτας και βάλτε τα βύσματα στις βίδες.
16. Αφαιρέστε το καπάκι(10) του κάτω προστατευτικού (1) και τοποθετήστε το στους οδηγούς στην άλλη πλευρά του κάτω προστατευτικού (1) (συμμετρικά στην προηγούμενη θέση).
17. Τοποθετήστε το αριστερό και το δεξί πόδι του κάτω προστατευτικού (1) στα ανοίγματα και σύρετε το προστατευτικό μέχρι να ασφαλίσει στη θέση του.

## Ψυγείο για μπουκάλια 700323



GR

Εικ. 9

1. Ξεβιδώστε τις δύο βίδες (7, εικ. 9) και αφαιρέστε το κάτω υποστήριγμα του μεντεσέ (8) με ένα σετ ροδέλες (6) στον άξονα και το ενδιάμεσο στοιχείο (5).
2. Ξεβιδώστε τις βίδες (7) και αφαιρέστε το υποστήριγμα του μεντεσέ (11).
3. Αφαιρέστε την πόρτα (4).
4. Ξεβιδώστε τον πείρο ρουλεμάν (2) με το παξιμάδι (1) και τις ροδέλες (3) από το άνω υποστήριγμα του μεντεσέ.
5. Τοποθετήστε το πλήρες σετ στην αντίθετη πλευρά της πόρτας.
6. Πρώτα, γυρίστε την πόρτα (4) κατά 180°, μετά εισάγετε τον άνω πείρο (2) στην πόρτα (4) και κρεμάστε την πόρτα (4).
7. Αφαιρέστε τις βίδες στερέωσης (12) από την πόρτα και τραβήξτε έξω τη λαβή της πόρτας (13).
8. Τοποθετήστε τη λαβή της πόρτας (13) στην αντίθετη πλευρά.
9. Κλείστε τα ανοίγματα των βιδών με βύσματα διαστολής.  
Η πλάκα (10) παραμένει στη θέση της.
10. Πρώτα τοποθετήστε τον πείρο ρουλεμάν (2) στην πόρτα και, στη συνέχεια, συναρμολογήστε το κάτω υποστήριγμα του μεντεσέ (8) με το σετ ροδέλες και φλάντζες στην αντίθετη πλευρά του ψυγείου.
11. Συνδέστε το υποστήριγμα του μεντεσέ (11) στην αντίθετη πλευρά του ψυγείου.

GR

## 5.2 Χρήση

### Οδηγίες για τον χρήστη

- Τα ράφια μπορούν να τοποθετηθούν σε διάφορα ύψη. Θα πρέπει να είναι κατάλληλα τοποθετημένα σε σχέση με τα δοχεία ποτών για τη βέλτιστη χρήση του εσωτερικού χώρου.
- Τα ποτά σε δοχεία πρέπει να τοποθετούνται στα ράφια έτσι, ώστε να υπάρχει αρκετή απόσταση μεταξύ τους για να εξασφαλίσετε επαρκή κυκλοφορία αέρα μέσα στη συσκευή. Πολύ μικρές αποστάσεις επηρεάζουν το φαινόμενο ψύξης.
- Για να μειωθεί η απώλεια ψυχρού αέρα, ο χρόνος ανοίγματος της πόρτας πρέπει να είναι όσο το δυνατόν μικρότερος. Επιπλέον, οι πόρτες δεν πρέπει να ανοίγουν πολύ συχνά.
- Σε περίπτωση αιφνίδιας διακοπής ρεύματος, αν είναι δυνατό, μην ανοίγετε την πόρτα για να αποφύγετε την απώλεια ψυχρού αέρα.
- Οι θάλαμοι ψύξης δεν πρέπει ποτέ να παραμείνουν χωρίς την παροχή ρεύματος για περισσότερο από 10 λεπτά..
- Εάν η συσκευή θα είναι απενεργοποιημένη για μεγάλο χρονικό διάστημα, η πόρτα του θαλάμου πρέπει να παραμείνει ανοιχτή.

## Πριν από την πρώτη χρήση

1. Πριν να αρχίσετε να χρησιμοποιείτε τη συσκευή και τον εξοπλισμό της καθαρίστε τα σύμφωνα με τις οδηγίες που αναφέρονται στην παράγραφο 6 «Καθαρισμός».
2. Στεγνώστε πλήρως τη συσκευή και τα αξεσουάρ.
3. Τοποθετήστε τα ράφια στη συσκευή στο επιθυμητό ύψος.
4. Κλείστε την πόρτα της συσκευής.
5. Συνδέστε τη συσκευή στην κατάλληλη μόνη πρίζα.
6. Πριν τη χρήση για πρώτη φορά, πριν τοποθετήσετε ποτά στο ψυγείο για μπουκάλια, η συσκευή πρέπει να φτάσει στην επιθυμητή θερμοκρασία. Αυτό διαρκεί κατά μέσο όρο 2 έως 3 ώρες.

7. Ρυθμίστε την απαιτούμενη θερμοκρασία στο ψυγείο για μπουκάλια.

## Ρύθμιση θερμοκρασίας του ψυγείου για μπουκάλια 700473 (εικ. 1)

Η θερμοκρασία της συσκευής ρυθμίζεται με την περιστροφή του ρυθμιστή της θερμοκρασίας 1.

Η θερμοκρασία μπορεί να ρυθμιστεί σε κλίμακα από 0 έως 7:

**0** - ο συμπιεστής έχει αποσυνδεθεί

### ΠΡΟΣΟΧΗ!

**Η συσκευή είναι ακόμη συνδεδεμένη στην ηλεκτρική ενέργεια.**

**1** - η υψηλότερη θερμοκρασία (η ασθενέστερη ψύξη)

**7** - η χαμηλότερη θερμοκρασία (η ισχυρότερη ψύξη)

### ΟΔΗΓΙΑ!

**Εάν τα προϊόντα στο ψυγείο είναι πολύ κρύα, ρυθμίστε τον ρυθμιστή θερμοκρασίας στα επίπεδα 1, 2 ή 3. Εάν τα προϊόντα δεν έχουν ψυχθεί επαρκώς, επιλέξτε τη ρύθμιση θερμοκρασίας 4,5 ή 6.**

## Ρύθμιση θερμοκρασίας του ψυγείου για μπουκάλια 700323 (εικ. 2)

Μετά την ενεργοποίηση της συσκευής, το πράσινο φως ανάβει.

Η θερμοκρασία της συσκευής ρυθμίζεται με την περιστροφή του ρυθμιστή της θερμοκρασίας 2 στον εσωτερικό θάλαμο της συσκευής. Με την πόρτα του ψυγείου κλειστή, το επίπεδο ρύθμισης μπορεί να διαβαστεί στην οθόνη τη βαθμίδα θερμοκρασίας 3.

Η θερμοκρασία μπορεί να ρυθμιστεί σε κλίμακα από 0 έως 5:

**0** - ο συμπιεστής έχει αποσυνδεθεί

**ΠΡΟΣΟΧΗ!**

**Η συσκευή είναι ακόμη συνδεδεμένη στην ηλεκτρική ενέργεια.**

**1** - η υψηλότερη θερμοκρασία (η ασθενέστερη ψύξη)

**5** - η χαμηλότερη θερμοκρασία (η ισχυρότερη ψύξη)

**ΟΔΗΓΙΑ!**

**Εάν τα προϊόντα στο ψυγείο είναι πολύ κρύα, ρυθμίστε τον ρυθμιστή θερμοκρασίας στις βαθμίδες 1 - 2. Εάν τα προϊόντα δεν έχουν ψυχθεί επαρκώς, επιλέξτε τη ρύθμιση θερμοκρασίας 3, 4 ή 5.**

## 6 Καθαρισμός και συντήρηση

### 6.1 Οδηγίες ασφαλείας κατά τον καθαρισμό

GR

- Πριν από τον καθαρισμό, η συσκευή πρέπει να αποσυνδεθεί από την παροχή ρεύματος.
- Αφήστε τη συσκευή να κρυώσει εντελώς.
- Προσέξτε να μην εισέλθει νερό μέσα στη συσκευή. Μην βυθίζετε τη συσκευή σε νερό ή άλλα υγρά κατά τον καθαρισμό. Για να καθαρίσετε τη συσκευή μην χρησιμοποιήσετε ρεύμα νερού υπό πίεση.
- Μην χρησιμοποιείτε αιχμηρά ή μεταλλικά αντικείμενα (μαχαίρι, πιρούνι κ.λπ.) για να καθαρίσετε τη συσκευή. Τα αιχμηρά αντικείμενα μπορούν να βλάψουν τη συσκευή και να προκαλέσουν ηλεκτροπληξία όταν έρχονται σε επαφή με τα αγωγίμα στοιχεία.
- Μην χρησιμοποιείτε λειαντικά καθαριστικά που περιέχουν διαλύτες ούτε καυστικά μέσα καθαρισμού. Μπορούν να βλάψουν την επιφάνεια.

### 6.2 Καθαρισμός

1. Να πλένετε τη συσκευή τακτικά.
2. Αφαιρέστε από τη συσκευή όλα τα αντικείμενα και αποθηκεύστε τα κατά τη διάρκεια αυτής της περιόδου σε δροσερό χώρο.
3. Αφαιρέστε τις ενδιάμεσες επιφάνειες από τη συσκευή.
4. Καθαρίστε τα ράφια με ένα ήπιο απορρυπαντικό και ένα μαλακό πανί ή σφουγγάρι και ζεστό νερό.

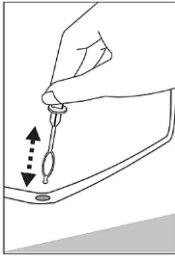


## Καθαρισμός και συντήρηση

- Ξεπλύνετε τα με καθαρό νερό και χρησιμοποιήστε ένα μαλακό στεγνό πανί για να τα στεγνώσετε.
- Οι εσωτερικές επιφάνειες της συσκευής και όλων των πλαστικών εξαρτημάτων πρέπει πάντα να προστατεύονται από γράσο, οξέα και σάλτσες. Εάν φτάσουν σε αυτές τις επιφάνειες, καθαρίστε την περιοχή αμέσως με ζεστό νερό και ένα ήπιο απορρυπαντικό.

### ΠΡΟΣΟΧΗ!

**Ποτέ μην χρησιμοποιείτε καυτό νερό για να καθαρίσετε τη συσκευή!**



Εικ. 10

- Καθαρίζετε τακτικά το άνοιγμα αποστράγγισης της δεξαμενής συλλογής νερού συμπύκνωσης με το παρεχόμενο εργαλείο καθαρισμού.
- Σκουπίστε το εσωτερικό και το εξωτερικό της συσκευής με ένα μαλακό, υγρό πανί. Κατά ανάγκη χρησιμοποιήστε ένα απαλό απορρυπαντικό.

- Καθαρίστε τακτικά την πόρτα της συσκευής και τη σφράγιση της πόρτας με ένα μαλακό, υγρό πανί και ένα ήπιο καθαριστικό.
- Περάστε τις καθαρισμένες επιφάνειες με ένα πανί εμποτισμένο με καθαρό νερό.
- Τέλος στεγνώστε καλά όλες τις επιφάνειες που έχετε πλύνει.
- Μετά τον καθαρισμό, αφήστε την πόρτα ανοικτή έτσι ώστε η συσκευή να μπορεί να στεγνώσει τελείως.



Εικ. 11

- Πρέπει να σκουπίζετε τη σκόνη που έχει συσσωρευτεί στο πίσω μέρος του ψυγείου και του συμπιεστή τουλάχιστον μία φορά το χρόνο.

Ένας βρώμικος συμπιεστής επηρεάζει δυσμενώς τη λειτουργία της συσκευής και αυξάνει την κατανάλωση ενέργειας.

### ΠΡΟΣΟΧΗ!

**Ποτέ μην καθαρίζετε τον συμπιεστή με νερό!**

- Χρησιμοποιήστε μια μαλακή στεγνή βούρτσα, ένα ηλεκτροστατικό πανί ή ηλεκτρική σκούπα.

## 7 Πιθανές δυσλειτουργίες

Ο παρακάτω πίνακας περιγράφει πιθανές αιτίες και μεθόδους αφαίρεσης σφαλμάτων εργασίας ή σφαλμάτων που εμφανίζονται κατά τη λειτουργία της συσκευής. Εάν τα σφάλματα δεν μπορούν να διορθωθούν, επικοινωνήστε με το κέντρο σέρβις.

Σφάλμα	Πιθανή αιτία	Επίλυση
Έλλειψη λειτουργίας	Λάθος συνδεδεμένο βύσμα.	Τραβήξτε το βύσμα και τοποθετήστε το σωστά στην πρίζα
	Ελαττωματική η ασφάλεια της ηλεκτρικής τροφοδοσίας	Ελέγξτε την ασφάλεια, ελέγξτε τη συσκευή αφού τη συνδέσετε σε μια άλλη πρίζα
	Δεν υπάρχει παροχή ρεύματος	Ελέγξτε την παροχή ρεύματος
Ανεπαρκής ικανότητα ψύξης	Ο συμπυκνωτής είναι φραγμένος λόγω σκόνης	Καθαρίστε σχολαστικά τον συμπυκνωτή
	Απευθείας ηλιακή ακτινοβολία ή κοντινές πηγές θερμότητας	Μετακινήστε τη συσκευή μακριά από τις πηγές θερμότητας
	Κακή κυκλοφορία αέρα γύρω από τη συσκευή	Βεβαιωθείτε ότι υπάρχει επαρκής απόσταση από τοίχους ή άλλα αντικείμενα
	Η πόρτα δεν είναι κλειστή καλά ή είναι ανοιχτή για πολύ ώρα	Κλείστε την πόρτα καλά, περιορίστε τον χρόνο ανοίγματος της πόρτας στο ελάχιστο
	Η τσιμούχα της πόρτας είναι κατεστραμμένη ή παραμορφωμένη	Επικοινωνήστε με το κέντρο τεχνικής υποστήριξης
	Υπάρχουν πολύ μικρές αποστάσεις μεταξύ των πραγμάτων μέσα στη συσκευή ή πάρα πολλά πράγματα βρίσκονται στη συσκευή	Βεβαιωθείτε ότι υπάρχει αρκετός χώρος μεταξύ των πραγμάτων στη συσκευή, αφαιρέστε τα περιττά αντικείμενα
	Ο ρυθμιστής θερμοκρασίας δεν έχει ρυθμιστεί σωστά	Ρυθμίστε σωστά τον ρυθμιστή θερμοκρασίας

<b>Σφάλμα</b>	<b>Πιθανή αιτία</b>	<b>Επίλυση</b>
Το επίπεδο θορύβου της συσκευής αυξάνεται	Η συσκευή δεν στέκεται σε επίπεδο έδαφος	Τοποθετήστε τη συσκευή σε επίπεδη επιφάνεια
	Η συσκευή αγγίζει τοίχους ή άλλα αντικείμενα	Βεβαιωθείτε ότι υπάρχει επαρκής απόσταση από τοίχους ή άλλα αντικείμενα
	Τα μπουκάλια στο ψυγείο αγγίζουν το ένα το άλλο	Βεβαιωθείτε ότι υπάρχει αρκετός χώρος μεταξύ των μπουκαλιών
Το νερό συλλέγεται στο δίσκο στάγδην για το νερό συμπύκνωσης αλλά δεν αποστραγγίζεται σωστά	Το άνοιγμα αποστράγγισης του δίσκου στάγδην για νερό συμπύκνωσης έχει μπλοκαριστεί	Χρησιμοποιήστε το εργαλείο καθαρισμού για να καθαρίσετε το άνοιγμα αποστράγγισης του δίσκου στάγδην για νερό συμπύκνωσης
Η τσιμούχα της πόρτας διογκώνεται όταν ανοίγει η πόρτα	Η τσιμούχα της πόρτας μολυσμένη με κολλώδη τρόφιμα (λίπος, σιρόπι κ.λπ.)	Καθαρίστε τη τσιμούχα της πόρτας με ζεστό νερό και ένα ήπιο απορρυπαντικό και στεγνώστε την καλά
Νερό κάτω από το ψυγείο	Ο δίσκος στάγδην για νερό συμπύκνωσης έχει γλιστρήσει από τον συμπιεστή	Τοποθετήστε το δίσκο στάγδην για νερό συμπύκνωσης πίσω στον συμπιεστή
Η επιφάνεια του ψυγείου είναι θολωμένη	Η υγρασία του ατμοσφαιρικού αέρα είναι πάνω από 70%	Αερίστε το δωμάτιο όπου βρίσκεται το ψυγείο και αφαιρέστε την πηγή υγρασίας

**Τα παρακάτω συμπτώματα δεν σημαίνουν δυσλειτουργία:**

- Διάφοροι θόρυβοι που εξέρχονται από το θάλαμο ψύξης είναι φυσιολογικοί και δεν υποδεικνύουν δυσλειτουργία.
- Οι ήχοι πιπίλισματος, γουργουρητού και ο θόρυβος προέρχονται από το ψυκτικό μέσο που κυκλοφορεί στο σύστημα ψύξης.
- Το πιπίλισμα, το γαργάρισμα και οι θόρυβοι προέρχονται από το ψυκτικό που κυκλοφορεί στο ψυκτικό σύστημα

## 8 Ανακύκλωση

### Ηλεκτρικές συσκευές



Ο ηλεκτρικός εξοπλισμός σημειώνεται με αυτό το σύμβολο. Οι ηλεκτρικές συσκευές πρέπει να απορρίπτονται και να ανακυκλώνονται με κατάλληλο και φιλικό προς το περιβάλλον τρόπο. Μην πετάτε ηλεκτρικές συσκευές μαζί με οικιακά απορρίμματα. Αποσυνδέστε τη συσκευή από την παροχή ρεύματος και αφαιρέστε το καλώδιο σύνδεσης από τη συσκευή.

Οι ηλεκτρικές συσκευές πρέπει να μεταφέρονται σε καθορισμένα σημεία συλλογής.

### Ψυκτικό μέσο

Το προωστικό αέριο που χρησιμοποιείται στη συσκευή είναι εύφλεκτο. Η διάθεσή του πρέπει να γίνεται σύμφωνα με τους εθνικούς κανονισμούς.