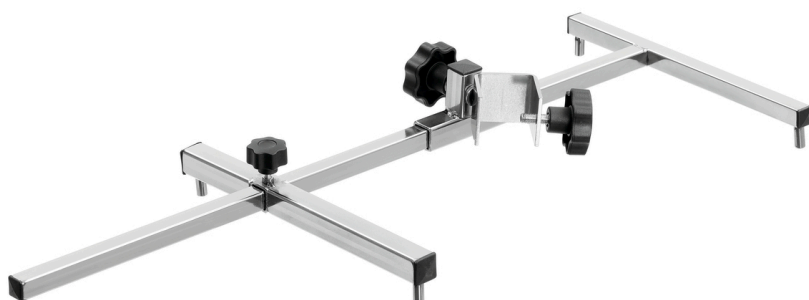


## Держатель миксера для кастрюль 600



### Описание

Значительная экономия времени и еще больше универсальности на кухне. С помощью держателя миксера для кастрюль можно измельчать, пюрировать и помешивать блюда при нагревании.

### Особенности

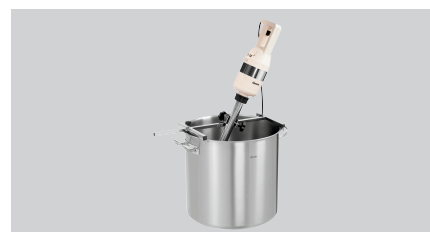
- Диаметр насадки: 25 - 40 мм
- Материал: Нержавеющая сталь
- Важная информация: -
- Макс. диаметр чаши: 600 мм мм
- Характеристики: Регулировка положения и угла
- Рассчитано для: Насадка STM3 500  
Насадка STM3 400  
Насадка STM3 600  
Насадка STM3 300
- Габариты: Ш 255 x Г 625 x В 70 мм
- вес: 1,2 кг



- ▶ Значительная экономия времени
- ▶ Еще больше универсальности на кухне



- ▶ С помощью держателя миксера для кастрюль можно измельчать, пюрировать и помешивать блюда при нагревании.



- ▶ Положение и угол наклона погружного блендера регулируются
  - ✓ Макс. диаметр чаши: 600мм
  - ✓ Диаметр стойки блендера: 25–40мм
  - ✓ Рассчитано на блоки цилиндров и стойки блендера: 130130, 130131, 130132, 130133, 130134, 130135, 130136