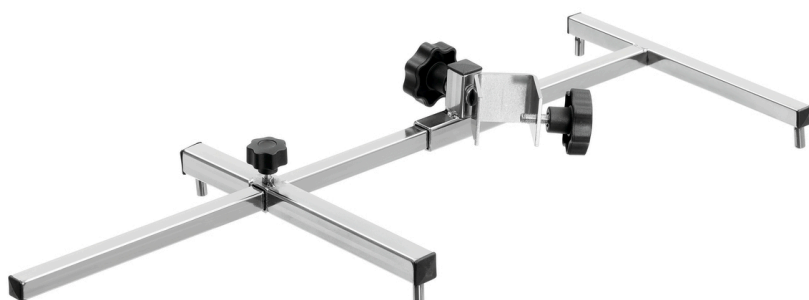


## Погружний блендер з кріпленням 600



### Опис

Значна економія часу і ще більше універсальності на вашій кухні. За допомогою занурювального блендера з кріпленням можна подрібнювати, збивати до пюреподібної маси і нагрівати при перемішуванні ваші страви.

### Особливості

- Діаметр стійки блендера: 25 - 40 мм
- Матеріал: Високоякісна сталь
- Важлива вказівка: -
- Макс. діаметр чаші: 600 мм мм
- Властивості: Регулювання положення і кута
- Призначено для: Ніжка блендера STM3 500  
Ніжка блендера STM3 400  
Ніжка блендера STM3 600  
Ніжка блендера STM3 300
- Розміри: Ш 255 x Г 625 x В 70 мм
- Вага: 1,2 кг



- ▶ Значна економія часу
- ▶ Ще більше універсальності на вашій кухні



- ▶ За допомогою занурювального блендера з кріпленням можна подрібнювати, збивати до пюреподібної маси і нагрівати при перемішуванні ваші страви



- ▶ Положення і кут нахилу занурювального блендера регулюються
  - ✓ Макс. діаметр чаші: 600мм
  - ✓ Діаметр стійки блендера: 25 - 40мм
  - ✓ Розраховано для блоків циліндрів і стійок блендера: 130130, 130131, 130132, 130133, 130134, 130135, 130136