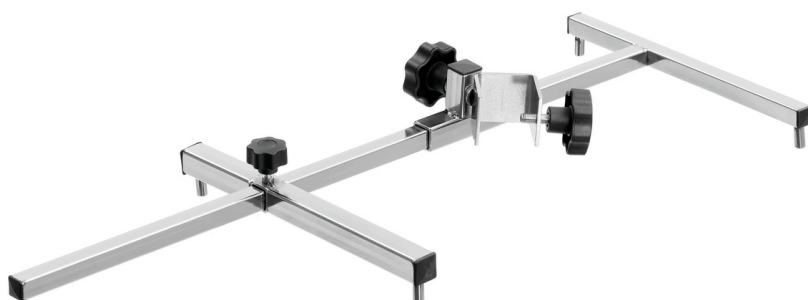


Support pour mixeur plongeant 600



Description

Grande économie de temps et plus de flexibilité dans la cuisine – Avec l'aide du support pour mixeur plongeant, les aliments peuvent être hachés, écrasés et chauffés en remuant.

Caractéristiques

- Diamètre du mixeur : 25 - 40 mm
- Matériau : Acier inoxydable
- Remarque importante : -
- Diamètre max. du pot : 600 mm mm
- Propriétés : Position et angle réglables
- Conçu pour : Tige de mixeur STM3 500
Tige de mixeur STM3 400
Tige de mixeur STM3 600
Tige de mixeur STM3 300
- Dimensions : L 255 x P 625 x H 70 mm
- Poids : 1,2 kg



- ▶ Important gain de temps
- ▶ Plus de flexibilité dans la cuisine



- ▶ Avec l'aide du support pour mixeur plongeant, les aliments peuvent être hachés, écrasés et chauffés en remuant



- ▶ La position et l'angle du mixeur plongeant sont réglables
 - ✓ Diamètre max. du pot : 600 mm
 - ✓ Diamètre du mixeur : 25 à 40 mm
 - ✓ Conçu pour les blocs moteurs et tiges de mixeur : 130130, 130131, 130132, 130133, 130134, 130135, 130136