

1

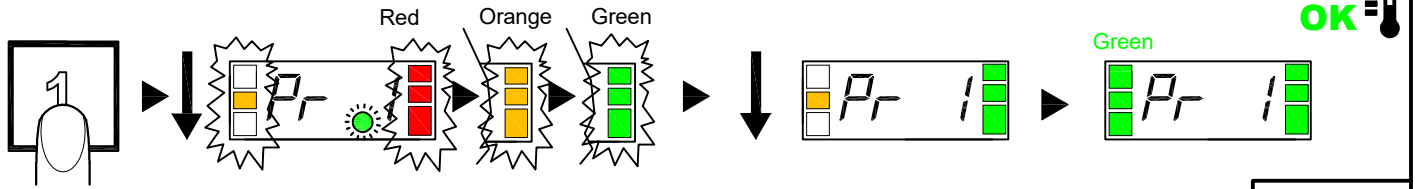
2



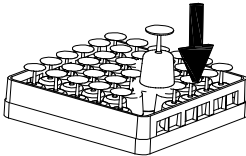
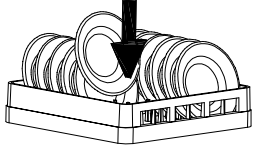
3

4

**Fig.1**

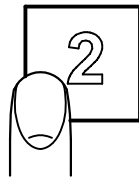


**Fig.2**



**Fig.3**

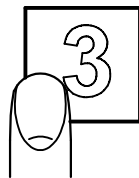
**Fig.4**



Gr EE

St EE

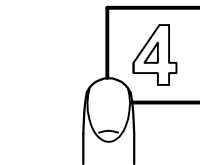
SA n



Pr 1

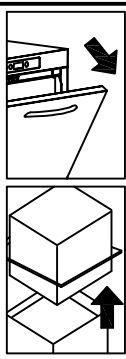
Pr 2

Pr 3



**OK**

**Fig.5**

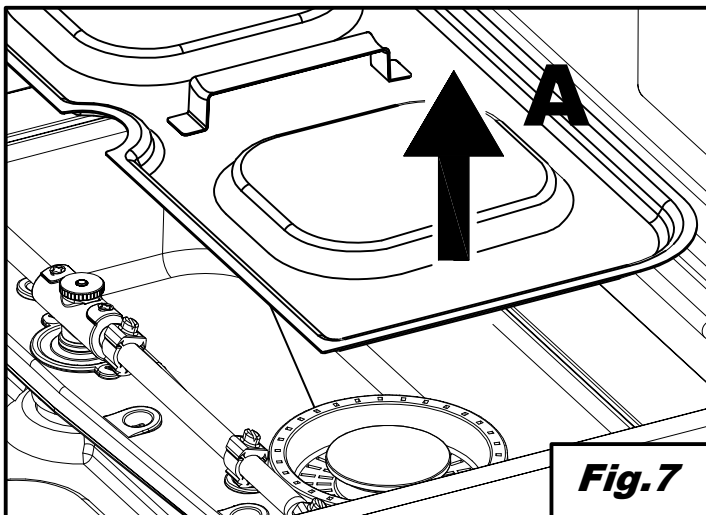


5s

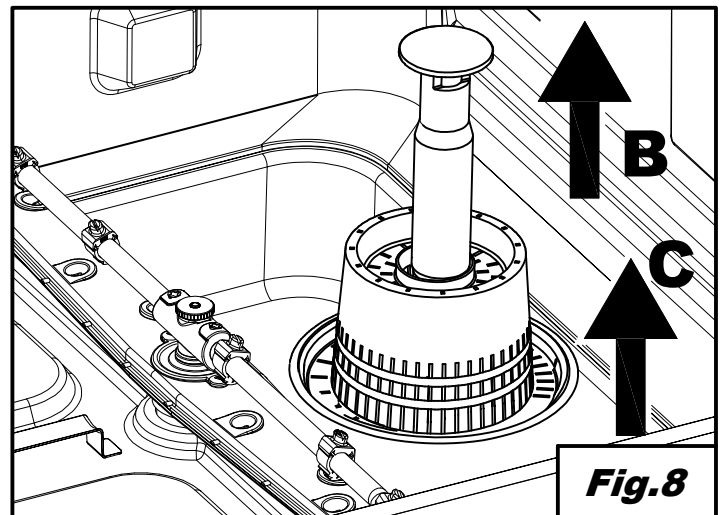
4

AS

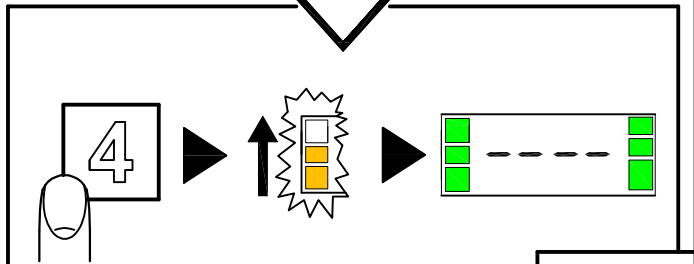
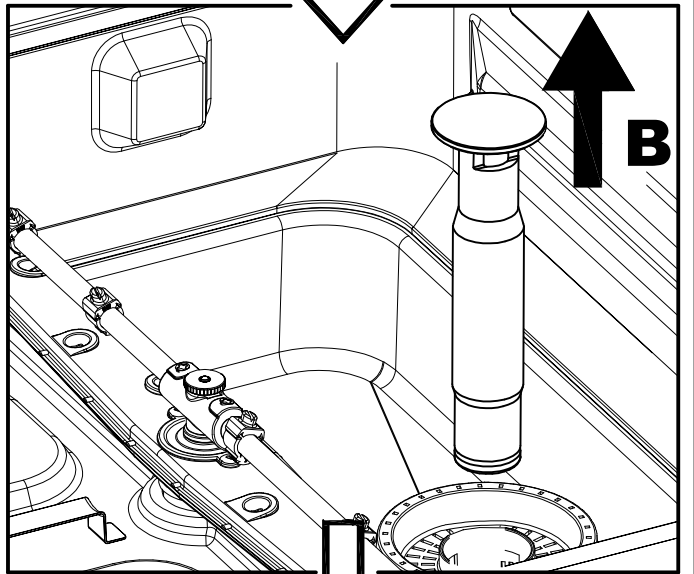
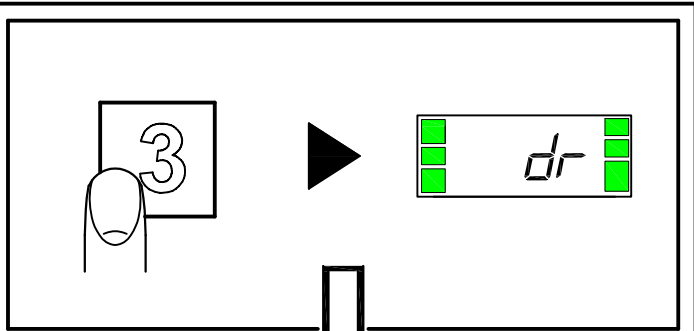
**Fig.6**



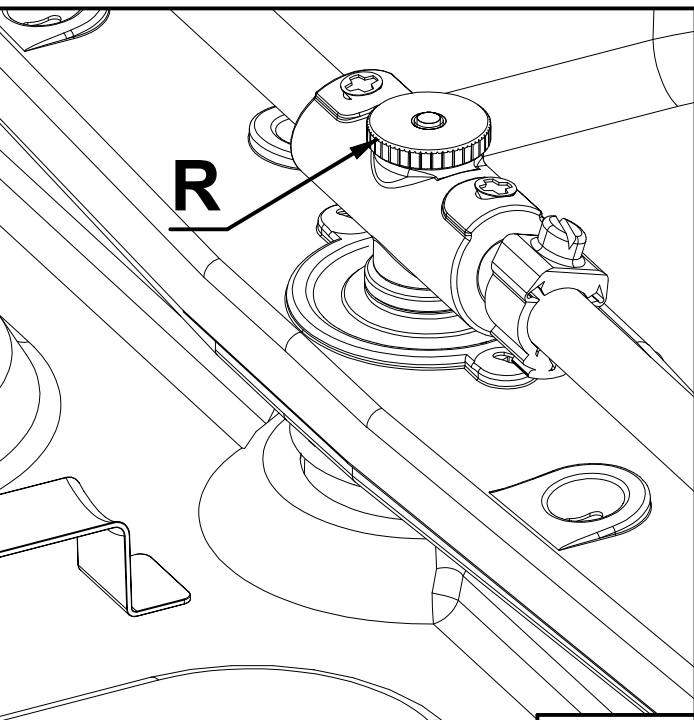
**Fig.7**



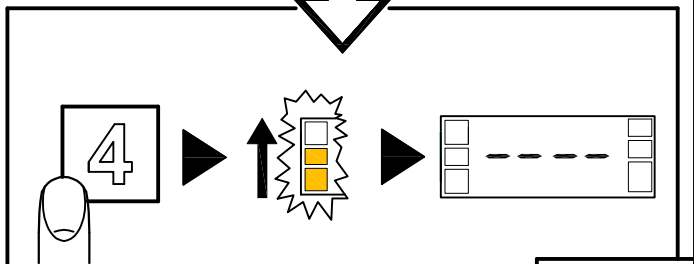
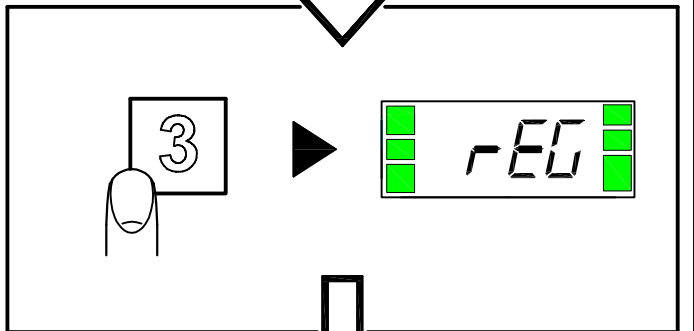
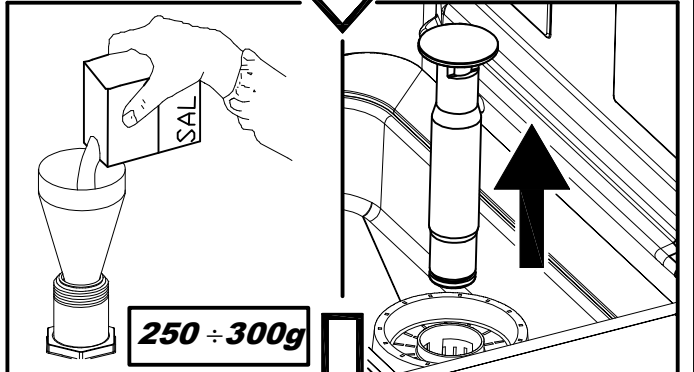
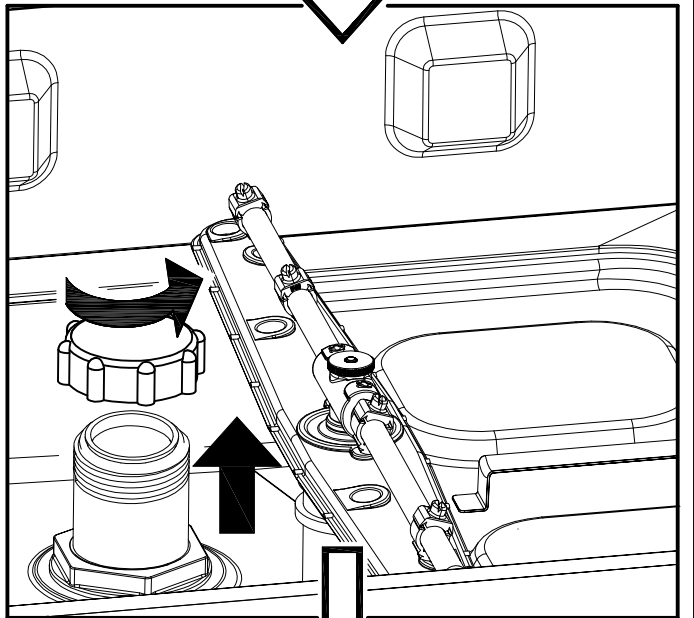
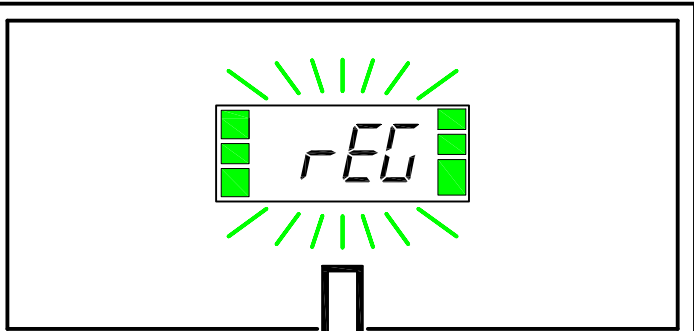
**Fig.8**



**Fig.9**



**Fig.10**



**Fig.11**

## ΜΕΤΑΦΡΑΣΗ ΠΡΩΤΟΤΥΠΩΝ ΟΔΗΓΙΩΝ

## ΠΕΡΙΕΧΟΜΕΝΑ

<b>ΚΕΦ 1</b>	<b>ΣΗΜΑΝΤΙΚΟΙ ΚΙΝΔΥΝΟΙ ΚΑΙ ΠΡΟΕΙΔΟΠΟΙΗΣΕΙΣ</b> .....	<b>2</b>
1.1	ΚΑΝΟΝΙΚΕΣ ΣΥΝΘΗΚΕΣ ΛΕΙΤΟΥΡΓΙΑΣ .....	3
<b>ΚΕΦ 2</b>	<b>ΕΙΣΑΓΩΓΗ</b> .....	<b>4</b>
<b>ΚΕΦ 3</b>	<b>ΕΓΚΑΤΑΣΤΑΣΗ</b> .....	<b>4</b>
3.1	ΑΠΟΣΥΣΚΕΥΑΣΙΑ .....	4
3.2	ΤΟΠΟΘΕΤΗΣΗ .....	4
3.3	ΗΛΕΚΤΡΙΚΗ ΣΥΝΔΕΣΗ .....	5
3.4	ΥΔΡΑΥΛΙΚΗ ΣΥΝΔΕΣΗ .....	6
3.5	ΣΥΝΔΕΣΗ ΣΤΟΝ ΑΓΩΓΟ ΑΠΟΧΕΤΕΥΣΗΣ .....	6
3.6	ΛΑΜΠΡΥΝΤΙΚΟ ΚΑΙ ΑΠΟΡΡΥΠΑΝΤΙΚΟ .....	6
<b>ΚΕΦ 4</b>	<b>ΧΡΗΣΗ ΤΟΥ ΜΗΧΑΝΗΜΑΤΟΣ</b> .....	<b>7</b>
4.1	ΛΕΞΑΝΤΑ ΚΑΙ ΣΥΜΒΟΛΑ .....	7
4.2	ΕΝΕΡΓΟΠΟΙΗΣΗ .....	7
4.3	ΠΡΟΕΤΟΙΜΑΣΙΑ ΚΑΛΑΘΙΟΥ .....	7
4.4	ΕΠΙΛΟΓΗ ΚΑΙ ΕΝΑΡΞΗ ΚΥΚΛΟΥ .....	7
4.5	ΤΥΠΙΚΑ ΠΡΟΓΡΑΜΜΑΤΑ.....	8
4.6	ΕΙΔΙΚΑ ΠΡΟΓΡΑΜΜΑΤΑ (*ΠΡΟΑΙΡΕΤΙΚΑ).....	8
4.7	ΑΥΤΟΜΑΤΗ ΕΝΑΡΞΗ ΚΥΚΛΟΥ.....	9
4.8	ΑΦΑΙΡΕΣΗ ΕΝΣΩΜΑΤΩΜΕΝΟΥ ΦΙΛΤΡΟΥ.....	9
4.9	ΕΚΚΕΝΩΣΗ ΜΗΧΑΝΗΜΑΤΟΣ.....	9
4.9.1	Μηχανήματα χωρίς αντλία εκκένωσης .....	9
4.9.2	Μηχανήματα με αντλία εκκένωσης (*προαιρετικά).....	9
4.10	ΑΠΕΝΕΡΓΟΠΟΙΗΣΗ ΤΟΥ ΜΗΧΑΝΗΜΑΤΟΣ .....	9
4.11	ΑΝΑΓΕΝΝΗΣΗ ΡΗΤΙΝΩΝ (*ΠΡΟΑΙΡΕΤΙΚΑ).....	9
4.12	ΕΜΦΑΝΙΣΗ ΠΛΗΡΟΦΟΡΙΩΝ .....	10
4.13	ΛΙΣΤΑ ΕΜΦΑΝΙΖΟΜΕΝΩΝ ΜΗΝΥΜΑΤΩΝ .....	10
4.14	ΤΕΛΟΣ ΛΕΙΤΟΥΡΓΙΑΣ .....	10
<b>ΚΕΦ 5</b>	<b>ΣΥΝΤΗΡΗΣΗ</b> .....	<b>11</b>
5.1	ΓΕΝΙΚΟΙ ΚΑΝΟΝΕΣ .....	11
5.2	ΚΑΘΑΡΙΣΜΟΣ .....	11
5.3	ΚΑΘΑΡΙΣΜΟΣ ΣΥΣΤΗΜΑΤΟΣ ΦΙΛΤΡΑΡΙΣΜΑΤΟΣ.....	11
5.4	ΚΑΘΑΡΙΣΜΟΣ ΕΚΤΟΞΕΥΤΗΡΩΝ.....	11
<b>ΚΕΦ 6</b>	<b>ΑΥΤΟΔΙΑΓΝΩΣΤΙΚΟΣ ΕΛΕΓΧΟΣ</b> .....	<b>12</b>
<b>ΚΕΦ 7</b>	<b>ΕΠΙΛΟΓΕΣ ΚΑΙ ΡΥΘΜΙΣΕΙΣ</b> .....	<b>13</b>
7.1	ΡΥΘΜΙΣΗ ΣΚΛΗΡΟΤΗΤΑΣ ΕΝΣΩΜΑΤΩΜΕΝΟΥ ΑΠΟΣΚΛΗΡΥΝΤΗ .....	14
<b>ΚΕΦ 8</b>	<b>ΑΠΟΡΡΙΨΗ</b> .....	<b>14</b>
<b>ΚΕΦ 9</b>	<b>ΠΕΡΙΒΑΛΛΟΝ</b> .....	<b>14</b>

Κατά το νόμο, ο κατασκευαστικός οίκος διατηρεί την πνευματική ιδιοκτησία του παρόντος εντύπου με απαγόρευση αναπαραγωγής και διανομής με οποιονδήποτε τρόπο, χωρίς να προηγηθεί γραπτή έγκριση. Ο κατασκευαστικός οίκος διατηρεί το δικαίωμα να επιφέρει χωρίς καμία προειδοποίηση, τις τροποποιήσεις που θεωρεί απαραίτητες για τη βελτίωση του παρόντος.



Διαβάστε προσεκτικά το εγχειρίδιο οδηγιών πριν από την έναρξη της λειτουργίας του μηχανήματος. Οι προειδοποιήσεις που περιλαμβάνει παρέχουν σημαντικές οδηγίες σχετικά με την ασφάλεια στις διάφορες φάσεις της εγκατάστασης, της χρήσης και της συντήρησης. Η μη τήρηση των οδηγιών που παρέχονται στα συνημμένα εγχειρίδια μπορεί να οδηγήσει σε μείωση της ασφάλειας της συσκευής και άμεση ακύρωση της εγγύησης.

### ΚΕΦ 1 ΣΗΜΑΝΤΙΚΟΙ ΚΙΝΔΥΝΟΙ ΚΑΙ ΠΡΟΕΙΔΟΠΟΙΗΣΕΙΣ

- Η συσκευή αυτή προορίζεται μόνο για τη χρήση για την οποία έχει σχεδιαστεί. Κάθε άλλη χρήση θεωρείται ακατάλληλη και, συνεπώς, επικίνδυνη.
- Το εξειδικευμένο προσωπικό που εκτελεί την εγκατάσταση πρέπει να εκπαιδεύσει κατάλληλα το χρήστη σχετικά με τη λειτουργία της συσκευής και τυχόν μέτρα ασφαλείας που πρέπει να τηρούνται, ακόμη και μέσω πρακτικής επίδειξης.
- Κάθε επέμβαση στο μηχάνημα, ακόμη και στην περίπτωση βλάβης, πρέπει να γίνεται μόνο από τον κατασκευαστικό οίκο ή από εξουσιοδοτημένο κέντρο τεχνικής υποστήριξης και από εξειδικευμένο προσωπικό, με τη χρήση αποκλειστικά και μόνο γνήσιων ανταλλακτικών.
- Αποσυνδέετε ή απομονώνετε πάντα το μηχάνημα από το ηλεκτρικό δίκτυο και το δίκτυο ύδρευσης πριν από την εκτέλεση εργασιών συντήρησης, επισκευής και καθαρισμού.
- Το μηχάνημα **ΔΕΝ** πρέπει να χρησιμοποιείται από μη εκπαιδευμένο προσωπικό.
- Η συσκευή δεν πρέπει να χρησιμοποιείται από παιδιά ηλικίας κάτω των 8 ετών και από άτομα με μειωμένες σωματικές, αισθητηριακές ή διανοητικές ικανότητες ή χωρίς εμπειρία ή τις απαιτούμενες γνώσεις, εκτός εάν επιβλέπονται ή έχουν λάβει οδηγίες σχετικά με την ασφαλή χρήση της συσκευής.
- Τα παιδιά δεν πρέπει να παίζουν με τη συσκευή.
- Ο καθαρισμός και η συντήρηση χρήστη δεν πρέπει να πραγματοποιούνται από παιδιά χωρίς επιτήρηση.
- Το μηχάνημα **ΔΕΝ** πρέπει να παραμένει υπό τάση όταν δεν χρησιμοποιείται.
- Εάν το μηχάνημα δεν διαθέτει βύσμα ή άλλο μέσο πλήρους αποσύνδεσης με διαχωρισμό όλων των επαφών, αυτές οι διατάξεις αποσύνδεσης πρέπει να ενσωματωθούν στο δίκτυο τροφοδοσίας, σύμφωνα με τους κανονισμούς εγκατάστασης.
- Εάν το καλώδιο τροφοδοσίας υποστεί ζημιά, πρέπει να αντικατασταθεί από τον κατασκευαστή ή το τμήμα τεχνικής υποστήριξης του ή από άτομο παρόμοιας εξειδίκευσης, ώστε να αποφευχθεί κάθε κίνδυνος.
- Η βίδα που υπάρχει στη συσκευή με το σύμβολο 5021 του προτύπου IEC 60417 αποτελεί την ισοδυναμική σύνδεση.
- Μην ανοίγετε **ΠΟΤΕ** γρήγορα το μηχάνημα εάν δεν έχει ολοκληρώσει τον κύκλο προγράμματος.
- Μη χρησιμοποιείτε **ΠΟΤΕ** το μηχάνημα χωρίς τα προστατευτικά που παρέχονται από τον κατασκευαστή.
- Μη χρησιμοποιείτε **ΠΟΤΕ** το μηχάνημα για το πλύσιμο αντικειμένων ακατάλληλου τύπου, μορφής, μεγέθους ή υλικού για πλύσιμο στο μηχάνημα ή αντικειμένων που δεν βρίσκονται σε καλή κατάσταση.

- Μη χρησιμοποιείτε **ΠΟΤΕ** τη συσκευή ή μέρη της συσκευής σαν σκάλα ή στήριγμα για άτομα, αντικείμενα ή ζώα.
- Μην υπερφορτώνετε **ΠΟΤΕ** την πόρτα των μηχανημάτων εμπρόσθιας φόρτωσης όταν είναι ανοικτή. Η πόρτα έχει σχεδιαστεί για στήριξη μόνο του φορτωμένου καλαθιού με σκεύη.
- Μη βάζετε **ΠΟΤΕ** τα χέρια σας μέσα στα διαλύματα πλύσης χωρίς γάντια.
- Μην αναποδογυρίζετε **ΠΟΤΕ** το μηχάνημα μετά την εγκατάσταση.
- Σε περίπτωση δυσλειτουργίας ή διαρροής υγρών, αποσυνδέστε αμέσως το μηχάνημα από το ηλεκτρικό ρεύμα και κλείστε την παροχή νερού.
- Μην τοποθετείτε το πλυντήριο πιάτων κοντά σε πηγές θερμότητας άνω των 50°C.
- Μην αφήνετε **ΠΟΤΕ** το πλυντήριο πιάτων εκτεθειμένο στους ατμοσφαιρικούς παράγοντες (βροχή, ήλιος, κ.λπ.)
- Το πλυντήριο πιάτων δεν πρέπει να εγκαθίσταται ποτέ σε εξωτερικούς χώρους χωρίς κατάλληλα προστατευτικά.
- Μην ενεργοποιείτε ποτέ ένα πρόγραμμα πλύσης, εάν δεν έχει τοποθετηθεί η υπερχειλίση, εφόσον προβλέπεται.
- Μην πλησιάζετε ποτέ στο μηχάνημα μαγνητικά αντικείμενα.
- Μη χρησιμοποιείτε το πάνω μέρος του μηχανήματος σαν επιφάνεια στήριξης.
- Ο τεχνικός εγκατάστασης οφείλει να ελέγξει εάν η γείωση λειτουργεί αποτελεσματικά.
- Στο τέλος του ελέγχου, ο τεχνικός εγκατάστασης πρέπει να σας παραδώσει μια γραπτή δήλωση σχετικά με τη σωστή εγκατάσταση και τους ελέγχους, σύμφωνα με τους κανονισμούς και τις προδιαγραφές.
- **ΜΗΝ** τροποποιείτε τη θέση του μηχανήματος και μην αλλοιώνετε τα στοιχεία που συνιστούν το μηχάνημα, καθώς μπορεί να τεθεί σε κίνδυνο η ασφάλεια του ίδιου του μηχανήματος.
- Στάθμη ηχητικής πίεσης σύμφωνα με το EN ISO 4871
  - Μέγ. LpA = 55db Kra=2,5db για εκδόσεις κάτω από τον πάγκο
  - Μέγ. LpA = 65db Kra=2,5db για εκδόσεις με κάλυμμα
  - Μέγ. LpA = 76db Kra=1,5db για εκδόσεις πλυσίματος αντικειμένων
- Μέγ. θερμοκρασία νερού τροφοδοσίας: 50°C
- Μέγ. πίεση νερού τροφοδοσίας: 4bar (400kPa)
- Συσκευή με προδιαμόρφωση για μόνιμη σύνδεση στο δίκτυο ύδρευσης
- Η συσκευή δεν πρέπει να καθαρίζεται με ψεκασμό νερού ή ατμού.
- Μέγ. ύψος αποχέτευσης
  - Στο δάπεδο στις εκδόσεις με υπερεχειλίση
  - Μέγιστο ύψος 1m στις εκδόσεις με αντλία εκκένωσης

### 1.1 Κανονικές συνθήκες λειτουργίας

Θερμοκρασία περιβάλλοντος: 40°C το μέγ. / 4°C το ελάχ. (μέση τιμή 30°C)

Υψόμετρο : έως 2000 μέτρα

Σχετική υγρασία : 30% το μέγ. στους 40°C / 90% το μέγ. στους 20°C

## ΚΕΦ 2 ΕΙΣΑΓΩΓΗ

**Προειδοποιήσεις:**

Φυλάσσετε όλα τα εγχειρίδια προσεκτικά κοντά στη συσκευή. Παραδώστε τα εγχειρίδια στους τεχνικούς και στους χειριστές και διατηρείτε τα σε καλή κατάσταση και σε ασφαλές μέρος. Κάντε αντίγραφα, εάν απαιτείται, για συχνή αναφορά

**Ο χειριστής πρέπει να διαβάσει, να κατανοήσει και να εξοικειωθεί με το παρόν εγχειρίδιο πριν από την έναρξη οποιασδήποτε λειτουργίας του μηχανήματος.**

Η συσκευή προορίζεται αποκλειστικά για το επαγγελματικό πλύσιμο σκευών σε χώρους μαζικής εστίασης και, συνεπώς, η εγκατάσταση, η χρήση και η συντήρηση πρέπει να εκτελούνται σε κάθε περίπτωση από εκπαιδευμένο προσωπικό και σε συμμόρφωση με τις οδηγίες του κατασκευαστή.

**Εγγύηση:**

Ο κατασκευαστής δεν φέρει καμία ευθύνη και δεν παρέχει καμία εγγύηση για υλικές ζημιές ή τραυματισμούς που οφείλονται σε μη τήρηση των παρεχόμενων οδηγιών ή σε ακατάλληλη χρήση του μηχανήματος

Η μη τήρηση των οδηγιών που παρέχονται στα συνημμένα εγχειρίδια μπορεί να οδηγήσει σε μείωση της ασφάλειας της συσκευής και άμεση ακύρωση της εγγύησης

Η εγκατάσταση και η επισκευή από μη εξουσιοδοτημένους τεχνικούς ή η χρήση μη γνήσιων ανταλλακτικών οδηγεί σε άμεση ακύρωση της εγγύησης.

**Αποθήκευση:**

Μεταφορά και αποθήκευση: μεταξύ  $-10^{\circ}\text{C}$  και  $55^{\circ}\text{C}$  με μέγιστη θερμοκρασία έως  $70^{\circ}\text{C}$  (24 ώρες το μέγ.)

## ΚΕΦ 3 ΕΓΚΑΤΑΣΤΑΣΗ

Η σωστή εγκατάσταση είναι εξαιρετικά σημαντική για την καλή λειτουργία του μηχανήματος. Ορισμένα από τα απαιτούμενα στοιχεία για την εγκατάσταση του μηχανήματος αναγράφονται στην πινακίδα τεχνικών χαρακτηριστικών που υπάρχει στη δεξιά πλευρά του μηχανήματος, καθώς και στο εξώφυλλο του παρόντος εγχειριδίου.



**Η εγκατάσταση πρέπει να πραγματοποιείται αποκλειστικά από εξειδικευμένους και εξουσιοδοτημένους τεχνικούς.**

**3.1 Αποσυσκευασία**

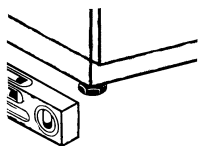
Ελέγξτε την ακεραιότητα της συσκευασίας και σημειώστε στο δελτίο παράδοσης τυχόν ζημιές που εντοπίσατε. Μετά την αφαίρεση της συσκευασίας, βεβαιωθείτε ότι η συσκευή είναι ανέπαφη. Εάν η συσκευή έχει υποστεί ζημιά, ενημερώστε αμέσως τον προμηθευτή μέσω φαξ ή συστημένη επιστολή με απόδειξη παραλαβής, καθώς και το μεταφορέα. Εάν οι ζημιές θέτουν σε κίνδυνο την ασφάλεια του μηχανήματος, μην εγκαταστήσετε ή/και μη χρησιμοποιήσετε τη συσκευή μέχρι να ελεγχθεί από εξειδικευμένο τεχνικό.



**Φυλάσσετε τα στοιχεία της συσκευασίας (πλαστικές σακούλες, διογκωμένο πολυστυρόλιο, καρφιά, κ.λπ. ...) μακριά από τα παιδιά και τα κατοικίδια ζώα, καθώς μπορεί να αποτελέσουν πηγή κινδύνου.**

**3.2 Τοποθέτηση**

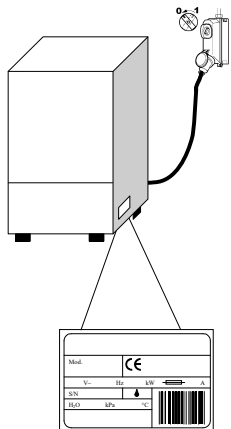
- Βεβαιωθείτε ότι στο χώρο εγκατάστασης δεν υπάρχουν ή είναι κατάλληλα προστατευμένα, αντικείμενα και υλικά που μπορούν να υποστούν ζημιά από τους υδρατμούς που εξαγονται από το μηχάνημα κατά τη διάρκεια της λειτουργίας.
- Πριν από την τοποθέτηση του πλυντηρίου πιάτων, συνδέστε στο χώρο την ηλεκτρική εγκατάσταση, την παροχή νερού και την αποχέτευση.
- Στην περίπτωση εντοιχισμού μηχανημάτων μονού τοιχώματος, αφήστε χώρο τουλάχιστον 10mm ανάμεσα στα τοιχώματα του μηχανήματος και τις παρακείμενες επιφάνειες.
- Το δάπεδο ή το περίβλημα πρέπει να έχει κατάλληλες διαστάσεις λαμβάνοντας



υπόψη το συνολικό βάρος του πλυντηρίου πιάτων

- Για να διασφαλιστεί η σταθερότητα του μηχανήματος, εγκαταστήστε και οριζοντιώστε το μηχάνημα στα τέσσερα πόδια που διαθέτει.
- Η συσκευή αυτή είναι κατάλληλη μόνο για σταθερή σύνδεση. Διαφορετικοί τύποι εγκατάστασης πρέπει να συμφωνηθούν και να εγκριθούν από τον κατασκευαστή.
- Αφαιρέστε την προστατευτική μεμβράνη από το περίβλημα της συσκευής πριν από την έναρξη της χρήσης του πλυντηρίου πιάτων.

### 3.3 Ηλεκτρική σύνδεση



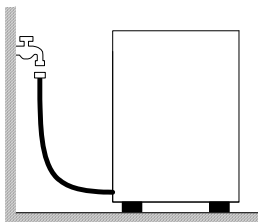
- Πρέπει να υπάρχει ένας γενικός πολυπολικός διακόπτης που διακόπτει όλες τις επαφές, συμπεριλαμβανομένου του ουδέτερου, με απόσταση μεταξύ των ανοικτών επαφών τουλάχιστον 3 mm και με μαγνητοθερμική αποσύζευξη ασφαλείας ή με σύνδεση σε ασφάλειες. Ο καθορισμός του μεγέθους ή η βαθμονόμηση πρέπει να γίνεται σύμφωνα με την ισχύ που αναγράφεται στην πινακίδα τεχνικών χαρακτηριστικών του μηχανήματος.
- Ο γενικός διακόπτης πρέπει να βρίσκεται στην ηλεκτρική γραμμή κοντά στην εγκατάσταση και να εξυπηρετεί μία μόνο συσκευή κάθε φορά.
- Η τάση και η συχνότητα του ηλεκτρικού δικτύου πρέπει να αντιστοιχούν στις σχετικές τιμές που αναγράφονται στην πινακίδα τεχνικών χαρακτηριστικών.
- Πρέπει να διατίθεται αποτελεσματική εγκατάσταση γείωσης, σύμφωνα με τους ισχύοντες κανονισμούς πρόληψης για την ασφάλεια του χειριστή και της συσκευής
- Η συσκευή αυτή συμμορφώνεται με την πιστοποίηση EN/IEC 61000-3-11 εάν η σύνθετη αντίσταση  $Z_{sys}$  είναι μικρότερη ή ίση με  $Z_{max}$  στο σημείο διασύνδεσης μεταξύ του συστήματος τροφοδοσίας του χρήστη και του δημόσιου συστήματος. Ο τεχνικός εγκατάστασης ή ο χρήστης της συσκευής οφείλουν να επαληθεύουν τη σύνδεση της συσκευής αποκλειστικά σε τροφοδοσία με σύστημα σύνθετης αντίστασης  $Z_{sys}$  μικρότερης ή ίσης με  $Z_{max}$

	$Z_{max}$
<b>Συσκευή πλυσίματος αντικειμένων</b>	0,21 Ω
<b>Συσκευή με κάλυμμα</b>	0,24 Ω
<b>Συσκευή κάτω από τον πάγκο</b>	0,41 Ω

- Το καλώδιο τροφοδοσίας, αποκλειστικά τύπου H07RN-F, παρέχει ρεύμα κατά την κινητή λειτουργία στους 60°C στον αγωγό:
  - Τριφασικό μηχάνημα
    - -5x2,5 mm<sup>2</sup> έως 20 A
    - -5x4 mm<sup>2</sup> έως 30 A
    - -5x6 mm<sup>2</sup> έως 38 A
    - -5x10 mm<sup>2</sup> έως 54 A
  - Μονοφασικό μηχάνημα
    - -3x1,5 mm<sup>2</sup> έως 16 A
    - -3x2,5 mm<sup>2</sup> έως 25 A
- Δεν πρέπει να τεντώνεται ή να συμπιέζεται κατά την κανονική λειτουργία ή την τακτική συντήρηση.
- Επίσης, η συσκευή πρέπει να είναι συνδεδεμένη σε ισοδυναμικό σύστημα, η σύνδεση του οποίου πρέπει να πραγματοποιείται μέσω μιας βίδας που επισημαίνεται με το σχετικό σύμβολο 5021 του προτύπου IEC 60417.
- Ο ισοδυναμικός αγωγός πρέπει να έχει διατομή 10 mm<sup>2</sup>.
- Τηρείτε την πολικότητα που αναγράφεται στο ηλεκτρολογικό διάγραμμα.
- Για περαιτέρω πληροφορίες, ανατρέξτε στο ηλεκτρολογικό διάγραμμα.



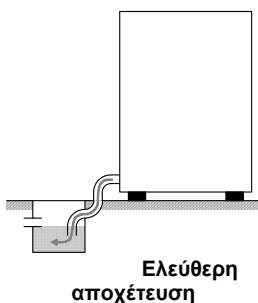
**Απαγορεύεται η χρήση πολύπριζων, προσαρμογέων, καλωδίων μη κατάλληλου τύπου και διατομής ή συνδέσμων προέκτασης που δεν πληρούν τους ισχύοντες κανονισμούς ηλεκτρολογικών εγκαταστάσεων.**



### 3.4 Υδραυλική σύνδεση

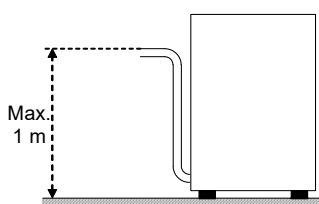
Η συσκευή πρέπει να συνδέεται στο δίκτυο ύδρευσης μέσω εύκαμπτου σωλήνα. Ανάμεσα στο δίκτυο ύδρευσης και στην ηλεκτροβάνα της συσκευής πρέπει να υπάρχει μια βάνα διακοπής. Η βάνα διακοπής πρέπει να βρίσκεται κοντά στη συσκευή.

- Η παροχή νερού, η θερμοκρασία και η πίεση **πρέπει να αντιστοιχούν** στις τιμές που αναγράφονται στην πινακίδα τεχνικών χαρακτηριστικών του μηχανήματος.
- Βεβαιωθείτε ότι η παροχή τροφοδοσίας δεν είναι μικρότερη από 20 l/min
- Εάν η σκληρότητα του νερού είναι άνω των 14°f (8°dH), συνιστάται η χρήση του μηχανήματος με εσωτερικό αποσκληρυντή. Εάν η σκληρότητα του νερού είναι άνω των 35°f (19,5°dH), εγκαταστήστε εξωτερικό αποσκληρυντή πριν από την ηλεκτροβάνα.
- Για μηχανήματα χωρίς αποσκληρυντή, εάν η σκληρότητα του νερού είναι άνω των 14°f (8°dH), εγκαταστήστε εξωτερικό αποσκληρυντή πριν από την ηλεκτροβάνα.
- Στην περίπτωση πολύ υψηλών συγκεντρώσεων υπολειπόμενων μετάλλων στο νερό υψηλής αγωγιμότητας, συνιστάται η χρήση εγκατάστασης απομετάλλωσης.
- Τα μηχανήματα που προορίζονται για χρήση με αφαλατωμένο νερό ή με νερό με υψηλή περιεκτικότητα σε χλωριούχο νάτριο πρέπει να γίνονται ειδική παραγγελία, καθώς απαιτούνται ειδικά υλικά για την κατασκευή τους
- Μην τροφοδοτείτε με απιονισμένο νερό τα μηχανήματα που διαθέτουν σύστημα ανάκτησης θερμότητας με μπαταρίες ανάκτησης από χαλκό. Σε αυτές τις περιπτώσεις, απαιτείται η έκδοση με μπαταρίες με σωληνώσεις inox.



### 3.5 Σύνδεση στον αγωγό αποχέτευσης

- Ο αγωγός αποχέτευσης πρέπει να περιλαμβάνει ένα ελεύθερο φρεάτιο με σιφόνι, κατάλληλων διαστάσεων για την παροχή του σωλήνα αποχέτευσης που παρέχεται με το μηχάνημα. Ο σωλήνας πρέπει να φτάνει μέχρι το φρεάτιο, χωρίς να τεντώνεται, να συμπιέζεται, να διπλώνει, να συνθλίβεται, να πιέζεται ή να εμποδίζεται με κάποιο τρόπο.
- Η εκκένωση του θαλάμου γίνεται μέσω της βαρύτητας και, συνεπώς, η αποχέτευση πρέπει να βρίσκεται χαμηλότερα από τη βάση του μηχανήματος.



Με αντλία εκκένωσης  
(διατίθεται κατόπιν  
παραγγελίας)

- Εάν η αποχέτευση δεν βρίσκεται χαμηλότερα από τη βάση του μηχανήματος, μπορείτε να χρησιμοποιήσετε την έκδοση με αντλία εκκένωσης (διατίθεται κατόπιν παραγγελίας).
- Στην περίπτωση αυτή, το μέγιστο ύψος της αποχέτευσης είναι ίσο με 1 m.
- Ελέγχετε πάντα εάν η αποχέτευση λειτουργεί σωστά και εάν υπάρχουν εμφράξεις.
- Κάθε άλλος τύπος εγκατάστασης πρέπει να συμφωνηθεί και να εγκριθεί εκ των προτέρων από τον κατασκευαστή.

### 3.6 Λαμπρυντικό και απορρυπαντικό

- Το λαμπρυντικό και το απορρυπαντικό παρέχονται μέσω του δοσομετρητή που έχει εγκατασταθεί στο μηχάνημα από το εργοστάσιο, εάν προβλέπεται για το μοντέλο.
- Η δοσολογία καθορίζεται με βάση τη σκληρότητα του νερού από τον τεχνικό εγκατάστασης, ο οποίος θα πραγματοποιήσει επίσης τη βαθμονόμηση των δοσομετρητών.
- Πριν προχωρήσετε στη βαθμονόμηση, γεμίστε τους σωλήνες τροφοδοσίας των δοσομετρητών με το σχετικό προϊόν.
- Η βαθμονόμηση πραγματοποιείται μέσω των αντίστοιχων βιδών ρύθμισης ή απευθείας από τον πίνακα διακοπών, εάν διατίθεται.
- Η στάθμη των υγρών στο δοχείο πρέπει να είναι κατάλληλη για άντληση των υγρών. Το δοχείο δεν πρέπει να αδειάζει ποτέ πλήρως ή να αναπληρώνεται με διαβρωτικά προϊόντα ή με προϊόντα με προσμίξεις.

**Μη χρησιμοποιείτε ΠΟΤΕ απορρυπαντικά με βάση το ΧΛΩΡΙΟ ή το ΥΠΟΧΛΩΡΙΩΔΕΣ ΝΑΤΡΙΟ.**  
Συνιστάται πάντα η εγκατάσταση αυτόματου δοσομετρητή απορρυπαντικού.



## ΚΕΦ 4 ΧΡΗΣΗ ΤΟΥ ΜΗΧΑΝΗΜΑΤΟΣ

## 4.1 Λεζάντα και σύμβολα

Βλ. **εικ. 1:**

1	ΚΟΥΜΠΙ ON/OFF	5	ΟΘΟΝΗ ΠΛΗΡΟΦΟΡΙΩΝ
2	ΚΟΥΜΠΙ ΕΠΙΛΟΓΗΣ ΕΙΔΙΚΩΝ ΠΡΟΓΡΑΜΜΑΤΩΝ	6	ΓΡΑΜΜΗ ΚΑΤΑΣΤΑΣΗΣ (ΕΝΔΕΙΚΤΙΚΕΣ ΛΥΧΝΙΕΣ)
3	ΚΟΥΜΠΙ ΕΠΙΛΟΓΗΣ ΠΡΟΓΡΑΜΜΑΤΩΝ	7	ΓΡΑΜΜΗ ΕΛΕΓΧΟΥ (ΕΝΔΕΙΚΤΙΚΕΣ ΛΥΧΝΙΕΣ)
4	ΚΟΥΜΠΙ START		

## 4.2 Ενεργοποίηση

Βλ. **εικ. 2:**

- Ενεργοποιήστε το γενικό διακόπτη ηλεκτρικής τροφοδοσίας και ανοίξτε την εξωτερική βρύση νερού.
- Ελέγξτε εάν έχει τοποθετηθεί η υπερχειλίση, εφόσον προβλέπεται.
- Πατήστε το πλήκτρο **ON/OFF (1)**.
- Η **ΓΡΑΜΜΗ ΕΛΕΓΧΟΥ (7)** ανάβει διαδοχικά με κόκκινο και πράσινο χρώμα για να υποδείξει τον έλεγχο που εκτελέστηκε. Εάν προκύψει σοβαρή δυσλειτουργία, η γραμμή των ενδεικτικών λυχνιών ανάβει με κόκκινο χρώμα διακόπτοντας τη λειτουργία του μηχανήματος. Ένα μη σοβαρό σφάλμα υποδεικνύεται με πορτοκαλί χρώμα και η λειτουργία του μηχανήματος συνεχίζεται κανονικά.
- Η πλήρωση ξεκινά αυτόματα με την ενεργοποίηση του μηχανήματος.
- Η κουκκίδα στην οθόνη θα αναβοσβήνει μέχρι να επιτευχθεί η στάθμη.
- Η **ΓΡΑΜΜΗ ΚΑΤΑΣΤΑΣΗΣ (6)** ανάβει από πάνω προς τα κάτω και υποδεικνύει ότι η θέρμανση του μηχανήματος βρίσκεται σε εξέλιξη.
- Όταν επιτευχθεί η θερμοκρασία λειτουργίας, η **ΓΡΑΜΜΗ ΚΑΤΑΣΤΑΣΗΣ (6)** παραμένει αναμμένη με πράσινο χρώμα.
- Οι βέλτιστες συνθήκες για έναρξη της πλύσης έχουν επιτευχθεί.

## 4.3 Προετοιμασία καλαθιού

Σύμφωνα με την **εικ. 3**, για να διασφαλιστεί η σωστή λειτουργία του μηχανήματος, ακολουθήστε τους παρακάτω κανόνες:

- Χρησιμοποιείτε κατάλληλο καλάθι, μη φορτώνετε υπερβολικά το καλάθι και μην επικαλύπτετε τα σκεύη.
- Καθαρίζετε πάντα εκ των προτέρων τα σκεύη. Μην τοποθετείτε σκεύη με ξερά ή στερεά υπολείμματα.
- Τοποθετείτε τα σκεύη κενά και αναποδογυρισμένα μέσα στο καλάθι.
- Τοποθετείτε πιάτα και παρόμοια σκεύη στο ειδικό καλάθι με κλίση και την εσωτερική επιφάνεια στραμμένη προς τα πάνω.
- Τοποθετείτε τα μεικτά μαχαιροπίρουνα στο ειδικό καλάθι, με τη λαβή στραμμένη προς τα κάτω.
- Μην τοποθετείτε μαχαιροπίρουνα από ασήμι και ανοξείδωτο ατσάλι στο ίδιο καλάθι για τα μαχαιροπίρουνα, καθώς θα μαυρίσουν οι ασημένιες επιφάνειες και ενδέχεται να διαβρωθεί το ατσάλι.
- Πλένετε τα σκεύη αμέσως μετά τη χρήση, ώστε να μην ξεραθούν και κολλήσουν τα υπολείμματα.
- Χρησιμοποιείτε μόνο σκεύη σε καλή κατάσταση και κατάλληλα για πλύσιμο σε πλυντήριο πιάτων.

## 4.4 Επιλογή και έναρξη κύκλου

- Επιλέξτε τον κατάλληλο κύκλο πλύσης για τον τύπο των σκευών πατώντας επανειλημμένα το πλήκτρο **ΕΠΙΛΟΓΗΣ ΠΡΟΓΡΑΜΜΑΤΩΝ (3)** ή **ΕΠΙΛΟΓΗΣ ΕΙΔΙΚΩΝ ΠΡΟΓΡΑΜΜΑΤΩΝ (2)**. Η οθόνη υποδεικνύει τον επιλεγμένο κύκλο λειτουργίας (**εικ. 4**).
- Για να ξεκινήσει το πρόγραμμα, πατήστε το κουμπί **START (4)**. Η **ΓΡΑΜΜΗ ΚΑΤΑΣΤΑΣΗΣ (6)** ξεκινά να αναβοσβήνει με πορτοκαλί χρώμα από κάτω προς τα πάνω για να υποδείξει τη χρονική πρόοδο του κύκλου.
- Όταν ολοκληρωθεί ο κύκλος, η γραμμή ανάβει με πράσινο χρώμα (**εικ. 5**).
- Για γρήγορο στέγνωμα των σκευών, τραβήξτε αμέσως προς τα έξω το καλάθι του μηχανήματος στο τέλος του κύκλου.
- Για να τερματίσετε πρόωρα τον κύκλο πλύσης, πατήστε το πλήκτρο **START (4)**.

**ΣΗΜ. Στις εκδόσεις με κάλυμμα, μετά τον πρώτο κύκλο λειτουργίας ενεργοποιείται αυτόματα η αυτόματη εκκίνηση: συνεπώς, η ενεργοποίηση των επόμενων κύκλων γίνεται αυτόματα με το κλείσιμο του καλύμματος. Αυτός ο τρόπος λειτουργίας επισημαίνεται στην οθόνη με την ένδειξη «AS».**

## 4.5 Τυπικά προγράμματα

<i>P<sub>r</sub> 1</i>	Για ελαφρώς λερωμένα σκεύη, πρόγραμμα σύντομης διάρκειας.
<i>P<sub>r</sub> 2</i>	Για κανονικά λερωμένα σκεύη, πρόγραμμα μεσαίας διάρκειας.
<i>P<sub>r</sub> 3</i>	Για πολύ λερωμένα σκεύη, πρόγραμμα μεγάλης διάρκειας.
<i>CLE</i>	Κύκλος εκκένωσης και τελικού αυτόματου καθαρισμού που πρέπει να εκτελείται στο τέλος της ημέρας.
<i>dr</i>	Κύκλος εκκένωσης.

## 4.6 Ειδικά προγράμματα (\*προαιρετικά)

<i>ECO</i>	Μειώνει την ενεργειακή κατανάλωση εκτελώντας μια πλύση με μειωμένη θερμοκρασία και κατανάλωση νερού σε σχέση με τα κανονικά προγράμματα πλύσης. Η μηχανική λειτουργία παρατεταμένης πλύσης διασφαλίζει ικανοποιητικά αποτελέσματα πλύσης.
<i>Act Act2</i>	Κατάλληλο για το πλύσιμο αρκετά λερωμένων σκευών ή σκευών με υπολείμματα που έχουν παραμείνει για μεγάλο χρονικό διάστημα. Το πρόγραμμα εκτελεί 2 πλύσεις και 2 ξεπλύματα.
<i>SEEE</i>	Κατάλληλο για το πλύσιμο πιρουινιών, κουταλιών, μαχαιριών ή άλλων μαχαιροπήρουνων κάθε τύπου. Αυτό το πρόγραμμα πλύσης έχει μεγαλύτερη διάρκεια σε σχέση με τα υπόλοιπα που χρησιμοποιούν πιο υψηλές θερμοκρασίες.
<i>rEFr</i>	Συνιστάται όταν απαιτείται πλύση με πλήρη ανανέωση του νερού στο θάλαμο πλύσης και, συνεπώς, για την εκτέλεση διαδοχικών πλύσεων ιδιαίτερα λερωμένων σκευών με λίπη και λάδια. Για την πλήρη ανανέωση του νερού στο θάλαμο απαιτείται μεγαλύτερη διάρκεια κύκλου.
<i>PLAe</i>	Πρόγραμμα για πιάτα.
<i>GLAS</i>	Κατάλληλο για το πλύσιμο ποτηριών κάθε σχήματος και τύπου. Το πρόγραμμα αυτό εκτελεί μια πλύση με μειωμένη θερμοκρασία ξεπλύματος, ενώ ο χρόνος στεγνώματος που απαιτείται είναι παρατεταμένος.
<i>Long</i>	Συνεχής πλύση. Ο κύκλος μπορεί να διακοπεί πρόωρα με πάτημα του πλήκτρου start. Μετά από σύντομη παύση, ξεκινά η φάση ξεπλύματος. Ο κύκλος ολοκληρώνεται αυτόματα μετά από 12 λεπτά.
<i>SA<sub>n</sub></i>	Συνιστάται για πλύσεις στις οποίες πρέπει να διασφαλιστεί η απολύμανση των σκευών. Το πρόγραμμα αυτό ελέγχει τη θερμοκρασία και τον χρόνο πλύσης υπολογίζοντας τη σταθερά A0. Το πρόγραμμα ολοκληρώνεται όταν η παράμετρος A0 φτάσει την τιμή 30. Η διάρκεια είναι μεταβλητή και κυμαίνεται στα 20 λεπτά περίπου, ενώ η θερμοκρασία πλύσης φτάνει τους 70°C. ΣΗΜ. Εάν η σταθερά A0 πρέπει να έχει άλλη τιμή εκτός από 30, επικοινωνήστε με έναν εξουσιοδοτημένο τεχνικό για την τροποποίηση του λογισμικού του μηχανήματος.
<i>P<sub>r</sub> 5</i>	Με τον κύκλο αυτό μπορούν να επιτευχθούν γυαλιστερά ποτήρια. Ο κύκλος μπορεί να χρησιμοποιηθεί μόνο σε συνδυασμό με συσκευή αντίστροφης όσμωσης.
<i>P<sub>r</sub> 6</i>	Για πολύ λερωμένα σκεύη, πρόγραμμα μεγάλης διάρκειας ( 8' ).
<i>P<sub>r</sub> 7</i>	Για πολύ λερωμένα σκεύη, πρόγραμμα μεγάλης διάρκειας ( 10' ).

**Προσοχή:** τα ειδικά προγράμματα διαφέρουν ανάλογα με το μοντέλο του πλυντηρίου πιάτων.

#### 4.7 Αυτόματη έναρξη κύκλου

Η λειτουργία αυτή παρέχει τη δυνατότητα αυτόματης εκκίνησης του επιλεγμένου κύκλου με το κλείσιμο της πόρτας. Για να την ενεργοποιήσετε, ακολουθήστε την παρακάτω διαδικασία (εικ. 6):

- Εάν δεν προβλέπεται βάσει προεπιλογής, η λειτουργία πρέπει να ενεργοποιηθεί πρώτα από το μενού ρυθμίσεων.
- Με το μηχάνημα ενεργοποιημένο και την πόρτα ανοικτή, κρατήστε πατημένο (για τουλάχιστον πέντε δευτερόλεπτα) το κουμπί **START (4)** μέχρι να εμφανιστεί στην οθόνη η ένδειξη **AS**.
- Για να απενεργοποιήσετε τη λειτουργία, πατήστε ξανά για πέντε δευτερόλεπτα το κουμπί **START (4)** με την πόρτα ανοικτή.

#### 4.8 Αφαίρεση ενσωματωμένου φίλτρου

- Μετακινήστε τους εκτοξευτήρες πλύσης και ξεπλύματος σε κατακόρυφη θέση στην άκρη της πόρτας (εικ. 7).  
Εάν το πλυντήριο πιάτων διαθέτει εκτοξευτήρα πλύσης 3 βραχιόνων, πρέπει να τον αφαιρέσετε για να βγάλετε τα ενσωματωμένα φίλτρα.
- Αφαιρέστε τα ημιφίλτρα από τη σχετική λαβή.

#### 4.9 Εκκένωση μηχανήματος

##### 4.9.1 Μηχανήματα χωρίς αντλία εκκένωσης

- Απενεργοποιήστε το μηχάνημα.
- Αφαιρέστε το ενσωματωμένο φίλτρο, εάν υπάρχει (εικ. 7A).
- Αφαιρέστε την υπερχειλίση τραβώντας την προς τα πάνω (εικ. 8B).
- Περιμένετε να αδειάσει πλήρως ο θάλαμος.
- Εάν είναι απαραίτητο, αφαιρέστε το φίλτρο του θαλάμου και καθαρίστε το (εικ. 8C).

##### 4.9.2 Μηχανήματα με αντλία εκκένωσης (\*προαιρετικά)

- Αφαιρέστε το ενσωματωμένο φίλτρο, εάν υπάρχει (εικ. 7).
- Αφαιρέστε την υπερχειλίση, εάν υπάρχει, τραβώντας την προς τα πάνω (εικ. 9)
- Κλείστε ξανά τη θυρίδα.
- Επιλέξτε τον κύκλο **dr**
- Πατήστε το κουμπί **START (4)** για να ξεκινήσετε τον κύκλο.
- Το μηχάνημα εκτελεί έναν κύκλο εκκένωσης με αυτόματο καθαρισμό (\*εάν προβλέπεται). Στο τέλος του κύκλου, το μηχάνημα απενεργοποιείται.
- Εάν είναι απαραίτητο, αφαιρέστε το φίλτρο του θαλάμου και καθαρίστε το (εικ. 8C).

#### 4.10 Απενεργοποίηση του μηχανήματος

- Πατήστε το κουμπί **ON/OFF (1)**. Στην **ΟΘΟΝΗ (5)** εξακολουθούν να εμφανίζονται τα τρία κεντρικά τμήματα που υποδεικνύουν την ενεργοποίηση της τροφοδοσίας.

#### 4.11 Αναγέννηση ρητινών (\*προαιρετικά)

Στα μηχανήματα με εσωτερικό αποσκληρυντή, όταν στην οθόνη αρχίσει να αναβοσβήνει η ένδειξη **rEG**, πρέπει να εκτελεστεί ένας κύκλος αναγέννησης, ώστε να αποκατασταθεί η σωστή λειτουργία του εσωτερικού αποσκληρυντή. Ακολουθήστε την παρακάτω διαδικασία (εικ. 11):


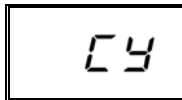
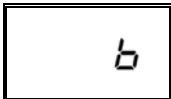
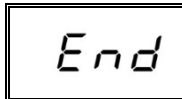

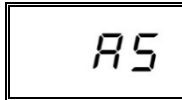
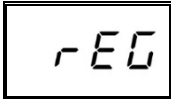
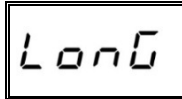

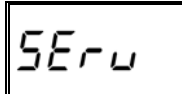
- Αδειάστε και καθαρίστε το μηχάνημα.
- Μετά την αφαίρεση του ενσωματωμένου φίλτρου, ανοίξτε το δοχείο αλατιού στο εσωτερικό του θαλάμου.
- Προσθέστε 250 ÷ 300 g αλατιού αναγέννησης (μαγειρικό αλάτι χωρίς πρόσθετα σε κόκκους διαμέτρου 1 ή 2 mm).
- Κλείστε καλά το δοχείο.
- Βεβαιωθείτε ότι έχει αφαιρεθεί η υπερχειλίση.
- Κλείστε την πόρτα και ενεργοποιήστε το μηχάνημα.
- Επιλέξτε μέσω του πλήκτρου **ΕΠΙΛΟΓΗΣ ΠΡΟΓΡΑΜΜΑΤΩΝ (3)** τον κύκλο αναγέννησης ρητινών. Στην οθόνη εμφανίζεται η ένδειξη **rEG**.
- Για να ξεκινήσετε τον κύκλο, πατήστε το κουμπί **START (4)**.
- Ο κύκλος αναγέννησης έχει διάρκεια περίπου 20 λεπτών.
- Όταν ολοκληρωθεί ο κύκλος, το μηχάνημα απενεργοποιείται.

**ΣΗΜ. Μην απενεργοποιείτε το μηχάνημα εάν βρίσκεται σε εξέλιξη ένας κύκλος αναγέννησης**

#### 4.12 Εμφάνιση πληροφοριών

- Κρατώντας πατημένο για μερικά δευτερόλεπτα το κουμπί **START (4)**, μπορείτε να εμφανίσετε διαδοχικά τη θερμοκρασία του μπόιλερ του θαλάμου και τον αριθμό κύκλων που εκτελέστηκαν από το μηχάνημα.  
Αυτός ο τύπος προβολής μπορεί να εμφανιστεί μόνο προσωρινά, τόσο πριν όσο και κατά τη διάρκεια του κύκλου.
- Κρατώντας πατημένο για μερικά δευτερόλεπτα το κουμπί **ΕΠΙΛΟΓΗΣ ΠΡΟΓΡΑΜΜΑΤΩΝ (3)**, μπορείτε να εμφανίσετε διαδοχικά τη θερμοκρασία του μπόιλερ του θαλάμου, με μόνιμο τρόπο, και για όλα τα προγράμματα.  
Μπορείτε να απενεργοποιήσετε τη λειτουργία κρατώντας πατημένο για μερικά δευτερόλεπτα το κουμπί **ΕΠΙΛΟΓΗΣ ΠΡΟΓΡΑΜΜΑΤΩΝ (3)**.

#### 4.13 Λίστα εμφανιζόμενων μηνυμάτων

	Ανοικτή πόρτα		Αριθμός κύκλων που εκτελέστηκαν
	Θερμοκρασίες ξεπλύματος		Τέλος κύκλου
	Θερμοκρασία πλύσης		Ενεργοποίηση αυτόματης εκκίνησης
	Αίτημα για εκτέλεση ή κύκλος αναγέννησης		Συνεχής πλύση
	Έλλειψη αλατιού αποσκληρυντή		σέρβις

#### 4.14 Τέλος λειτουργίας

- Στο τέλος της ημέρας, αδειάζετε το μηχάνημα όπως περιγράφεται στην παράγραφο «Εκκένωση μηχανήματος».
- Διακόψτε την ηλεκτρική τροφοδοσία μέσω του γενικού διακόπτη και κλείστε την εξωτερική βρύση νερού.
- Εκτελέστε την τακτική συντήρηση και καθαρίστε το μηχάνημα όπως περιγράφεται στην παράγραφο «Συντήρηση».
- Εάν είναι δυνατό, αφήστε την πόρτα του πλυντηρίου πιάτων μισάνοιχτη, ώστε να αποφευχθεί ο σχηματισμός δυσάρεστων οσμών στο εσωτερικό.

**ΚΕΦ 5 ΣΥΝΤΗΡΗΣΗ****5.1 Γενικοί κανόνες**

Πριν από την εκτέλεση οποιασδήποτε εργασίας συντήρησης, αδειάστε πλήρως το νερό, διακόψτε την ηλεκτρική τροφοδοσία και κλείστε την εξωτερική βάννα νερού.

Μη χρησιμοποιείτε νερό υπό πίεση, καθώς μπορεί να προκληθεί ζημιά στην ηλεκτρική εγκατάσταση.

Πλένετε τις εξωτερικές επιφάνειες μόνο όταν είναι κρύες, με προϊόντα κατάλληλης σύνθεσης για τη συντήρηση ασάλινων επιφανειών.

Εάν υπάρχει πιθανότητα σχηματισμού πάγου, αδειάστε το νερό από το μπόιλερ και την αντλία πλύσης.

**5.2 Καθαρισμός**

Για να διασφαλίζεται η αποτελεσματικότητα του μηχανήματος, πρέπει να εκτελούνται περιοδικά οι εργασίες συντήρησης που αναφέρονται παρακάτω. Επίσης, συνιστάται η περιοδική απολύμανση με κατάλληλα, μη διαβρωτικά προϊόντα του εμπορίου.

**5.3 Καθαρισμός συστήματος φιλτραρίσματος**

Εκτελείτε τη διαδικασία αυτή στο τέλος της ημέρας ή όταν υπάρχουν υπολείμματα ακαθαρσιών στα φίλτρα:

1. Αφαιρέστε και καθαρίστε τα καλάθια.
2. Αδειάστε το θάλαμο ακολουθώντας τις οδηγίες που αναφέρονται στην παράγραφο «Εκκένωση μηχανήματος».
3. Αφαιρέστε και καθαρίστε προσεκτικά όλα τα φίλτρα του πλυντηρίου πιάτων.
4. Για τον καθαρισμό του ασάλινου θαλάμου, μη χρησιμοποιείτε αποξεστικά προϊόντα ή αντικείμενα.
5. Στο τέλος των εργασιών που αναφέρονται, τοποθετήστε ξανά και προσεκτικά όλα τα εξαρτήματα.

**5.4 Καθαρισμός εκτοξευτήρων**

Οι εκτοξευτήρες πλύσης και ξεπλύματος μπορούν να αφαιρεθούν εύκολα, ώστε να είναι δυνατός ο περιοδικός καθαρισμός των ακροφυσίων και η αποτροπή πιθανών εμφράξεων ή/και καταλοίπων. Ακολουθήστε την παρακάτω διαδικασία ( **εικ. 10** ):

- Αφαιρέστε τους εκτοξευτήρες ξεβιδώνοντας τον σχετικό δακτύλιο στερέωσης ή μέσω του συστήματος ταχείας απασφάλισης, εάν προβλέπεται.
- Πλύνετε κάθε εξάρτημα με τρεχούμενο νερό, καθαρίστε προσεκτικά τα ακροφύσια χρησιμοποιώντας οδοντογλυφίδα ή μικρά αιχμηρά εργαλεία, εάν απαιτείται.
- Καθαρίστε τους πείρους περιστροφής των εκτοξευτήρων στο εσωτερικό του μηχανήματος και τα σημεία εξόδου του νερού πλύσης και ξεπλύματος.
- Επανατοποθετήστε τους εκτοξευτήρες και ελέγξτε εάν περιστρέφονται ελεύθερα.

## ΚΕΦ 6 ΑΥΤΟΔΙΑΓΝΩΣΤΙΚΟΣ ΕΛΕΓΧΟΣ

Το μηχάνημα διαθέτει ένα σύστημα αυτοδιαγνωστικού ελέγχου που ανιχνεύει και επισημαίνει μια σειρά δυσλειτούργιων.

Δυσλειτουργία	Περιγραφή και πιθανές λύσεις
E-r01	<b>Δεν εκτελέστηκε ξέπλυμα.</b> Το ξέπλυμα το σκευών δεν εκτελέστηκε σωστά. Βεβαιωθείτε ότι τα ακροφύσια ξεπλύματος είναι καθαρά.
E-r02	<b>Μη εκκένωση νερού.</b> Δεν εκτελέστηκε εκκένωση του νερού ή η εκκένωση δεν εκτελέστηκε σωστά. Βεβαιωθείτε ότι ο σωλήνας αποχέτευσης δεν είναι διπλωμένος ή συμπιεσμένος και ότι το σιφόνι ή τα φίλτρα δεν είναι φραγμένα. Στα μηχανήματα με υπερχειλίση, αφαιρέστε την υπερχειλίση πριν από την εκκίνηση του κύκλου εκκένωσης.
E-r03	<b>Δυσλειτουργία στην επαναφορά της θερμοκρασίας ξεπλύματος.</b> Η επαναφορά της θερμοκρασίας του μπόιλερ δεν πραγματοποιήθηκε εντός των προκαθορισμένων χρονικών ορίων κατά τη διάρκεια του κύκλου πλύσης. Απενεργοποιήστε και ενεργοποιήστε ξανά το μηχάνημα και εκτελέστε έναν νέο κύκλο.
SAFE E-r04	<b>Δυσλειτουργία στην πλήρωση του θαλάμου με νερό.</b> Βεβαιωθείτε ότι οι υδραυλικές συνδέσεις είναι σωστές και ότι η βρύση παροχής νερού είναι ανοικτή. Ελέγξτε εάν έχει τοποθετηθεί η υπερχειλίση, όπου προβλέπεται. Απενεργοποιήστε και ενεργοποιήστε ξανά το μηχάνημα και εκτελέστε νέα πλήρωση.
E-r05	<b>Δυσλειτουργία θερμομέτρου θαλάμου. (Ανοικτό κύκλωμα αισθητήρα)</b> Το μηχάνημα δεν ανιχνεύει την τιμή θερμοκρασίας του θαλάμου. Απενεργοποιήστε και ενεργοποιήστε ξανά το μηχάνημα.
E-r06	<b>Δυσλειτουργία θερμομέτρου θαλάμου. (Βρακυκύκλωμα αισθητήρα)</b> Το μηχάνημα δεν ανιχνεύει την τιμή θερμοκρασίας του θαλάμου. Απενεργοποιήστε και ενεργοποιήστε ξανά το μηχάνημα.
E-r07	<b>Δυσλειτουργία θερμομέτρου μπόιλερ. (Ανοικτό κύκλωμα αισθητήρα)</b> Το μηχάνημα δεν ανιχνεύει την τιμή θερμοκρασίας του μπόιλερ. Απενεργοποιήστε και ενεργοποιήστε ξανά το μηχάνημα.
E-r08	<b>Δυσλειτουργία θερμομέτρου μπόιλερ. (Βρακυκύκλωμα αισθητήρα)</b> Το μηχάνημα δεν ανιχνεύει την τιμή θερμοκρασίας του μπόιλερ. Απενεργοποιήστε και ενεργοποιήστε ξανά το μηχάνημα.
E-r09	<b>Λήξη χρόνου αναμονής για πλήρωση μπόιλερ:</b> μη πλήρωση μπόιλερ. Δεν μπορεί να εκτελεστεί ξέπλυμα. Βεβαιωθείτε ότι η βρύση παροχής νερού είναι ανοικτή. Απενεργοποιήστε και ενεργοποιήστε ξανά το μηχάνημα και εκτελέστε έναν νέο κύκλο.
E-r21	<b>Ανεπαρκές ξέπλυμα:</b> η ποσότητα στο ξέπλυμα δεν ήταν σωστή. Βεβαιωθείτε ότι τα ακροφύσια ξεπλύματος είναι καθαρά. Το σφάλμα δεν προκαλεί διακοπή της λειτουργίας του μηχανήματος.
E-r22	<b>Δυσλειτουργία στην επαναφορά της θερμοκρασίας θαλάμου:</b> Η επαναφορά της θερμοκρασίας του θαλάμου δεν πραγματοποιήθηκε εντός των προκαθορισμένων χρονικών ορίων κατά τη διάρκεια του κύκλου πλύσης. Απενεργοποιήστε και ενεργοποιήστε ξανά το μηχάνημα και εκτελέστε έναν νέο κύκλο.
SAFE E-r5F	<b>Ηλεκτρομηχανική ασφάλεια:</b> ενεργοποιήθηκαν οι θερμοστάτες ασφαλείας του μπόιλερ ή του θαλάμου ή ενεργοποιήθηκε ο διακόπτης πίεσης ασφαλείας του θαλάμου.
SAFE E-r5L	<b>Ασφάλεια στάθμης:</b> Η στάθμη νερού στο θάλαμο δεν είναι σωστή.
d-r-t	<b>Βρώμικο φίλτρο:</b> Η στάθμη νερού στο θάλαμο δεν είναι σωστή λόγω βρώμικου φίλτρου ή εσφαλμένης τοποθέτησης της υπερχειλίσης.

**ΠΡΟΣΟΧΗ!** Σε περίπτωση απενεργοποίησης και εκ νέου ενεργοποίησης του μηχανήματος «επαναρρυθμίζονται» οι επισημάνσεις. Εάν μετά την εφαρμογή των οδηγιών που παρέχονται το πρόβλημα εμφανιστεί ξανά, απευθυνθείτε στο εξουσιοδοτημένο κέντρο τεχνικής υποστήριξης.

## ΚΕΦ 7 ΕΠΙΛΟΓΕΣ ΚΑΙ ΡΥΘΜΙΣΕΙΣ



Οι παρακάτω ρυθμίσεις πρέπει να εκτελούνται μόνο από εξειδικευμένο τεχνικό.

Οι παράμετροι που αναφέρονται παρακάτω μπορούν να ρυθμιστούν, κατά την εγκατάσταση ή αργότερα, μέσω του μενού ρυθμίσεων με τον παρακάτω τρόπο:

- Μηχάνημα σε κατάσταση αναμονής με την πόρτα ανοικτή.
- Πατήστε ταυτόχρονα τα πλήκτρα **1** και **2** (**ON/OFF** και **ΕΠΙΛΟΓΗΣ ΕΙΔΙΚΩΝ ΠΡΟΓΡΑΜΜΑΤΩΝ**) για 5 δευτερόλεπτα και εισαγάγετε το κλειδί **CH 12** (κουμπιά **3** και **4** για μεταβολή της παραμέτρου, **1** για επιβεβαίωση).
- Στη συνέχεια, πατώντας επανειλημμένα το κουμπί **1** (**ON/OFF**) μπορείτε να μετακινηθείτε στα παρακάτω στοιχεία και να τα ενεργοποιήσετε ή/και να τα μεταβάλετε μέσω των κουμπιών **3** και **4** (η τροποποιημένη παράμετρος παραμένει αποθηκευμένη χωρίς να απαιτείται επιβεβαίωση). Η λίστα των παραμέτρων μπορεί να διαφέρει ανάλογα με την τυπολογία του μηχανήματος.

	<b>Language</b>	Επιλογή της γλώσσας
<b>b</b>	<b>Boiler Temperature</b>	Ρύθμιση της θερμοκρασίας του μπόιλερ για τα προγράμματα. Στις εκδόσεις με ατμοσφαιρικό μπόιλερ (αντλία ξεπλύματος) υπάρχουν διαφορετικές ρυθμίσεις για κάθε πρόγραμμα (b1 – b2 – b3)
<b>t</b>	<b>Tank Temperature</b>	Ρύθμιση της θερμοκρασίας του θαλάμου για τα προγράμματα. Στις εκδόσεις με αντλία ξεπλύματος υπάρχουν διαφορετικές ρυθμίσεις για κάθε πρόγραμμα (t1 – t2 – t3)
<b>tH</b>	<b>Thermo - Stop</b>	Ενεργοποίηση της λειτουργίας Thermostop που διασφαλίζει σωστή θερμοκρασία για το ξέπλυμα.
<b>ES</b>	<b>Energy Saving</b>	Ενεργοποίηση της λειτουργίας Energy Saving που διασφαλίζει εξοικονόμηση ενέργειας όταν το μηχάνημα είναι ενεργοποιημένο και δεν χρησιμοποιείται.
<b>dn</b>	<b>Detergent Pump</b>	Χειροκίνητη ενεργοποίηση δοσομετρητή απορρυπαντικού
<b>bn</b>	<b>Rinse Aid Pump</b>	Χειροκίνητη ενεργοποίηση δοσομετρητή λαμπρυντικού
<b>rn</b>	<b>Manual Rinse</b>	Χειροκίνητη ενεργοποίηση αντλίας ξεπλύματος
<b>dt</b>	<b>Dosage Detergent</b>	Χρόνος δοσολογίας απορρυπαντικού
<b>bl</b>	<b>Dosage Rinse Aid</b>	Χρόνος δοσολογίας λαμπρυντικού
<b>dH</b>	<b>Water Hardness</b>	Ρύθμιση σκληρότητας νερού εισαγωγής (μηχανήματα με αποσκληρυντή): καταχωρίστε τις τιμές βάσει του παρακάτω πίνακα
<b>CC</b>	<b>Set Number Service Cycles</b>	Ρύθμιση και ενεργοποίηση του μετρητή κύκλων που ενεργοποιεί την επισήμανση συντήρησης (σέρβις) για τον εξωτερικό αποσκληρυντή. Μπορείτε να διαγράψετε την ένδειξη «σέρβις» κρατώντας πατημένα και τα 4 πλήκτρα, με το μηχάνημα απενεργοποιημένο και την πόρτα ανοικτή.
<b>AA</b>	<b>Autostart Autoenabling</b>	Αυτόματη ενεργοποίηση αυτόματης εκκίνησης
<b>dr</b>	<b>Manual Drain</b>	Χειροκίνητη ενεργοποίηση αντλίας εκκένωσης

Μετά τη ρύθμιση των επιθυμητών παραμέτρων, για να ολοκληρώσετε τη διαδικασία αποθηκεύοντας τις ρυθμίσεις, πατήστε παρατεταμένα το κουμπί 1 μέχρι να εξαφανιστούν οι παύλες από την οθόνη.

### 7.1 Ρύθμιση σκληρότητας ενσωματωμένου αποσκληρυντή

Ρυθμίστε το βαθμό σκληρότητας του νερού παροχής dH στο μενού ρυθμίσεων σύμφωνα με τα όσα αναφέρονται στον παρακάτω πίνακα:

Μετρηθείσα σκληρότητα		dH	Μετρηθείσα σκληρότητα		dH
°fr	dGH	n°	°fr	dGH	n°
0 ÷ 20	0 ÷ 11	1	41 ÷ 45	23 ÷ 25	6
21 ÷ 25	12 ÷ 14	2	46 ÷ 50	26 ÷ 28	7
26 ÷ 30	15 ÷ 17	3	51 ÷ 55	29 ÷ 31	8
31 ÷ 35	17 ÷ 20	4	56 ÷ 60	31 ÷ 34	9
36 ÷ 40	20 ÷ 22	5			

## ΚΕΦ 8 ΑΠΟΡΡΙΨΗ

Τα μηχανήματά μας δεν περιλαμβάνουν υλικά για τα οποία απαιτούνται ιδιαίτερες διαδικασίες απόρριψης.



(Ισχύει για χώρες της Ευρωπαϊκής Ένωσης και για χώρες με σύστημα διαφοροποιημένης συλλογής)

Το σήμα που αναγράφεται πάνω στο προϊόν ή στα εγχειρίδιά του υποδεικνύει ότι το προϊόν δεν πρέπει να απορρίπτεται μαζί με τα οικιακά απόβλητα στο τέλος του κύκλου ζωής του. Για να αποφευχθούν τυχόν αρνητικές επιπτώσεις στο περιβάλλον ή στην υγεία που οφείλονται στην ακατάλληλη απόρριψη των αποβλήτων, ο χρήστης συνιστάται να διαχωρίσει το προϊόν αυτό από τα υπόλοιπα απόβλητα και να το ανακυκλώσει με υπεύθυνο τρόπο, ώστε να συμβάλει στην αειφόρο εκ νέου χρήση των υλικών.

Οι οικιακοί χρήστες συνιστάται να επικοινωνήσουν με το κατάστημα πώλησης ή την αρμόδια τοπική υπηρεσία για περισσότερες πληροφορίες σχετικά με τη διαφοροποιημένη συλλογή και την ανακύκλωση προϊόντων αυτού του τύπου. Οι εταιρικοί χρήστες συνιστάται να επικοινωνήσουν με τον προμηθευτή τους και να ελέγξουν τους όρους και τις προϋποθέσεις του συμβολαίου αγοράς. Το προϊόν αυτό δεν πρέπει να απορρίπτεται μαζί με άλλα εμπορικά απόβλητα.

	Σύμβολα	Αντικείμενο	Υλικό	%	
Δυνατότητα απευθείας ανακύκλωσης		Έλασμα	Χάλυβας	80	
		Συσκευασία από χαρτόνι	PAP		
		Ξύλινος πάγκος	ISPM15		
		Πλαστικά εξαρτήματα	PP, PP+FV		
Σύνθετα		R	Συναρμολογημένοι	Κινητήρες	20
		A	Ηλεκτρικά εξαρτήματα		
		E	Ηλεκτρονικά εξαρτήματα		
	E	Ελαστικά εξαρτήματα	EPDM		

## ΚΕΦ 9 ΠΕΡΙΒΑΛΛΟΝ

Η σωστή χρήση του πλυντηρίου πιάτων μπορεί να συμβάλει στη μείωση των περιβαλλοντικών επιπτώσεων με την εφαρμογή ορισμένων συμβουλών κατά την καθημερινή χρήση όπως:

Χρησιμοποιείτε το μηχάνημα μόνο με γεμάτα καλάθια.

Απενεργοποιείτε το πλυντήριο πιάτων όταν δεν χρησιμοποιείται.

Αφήνετε το μηχάνημα κλειστό, όταν βρίσκεται σε κατάσταση αναμονής.

Χρησιμοποιείτε κατάλληλα προγράμματα ανάλογα με το πόσο λερωμένα είναι τα σκεύη.

Τροφοδοτείτε το μηχάνημα με ζεστό νερό, εάν η θέρμανση του νερού γίνεται με αέριο.

Βεβαιωθείτε ότι οι αποχετεύσεις καταλήγουν σε κατάλληλο σύστημα αγωγών αποχέτευσης.

Μην υπερβαίνετε τις συνιστώμενες δοσολογίες απορρυπαντικών.

Ο κατασκευαστής διατηρεί το δικαίωμα να πραγματοποιήσει ηλεκτρικές, τεχνικές και αισθητικές τροποποιήσεις στο παρόν πλυντήριο πιάτων ή/και να αντικαταστήσει εξαρτήματα χωρίς καμία προειδοποίηση, εφόσον το θεωρεί απαραίτητο, ώστε να διασφαλίζεται πάντα η αξιοπιστία και η μεγάλη διάρκεια ζωής του προϊόντος με προηγμένα τεχνολογικά συστήματα.