



## **INDUKTIONSHERDE**

INDUCTION STOVES

FOURNEAU A INDUCTION

CUCINA A INDUZIONE

COCINAS DE INDUCCION

FOGÕES DE INDUÇÃO

INDUCTIE KOOKTOESTELLEN

KUCHNIE INDUKCYJNE

DE

GB

FR

IT

ES

PT

NL

PL

**296318V1 / ID091M01**

**296319V1 / ID092M01**



INSTALLATIONS-, BEDIENUNGS-  
UND WARTUNGSANWEISUNGEN

INSTALLATION, OPERATING  
AND MAINTENANCE INSTRUCTIONS

MANUEL D'INSTALLATION,  
D'UTILISATION ET D'ENTRETIEN

MANUALE DI INSTALLAZIONE,  
USO E MANUTENZIONE

MANUAL DE INSTALACIÓN,  
USO Y MANTENIMIENTO

MANUAL DE INSTALAÇÃO,  
UTILIZAÇÃO E MANUTENÇÃO

HANDLEIDING VOOR INSTALLATIE,  
GEBRUIK EN ONDERHOUD

WSKAZÓWKI DOTYCZĄCE INSTALACJI,  
UŻYTKOWANIA I KONSERWACJI



Rev.-Nr.: 01-2023

**DE** TECHNISCHE ÄNDERUNGEN VORBEHALTEN!

**GB** TECHNICAL CHANGES RESERVED!

**FR** SOUS RÉSERVE DE MODIFICATIONS TECHNIQUES !

**IT** CI RISERVIAMO LA POSSIBILITÀ DI INTRODURRE MODIFICHE TECNICHE!

**ES** ¡SE RESERVA EL DERECHO A INTRODUCIR MODIFICACIONES TÉCNICAS!

**PT** SUJEITO A ALTERAÇÕES TÉCNICAS!

**NL** TECHNISCHE WIJZIGINGEN VOORBEHOUDEN!

**PL** WPROWADZANIE ZMIAN TECHNICZNYCH ZASTRZEŻONE!

# 1. INHOUDSOPGAVE

1. INHOUDSOPGAVE .....	1
2. INDEX .....	2
3. VEILIGHEID .....	3
4. ALGEMENE AANWIJZINGEN EN WAARSCHUWINGEN .....	4
4.1. Algemene aanwijzingen .....	4
4.2. Omschrijving van het apparaat .....	4
4.3. Typeplaat .....	5
4.4. Het vervangen van de onderdelen (onderhoudsmonteur) .....	5
4.5. Veiligheidsvoorzieningen .....	5
5. GEBRUIK EN WERKING .....	6
5.1. Beschrijving van de bedieningselementen .....	6
5.2. Aan-, en uitzetten van de kookzone .....	6
5.3. Bedieningsinstructie .....	7
6. REINIGING EN ONDERHOUD .....	8
6.1. Tips voor reiniging en onderhoud .....	8
6.2. Periodiek onderhoud .....	9
6.3. Reiniging van de ceramische plaat .....	9
7. WERKINGSSTORING .....	9
7.1. Storingen herkennen en oplossen .....	10
7.2. Foutcodes .....	10
7.3. Foutberichten van de generator (E1) .....	11
7.4. Foutmeldingen in de digitale besturing (E2) .....	13
7.5. Foutmeldingen van de spoelmodule (E4) .....	13
8. INSTALLATIE .....	15
8.1. Verpakking en uitpakken .....	15
8.2. Installatie (onderhoudsmonteur) .....	15
8.3. Montage van het apparaat in een reeks .....	16
8.4. Aansluiting op het elektriciteitsnet (onderhoudsmonteur) .....	16
8.5. Technische afname (onderhoudsmonteur) .....	18
9. VERWIJDERING VAN HET APPARAAT .....	18
BIJLAGEN .....	I

## 2. INDEX

### A

Aan-, en uitzetten van de kookzone 6  
Aansluiting op het elektriciteitsnet 13  
Algemene aanwijzingen 4

### B

Bedieningsinstructie 7  
Beschrijving van de bedieningselementen 6

### F

Foutcodes 10

### H

Het vervangen van de onderdelen 5

### I

Installatie 12

### L

Langdurig buitengebruik 7

### M

Montage van het apparaat in een reeks 13

### O

Omschrijving van het apparaat 4  
Onderhoud 8

### P

Periodiek onderhoud 9

### R

Reiniging van de ceramische plaat 9

### T

Technische afname 15  
**Temperatuurregelaar** 6  
Tips voor normaal gebruik van het apparaat 7  
Tips voor reiniging 8  
Typeplaat 5

### U

Uitpakken 12

### V

VEILIGHEID 3  
Veiligheidsvoorzieningen 5  
Verpakking 12  
VERWIJDERING VAN HET APPARAAT 15

### W

WERKINGSSTORING 9

### 3. VEILIGHEID



**Vooraleer het apparaat wordt gebruikt, dient de gebruikshandleiding nauwkeurig te worden gelezen.**

De handleiding bevat belangrijke informatie betreffende veilig gebruik en onderhoud van het apparaat. Bewaar deze handleiding zorgvuldig en raadpleeg wanneer nodig.



De elektrische installatie werd uitgevoerd in overeenstemming met de normen **CE EN 60335-1** i **60335-2-36**.

De fabrikant heeft bij het ontwerpen en de fabricage speciaal gezorgd om risico's voor de veiligheid en gezondheid van het personeel tijdens de bediening van het apparaat te voorkomen.

Lees aandachtig de instructies in de gebruikshandleiding en alle instructies geplaatst direct op het apparaat. Besteed bijzondere aandacht aan de instructies betreffende veiligheid.

De ingebouwde veiligheidsvoorzieningen mogen nooit worden aangepast of verwijderd. Het niet navolgen van deze regels kan veiligheids- en gezondheidsrisico van de daar werkende personen opleveren.

Het wordt aanbevolen enige testen uit te voeren om over de plaatsing en de functies van de bedieningselementen kennis te krijgen en vooral over deze die voor aan- en uitschakelen van het apparaat zijn verantwoordelijk.

Het apparaat dient alleen te worden bestemd voor het gebruik waarvoor het ontworpen is; ieder ander gebruik wordt beschouwd als incorrect.

De fabrikant aanvaardt geen enkele aansprakelijkheid voor materiële schade of schade aan personen veroorzaakt door incorrect of onjuist gebruik van het apparaat.

Alle onderhoudswerkzaamheden die een specifieke technische kennis of speciale vaardigheden vereisen, worden uitsluitend door gekwalificeerd personeel uitgevoerd.

Om de hygiëne te verzekeren en het voedsel tegen verontreiniging te beschermen, moeten de elementen die direct of indirect in contact met het voedsel komen en alle naburige gebieden grondig worden gereinigd. Hiervoor de wasmiddelen gebruiken die voor de voedingsindustrie zijn geschikt, vermijd het gebruik van brandbare of schadelijke stoffen.

Zorg ervoor dat na elk gebruik alle branders en controle elementen zijn uitgeschakeld en de aansluitkabels zijn losgekoppeld.

Wanneer het apparaat gedurende langere tijd buitenbedrijf is, moeten alle aansluitkabels worden gescheiden en het apparaat binnen en buiten grondig gereinigd.



**Voor directe aansluiting van het apparaat aan het elektrische net moet een hulpinrichting worden aangebracht waarin de opening van de contacten zo groot is dat de scheiding van de stroom in de omstandigheden van overspanning categorie III wordt uitgevoerd, wat ook met de installatieprincipes overeenkomt.**



**Om enig gevaar te voorkomen, moet een beschadigde aansluitkabel door de fabrikant of elektricien worden vervangen.**



Het apparaat vereist enige voorzorgsmaatregelen bij het installeren, plaatsen, de montage en aansluiting op het lichtnet. Zie hoofdstuk 8 „INSTALLATIE”).



Het apparaat mag niet onder een waterstraal worden gereinigd.



Als het oppervlak van het fornuis is gebarsten, onmiddellijk van het lichtnet halen.



Op het hete oppervlak van het fornuis geen plastic bakken plaatsen.



**Om oververhitting te voorkomen op het oppervlak van het apparaat geen aluminiumfolie of metalen platen plaatsen.**

**i** Wetenschappelijk onderzoek heeft uitgewezen dat de inductiekookplaat geen gevaar vormt. Niettemin moeten mensen met een pacemaker minstens 60 cm afstand houden van het werkende apparaat.

**i** Denk eraan aan dat voorwerpen die worden gedragen, zoals ringen, horloges etc. warm kunnen worden als ze zich dicht bij de kookplaat bevinden.

## 4. ALGEMENE AANWIJZINGEN EN WAARSCHUWINGEN

### 4.1. Algemene aanwijzingen

Deze gebruikshandleiding is door de fabrikant opgesteld om voor bevoegd personeel informatie nodig voor werk met het apparaat te verstrekken.

Het wordt aanbevolen dat de geadresseerden van de informatie het zorgvuldig en strikt doorlezen.

Door het doorlezen van deze informatie kan het risico voor menselijke gezondheid en veiligheid worden voorkomen.

Bewaar deze instructies voor de gehele levensduur van het apparaat op een bekend en goed bereikbare plaats wanneer nodig altijd kan worden geraadpleegd.

Om belangrijke informatie van de tekst te benadrukken of aandacht op belangrijke gegevens te leggen, worden speciale symbolen gebruikt:

#### Waarschuwing

**!** Het wijst op belangrijke veiligheidsvoorschriften aan. Om de gezondheid en de veiligheid van personen niet in gevaar te brengen en geen schade te veroorzaken, is het juiste gedrag nodig.

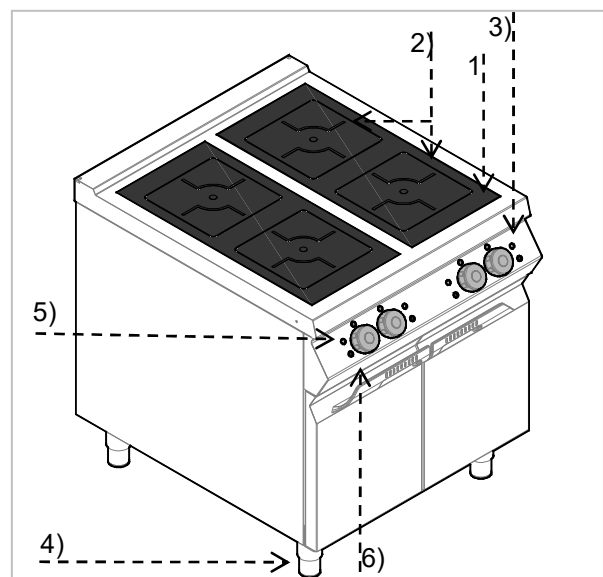
#### Voorzichtig

**i** Wijst op belangrijke technische informatie die niet onderschat mogen worden.

### 4.2. Omschrijving van het apparaat

Het elektrische fornuis met inductie ceramische kookplaat is ontworpen en geproduceerd om in de professionele gastronomie levensmiddelen te bereiden en te koken.

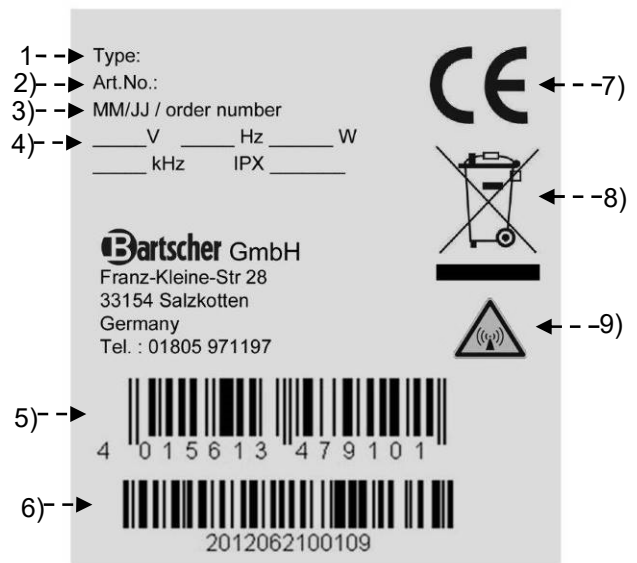
- 1) **Kookplaat:** ceramisch
- 2) **Kookzone:** bestaat uit een module die warmte overbrengt op de pan;
- 3) **Temperatuurregelaar:** activeert, deactiveert en regelt het vermogen van de kookzone.
- 4) **In hoogte verstelbare** poten
- 5) **Controlelampje netspanning:** toont de activering van de kookzone.
- 6) **Alarmlampje:** toont eventuele storing van de kookzone.



### 4.3. Typeplaat

Het op de afbeelding weergegeven typeplaatje wordt direct op het toestel aangebracht. Op het typeplaatje worden alle nodige aanwijzingen en informatie voor gebruiksveiligheid weergegeven.

- 1) Nr model
- 2) Art.-nr.:
- 3) Productiedatum
- 4) Voedingsspanning / frequentie / vermogen / frequentie van het magnetisch veld / soort bescherming
- 5) EAN-code
- 6) Serienummers
- 7) CE markering
- 8) WEEE-symbool
- 9) Symbool "elektromagnetisch veld"



NL

### 4.4. Het vervangen van de onderdelen (onderhoudsmonteur)



**Alle bestaande veiligheidsvoorzieningen worden vóór het vervangen van een onderdeel geactiveerd.**



Schakel de stroomvoorziening met een potentiaal scheider uit. Wanneer nodig vervang de versleten onderdelen tegen de nieuwe originele componenten.



Wij zijn niet aansprakelijk voor schades op personen of onderdelen die zijn ontstaan door gebruik van andere dan originele onderdelen of aanpassing van het apparaat zonder toestemming van de fabrikant die de veiligheidseisen zou kunnen veranderen.

### 4.5. Veiligheidsvoorzieningen

Het apparaat is uitgerust met de volgende veiligheidsvoorzieningen:

1. **Apparaat voor de pandetectie:** Dit is een apparaat dat de kookzone deactiveert als er geen pan op staat of als de pan leeg is.
2. **Apparaat voor het herkennen van de temperatuur:** Dit is een apparaat dat de kookzone deactiveert als de temperatuur te hoog is. Als de temperatuur verlaagd tot onder de alarmgrens, dan gaat het apparaat automatisch aan.



**Controleer elke dag de veiligheidsthermostaten op juiste montage en correcte werking.**

## 5. GEBRUIK EN WERKING

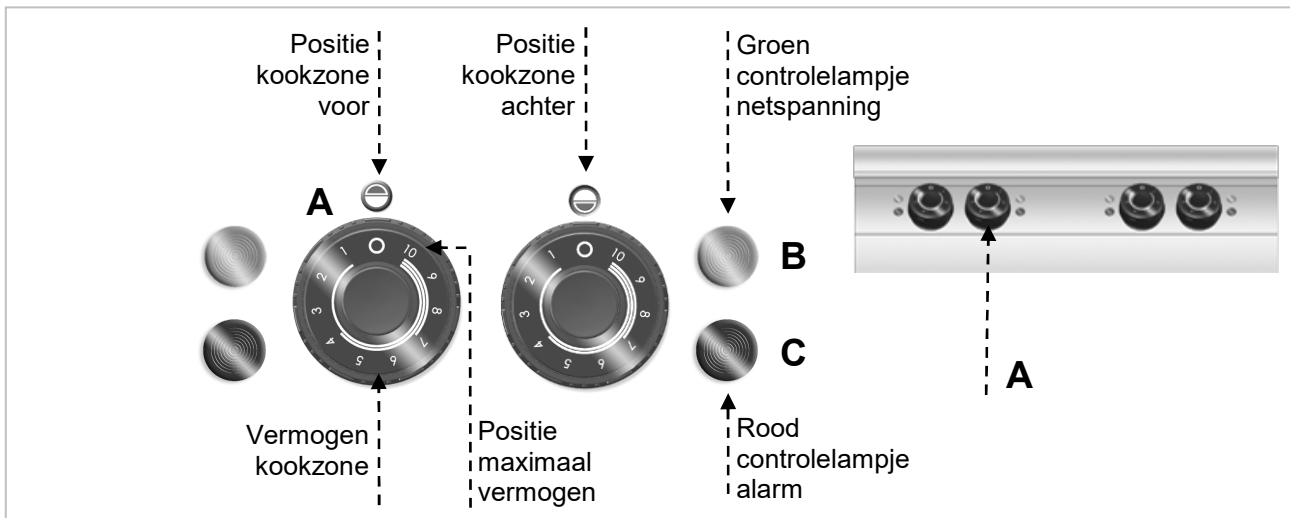
### 5.1. Beschrijving van de bedieningselementen.

De bedieningselementen van de belangrijkste functies bevinden zich op het bedieningspaneel.

**A) Temperatuurregelaar:** regelt het verwarmingsvermogen van de kookzone.

**B) Groen controlelampje:** Toont de verwarming van de kookzone.

**C) Rood controlelampje:** Toont een storing van de kookzone.



### 5.2. Aan-, en uitzetten van de kookzone

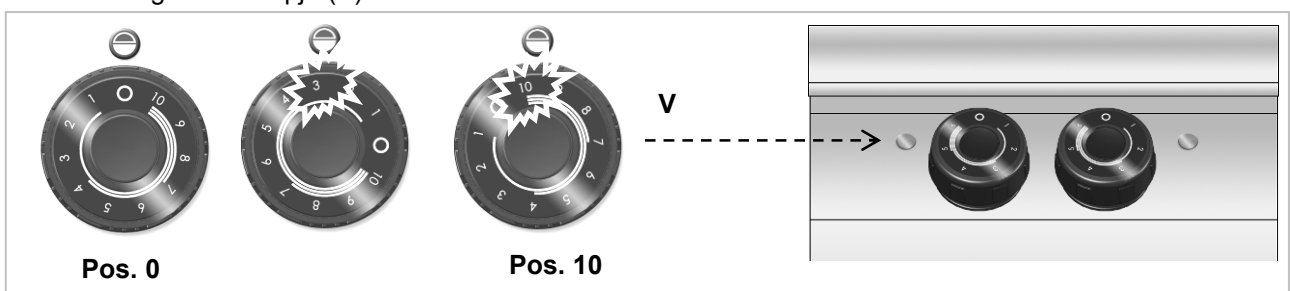
Voor het activeren van de kookzone als volgt te werk gaan:

- Activeer de automatische scheidingschakelaar om de stroomvoorziening in te schakelen.
- Op de juiste kookzone de pan met het te koken gerecht plaatsen.
- De temperatuurregelaar (A) in de richting van de wijzers van de klok draaien om de kookzone te activeren met minimaal vermogen; het groene controlelampje brandt.
- Vervolgens de temperatuurregelaar in de gewenste positie plaatsen.
- De temperatuurregelaar in positie 10 zetten, om de kookzone op maximaal vermogen te schakelen.
- De temperatuurregelaar op positie 0 zetten, om de kookzone uit te schakelen. Het groene lampje (V) dooft.

**G) Druk de scheidingschakelaar in, om als dat nodig is, de stroomtoevoer te onderbreken.**

**i** Als de pan kort van de kookzone wordt genomen, toont de generator het vermogen niet, en als de pan opnieuw op de kookzone wordt geplaatst, werkt het apparaat weer op het gekozen vermogen.

**!** Als tegelijkertijd met meerdere pannen wordt gekookt, dient er gelet te worden dat de handgrepen elkaar niet kruisen en dat zij zich niet in het inductieveld bevinden. Afhankelijk van het soort materiaal, kunnen de handgrepen heet worden.





### 5.3. Bedieningsinstructie

#### Langdurig buitengebruik

Wanneer het apparaat langdurig buitengebruik is, handel als volgt:

1. Activeer de automatische scheidschakelaar om de stroomvoorziening uit te schakelen;
2. Reinig grondig het apparaat en de naburige gebieden;
3. Breng op het stalen oppervlak een vaseline laag aan;
4. Voer alle onderhoudswerkzaamheden uit.

#### Tips voor normaal gebruik van het apparaat

Vanwege de specifieke werking van de inductiekookplaat, is deze alleen geschikt voor pannen met een magnetiseerbare bodem.

Gebruik uitsluitend pannen van ijzer / geëmailleerd ijzer / gietijzer / geëmailleerd gietijzer, staal of edelstaal, wanneer deze zijn gemarkeerd als geschikt voor inductie (let op de beschrijving van de pannen).

Koekenpannen moeten een doorsnede hebben van 160 tot 260 mm.



**Producten die in dit hoofdstuk niet worden genoemd, worden automatisch uitgesloten en beschouwd als niet geschikt voor gebruik.**

Handel volgens de onderstaande instructies om normaal gebruik van het apparaat te garanderen:

- Gebruik uitsluitend de door de fabrikant aangegeven accessoires;
- De kookzone uitsluitend voor het verwarmen van pannen gebruiken, gerechten niet direct op de kookplaat verwarmen.
- Het apparaat en de omgeving ervan altijd schoon houden.
- Altijd zulke pannen gebruiken waarvan de doorsnede niet kleiner is dan de kookzone.



- Gebruik uitsluitend pannen met een platte bodem.



**i** Steakpannen van ijzer of andere legeringen zijn niet geschikt om te gebruiken op de ceramische kookplaat, omdat de erg dikke bodem kan zorgen voor een onveilige concentratie van warmte op de kookplaat. De ruwe bodem kan bovendien het oppervlak bekrassen, en de legering kan blijvende vlekken op de plaat achterlaten.

- Voor het reinigen uitsluitend reinigingsmiddelen gebruiken die kunnen worden gebruikt in de levensmiddelenbranche.
- Voorkom overkoken en uitgieten van hete vloeistoffen op de plaat.



De kookzone niet aanzetten zonder een juiste pan of koekenplan of met een lege pan of koekenpan.


- Hete koekenpannen of pannen niet op koude kookzones plaatsen.
- De pannen moeten een minimale afstand van elkaar houden, er dient te worden gelet op dat ze elkaar niet aanraken.
- De kookzone uitschakelen als de pan eraf wordt genomen om opnieuw activeren van het systeem te voorkomen als dat niet is gewenst.
- Geen materiaal (papier, karton, stof etc.) leggen tussen pannen in de kookzone, omdat deze vlam kunnen vatten.





**De kookzone niet gebruiken zonder pannen. De kookzone uitschakelen als deze niet wordt gebruikt.**




**Niet de kookplaat beschermen met behulp van aluminiumfolie tijdens het werk.**

 De bodem van pannen vóór het plaatsen op de kookzone goed reinigen en drogen. Geribbelde bodems van pannen en koekenpannen kunnen sporen en groeven achterlaten als zij worden verschoven op de kookplaat.

 **Voorwerpen van metaal verwarmen snel als ze op de ingeschakelde kookzone zijn geplaatst. Leg daarom geen andere voorwerpen (blikjes, gesloten dozen, aluminium, bestek, ringen, sleutels, horloges etc.) op de kookplaat, maar uitsluitend pannen en koekenpannen.**

 Op het ceramische oppervlak van het inductiefornuis geen creditcards, telefoonkaarten, cassettes of andere magnetische voorwerpen leggen.

 Tijdens het werk mogen de ventilatieopeningen in het onderste deel niet geblokkeerd of afgedekt zijn door pannen of koekenpannen.

 **Let op, want plotselinge stroomuitval kan verbrandingsgevaar opleveren, omdat de kookzones nog heet kunnen zijn.**

## Funcietest

Bij het inschakelen van het apparaat dient de functietest te worden uitgevoerd.


1. Neem de pan van de kookzone.
2. Kookniveau instellen op "0".
3. De netspanning inschakelen (groene controlelampje knippert hierbij kort).
4. Het groene en rode controlelampje mogen niet branden noch knipperen.
5. Schakel een gewenst kookniveau in.
6. Het groene controlelampje moet gelijkmatig in secondentakt knipperen (modus pandetectie).



7. Er mag geen storingsbericht worden getoond.
8. Het rode controlelampje mag niet branden.
9. Op de kookzone een pan met een Ø van minstens 12 cm gevuld met water plaatsen.
10. Het groene controlelampje moet blijven branden.



11. Het maximale vermogen instellen.
12. Na enige minuten moet de ventilator aangaan.

 **De pan of koekenpan altijd in het midden van de kookzone plaatsen. Lege pannen niet onbeheerd verwarmen. Pannen mogen niet meer dan 300 °C verwarmd worden.**

In het geval van een storing, het hoofdstuk "Werkingsstoring" lezen.

## 6. REINIGING EN ONDERHOUD

### 6.1. Tips voor reiniging en onderhoud

 **Alle bestaande veiligheidsvoorzieningen worden voor het onderhoud geactiveerd.**

**Schakel met de automatische scheider de stroomtoevoer uit.**

## 6.2. Periodiek onderhoud

Het routine-onderhoud bestaat uit het dagelijks schoonmaken van alle onderdelen die in contact komen met levensmiddelen en het regelmatig onderhoud van de afvoerleidingen.

Zorgvuldig onderhoud verzekert betere prestatie, langere levensduur van het apparaat en goede werking van de veiligheidsvoorzieningen.

Richt geen direct waterstralen of hogedrukreiniger op het apparaat.

Gebruik voor het schoonmaken van roestvrij staal geen staalwol of borstels omdat ze de ijzerdeeltjes op de oppervlakte kunnen achterlaten die door oxidatie het roest veroorzaken.

Gebruik voor het verwijderen van ingedroogde resten houten of kunststof spatel of zachte schuursponsjes.

Bij langdurig buitengebruik breng een vaseline laag op alle roestvrijstalen oppervlakken aan.



**Gebruik geen reinigingsmiddelen die gevaarlijke of schadelijke stoffen (oplosmiddelen, benzine, etc.) bevatten.**

**Aan het einde van de werkdag** dienen te worden gereinigd:

- kookveld;
- apparaat.

Laat regelmatig de volgende onderhoudswerkzaamheden door gespecialiseerd personeel uitvoeren:

- controle van het elektrische systeem op functionaliteit;
- controle van de effectiviteit van de inductiegenerator.

NL

## 6.3. Reiniging van de ceramische plaat

Ga hiervoor als volgt te werk:

- De kookzone uitschakelen en laten afkoelen;
- Druk de scheidingsschakelaar in om de stroomtoevoer uit te schakelen;
- Reinig het kookveld met behulp van een sponsje en een willekeurig reinigingsmiddel.
- Afzettingen en vlekken op het ceramische oppervlak moeten snel en als eerste worden verwijderd van een nog lauwwarme kookplaat.
- De kookplaat afnemen en tot slot drogen.



**Geen waterstroom op de kookplaat richten, en zeker niet als de kookplaat heet is.**



**Geen water direct op de kookplaat gieten.**



**Geen schurende reinigingsmiddelen gebruiken!**



**Om hardnekkige afzettingen te verwijderen, kan de kookplaat worden afgedekt met een doekje gedrenkt in water en een reinigingsmiddel en een nacht laten staan. De volgende ochtend de reiniging herhalen.**

Om etensresten en vetspetters te verwijderen een speciale krabber voor ceramische platen gebruiken.

## 7. WERKINGSSTORING

Volgende informatie wordt gebruikt voor erkenning en verwijdering van eventuele storingen die zich kunnen voordoen tijdens het gebruik van het apparaat.

Sommige van deze problemen kunnen door de gebruiker worden opgelost, bij alle overige is nauwkeurige kennis nodig. Zulke problemen worden opgelost door deskundig personeel.

## 7.1. Storingen herkennen en oplossen

Storing	Mogelijke oorzaak	Oplossing
De kookplaat verwarmt niet genoeg	Ongeschikte pannen	Gebruik geschikte pannen
De kookplaat verwarmt onophoudelijk op maximaal vermogen	Draaischakelaar defect	Controleer en vervang eventueel de draaischakelaar
Leeg kookveld staat uit	Pandetectie werkt niet	Vervang of repareer de generator
Kleine metalen voorwerpen worden verwarmd	Pandetectie werkt niet	Vervang of repareer de generator
De kookplaat verwarmt niet	De doorsnede van de pan is kleiner dan 12 cm of pandetectie werkt niet	Gebruik correct materiaal pan
	Generator defect	Vervang of repareer de generator
Het apparaat reageert niet	Zekering of elektrische kabel defect	Controleer de netaansluiting
De zekeringen branden bij inschakelen	Kortsluiting in de generator	Vervang of repareer de generator

## 7.2. Foutcodes



Het MOD1 platformconcept biedt speciale foutcodes voor het snel en efficiënt lokaliseren van fouten.

De foutcode heeft het formaat **Ex.yy**, waarbij

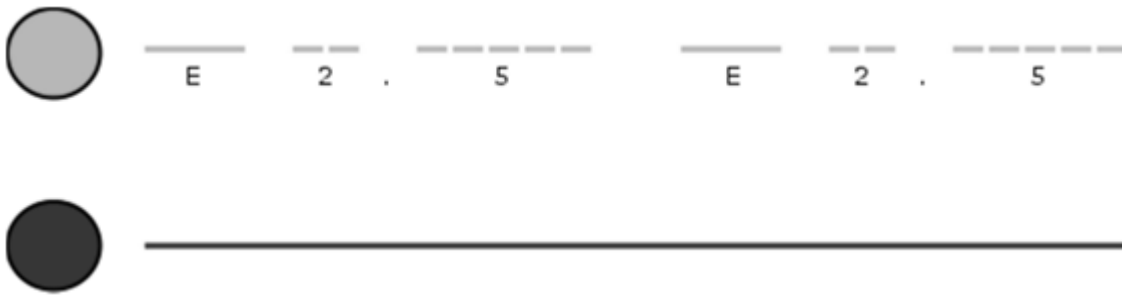
- **E** de aanduiding van de fout zelf is
- **x** de aanduiding is van de component die de fout meldt:
  - 1: MOD1-Generator (E1)
  - 2: LIN-rotatieregelaar (E2)
  - 4: spoelmodule (E4)
- **yy** is de aanduiding van de foutcode.

- Lang knipperen geeft de beginvolgorde van de foutcode aan.
- 1 tot 4 keer knipperen geeft het onderdeel aan dat de fout meldt.
- Een pauze geeft "." aan om de code van het onderdeel te scheiden van de foutcode.
- 1 tot 26 keer knipperen geeft de foutcode zelf aan.

Bij gebruik van LED's verschijnt de volgende toewijzing:

- rode LED: brandt zolang de fout aanwezig is
- groene LED: knippert cyclisch om de foutcode aan te geven

Zie het volgende voorbeeld, waarin de LED's E2.5 aangeven:



De betekenis van de foutcodes en de mogelijke oorzaken en oplossingen worden beschreven in de volgende paragrafen – 7.5.

Als er geen foutcode wordt weergegeven, controleer dan de voedingsspanning op ontbrekende fasen.

### 7.3. Foutberichten van de generator (E1)

Fout-code	Naam	Mogelijke oorzaken	Wijze van verwijdering
E1.1	Initialisatiefout	LIN- of CAN-kabel	Bedrading controleren
		LIN-draaiknop defect	LIN-draaiknop vervangen
		Defecte magneetmodule	Vervang magneetmodule
		Interne fout in MOD1 generator	Neem contact op met de service
E1.2	Interne radiator temperatuur te hoog	Verstopt luchtkanaal of vefilter	Filter/luchtkanaal reinigen
		Beschadigde ventilator	Vervang de ventilator
		Interne fout	Neem contact op met de service
E1.3	Te hoge temperatuur in de generator	Te hoge omgevingstemperatuur	Verlaag de omgevingstemperatuur
		Beschadigde ventilator	Vervang de ventilator
		Interne fout	Neem contact op met de service
E1.4	Toewijzingsfout	Adres DIP switch verkeerd geconfigureerd	Controleer en corrigeer de configuratie
E1.5	Overbelasting in de spoel	Defecte spoel	Controleer de weerstand van de spoel, zo nodig vervangen
		Defecte generator	Neem contact op met de service
E1.6	Overspanning in het DC-spoelcircuit	Te hoge netspanning	Controleer de netspanning
		Koppeling tussen 2 spoelen door ongeschikt kookgerei	Gebruik aanbevolen kookgerei
E1.7	Te lage spanning	Doorgebrande netzekering / fase-uitval	Controleer de beschikbaarheid van alle 3 fasen
		Te lage netspanning	Controleer de netspanning
E1.8	Geen spoelstroom gedetecteerd	Defecte of verkeerd aangesloten spoel	Spoelaansluiting en weerstand van spoel controleren
		Defecte generator	Neem contact op met de service

Fout code	Naam	Mogelijke oorzaken	Wijze van verwijdering
E1.9	Overbelasting in de spoel	Ongeschikte pan	Gebruik aanbevolen kookgerei
		Foute of defecte spoel	Controleer de spoel, zo nodig vervangen
E1.10	Interne fout	Interne fout in MOD1 generator	Neem contact op met de service
E1.11	Communicatiefout LIN-bus	LIN-bus bekabeling defect	Vervang defecte bekabeling
E1.12		LIN-buscomponent (bijv. LIN-draaiknop)	Defecte LIN-buscomponent vervangen
E1.13	Fout in de spoelmodule	Spoel-ID defect / niet goed aangesloten	Controleer / vervang spoel-ID
		Defecte magneetmodule	Vervang magneetmodule
E1.14	Geen communicatie met de spoelmodule	CAN-bus bekabeling defect	Bedrading controleren en vervangen
		Defecte magneetmodule	Vervang magneetmodule
E1.15	Geen communicatie met het kookgedeelte	Adres DIP switch verkeerd geconfigureerd	Controleer en corrigeer de configuratie
E1.16	Communicatiefout CAN-bus	CAN-bus bekabeling defect	Vervang defecte bekabeling
		CAN-bus is niet goed afgesloten	Controleer de afsluiting aan het eind van de bus
		Storingen op CAN-bus door slechte massaverbinding	Controleer de juiste aansluitingen
E1.17	LIN-versies van de apparaten zijn niet compatibel	LIN-draaiknop met oude software	Gebruik LIN-draaiknop met software F120.0.1.0 of later
E1.18	Interne fout	Interne fout in MOD1 generator	Neem contact op met de service
E1.19	Interne fout	Interne fout in MOD1 generator	Neem contact op met de service
E1.20	Fout in de vaatdetectieconfiguratie	De vaatdetectie is niet correct uitgevoerd	Herhaal het instellen van de vaartuigdetectie
E1.23	Fout bij uitschakeling CAN-bus	CAN-bus is uitgeschakeld vanwege een kritieke fout in een ander onderdeel	Controleer andere componenten op foutcodes en verhelp eerst andere aangetroffen fouten
E1.26	IGBT-temperatuur >140 °C	Te hoge omgevingstemperatuur	Generator laten afkoelen, omgevingstemperatuur verlagen
		Verstopt vetfilter of ontluchting	Vetfilter en ontluchting controleren
		Verstopte of defecte ventilator	Ventilator controleren; defecte ventilator vervangen

#### 7.4. Foutmeldingen in de digitale besturing (E2)

Foutcode	Naam	Mogelijke oorzaken	Wijze van verwijdering
E2 ↔ 02	Integriteit van het systeem	LIN-draaiknop defect	LIN-draaiknop vervangen
E2 ↔ 03	Falen van bilaterale controle	Een van de bilaterale knooppunten is defect	Controleer de LIN-busverbinding
E2 ↔ 05	LIN-bus onderbroken	Geen communicatie gedetecteerd	Controleer LIN-bus / vervang verbindingkabel
E2 ↔ 06	LIN-bus botsing	Adresconflict	Controleer knooppunt-ID / controleer LIN-busverbinding
E2 ↔ 10	Breuk in de bedrading	Defecte verbinding tussen manipulator en generator	Verbindingkabel vervangen
	Onjuist ID	Digitale besturing heeft onjuist ID	Generator uitschakelen, DIP-schakelaar correct instellen
E2 ↔ 14	Voedingspanning	Probleem met de voedingsspanning van de manipulator	Aansluitkabel controleren / LIN-draaiknop vervangen
E2 ↔ 20	Compatibiliteit van LIN-versies	Onverenigbare LIN-versie	Neem contact op met de service
E2 ↔ ΦΦ	Ongekende fout	Er treedt een fout op waarvan de oorzaak niet bekend is	Neem contact op met de service

NL

#### 7.5. Foutmeldingen van de spoelmodule (E4)

Foutcode	Naam	Mogelijke oorzaken	Wijze van verwijdering
E4.1	Initialisatiefout	Verkeerde systeemconfiguratie	Controleer de systeemconfiguratie volgens de installatie-instructies
		LIN/CAN-busbekabeling defect	Bedrading controleren
		LIN-draaiknop defect	Controleer de LIN-draaiknop, zo nodig vervangen
E4.2 E4.3	Te hoge temperatuur in de spoel	Temperatuur van de spoel te hoog	Schakel de kookzone uit, verwijder het kookgerei en wacht tot de kookzone is afgekoeld.
		Defecte spoeltemperatuursensor	Vervang de spoeltemperatuursensor
E4.4	Toewijzingsfout	Verkeerd geconfigureerde DIP-switches voor adresinstellingen	Controleer en corrigeer de configuratie
E4.5 E4.6	Storing in de externe temperatuursensor	Defecte bedrading naar de externe temperatuursensor	Bedrading controleren en vervangen
		Defecte externe temperatuursensor	Vervang de temperatuursensor

<b>Foutcode</b>	<b>Naam</b>	<b>Mogelijke oorzaken</b>	<b>Wijze van verwijdering</b>
E4.7	Te hoge omgevingstemperatuur	Te hoge omgevingstemperatuur	De temperatuur rond de spoelmodule verlagen
E4.8	Geen spoel-ID	De spoel-ID is niet aangesloten op de connector van de spoelmodule	Sluit spoel-ID aan
E4.9 E4.10	Interne fout	Interne fout in de spoelmodule	Vervang magneetmodule
E4.11	Communicatiefout CAN-bus	CAN-bus bekabeling defect	Vervang defecte bekabeling
		CAN-bus is niet goed afgesloten	Controleer de afsluiting aan het eind van de bus
		Storingen op CAN-bus door slechte massaverbinding	Neem contact op met de service
E4.12	Communicatiefout kookzone	Verkeerd geconfigureerde DIP-switches voor adresinstellingen	Controleer en corrigeer de configuratie
E4.13	Communicatiefout	CAN-bus bekabeling defect	Bedrading controleren en vervangen
		Defecte magneetmodule	Vervang magneetmodule
E4.14	Interne fout	Defecte generator	De generator vervangen
E4.15	Communicatiefout	CAN-bus bekabeling defect	Bedrading controleren en vervangen
		Defecte magneetmodule	Vervang magneetmodule



## 8. INSTALLATIE

### 8.1. Verpakking en uitpakken

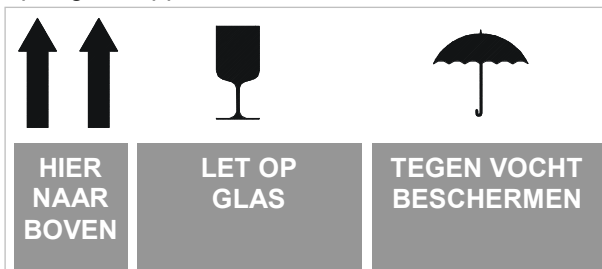
Bij uitpakken en installatie van het apparaat dienen de instructies van de fabrikant worden nageleefd die direct op de verpakking en in deze gebruiksaanwijzing worden omschreven.

Voor hijsen en transport van het product is het gebruik van een vorkheftruck of palletwagen aanbevolen waarbij bijzondere aandacht moet op de gelijkmatige gewichtsverdeling worden besteed om het risico van kantelen te voorkomen (het vermijden van overmatige hellingen!).



**Met behulp van een lift aandacht besteden aan de aansluitkabel en de positie van de poten.**

De verpakking bestaat uit kartonnen dosje en de houten pallet. Op de kartonnen doos is aantal symbolen weergegeven die in overeenstemming met de internationale regelgeving over de regels tijdens het laden en het lossen, bij transport en opslag het apparaat informeren.



Controleer bij ontvangst of de verpakking volledig is en tijdens het vervoer niet wordt beschadigd.

Meld de eventuele schade onverwijld bij de vervoerder.

Pak het apparaat zo snel mogelijk uit om te controleren of het niet beschadigd wordt.

Een kartonnen doos niet met scherpe gereedschappen open doen. Dit kan schade aan de roestvrij stalen platen binnen de verpakking veroorzaken.

Haal de kartonnen verpakking uit het apparaat van boven.

Controleer na het uitpakken van het apparaat of de uitrusting met de bestelling overeenkomt.

Bij onregelmatigheid informeer onmiddellijk de verkoper.



**Bewaar het verpakkingsmateriaal (nylon zakjes, piepschuim, nieten, ...) buiten het bereik van kinderen!**

Verwijder de beschermende PVC-laag van de binnenste en buitenste oppervlaken. Gebruik hiervoor geen metalen gereedschap.

NL

### 8.2. Installatie (onderhoudsmonteur)

Alle installatieplaatsen moeten goed worden overwogen.

De installatieplaats moet van alle aansluitingen en afvoer van productieafval worden voorzien. De plaats moet tevens goed worden verlicht en aan alle hygiënische en sanitaire eisen volgens geldende wetgeving voldoen.

Het apparaat wordt geïnstalleerd op afstand van min. 5 cm van de muur.

Plaats het apparaat horizontaal door het instellen van de afzonderlijke stelvoeten.



**Om de goede werking van het apparaat te garanderen, kan het worden geïnstalleerd en gebruikt in efficiënt geventileerde ruimten.**



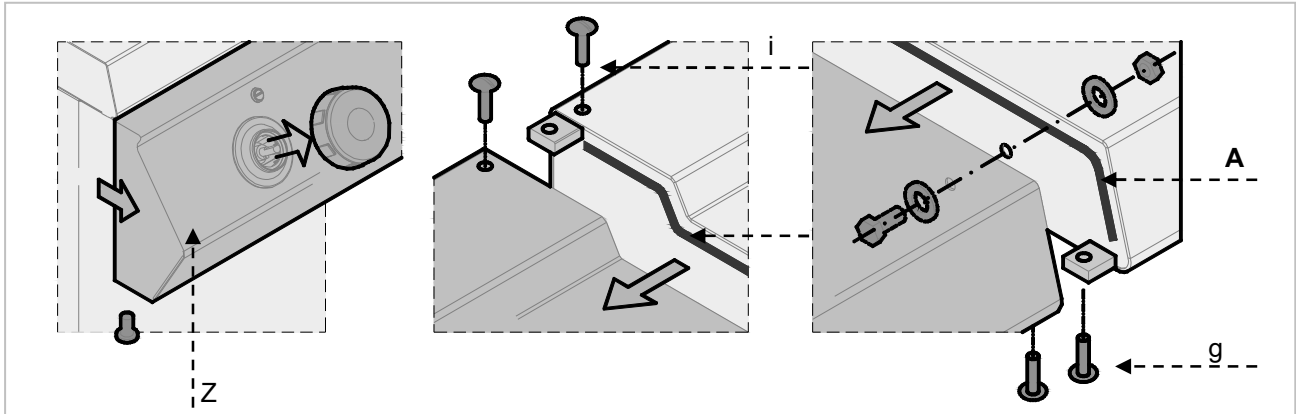
**Het apparaat niet installeren in de buurt van andere apparaten die hoge temperaturen kunnen bereiken.**

### 8.3. Montage van het apparaat in een reeks

Om het apparaat in een reeks (naast elkaar) te monteren, volg de volgende stappen.

1. Demonteer het bedieningspaneel en verwijder indien nodig gietijzeren frame op de haard.
2. Gebruik op de aangrenzende zijdelen een afdichtband (A).

3. Nader het apparaat en plaats het in een horizontale positie (met verstelbare voeten).
4. Koppel de apparaten met de bevestigings-elementen.



### 8.4. Aansluiting op het elektriciteitsnet (onderhoudsmonteur)

Het apparaat moet worden aangesloten door geautoriseerd en gekwalificeerd personeel met inachtneming van de geldende regelgeving en met het gebruik van het juiste en het correcte materiaal.

Het apparaat wordt geleverd met een werkspanning van

400V 3N~ 50/60 Hz.

De juiste doorsnede van de kabel wordt in de bijlagen aangegeven en dient door de elektricien te worden bepaald.



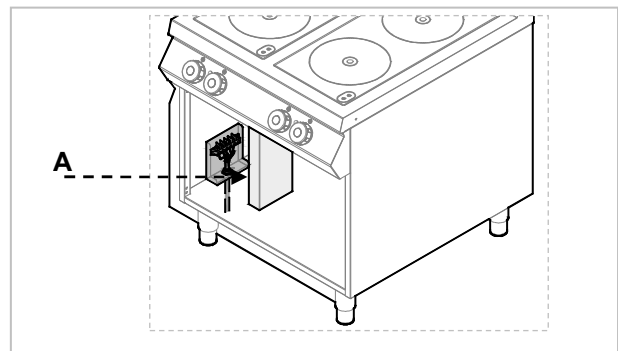
**Om enig gevaar te voorkomen, moet een beschadigde aansluitkabel door de fabrikant of een elektricien worden vervangen.**



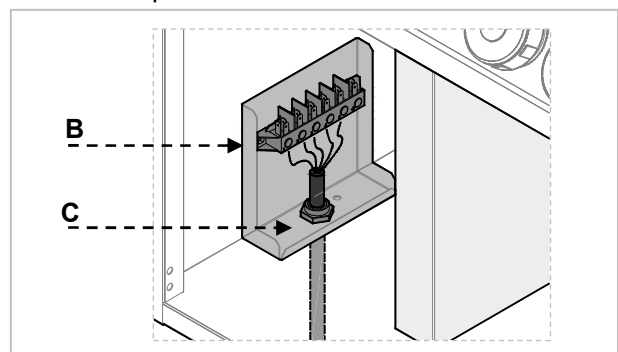
**Vóór het aansluiten op het lichtnet, moet men zich ervan verzekeren of het apparaat vooraf aangesloten is met een geschikte meerpolige schakelaar met een minimale afstand tussen de contacten van 3 mm.**

Volg de onderstaande stappen om het apparaat correct aan te sluiten.

- Verwijder de beschermkap van de klemstrip (A).



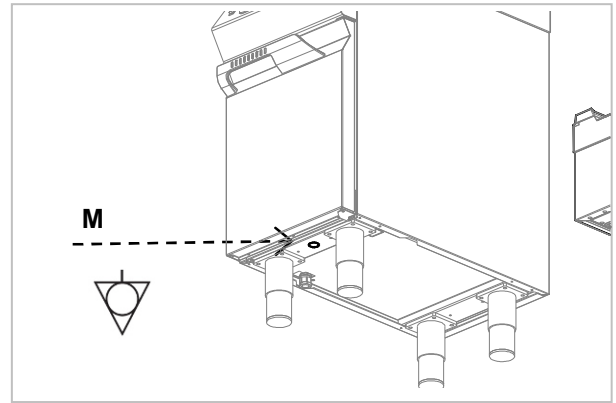
- Sluit de schakelaar op de klemstrip (B) van het apparaat als op de afbeelding en het schakelschema (zie bijlage). Een kabel van het type H07RN-F of beter dient te worden gebruikt.
- Stevig de uiteinden van de kabel (C) aandrukken.
- Plaats opnieuw de beschermkap van de klemstrip.



#### Equipotentiaalklem

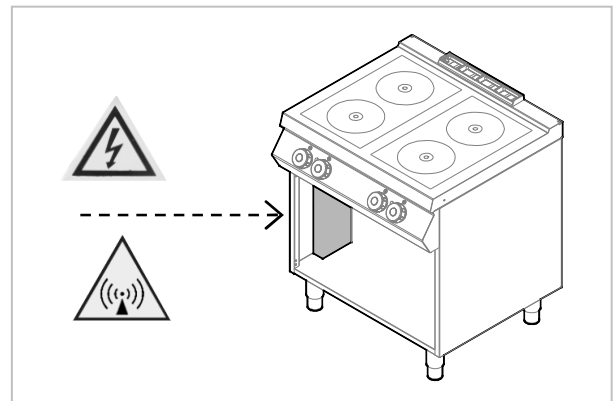
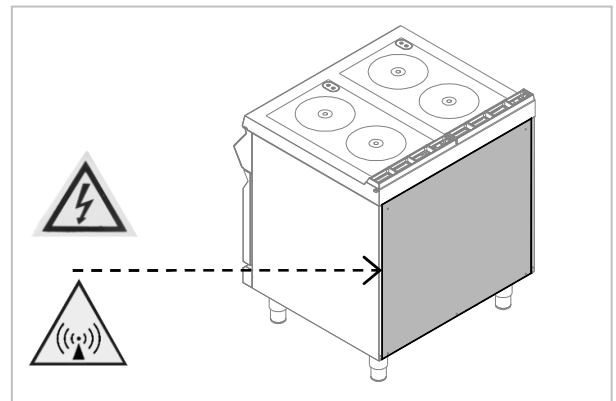
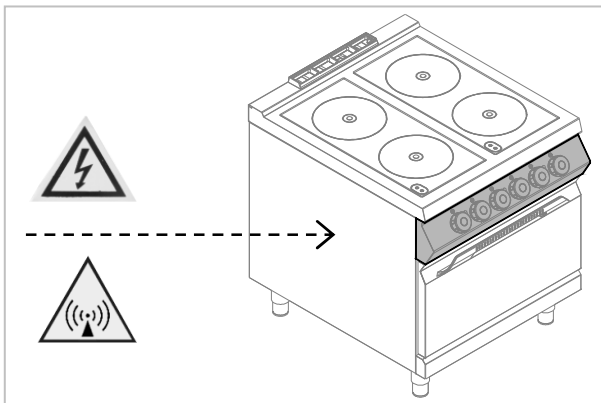
Het apparaat is uitgerust met een equipotentiaalklem (M). In overeenstemming met de gebruikte klem is een specifiek etiket

voorzien .



### Markering

Het volgende symbool  “**VOORZICHTIG! Elektromagnetisch veld**” informeert dat het elektromagnetisch veld dat bestaat tijdens het werk, gevaar kan veroorzaken




## 8.5. Technische afname (onderhoudsmonteur)

Vóór de eerste ingebruikname moet de juiste werking van elk element van de constructie van het apparaat worden gecontroleerd, en eventuele defecten worden gevonden

Voer voor het testen de volgende controlehandelingen uit:

1. Controleer of de netspanning met het apparaat overeenkomt.
2. Schakel de automatische hoofdschakelaar uit om de elektrische aansluiting te controleren.
3. Controleer of de veiligheidsvoorzieningen goed functioneren.

## 9. VERWIJDERING VAN HET APPARAAT

 Het apparaat is in overeenstemming met de Europese richtlijn 2002/96/EG, WASTE ELECTRICAL AND ELECTRONIC EQUIPMENT (WEEE) gekenmerkt.



**Door de verwijdering van het product op de juiste manier draagt de gebruiker bij om potentiële negatieve gevolgen voor het milieu en de gezondheid te voorkomen.**



Het symbool  op het product of op de meegeleverde documentatie informeert dat dit product niet als huishoudelijk afval mag worden behandeld maar het moet in een bepaalde inzamelpunt voor de recycling van elektrische en elektronische apparaten worden geleverd.

Neem de plaatselijke regelgeving in acht voor het verwijderen van afval.

Voor meer informatie over de behandeling, terugwinning en recycling van dit product, neem contact op met de gemeente, het afvalverwerkingsbedrijf of de winkel waar het product wordt gekocht.

Bartscher GmbH  
 Franz-Kleine-Str. 28  
 33154 Salzkotten  
 Duitsland

Tel.: +49 (0) 5258 971-0  
 Fax: +49 (0) 5258 971-120

---

**ANLAGEN**

**ATTACHMENTS**

**ANNEXES**

**ALLEGATI**

**ANEXOS**

**ANEXOS**

**BIJLAGEN**

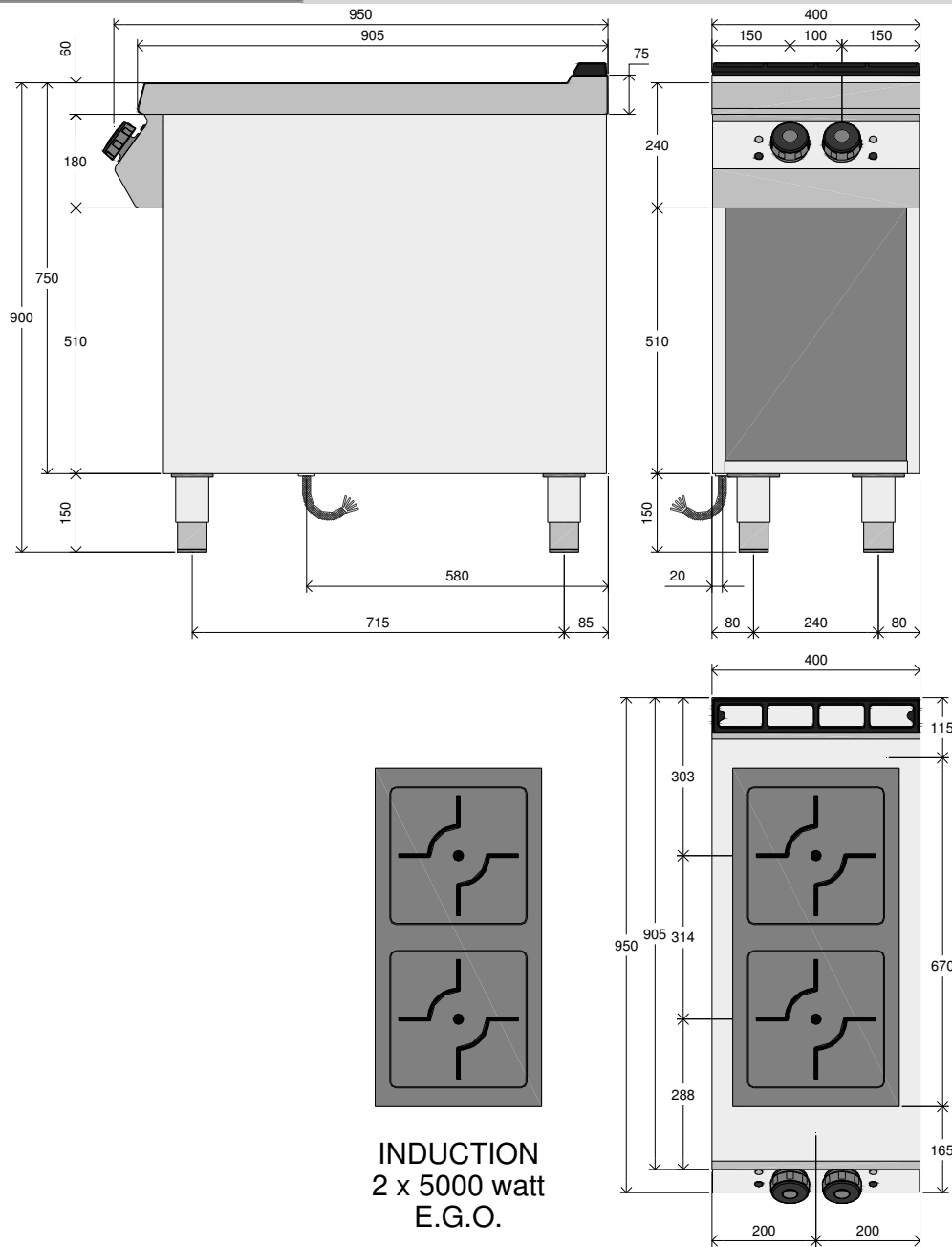
**ZAŁĄCZNIKI**



<b>Modell</b>	Kochplatte	Leistung	Daten zu Elektrik			Gewicht
	Hob	Power	Electrical connection			Weight
<b>Modèle</b>	Plaque de cuisson	Puissance	Raccordement électrique			Poids
<b>Modello</b>	Piastra scaldante	Potenza	Dati relativi all'impianto elettrico			Peso
<b>Modelo</b>	Placa de cocción	Potencia	Datos de instalación eléctrica			Peso
<b>Modelo</b>	Placa de cozedura	Potência	Dados para a instalação elétrica			Peso
<b>Model</b>	Verwarmingsplaat	Vermogen	Gegevens van de elektrische installatie			Gewicht
<b>Model</b>	Płyta grzewcza	Moc	Dane dot. instalacji elektrycznej			Ciężar
	Ø 270 5 kW	<b>kW</b>	<b>V</b>	<b>Hz</b>	<b>Supply cable</b>	<b>kg</b>
<b>ID091M01</b>	2	10	380-415V 3N~	50-60	4x1,5 mm <sup>2</sup>	53,8
<b>ID092M00</b>	4	20	380-415V 3N~	50-60	4x4 mm <sup>2</sup>	84,6

**ID091M01**

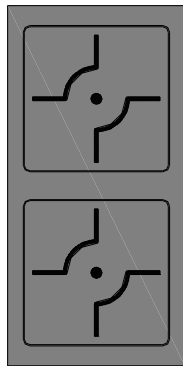
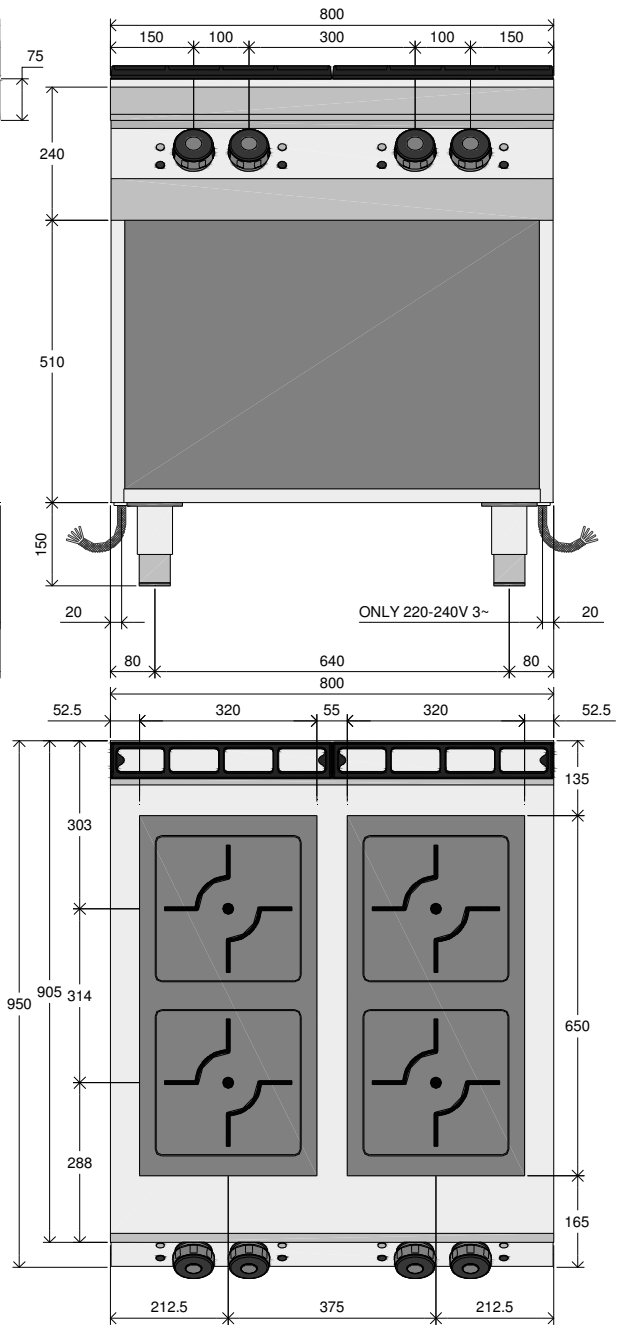
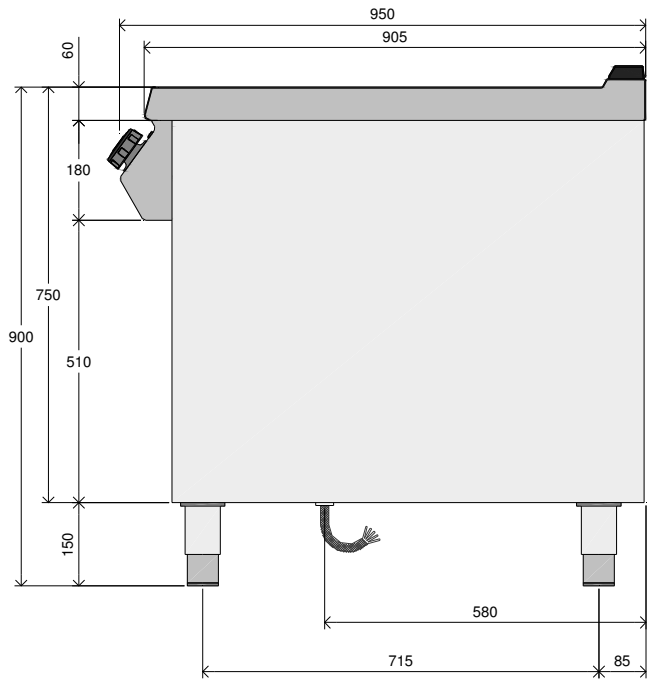
**ANSCHLUSSSCHEMA - CONNECTION CARD - FICHE DES RACCORDEMENTS -  
SCHEDA ALLACCIAMENTI - FICHA DE ENLACES - ESQUEMA DAS CONEXÕES -  
PLAN AANSLUITINGEN - SCHEMAT PODŁĄCZENIA**



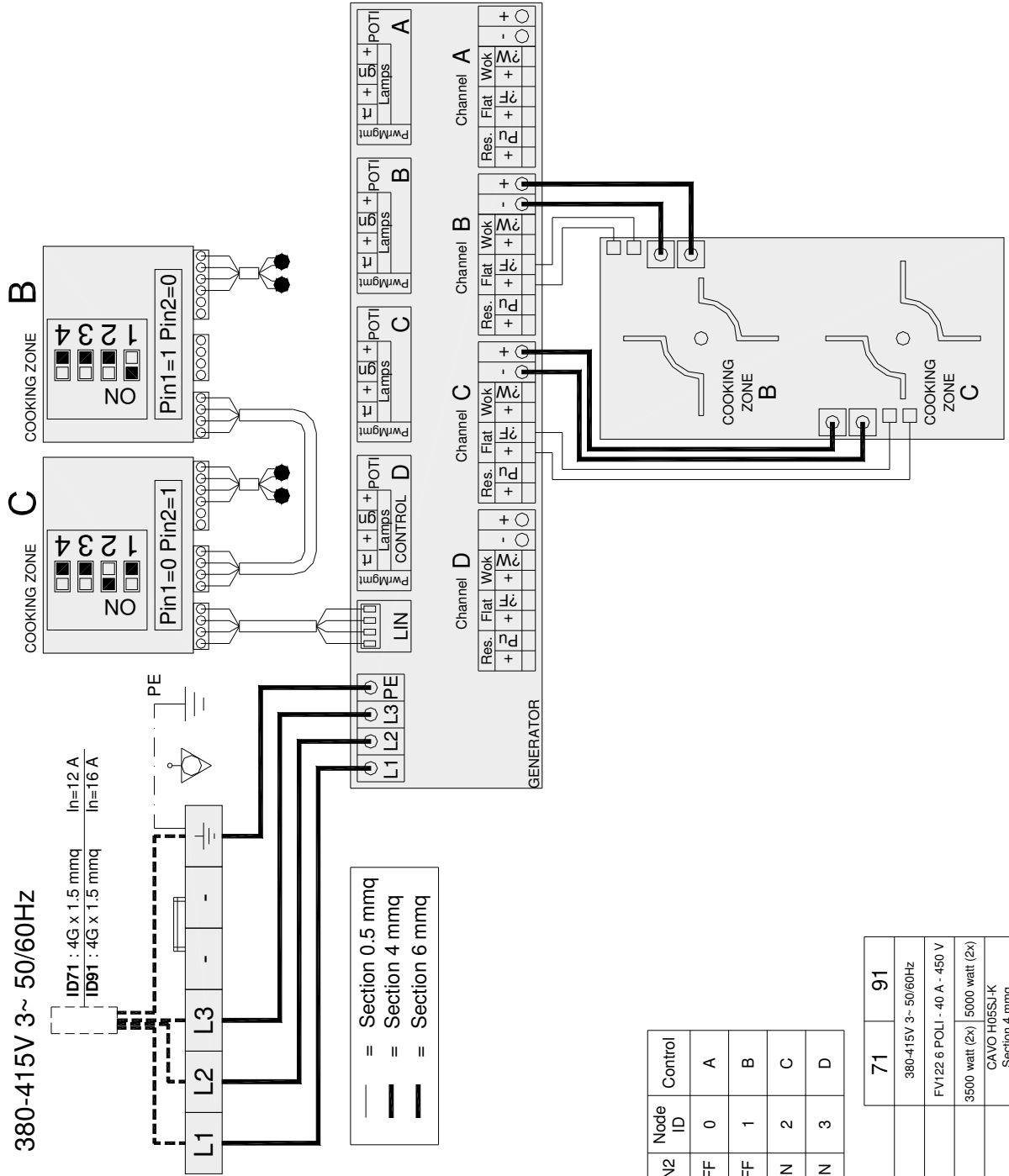


**ID092M01**

**ANSCHLUSSSCHEMA - CONNECTION CARD - FICHE DES RACCORDEMENTS -  
SCHEDA ALLACCIAMENTI - FICHA DE ENLACES - ESQUEMA DAS CONEXÕES -  
PLAN AANSLUITINGEN - SCHEMAT PODŁĄCZENIA**

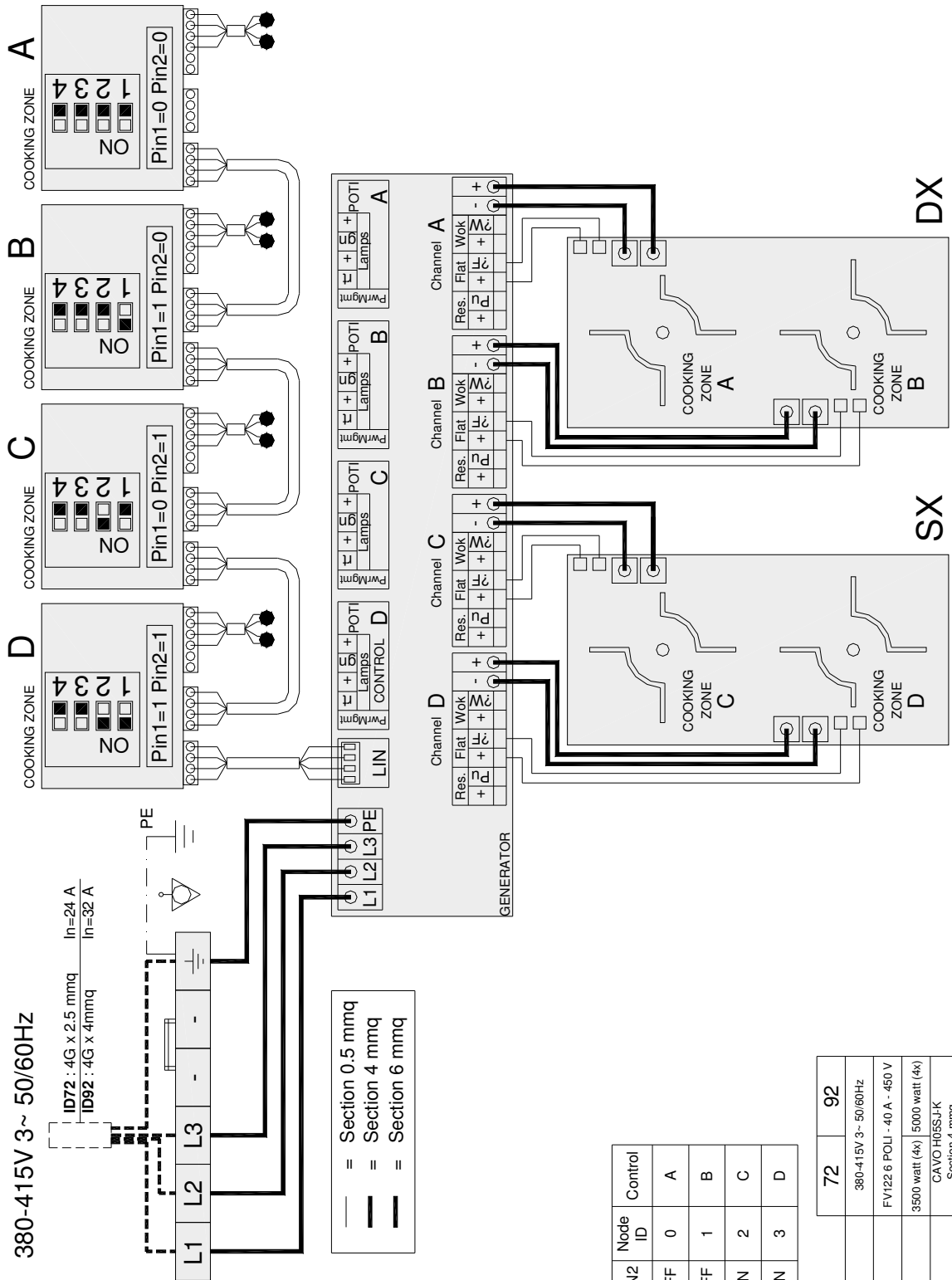


**INDUCTION  
2 x 5000 watt  
E.G.O.**



1	2	3	4	PIN1	PIN2	Node ID	Control
<input checked="" type="checkbox"/>	<input checked="" type="checkbox"/>	<input checked="" type="checkbox"/>	<input checked="" type="checkbox"/>	OFF	OFF	0	A
<input checked="" type="checkbox"/>	<input checked="" type="checkbox"/>	<input checked="" type="checkbox"/>	<input checked="" type="checkbox"/>	ON	OFF	1	B
<input checked="" type="checkbox"/>	<input checked="" type="checkbox"/>	<input checked="" type="checkbox"/>	<input checked="" type="checkbox"/>	OFF	ON	2	C
<input checked="" type="checkbox"/>	<input checked="" type="checkbox"/>	<input checked="" type="checkbox"/>	<input checked="" type="checkbox"/>	ON	ON	3	D

71	91
ALIMENTAZIONE FEED	380-415V 3- 50/60Hz
M = MORSETTIERA TERMINAL	FV122 6 POLI - 40 A - 450 V
POTENZA INDUTTORE POWER	3500 watt (2x)   5000 watt (2x)
CABLAGGIO CABLE	CAVO H05SJ-K Section 4 mmq



380-415V 3~ 50/60Hz

ID72 : 4G x 2.5 mmq In=24 A  
ID92 : 4G x 4mmq In=32 A

— = Section 0.5 mmq  
— = Section 4 mmq  
— = Section 6 mmq

1	2	3	4	PIN1	PIN2	Node ID	Control
<input type="checkbox"/>	<input type="checkbox"/>	<input type="checkbox"/>	<input type="checkbox"/>	OFF	OFF	0	A
<input type="checkbox"/>	<input type="checkbox"/>	<input type="checkbox"/>	<input type="checkbox"/>	ON	OFF	1	B
<input type="checkbox"/>	<input type="checkbox"/>	<input type="checkbox"/>	<input type="checkbox"/>	OFF	ON	2	C
<input type="checkbox"/>	<input type="checkbox"/>	<input type="checkbox"/>	<input type="checkbox"/>	ON	ON	3	D

72	92
ALIMENTAZIONE FEED	380-415V 3~ 50/60Hz
M = MORSE TIERA TERMINAL	FV122 6 POLI - 40 A - 450 V
POTENZA INDUTTORE POWER	3500 watt (4x) 5000 watt (4x)
CABLAGGIO CABLE	CAVO H05SJ-K Section 4 mmq





**DE**

LAUT GESETZLICHER VORSCHRIFT STEHT DIESES HANDBUCH UNTER EIGENTUMS-  
VORBEHALT UND DARF AUS DIESEM GRUND NICHT OHNE UNSERE GENEHMIGUNG  
VERVIELFÄLTIGT UND/ODER IN JEDLICHER FORM AN DRITTE WEITERGEGEBEN WERDEN!

**GB**

IN COMPLIANCE WITH THE LAW IN FORCE, IT IS PROHIBITED TO REPRODUCE AND/OR  
DISTRIBUTE THIS MANUAL IN ANY WAY WITHOUT THE AUTHORISATION OF THE PROPRIETOR!

**FR**

AUX TERMES DE LA LOI, LA PROPRIETE DE CETTE NOTICE EST RESERVEE. IL EST DONC  
INTERDIT DE LA REPRODUIRE ET/OU DE LA DISTRIBUER SOUS QUELQUE FORME QUE CE SOIT  
SANS NOTRE AUTORISATION!

**IT**

A TERMINI DI LEGGE È RISERVATA LA PROPRIETÀ DI QUESTO MANUALE CON DIVIETO DI  
RIPRODURLO E/O DISTRIBUIRLO IN QUALSIASI FORMA SENZA NOSTRA AUTORIZZAZIONE!

**ES**

DE ACUERDO CON LOS TÉRMINOS DE LA LEY ESTÁ RESERVADA LA PROPIEDAD DE ESTE  
MANUAL CON EXPRESA PROHIBICIÓN DE REPRODUCIRLO Y /O DISTRIBUIRLO EN CUALQUIER  
FORMA SIN NUESTRA AUTORIZACIÓN!

**PT**

A PROPRIEDADE DESTE MANUAL É RESERVADA POR LEI, SENDO PROIBIDA A SUA  
REPRODUÇÃO E/OU DISTRIBUIÇÃO EM QUALQUER FORMA SEM A NOSSA AUTORIZAÇÃO!

**NL**

DE FABRIKANT BEHOUDT ZICH HET RECHT VOOR OM DE KENMERKEN VAN DE  
TOESTELLEN DIE IN DEZE PUBLICATIE WORDEN VOORGESTELD TE WIJZIGEN ZONDER  
VOORAF TE VERWITTIGEN!

**PL**

ZGODNIE Z PRZEPISAMI PRAWNYMI NINIEJSZA INSTRUKCJA JEST NASZĄ WŁASNOŚCIĄ  
I Z TEGO POWODU NIE MOŻE BYĆ BEZ NASZEJ ZGODY POWIELANA I / LUB PRZEKAZYWANA  
W JAKEJKOLWIEK FORMIE OSOBOM TRZECIM!