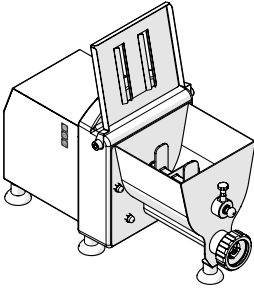
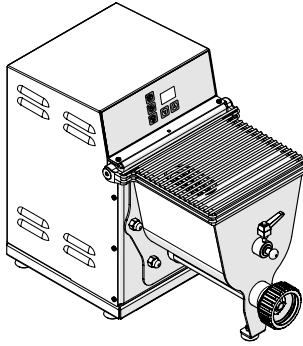


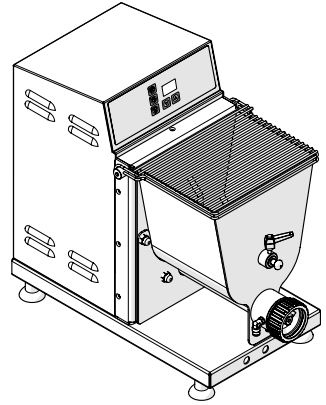
PF15E - PF25E - PF40E



PF15E
101902



PF25E



PF40E



ISTRUZIONI PER L'USO E LA MANUTENZIONE

Istruzioni originali

IT

OPERATION AND MAINTENANCE MANUAL

Translation of the original instructions

EN

MANUEL D'UTILISATION ET D'ENTRETIEN

Traduction des instructions originales

FR

BEDIENUNGS-UND WARTUNGSANLEITUNG

Übersetzung der Original-Bedienungsanleitung

DE

MANUAL DE OPERACIÓN Y MANTENIMIENTO

Traducción de las instrucciones originales

ES

MANUAL DE OPERAÇÃO E MANUTENÇÃO

Tradução das instruções originais

PT

РУКОВОДСТВО ПО ЭКСПЛУАТАЦИИ И ТЕХНИЧЕСКОМУ ОБСЛУЖИВАНИЮ

Перевод оригинальных инструкций

RU

تعليمات الاستخدام والصيانة

ترجمة التعليمات الأصلية

AR

BEDEUTUNG DER SYMBOLE

Bedeutung der Warn- und Gefahrensymbole in der Anleitung

In der Anleitung werden die folgenden Symbole verwendet, die jeweils eine bestimmte Bedeutung haben.



WARNUNG

Kennzeichnet besonders wichtige und heikle Vorgänge, die bei unsachgemäßer Ausführung Schäden am Gerät und/oder an den darin verwendeten Materialien verursachen können.



VORSICHT: GEFAHR

Kennzeichnet Vorgänge, die bei unsachgemäßer Ausführung zu Unfällen allgemeinen Ursprungs führen können oder Funktionsstörungen oder Schäden am Gerät und/oder den darin verwendeten Materialien verursachen können; sie erfordern daher besondere Aufmerksamkeit und eine angemessene Vorbereitung.



VORSICHT: GEFAHR DURCH STROM

Kennzeichnet Vorgänge, die bei unsachgemäßer Ausführung zu Unfällen elektrischen Ursprungs führen können oder Funktionsstörungen oder Schäden am Gerät und/oder den darin verwendeten Materialien verursachen können; sie erfordern daher besondere Aufmerksamkeit und eine angemessene Vorbereitung.



ES IST VERBOTEN,

Kennzeichnet Vorgänge, die NICHT ausgeführt werden DÜRFEN.

Konformität

Das Gerät entspricht den für sein ordnungsgemäßes Inverkehrbringen erforderlichen Richtlinien. Die vollständigen Texte der Konformitätserklärungen sind in der dem Gerät beiliegenden Dokumentation enthalten.

IT

EN

FR

DE

ES

PT

RU

AR

INHALTSVERZEICHNIS

Inhaltsverzeichnis

1	SICHERHEIT	82
1.1	Wichtige Sicherheitsinformationen	82
1.1.1	Allgemeine Hinweise	82
1.1.2	Verbote	84
1.2	Am Gerät befindliche Symbole	85
2	Vorstellung des Geräts	86
2.1	Kennzeichnung	86
2.2	Arbeitsumgebung	86
2.3	Technische Daten und Abmessungen	87
2.4	Beschreibung	87
2.4.1	Hauptkomponenten	88
3	Verwendung des Geräts	91
3.1	Lieferung des Produkts	91
3.2	Transport und Handhabung	91
3.3	Erstinbetriebnahme	92
3.3.1	Vorreinigung	93
3.3.2	Anschluss an das Stromnetz	93
3.3.3	Anschluss an das Wassernetz (nur für Modelle PF40E)	94
3.4	Bedienung	95
3.4.1	Beschreibung der Bedienelemente	95
3.4.2	Extrusionsmatrize	96
3.4.3	Elektromesser (optional für PF25E - serienmäßig mitgeliefert für PF40E)	97
3.4.4	Verwendung	97
4	Reinigung des Geräts	99
4.1	Reinigung nach der Verarbeitung	99
4.1.1	Ausbau von Komponenten zur Erleichterung der Reinigung	100
4.1.2	Reinigung des Elektromessers	101
4.2	Längere Inaktivität	101
5	Wartung des Geräts	102
5.1	Regelmäßige Wartung	102
5.1.1	Wartungsplan für die regelmäßige Wartung	102
5.2	Außerordentliche Wartung	103
5.3	Mögliche Funktionsstörungen	103
5.4	Entsorgung	104
6	Anlagen	105

IT

EN

FR

DE

ES

PT

RU

AR

SICHERHEIT

1 SICHERHEIT

1.1 Wichtige Sicherheitsinformationen

1.1.1 Allgemeine Hinweise



WARNUNG

- Diese Anleitung ist Eigentum des Geräteherstellers und darf nicht vervielfältigt oder an Dritte weitergegeben werden. Alle Rechte sind vorbehalten. Sie ist ein integraler Bestandteil des Produkts; stellen Sie sicher, dass sie immer dem Gerät beigelegt wird, auch wenn das Gerät verkauft/an einen anderen Eigentümer übergeben wird, damit sie vom Benutzer oder von dem zur Durchführung von Wartungs- und Reparaturarbeiten autorisierten Personal eingesehen werden kann. Fotos und Zeichnungen dienen nur zur Veranschaulichung; der Hersteller kann im Rahmen der ständigen Entwicklung und Aktualisierung des Produkts Änderungen ohne vorherige Ankündigung vornehmen.
- **Lesen Sie diese Anleitung sorgfältig durch, bevor Sie das Gerät benutzen, um einen sicheren Betrieb zu gewährleisten.**
- Das Produkt wird in einem einzigen Verpackungstück geliefert; überprüfen Sie die Unversehrtheit der Lieferung und wenden Sie sich an den örtlichen Verkaufshändler, falls das Gerät nicht der Bestellung entspricht.
- Melden Sie allfällige Schäden an der Verpackung des Geräts unverzüglich dem Spediteur und dem Lieferanten des Produkts.
- Das Gerät ist für das Kneten und Extrudieren von Teig in verschiedenen Formaten bestimmt. Jegliche vertragliche oder außervertragliche Haftung des Herstellers für Schäden an Personen, Tieren oder Sachen durch falsche Einstellung, Wartung oder unsachgemäße Verwendung ist ausgeschlossen.
- Dieses Gerät ist nicht für die Massenproduktion von Lebensmitteln und den industriellen Einsatz bestimmt.
- Das Gerät ist nicht für die Verwendung an Orten bestimmt, die Gewittern und Unwettern ausgesetzt sind.
- Stellen Sie das Gerät auf eine feste, stabile und ebene Unterlage, die leicht gereinigt und desinfiziert werden kann, um das Risiko von Schmutzansammlung und Lebensmittelkontamination zu vermeiden.

IT

EN

FR

DE

ES

PT

RU

AR

SICHERHEIT

- Bei Fragen zum Zustand und/oder zur Funktion des Geräts und der dazugehörigen Teile wenden Sie sich bitte an Ihren örtlichen Verkaufshändler, um weitere Informationen zu erhalten.
- Für den ordnungsgemäßen Betrieb des Geräts müssen die folgenden Voraussetzungen gegeben sein:
 - *Umgebungstemperatur nicht unter 5°C.*
 - *Relative Luftfeuchtigkeit zwischen 50% (gemessen bei 40°C) und 90% (gemessen bei 20°C).*
- Entfernen Sie alle Werkzeuge aus dem Gerät, bevor Sie es in Betrieb nehmen.
- Bewahren Sie unbenutzte Werkzeuge abgedeckt und außerhalb der Reichweite von Kindern und unbefugten Personen auf.
- Halten Sie immer den Sicherheitsabstand zu den beweglichen Teilen ein.
- Melden Sie nach der Inbetriebnahme des Geräts allfällig festgestellte Störungen oder Fehlfunktionen dem Lieferanten des Produkts.
- Sorgen Sie für eine ausreichende Beleuchtung des Arbeitsraums. Eine ausreichende Beleuchtung ist wichtig, um geeignete und sichere Arbeitsbedingungen zu gewährleisten.
- Überprüfen Sie regelmäßig die Unversehrtheit von Netzkabel, Stecker und Steckdose. Wenn das Netzkabel beschädigt ist, darf es nur durch den Hersteller oder den örtlichen Verkaufshändler oder durch das zur Durchführung von Wartungs- und Reparaturarbeiten autorisierte Personal ersetzt werden.
- Nachdem das Gerät über einen längeren Zeitraum nicht verwendet wurde, müssen mindestens die folgenden Vorgänge ausgeführt werden:
 - *Stellen Sie den Hauptschalter des Geräts auf „OFF“.*
 - *Ziehen Sie das Netzkabel aus der Steckdose. Wenn der Stecker nicht leicht zugänglich ist, sollte der Omnipolarschalter der Steckdose, an die das Gerät angeschlossen ist, getrennt werden.*
 - *Entleeren Sie das Gerät vollständig und führen Sie die Reinigungsarbeiten durch.*
- Verwenden Sie nur Originalersatzteile oder vom Hersteller zugelassene Ersatzteile, um allfällige Schäden am Produkt zu vermeiden.

IT

EN

FR

DE

ES

PT

RU

AR

SICHERHEIT

- Sollte eine qualifizierte Person eine Störung feststellen oder vermuten, die die sichere Verwendung des Geräts gefährden kann, so muss das Gerät sofort außer Betrieb genommen werden und kann erst und ausschließlich nach der Reparatur wieder verwendet werden.

1.1.2 Verbote



ES IST VERBOTEN,

- Es ist VERBOTEN, Änderungen und/oder Reparaturversuche am Produkt vorzunehmen. Die Vornahme von Änderungen bewirkt die Ungültigkeit der Konformitätserklärung des Geräts. Für Schäden durch unsachgemäße Verwendung haftet allein der Benutzer. Alle Reparaturarbeiten müssen von einem qualifizierten Techniker durchgeführt werden.
- Es ist VERBOTEN, das Gerät Gewittern und Unwettern auszusetzen.
- Es ist VERBOTEN, die Lüftungsöffnungen des Geräts zu verdecken.
- Es ist VERBOTEN, das Gerät mit nassen oder feuchten Körperteilen und/oder bloßen Füßen zu berühren. Wenn beim Berühren von Metallteilen des Geräts ein Leckstrom feststellbar ist, schalten Sie den Schalter aus, ziehen Sie den Netzstecker aus der Steckdose und wenden Sie sich an einen autorisierten Händler.
- Es ist Kindern und Personen mit eingeschränkten Fähigkeiten oder mangelnder Erfahrung und Kenntnis VERBOTEN, das Gerät zu bedienen, es sei denn, sie werden von qualifiziertem Personal unterstützt, das für ihre Sicherheit verantwortlich ist.
- Es ist Kindern VERBOTEN, mit dem Gerät zu spielen.
- Es ist VERBOTEN, das Verpackungsmaterial in der Umwelt zu entsorgen und es in der Reichweite von Kindern zu lassen, da es eine potenzielle Gefahrenquelle darstellen kann. Es muss daher gemäß den geltenden Rechtsvorschriften entsorgt werden.
- Es ist VERBOTEN, im Gerät feststehendes Material zu entfernen oder Fremdmaterial in den Arbeitszyklus einzubringen, wenn das Gerät in Betrieb ist.
- Es ist VERBOTEN, das Gerät mit beschädigten elektrischen Anschlüssen zu verwenden. Dies könnte zu einem gefährlichen Kurzschluss führen.

IT

EN

FR

DE

ES

PT

RU

AR

SICHERHEIT

- Es ist VERBOTEN, das Gerät mit nicht korrekt angebrachten oder nicht einwandfrei funktionierenden Schutzvorrichtungen zu bedienen.
- Es ist VERBOTEN, Gegenstände auf das Gerät zu stellen, weder während der Verwendung noch wenn das Gerät stillsteht.
- Es ist VERBOTEN, das Gerät unsachgemäß zu verwenden.
- Es ist VERBOTEN, vor und während der Arbeitsschicht Alkohol oder Medikamente einzunehmen, die Müdigkeit und/oder Schläfrigkeit hervorrufen können.
- Es ist VERBOTEN, das Gerät während des Betriebs mit Gewalt zu bedienen. Bedienen Sie das Gerät immer unter Bedingungen, die für die auszuführenden Arbeiten geeignet sind.
- Es ist VERBOTEN, Sicherheitsschilder oder -hinweise am Gerät zu entfernen oder zu beschädigen.
- Es ist VERBOTEN, an den elektrischen Kabeln zu ziehen, die aus dem Gerät herauskommen, sie zu trennen oder zu verdrehen, auch wenn das Gerät vom Stromversorgungsnetz getrennt ist.

1.2 Am Gerät befindliche Symbole

Am Gerät sind in den Bereichen, in denen RESTRISIKEN bestehen, Sicherheitspiktogramme angebracht, die auf die bestehende Gefahr hinweisen.

Die Piktogramme und deren Bedeutung sind nachfolgend aufgeführt.



Gefahr durch Stromschlag: Weist darauf hin, dass die allgemeine Stromversorgung unterbrochen (oder der Stecker aus der Steckdose gezogen) werden muss, bevor Reinigungs- und Wartungsarbeiten am Gerät durchgeführt werden.

IT

EN

FR

DE

ES

PT

RU

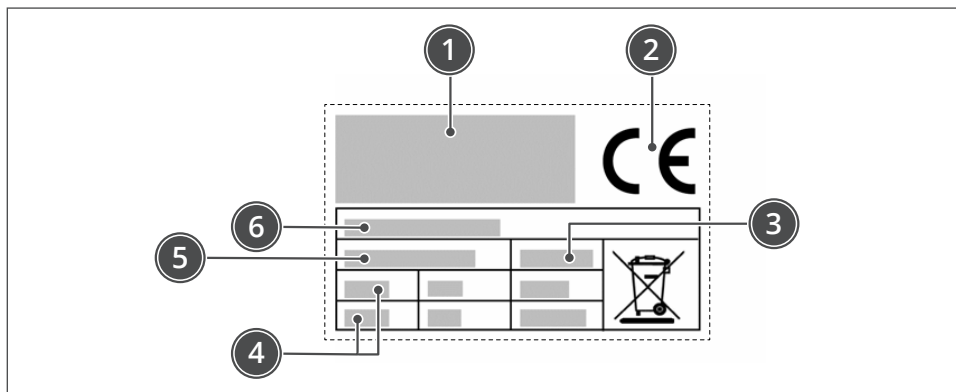
AR

VORSTELLUNG DES GERÄTS

2 Vorstellung des Geräts

2.1 Kennzeichnung

Das Gerät ist mit einem Kennzeichnungsschild versehen, auf dem die Daten des Produkts angegeben sind. Stellen Sie sicher, dass das Gerät mit dem Kennzeichnungsschild versehen, andernfalls informieren Sie sofort den Hersteller und/oder Händler. Geräte ohne Kennzeichnungsschild dürfen nicht verwendet werden, da dies zum Verlust der Haftung des Herstellers führt.



- 1 Kennzeichnung des Herstellers
- 2 CE-Konformitätskennzeichnung
- 3 Baujahr
- 4 Technische Daten
- 5 Seriennummer
- 6 Gerätemodell



WARNUNG

Produkte ohne Kennzeichnungsschild gelten als anonym und potenziell gefährlich.

2.2 Arbeitsumgebung

Das Gerät kann in Räumen mit den folgenden Umgebungsbedingungen betrieben werden:

- Umgebungstemperatur: von +4°C bis + 40°C
- Luftfeuchtigkeit: max. 90%
- Beleuchtung: der Raum muss ausreichend beleuchtet sein (nehmen Sie Bezug auf die einschlägigen technischen Normen des Verwendungslandes)
- Einsatzhöhe: maximal 2000 m.ü.d.M. (für die Verwendung über dieser Höhe fragen Sie den Hersteller).

VORSTELLUNG DES GERÄTS

2.3 Technische Daten und Abmessungen

Beschreibung	PF15E	PF25E	P40E	M/E
Leistung	0,25 (0,33)	0,37 (0,5)	0,75 (1)	kW (Hp)
Stromversorgung	230/1/50Hz	230-400V/3/50Hz		V/Ph/Hz
Behälterkapazität	1,5	2,5	4	kg
Maximale Stundenleistung (*)	5	8	13	kg/h
Durchmesser der Extrusionsmatrize	Ø 50	Ø 57		mm
Abmessungen des Geräts (BxTxH)	253 x 472,5 x 316÷450	285 x 540 x 420÷540	305 x 600 x 525÷625	mm
Nettogewicht	16	35	48	kg
Installationsart	Aufstellung auf Arbeitsfläche			
Geräuschpegel	< 70			dB (A)

(*) Richtwert, variabel je nach Art der Matrize und des verwendeten Mehls.

2.4 Beschreibung

Die „Frischteigwarenmaschinen“ sind Geräte, die zum Kneten und Extrudieren von Teig in verschiedenen Formaten für den menschlichen Verzehr konzipiert und gebaut sind.

Es handelt sich um ein professionelles Gerät, das an gewerblichen Standorten (Bistros, Pizzerien, Restaurants usw.) eingesetzt wird. Seine Verwendung bedarf keiner besonderen Ausbildung; fachspezifische Fähigkeiten und Kenntnisse im Bereich der Gastronomie sind hierfür jedenfalls erforderlich.



WARNUNG

Jede andere als die vom Hersteller angegebene Verwendung gilt als UNSACHGEMÄSSE VERWENDUNG.

Das Gerät wurde unter Verwendung ausgewählter Materialien und geeigneter Konstruktions-techniken hergestellt, um maximale Hygiene und Oxidationsbeständigkeit sowie um erhebliche Energieeinsparungen und Betriebssicherheit zu gewährleisten.

Alle Komponenten des Geräts, die mit Lebensmitteln in Berührung kommen, sind aus geeigneten Materialien gefertigt.

IT

EN

FR

DE

ES

PT

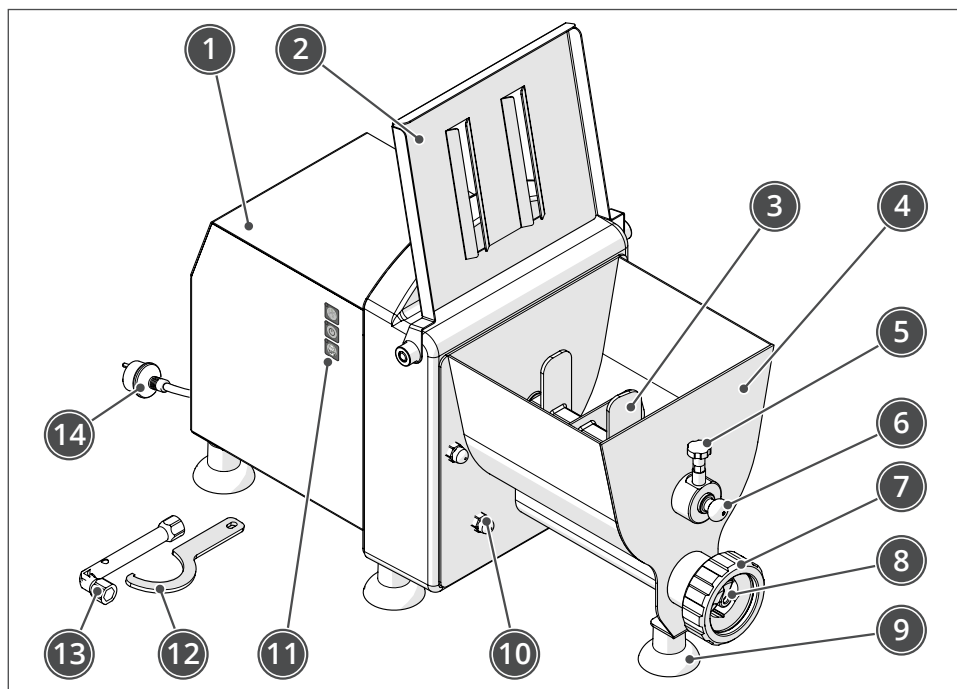
RU

AR

VORSTELLUNG DES GERÄTS

2.4.1 Hauptkomponenten

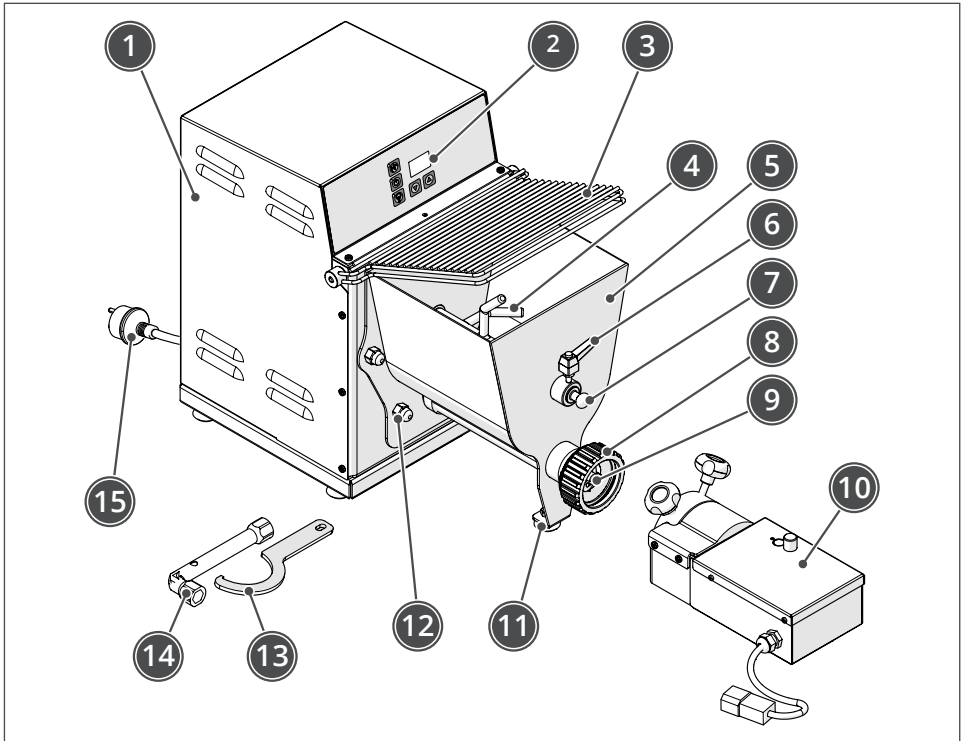
PF15E



- 1 **Abdeckung** zum Schutz elektrischer Teile
- 2 **Behälterdeckel** mit einer Sicherheitsvorrichtung, die das Gerät beim Öffnen anhält
- 3 **Knetler** zum Kneten des Lebensmittelprodukts
- 4 **Behälter** für das zu knetende Lebensmittelprodukt
- 5 **Sperrbolzen** zum Anhalten des Kneters
- 6 **Welle** zum Ausrichten des Kneters
- 7 **Ringmutter** zum Anhalten der Matrize
- 8 **Vorschubschraube** zum Vorwärtsschieben des Lebensmittelprodukts
- 9 **Verstellfüße** zum Ausrichten des Geräts auf der Unterlage
- 10 **Entriegelungsmuttern** für den Ausbau des Behälters
- 11 **Wahlschalter** zur Einstellung der Funktion (Kneten - ZYKLUSSTART/-STOPP - Extrudieren)
- 12 **Schlüssel** zum Lösen der Ringmutter
- 13 **Steckschlüssel** zum Lösen der Behälterdichtmuttern
- 14 **Netzstecker**

VORSTELLUNG DES GERÄTS

PF25E



- 1 **Abdeckung** zum Schutz elektrischer Teile
- 2 **Wahlschalter** zur Einstellung der Funktion (Kneten - ZYKLUSSTART/-STOPP - Extrudieren)
- 3 **Behälterdeckel** mit einer Sicherheitsvorrichtung, die das Gerät beim Öffnen anhält
- 4 **Knetler** zum Kneten des Lebensmittelprodukts
- 5 **Behälter** für das zu knetende Lebensmittelprodukt
- 6 **Sperrbolzen** zum Anhalten des Kneters
- 7 **Welle** zum Ausrichten des Kneters
- 8 **Ringmutter** zum Anhalten der Matrize
- 9 **Vorschubschraube** zum Vorwärtsschieben des Lebensmittelprodukts
- 10 **Elektromesser** zum Schneiden des Teigs (optional)
- 11 **Verstellfüße** zum Ausrichten des Geräts auf der Unterlage
- 12 **Entriegelungsmuttern** für den Ausbau des Behälters
- 13 **Schlüssel** zum Lösen der Ringmutter
- 14 **Steckschlüssel** zum Lösen der Behälterdichtmuttern
- 15 **Netzstecker**

IT

EN

FR

DE

ES

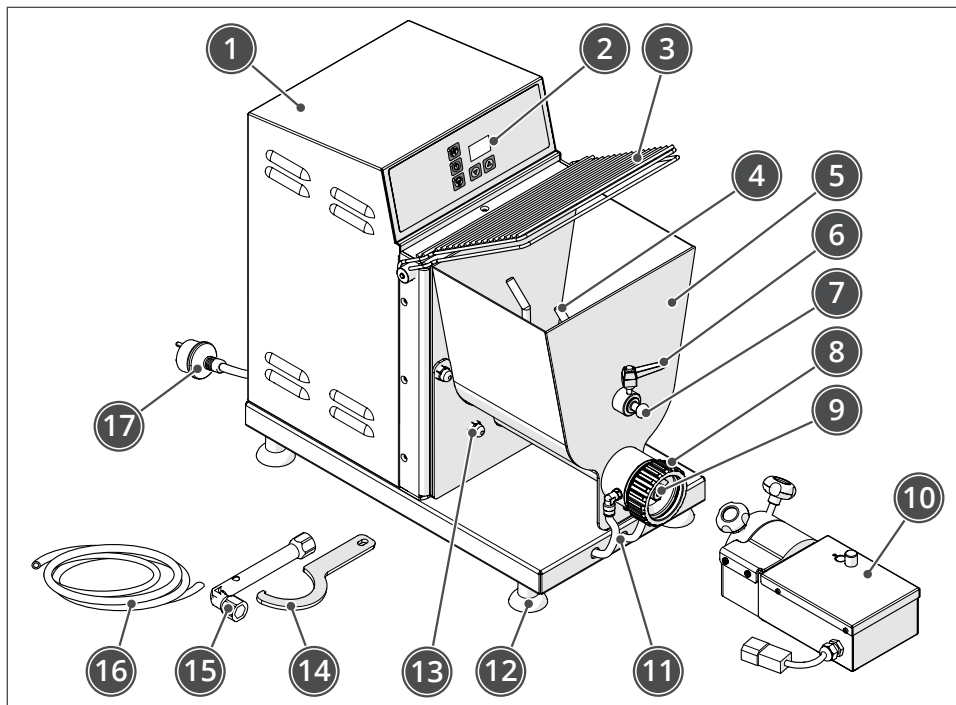
PT

RU

AR

VORSTELLUNG DES GERÄTS

PF40E



- 1 **Abdeckung** zum Schutz elektrischer Teile
- 2 **Wahlschalter** zur Einstellung der Funktion (Kneten - ZYKLUSSTART/-STOPP - Extrudieren)
- 3 **Behälterdeckel** mit einer Sicherheitsvorrichtung, die das Gerät beim Öffnen anhält
- 4 **Knetler** zum Kneten des Lebensmittelprodukts
- 5 **Behälter** für das zu knetende Lebensmittelprodukt
- 6 **Sperrbolzen** zum Anhalten des Kneters
- 7 **Welle** zum Ausrichten des Kneters
- 8 **Ringmutter** zum Anhalten der Matrice
- 9 **Vorschubschraube** zum Vorwärtsschieben des Lebensmittelprodukts
- 10 **Elektromesser** zum Schneiden des Teigs (optional)
- 11 **Kühlwasserkreislauf** des Extruders
- 12 **Verstellfüße** zum Ausrichten des Geräts auf der Unterlage
- 13 **Entriagemuttern** für den Ausbau des Behälters
- 14 **Schlüssel** zum Lösen der Ringmutter
- 15 **Steckschlüssel** zum Lösen der Behälterdichtmuttern
- 16 **Schläuche** für den Anschluss an die Wasserversorgung
- 17 **Netzstecker**

VERWENDUNG DES GERÄTS

3 Verwendung des Geräts

3.1 Lieferung des Produkts

Das Gerät wird in einem einzigen Verpackungsstück geliefert, das durch eine Kartonverpackung geschützt und mit stoßfestem Material stabilisiert ist, um ihre Unversehrtheit zu gewährleisten. Je nach der Beschaffenheit des Geräts und zur Erleichterung der Handhabung kann die Verpackung auf einer Palette befestigt werden.

Das folgende Material, in einem Plastikbeutel in der Verpackung gelegt, wird mitgeliefert:

- Schlüssel zum Lösen der Ringmutter
- Steckschlüssel zum Lösen der Behälterdichtmuttern
- Schläuche für den Anschluss an die Wasserversorgung (nur für die Modelle PF40E)
- Elektromesser zum Schneiden des Teigs (serienmäßig mitgeliefert für die Modelle PF40E, auf Wunsch für die Modelle PF25E).



WARNUNG

Überprüfen Sie nach Erhalt des Geräts die Unversehrtheit aller Komponenten. Sollten Teile beschädigt sein oder fehlen, wenden Sie sich an Ihren örtlichen Händler, um das weitere Vorgehen zu besprechen.

Zusammen mit dem Gerät wird auch die in Kapitel „6 Anlagen“ auf Seite 105 genannte Anleitung und Dokumentation geliefert.



WARNUNG

Sämtliche zusammen mit dem Gerät gelieferte Dokumentation muss sorgfältig gelesen und aufbewahrt werden.

3.2 Transport und Handhabung



VORSICHT: GEFAHR

- Der Transport des Geräts muss immer von fachlich qualifiziertem Personal durchgeführt werden. Beim Transport soll darauf geachtet werden, dass die Teile des Geräts nicht durch Stöße oder Belastungen aufgrund von unzulässigen Hebemethoden beschädigt werden.
- Schäden am Gerät, die während des Transports und der Handhabung entstehen, werden nicht von der Garantie abgedeckt.
- Reparaturarbeiten oder der Austausch von beschädigten Teilen liegen in der Verantwortung des Kunden und dürfen nur durch vom Hersteller autorisiertes Personal und unter Verwendung von Originalersatzteilen durchgeführt werden.

IT

EN

FR

DE

ES

PT

RU

AR

VERWENDUNG DES GERÄTS

- Die Handhabung des verpackten Produkts muss entsprechend seiner Beschaffenheit (Gewicht, Abmessungen usw.) erfolgen. Wenn die Abmessungen und das Gewicht gering sind, kann die Handhabung manuell erfolgen; andernfalls muss eine Hebevorrichtung mit ausreichender Kapazität verwendet werden.
- Führen Sie manuelle Hebevorgänge unter Einsatz von mindestens zwei Personen aus.

Nach dem Auspacken erfolgt die sichere Handhabung des Geräts unter Befolgung der Anweisungen (Be- und Entladen), die direkt auf der Verpackung aufgeführt sind.



ES IST VERBOTEN,

das Verpackungsmaterial in der Umwelt zu entsorgen und es in der Reichweite von Kindern zu lassen, da es eine potenzielle Gefahrenquelle darstellen kann. Es muss daher gemäß den geltenden Rechtsvorschriften entsorgt werden.

3.3 Erstinbetriebnahme



WARNUNG

- Die Erstinbetriebnahme muss von erfahrenem und autorisiertem Personal durchgeführt werden. Das Personal muss zunächst sicherstellen, dass das Stromversorgungsnetz den geltenden einschlägigen Gesetzen, Normen und Spezifikationen des Verwendungslandes entspricht. Es muss außerdem sichergestellt werden, dass die elektrische Anlage einwandfrei geerdet ist und dass die Netzspannung und -frequenz den Angaben auf dem Kennzeichnungsschild entsprechen.
- Bevor Sie das Gerät in Betrieb nehmen, stellen Sie sicher, dass der gewählte Bereich die in Abschnitt „2.2 Arbeitsumgebung“ auf [Seite 86](#) angegebenen Eigenschaften besitzt.
- **Stellen Sie sicher, dass die Unterlage für das Gewicht und die Beschaffenheit des Geräts geeignet ist, dass sie stabil und eben ist und dass ihre Oberfläche leicht gereinigt werden kann, um das Risiko von Schmutzansammlung und Lebensmittelkontamination zu vermeiden. Stellen Sie die Verstellfüße des Geräts ein, um das Gerät zu stabilisieren.**
- Die Nichtbeachtung dieser Anweisungen setzt den Benutzer dem Risiko eines Geräteausfalls und Unfällen durch direkten oder indirekten Kontakt aus.

IT

EN

FR

DE

ES

PT

RU

AR

VERWENDUNG DES GERÄTS



VORSICHT: GEFAHR DURCH STROM

- Schäden an Sachen, Tieren und Personen durch das Fehlen eines Erdungsanschlusses werden nicht von der Garantie abgedeckt und die Verantwortung hierfür liegt ausschließlich beim Bediener, der es ausgelassen hat, sich über das Vorhandensein eines Erdungsanschlusses und eines fachgerecht installierten und kalibrierten Fehlerstromschutzschalters zu vergewissern.
- Wenn ein Adapter für den Netzstecker verwendet wird, muss sichergestellt werden, dass dessen elektrische Eigenschaften nicht schlechter sind als die des Geräts.
- Verwenden Sie keinesfalls Mehrfachsteckdosen.

3.3.1 Vorreinigung

Führen Sie vor der Verwendung des Geräts eine Vorreinigung und Desinfektion durch.



VORSICHT: GEFAHR DURCH STROM

Stellen Sie vor jeder Reinigungsarbeit sicher, dass das Gerät von der Stromversorgung getrennt ist.



WARNUNG

Verwenden Sie zur Reinigung ausschließlich geeignete Reinigungsmittel. Verwenden Sie niemals Reinigungsmittel, die ätzend oder entflammbar sind oder gesundheitsgefährdende Stoffe enthalten. Verwenden Sie keine Stoffen, die zum Reinigen und Polieren von Silber oder Messing verwendet werden, oder andere nicht zugelassene Produkte.

3.3.2 Anschluss an das Stromnetz



VORSICHT: GEFAHR DURCH STROM

Der elektrische Anschluss des Geräts an das Stromnetz und seine Vorprüfung dürfen nur von einem Fachinstallateur mit entsprechender Ausrüstung und Ausbildung durchgeführt werden.

IT

EN

FR

DE

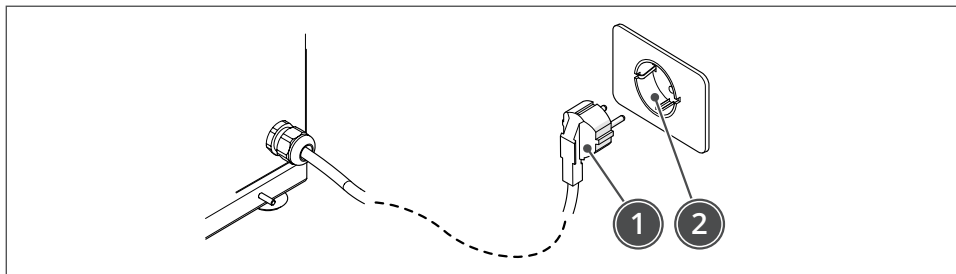
ES

PT

RU

AR

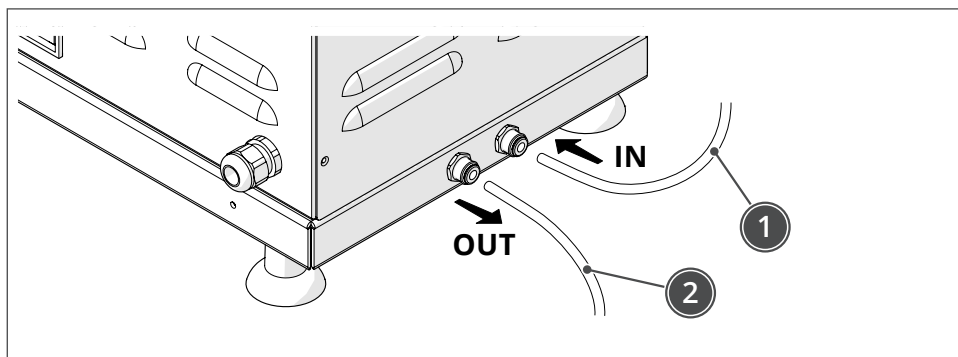
VERWENDUNG DES GERÄTS



Für den elektrischen Anschluss des Geräts stecken Sie den Stecker (1) in die dafür vorgesehene Steckdose (2).

3.3.3 Anschluss an das Wassernetz (nur für Modelle PF40E)

Die Geräte der Serie **PF40E** sind mit einem Flüssigkeitskühlsystem ausgestattet, das eine Überhitzung der Düse und der Ringmutter während der Extrusion des Teigs verhindert. Das Kühlsystem verhindert, dass sich der Teig in der Düse überhitzt, und sorgt dafür, dass der Teig die richtige Konsistenz beibehält.



Gehen Sie wie folgt vor, um das Gerät an das Wassernetz anzuschließen:

- schließen Sie den mitgelieferten Wasserzulaufschlauch (1) auf der einen Seite an die Wasserversorgung und auf der anderen Seite an die Schnellkupplung „**IN**“ auf der Rückseite des Geräts an
- schließen Sie den mitgelieferten Wasserablaufschlauch (2) auf der einen Seite an den Wasserablauf und auf der anderen Seite an die Schnellkupplung „**OUT**“ auf der Rückseite des Geräts an

– drehen Sie langsam den Wasserhahn auf, um sicherzustellen, dass kein Wasser austritt.

Um die Schläuche an die Schnellkupplungen anzuschließen, schieben Sie den Schlauch in das Loch der Schnellkupplung hinein und ziehen Sie ihn dann zu sich, um ihn auf festen Sitz zu prüfen.

Um die Schläuche zu entfernen, drücken Sie den beweglichen Teil, der die Schnellkupplung umgibt, hinein und ziehen Sie den Schlauch zu sich, um ihn herauszuziehen.

VERWENDUNG DES GERÄTS



WARNUNG

Es soll ein Absperrhahn vor dem Wasserzulauf des Geräts installiert werden.

3.4 Bedienung

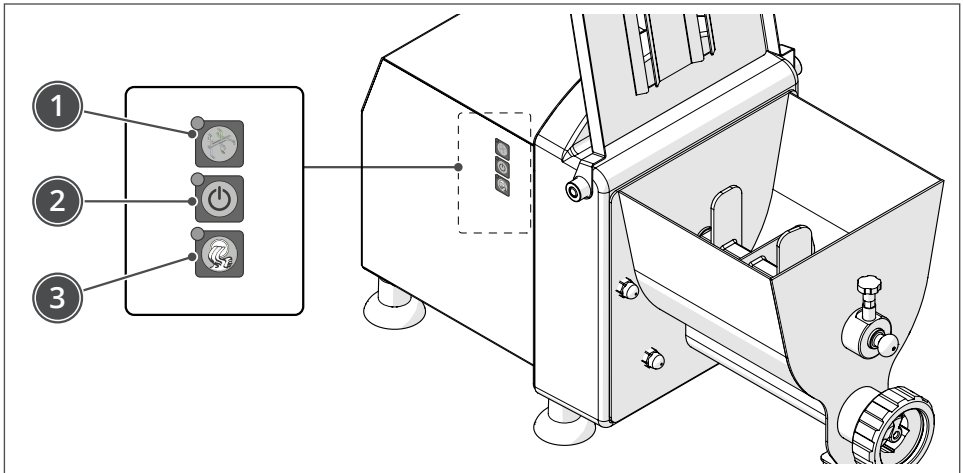


VORSICHT: GEFAHR

- Stellen Sie sicher, bevor Sie das Gerät bedienen, dass die oberen Schutzvorrichtungen unversehrt sind und die Verriegelung funktioniert. Versuchen Sie nicht, die Verriegelung zu entfernen oder sie zu manipulieren.
- Betreiben Sie das Gerät niemals im Leerlauf.
- Rauchen Sie nicht und verwenden Sie keine Geräte mit offener Flamme in der Nähe des Aufstellungs- und Verwendungsort des Geräts.

3.4.1 Beschreibung der Bedienelemente

PF15E



- 1 Wahlschalter zur Steuerung des **Knetzyklus** (durch wiederholtes Drücken wird der Timer für den Knetzyklus eingestellt)
- 2 Wahlschalter zum **Starten/Stoppen des Zyklus**: startet bzw. stoppt den Knetzyklus
- 3 Wahlschalter zur Steuerung des **Extrusionszyklus**.

Die LED neben den Wahlschaltern (1) und (3) zeigt die zurzeit aktive Funktion an. Die LED an der Seite des Wahlschalters (2) zeigt an, ob das Gerät mit Strom versorgt wird.

IT

EN

FR

DE

ES

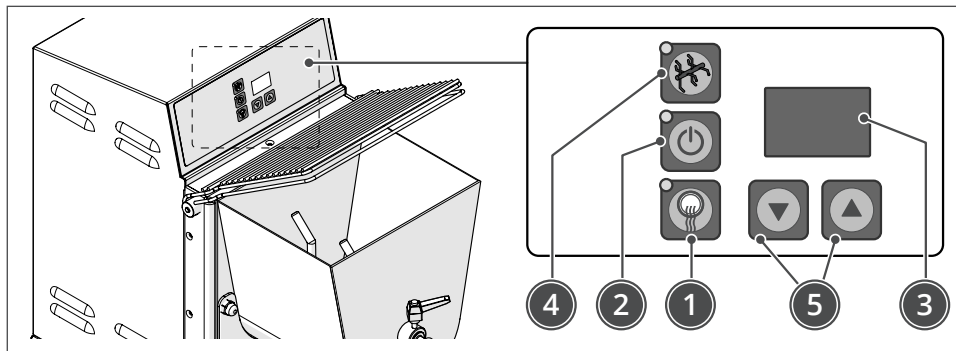
PT

RU

AR

VERWENDUNG DES GERÄTS

PF25E - PF40E



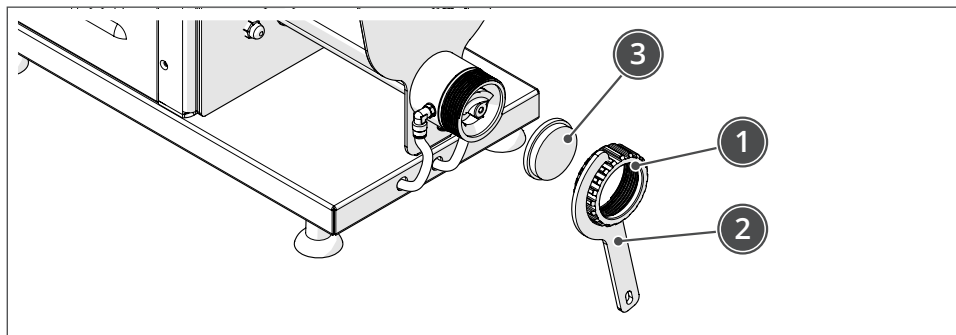
- 1 Wahlschalter zur Steuerung des **Extrusionszyklus**
- 2 Wahlschalter zum **Starten/Stoppen des Zyklus**: startet bzw. stoppt den Knetzyklus
- 3 **Display**: zeigt die Zeit während des Knetzyklus an
- 4 Wahlschalter zur Steuerung des **Knetzyklus**
- 5 Einstelltasten **Timer-Dauer**.
- 6 Die LED neben den Wahlschaltern (1) und (4) zeigt die zurzeit aktive Funktion an. Die LED an der Seite des Wahlschalters (2) zeigt an, ob das Gerät mit Strom versorgt wird.



WARNUNG

Der EXTRUSIONSZYKLUS wird erst aktiviert, nachdem der Knetzyklus mindestens eine Minute lang ausgeführt wurde.

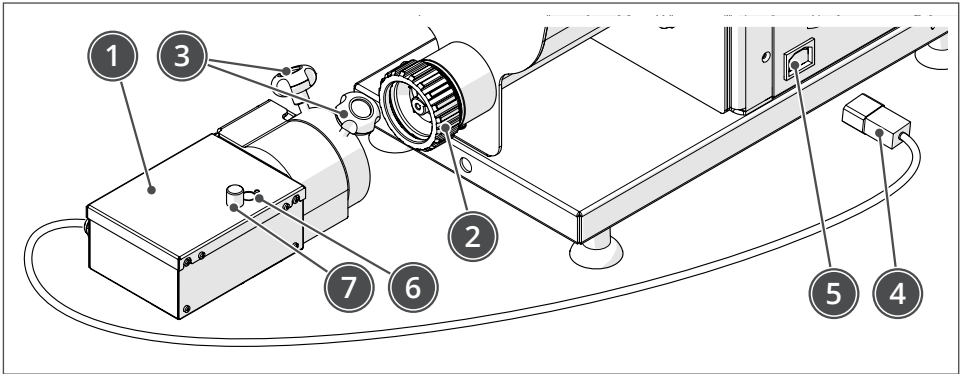
3.4.2 Extrusionsmatrize



- Gehen Sie wie folgt vor, um die Extrusionsmatrize zu installieren oder auszutauschen:
- schrauben Sie die Ringmutter (1) mit dem entsprechenden, mitgelieferten Schlüssel (2) ab
 - tauschen Sie die Extrusionsmatrize (3) durch eine für die gewählte Verarbeitungsart geeignete aus
 - bringen Sie die Ringmutter (1) wieder an und schrauben Sie sie fest.

VERWENDUNG DES GERÄTS

3.4.3 Elektromesser (optional für PF25E - serienmäßig mitgeliefert für PF40E)



Gehen Sie wie folgt vor, um das Elektromesser zu installieren:

- stellen Sie sicher, dass die Ringmutter (2) richtig angezogen ist
- positionieren Sie die Messereinheit (1) auf der Ringmutter (2) und sichern Sie sie durch Anschrauben der zwei Knöpfe (3)
- stecken Sie den Stromanschluss (4) des Messers in die entsprechende Steckdose (5).

Gehen Sie wie folgt vor, um das Messer zu bedienen:

- stellen Sie sicher, dass das Gerät eingeschaltet und der Behälterdeckel geschlossen ist
- drücken Sie die Taste (6)
- stellen Sie den Regler (7) ein, um die Schnittgeschwindigkeit (je nach gewählter Verarbeitungsart) zu variieren
- drücken Sie erneut die Taste (6), um das Messer anzuhalten.



WARNUNG

- Wenn das Gerät angehalten wird, wird auch das Elektromesser angehalten.
- Wenn das Messer zum ersten Mal verwendet wird, entfernen Sie vor der Installation die eventuell vorhandene Schutzfolie und reinigen Sie es gründlich. Verwenden Sie dabei ausschließlich geeignete Reinigungsmittel. Verwenden Sie niemals Reinigungsmittel, die ätzend oder entflammbar sind oder gesundheitsgefährdende Stoffe enthalten.

3.4.4 Verwendung

Es werden im Folgenden die wichtigsten Schritte für die normale Verwendung des Geräts aufgeführt.

- Bringen Sie die für die gewählte Verarbeitung geeigneten Werkzeuge an (für die Matrize siehe Abschnitt „3.4.2 Extrusionsmatrize“ auf Seite 96, für das Messer siehe Abschnitt „3.4.3 Elektromesser (optional für PF25E - serienmäßig mitgeliefert für PF40E)“ auf Seite 97).

IT

EN

FR

DE

ES

PT

RU

AR

VERWENDUNG DES GERÄTS

- Öffnen Sie den Behälterdeckel.
- Füllen Sie zuerst das Mehl und dann den flüssigen Teil ein (der flüssige Teil darf deshalb nicht zuerst eingefüllt werden, weil er aus den Löchern in der Matrize auslaufen könnte).
- Schließen Sie den Behälterdeckel.

Knetzyklus

- Wählen Sie den Knetzyklus mit dem entsprechenden Wahlschalter.
- **Bei Modellen mit DISPLAY:** Auf dem Display erscheint eine blinkende Zahl, die einen Timer in Minuten für die Dauer des Knetzyklus anzeigt. Die Zeitdauer des Timers kann mit den entsprechenden Tasten eingestellt werden
- Starten Sie den Knetzyklus durch Drücken des Wahlschalters für den ZYKLUSSTART.
- **Bei Modellen mit DISPLAY:** Das Display zeigt die verbleibenden Minuten bis zum Ende des Knetvorgangs an
- Während des Knetzyklus kann das Gerät durch Drücken des Wahlschalters für den ZYKLUSSTOPP oder durch Öffnen des Behälterdeckels angehalten werden. So kann (falls erforderlich) die Konsistenz des Teigs durch die Eingabe von Mehl oder Flüssigkeit korrigiert werden, um einen körnigen Teig zu erhalten, der sich für die Extrusion gut eignet. Der Knetzyklus hat eine ungefähre Dauer von 8÷10 Minuten. Das Gerät nimmt ihren Arbeitszyklus erst dann wieder auf, wenn der Deckel abgesenkt und der Wahlschalter für den ZYKLUSSTART gedrückt wird. Führen Sie die Verarbeitung so lange fort, bis die richtige Teigkonsistenz erreicht ist.
- Halten Sie den Knetzyklus durch Drücken des Wahlschalters für den ZYKLUSSTOPP an.

EXTRUSIONSZYKLUS

- Wählen Sie den Extrusionszyklus, indem Sie den Extrusionswahlschalter 3 Sekunden lang gedrückt halten
- **Bei Modellen mit DISPLAY:** Diese Funktion ist manuell, daher erscheinen zwei Striche auf dem Display (- -)
- Starten Sie den Extrusionszyklus durch Drücken des Wahlschalters für den ZYKLUSSTART und stellen Sie sicher, dass die gewünschte Teigsorte aus den Matrizenlöchern herauskommt
- **Bei Modellen mit DISPLAY:** Das Display zeigt die seit dem Motorstart verstrichenen Minuten an
- Am Ende der Verarbeitung halten Sie den Extrusionszyklus durch Drücken des Wahlschalters für den ZYKLUSSTOPP an.



WARNUNG

Der EXTRUSIONSZYKLUS wird erst aktiviert, nachdem der Knetzyklus mindestens eine Minute lang ausgeführt wurde.

IT

EN

FR

DE

ES

PT

RU

AR

REINIGUNG DES GERÄTS

4 Reinigung des Geräts



VORSICHT: GEFAHR DURCH STROM

Stellen Sie vor jeder Reinigungsarbeit sicher, dass das Gerät von der Stromversorgung getrennt ist.



WARNUNG

- Alle Reinigungsarbeiten müssen von qualifiziertem Personal nach Lesen dieser Anleitung und Einweisung in die Bedienung des Geräts durchgeführt werden.
- Verwenden Sie zur Reinigung ausschließlich geeignete Reinigungsmittel. Verwenden Sie niemals Reinigungsmittel, die ätzend oder entflammbar sind oder gesundheitsgefährdende Stoffe enthalten. Verwenden Sie keine Stoffen, die zum Reinigen und Polieren von Silber oder Messing verwendet werden, oder andere nicht zugelassene Produkte.
- Waschen Sie das Gerät nicht mit einem Druck-, Sprüh- oder Tauchreiniger.
- Verwenden Sie zur Reinigung des Geräts keine Dampfreiniger.
- Verwenden Sie zur Reinigung des Geräts keine Schwämme, Scheuerschwämme oder Werkzeuge, mit denen zuvor Metalle oder Metalllegierungen gereinigt wurden.
- Führen Sie die Reinigung erst durch, nachdem das Gerät vollständig von Lebensmitteln entleert wurde.
- Die Häufigkeit der Reinigung richtet sich nach der Umgebung, in der das Gerät verwendet wird, und nach der Art der zu verarbeitenden Lebensmittel.
- Führen Sie niemals eine Verarbeitung mit schmutzigem Gerät aus.

4.1 Reinigung nach der Verarbeitung

Nach jeder Verarbeitung müssen das Gerät fachgerecht gereinigt und Lebensmittelresten von dessen Oberflächen abgeschrubbt und gereinigt werden.

Die Reinigung kann von Hand oder in der Spülmaschine erfolgen.

Die Außenflächen des Geräts können mit einem weichen, feuchten Tuch oder einem Schwamm gereinigt werden.

Reinigen Sie auch die Arbeitsfläche und alle umliegenden Bereiche gründlich.

IT

EN

FR

DE

ES

PT

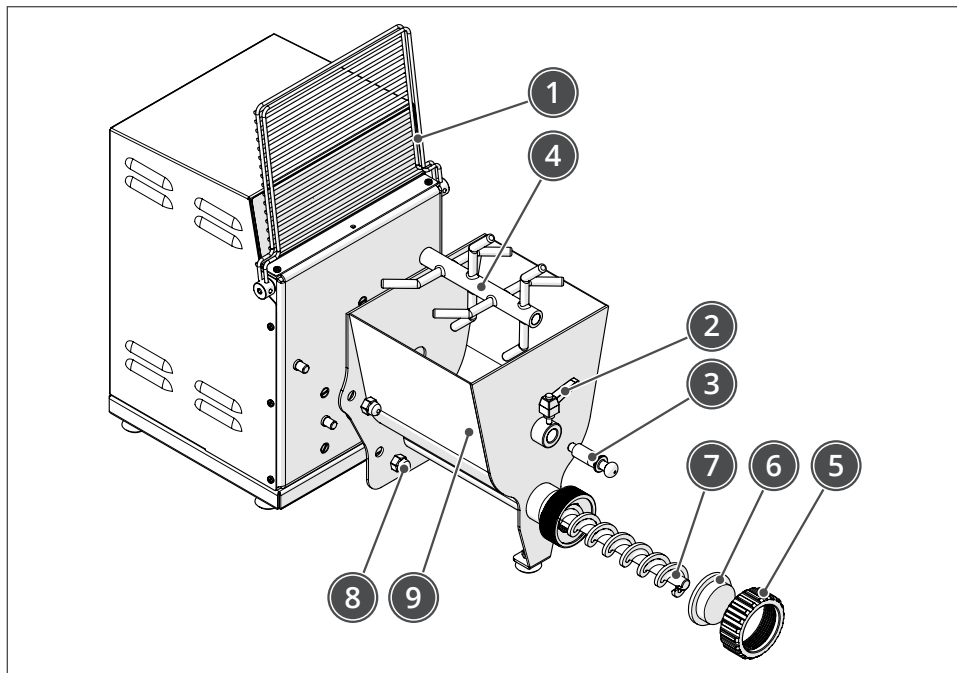
RU

AR

REINIGUNG DES GERÄTS

4.1.1 Ausbau von Komponenten zur Erleichterung der Reinigung

Um die Reinigung des Geräts zu erleichtern, können einige Komponenten abgenommen werden.



Gehen Sie dazu wie folgt vor:

- heben Sie die Behälterabdeckung (1)
- lösen Sie die Arretierung (2) und entfernen Sie die Welle (3)
- nehmen Sie den Kneeter (4)
- schrauben Sie die Ringmutter (5)
- entfernen Sie die Matrize (6) und nehmen Sie die Vorschubschraube (7)
- entfernen Sie die Muttern (8) und nehmen Sie den Behälter (9) heraus.



WARNUNG

Die Matrizen dürfen nicht in der Spülmaschine, sondern nur von Hand gereinigt werden. Legen Sie die Matrizen nach der Verwendung in warmes Wasser, um die Bildung von Schmutzverkrustungen zu vermeiden.

Ausgebaute Komponenten können auch in der Spülmaschine gereinigt werden (**mit Ausnahme der Matrizen, die ausschließlich von Hand gereinigt werden dürfen**). Legen Sie bei der Handreinigung die zu reinigenden Komponenten in warmes Wasser, um die Entfernung von Teigresten zu erleichtern.

Stellen Sie am Ende der Reinigung sicher, dass alle Komponenten perfekt sauber und trocken sind, dann bauen Sie sie in umgekehrter Reihenfolge wieder ein.

REINIGUNG DES GERÄTS



WARNUNG

Achten Sie nach der Demontage der Badewanne auf die obere Abdeckung. Nach dem Entfernen der Wanne muss der Deckel vollständig geöffnet und NICHT geschlossen sein.

Beachten Sie folgende Warnhinweise:

- Deckel ohne Wanne NICHT verschliessen
- Beim Schliessen in Abwesenheit der Wanne NICHT mit Gewalt auf den Deckel aufsetzen
- Stellen Sie NICHTS auf den Deckel, wenn keine Wanne vorhanden ist, um eine Beschädigung des Mikrosicherheitsschalters zu vermeiden.
- Prüfen Sie nach dem Entfernen der Wanne, ob der Deckel bis zum Ende des Hubs richtig geöffnet ist.

4.1.2 Reinigung des Elektromessers

Das Elektromesser kann mit einem weichen, feuchten Tuch oder einem Schwamm gereinigt werden.



VORSICHT: GEFAHR DURCH STROM

Setzen Sie das Elektromesser keinem direkten Wasserstrahl aus, da dies die elektrischen Teile beschädigen kann.



ES IST VERBOTEN,

das Elektromesser in der Spülmaschine zu reinigen.

4.2 Längere Inaktivität

Beachten Sie die folgenden Hinweise, wenn Sie beabsichtigen, das Gerät über einen längeren Zeitraum hinweg nicht zu verwenden:

- trennen Sie das Gerät von der Stromversorgung
- führen Sie eine allgemeine Reinigung des Geräts durch
- decken Sie das Gerät mit einem Tuch ab, um es vor Staub und Schmutz zu schützen.

IT

EN

FR

DE

ES

PT

RU

AR

WARTUNG DES GERÄTS

5 Wartung des Geräts



VORSICHT: GEFAHR DURCH STROM

Stellen Sie vor jeder Wartungsarbeit sicher, dass das Gerät von der Stromversorgung getrennt ist.

5.1 Regelmäßige Wartung

Eine regelmäßige Wartung ist unerlässlich, um die Leistung des Geräts auf Dauer zu erhalten und einen sicheren Betrieb zu gewährleisten.

5.1.1 Wartungsplan für die regelmäßige Wartung

Beschreibung	Prüfung	Häufigkeit	Handlung
Überprüfung des Arbeitsbereichs	Sichtprüfung	Täglich	- Befolgen Sie die Anweisungen zur Reinigung des Geräts und des Arbeitsbereichs.
Reinigung des Geräts	Sichtprüfung	Täglich	- Befolgen Sie die Anweisungen zur Reinigung des Geräts und des Arbeitsbereichs.
Überprüfung der Sicherheitsvorrichtungen	Sichtprüfung	Täglich, vor der Verwendung	- Führen Sie eine Sichtprüfung durch, um die Unversehrtheit der Sicherheits- und Schutzvorrichtungen zu überprüfen.
	Funktionsprüfung	Täglich, vor der Verwendung	- Führen Sie eine Funktionsprüfung der Sicherheitsvorrichtungen, der Verriegelung und der Elemente zum Starten und Stoppen des Geräts durch.
Überprüfung der Unversehrtheit der Sicherheitsschilder und Piktogramme	Sichtprüfung	Wöchentlich	- Führen Sie eine Sichtprüfung durch, um die Unversehrtheit der Sicherheitsschilder und Piktogramme zu überprüfen. Wenn sie unleserlich oder abgetrennt sind, fordern Sie beim Hersteller eine Kopie an.



VORSICHT: GEFAHR

Bei Fehlfunktion, Beschädigung oder Ausfall von Sicherheitsvorrichtungen muss das Gerät sofort von der Stromversorgung getrennt werden. Verwenden Sie in einem solchen Fall das Gerät nicht und wenden Sie sich an den Hersteller.

IT

EN

FR

DE

ES

PT

RU

AR

WARTUNG DES GERÄTS

5.2 Außerordentliche Wartung



VORSICHT: GEFAHR

- Außergewöhnliche Wartungsarbeiten erfordern spezifische Fachkompetenzen und müssen vom Hersteller durchgeführt werden. Der Hersteller lehnt im Falle der Nichteinhaltung dieser Anweisung jede Haftung ab.
- Alle Arbeiten, die den Ausbau von mechanischen Teilen, Schutzvorrichtungen, Sicherheitsvorrichtungen oder den Zugang zur elektrischen Anlage und zu den Elektronikarten erfordern, dürfen ausschließlich vom Hersteller durchgeführt werden.

5.3 Mögliche Funktionsstörungen

Dieser Abschnitt enthält Lösungen für Probleme, die bei der Verwendung des Geräts auftreten können.



VORSICHT: GEFAHR

Es ist wichtig, dass Sie erst dann eingreifen, nachdem Sie diese Anleitung gründlich durchgelesen haben.

Störung	Ursache	Mögliche Lösung
Das Gerät startet nicht	Kein Strom	- Stellen Sie sicher, dass der Arbeitsort mit Strom versorgt wird und die Steckdose an das Netz angeschlossen ist.
		- Stellen Sie sicher, dass das Gerät korrekt an die Stromversorgung angeschlossen ist.
		- Stellen Sie sicher, dass die Steckdose korrekt mit Strom versorgt wird und dass die Eigenschaften der Steckdose den Angaben auf dem Kennzeichnungsschild des Produkts entsprechen.
		- Stellen Sie sicher, dass das Verriegelungssystem in der geschlossenen Position ist und funktioniert.
	Der Behälterdeckel ist nicht korrekt geschlossen	- Stellen Sie sicher, dass der Deckel korrekt geschlossen ist.
	Der Elektromotor oder die Elektronikarte ist defekt	- Wenden Sie sich an den Hersteller.
Abnormale Geräusche während des Betriebs	Riemen oder mechanische Teile defekt	- Schalten Sie das Gerät sofort aus und trennen Sie es ab. Wenden Sie sich an den Hersteller.

IT

EN

FR

DE

ES

PT

RU

AR

WARTUNG DES GERÄTS

Störung	Ursache	Mögliche Lösung
Versehentlicher Kontakt von elektrischen Teilen mit Wasser oder anderen Flüssigkeiten	Exposition gegenüber oder Kontakt mit Flüssigkeiten	- Bei versehentlichem Kontakt von elektrischen Teilen des Geräts mit Flüssigkeiten TRENNEN SIE SOFORT DEN NETZSTECKER AB und wenden Sie sich an den Hersteller.
Heftiger Stoß	Versehentlicher Sturz	- Überprüfen Sie den Zustand der Schutzvorrichtungen (keine Risse oder Verformungen durch den Sturz). Wenn die Schutzvorrichtungen beschädigt sind, VERWENDEN SIE DAS GERÄT NICHT und wenden Sie sich an den Hersteller.
		- Überprüfen Sie die Funktion der Sicherheitsvorrichtungen. Wenn die Sicherheitsvorrichtungen beschädigt oder funktionsunfähig sind, VERWENDEN SIE DAS GERÄT NICHT und wenden Sie sich an den Hersteller.
		- Stellen Sie sicher, dass keine abnormale Geräusche oder Störungen feststellbar sind. Wenn abnormale Geräusche feststellbar sind, VERWENDEN SIE DAS GERÄT NICHT und wenden Sie sich an den Hersteller.



WARNUNG

Wenn das Gerät auch nach der Umsetzung der vorgeschlagenen Lösungen nicht ordnungsgemäß funktionieren sollte, wenden Sie sich an den Hersteller.

5.4 Entsorgung

Wie die Inbetriebnahme und die Wartung muss auch die Zerlegung am Ende der Lebensdauer des Geräts von qualifiziertem Personal durchgeführt werden.

Dieses Produkt besteht aus verschiedenen Arten von Materialien: einige können recycelt werden, andere müssen entsorgt werden. Informieren Sie sich über die Recycling- oder Entsorgungsverfahren gemäß den in Ihrem Land für diese Produktkategorie geltenden Vorschriften.



VORSICHT: GEFAHR

- Einige Teile des Produkts können umweltschädliche oder gefährliche Stoffen enthalten, die bei Entsorgung in der Umwelt schädliche Auswirkungen auf die Umwelt und die menschliche Gesundheit haben können.
- Die unsachgemäße Entsorgung dieses Produkts kann hohe Strafen nach sich ziehen, die in den örtlich geltenden Vorschriften festgelegt sind.

ANLAGEN



WARNUNG

Wie durch das nebenstehende Symbol angezeigt, ist es verboten, dieses Produkt im Hausmüll zu entsorgen. Trennen Sie zur Entsorgung des Produkts die Materialien, aus denen es besteht, gemäß den in Ihrem Land geltenden Vorschriften oder geben Sie das Produkt beim Kauf eines neuen gleichwertigen Produkts an den Verkäufer zurück.



6 Anlagen

Dem Gerät wird die folgende Dokumentation beigelegt:

- Verwendungs- und Wartungshinweise
- Konformitätserklärungen
- Eventuelle weitere Dokumente für die sichere Bedienung des Geräts.



WARNUNG

Sämtliche zusammen mit dem Gerät gelieferte Dokumentation muss sorgfältig gelesen und aufbewahrt werden.

IT

EN

FR

DE

ES

PT

RU

AR