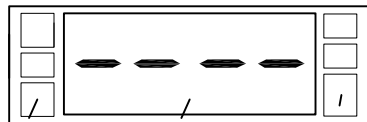


1

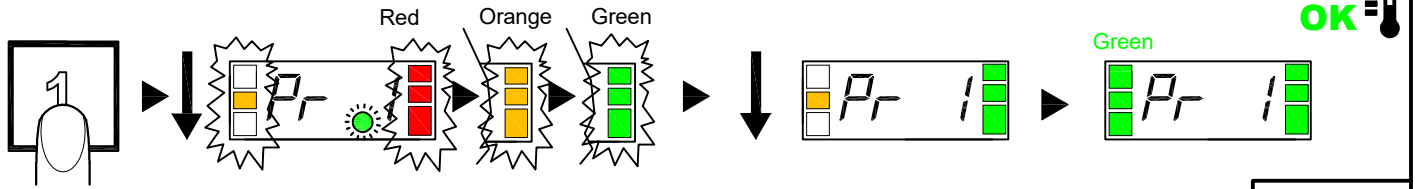
2



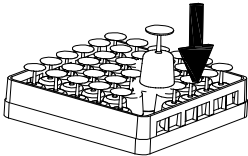
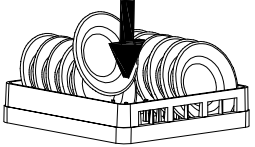
3

4

**Fig.1**

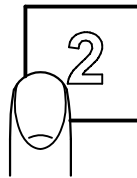


**Fig.2**



**Fig.3**

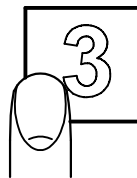
**Fig.4**



Gr EE

St EE

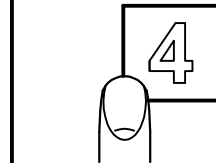
SA n



Pr 1

Pr 2

Pr 3



Pr 1

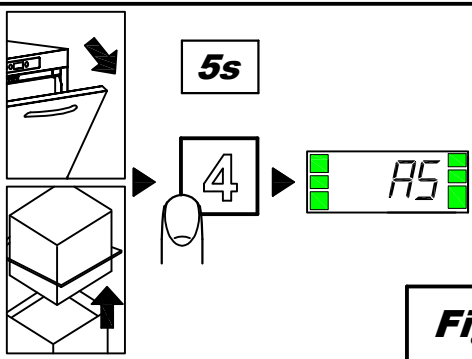
Orange

End

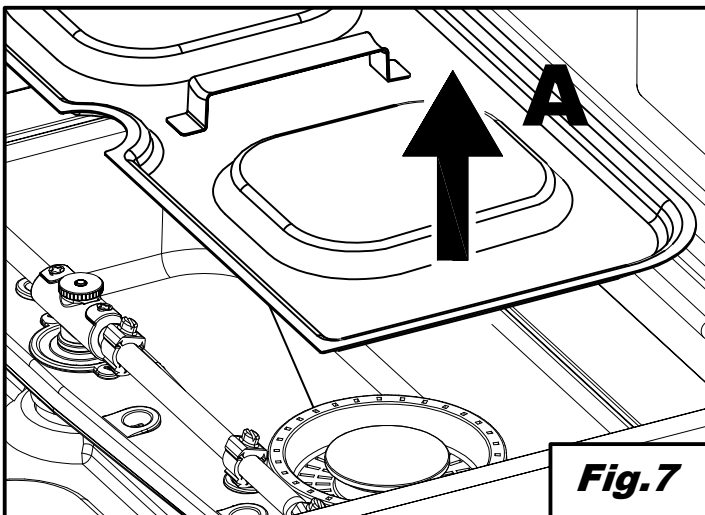
Green

**OK**

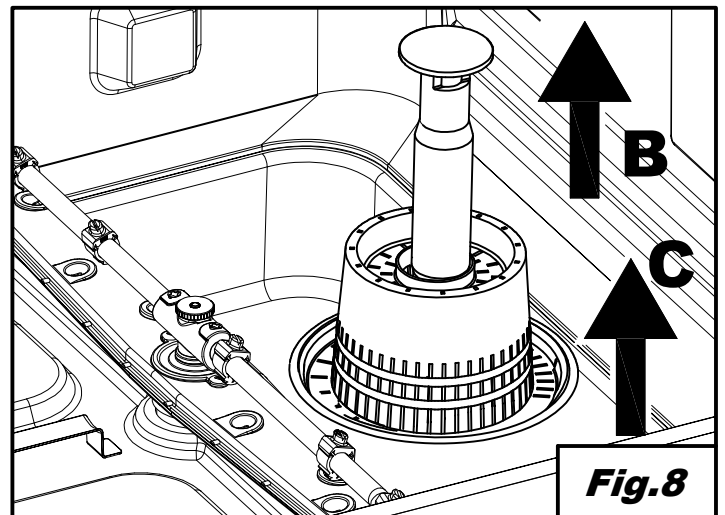
**Fig.5**



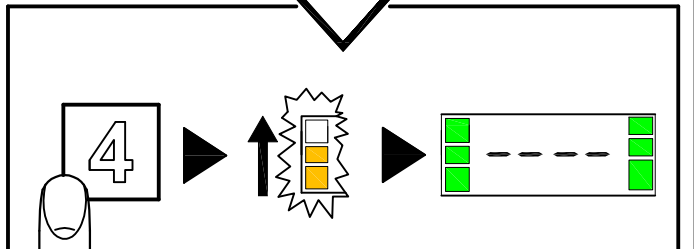
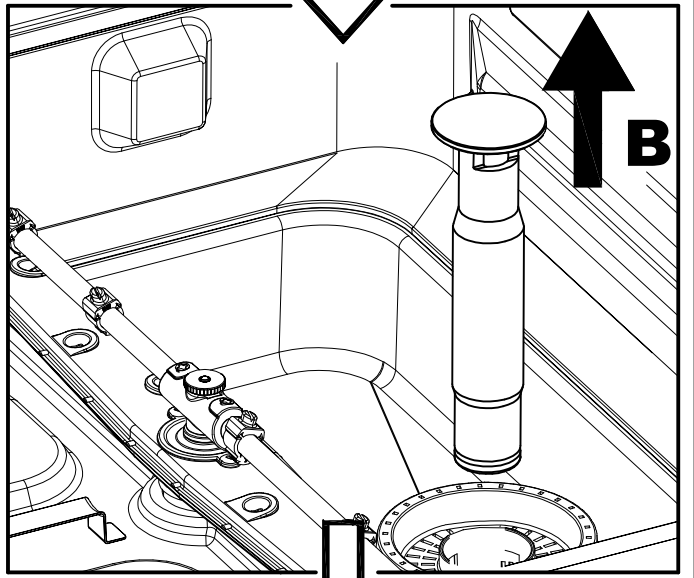
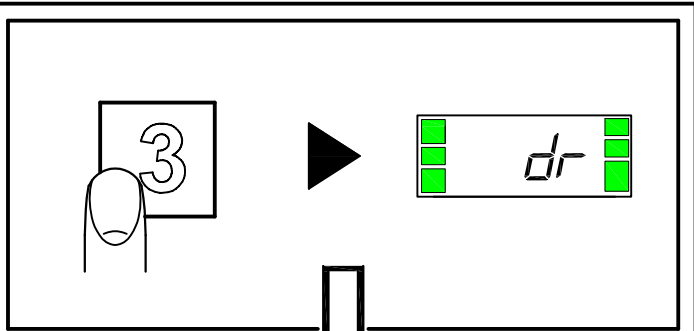
**Fig.6**



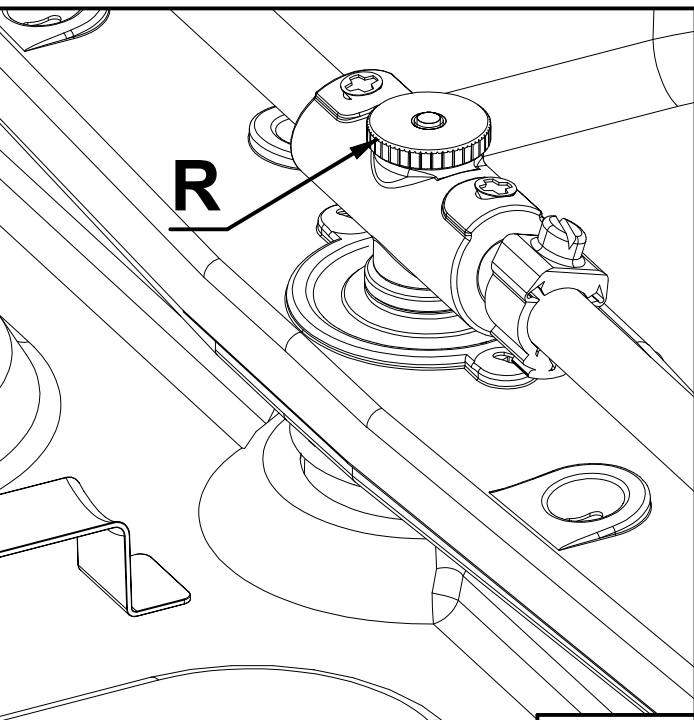
**Fig.7**



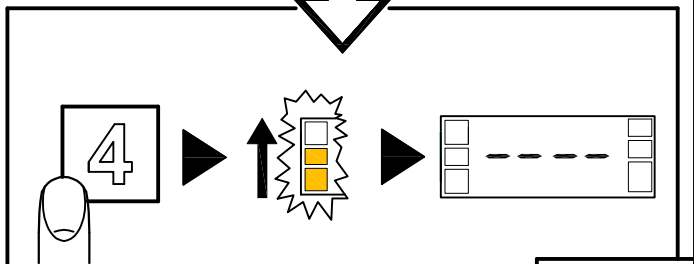
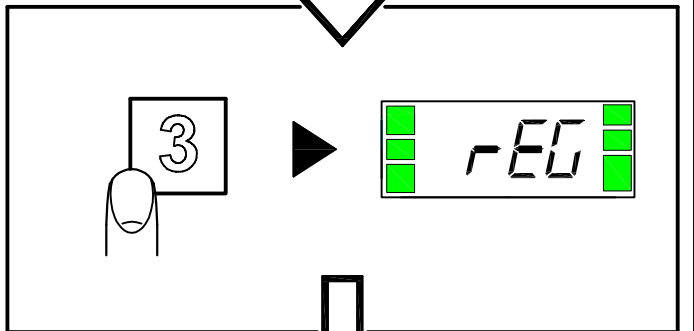
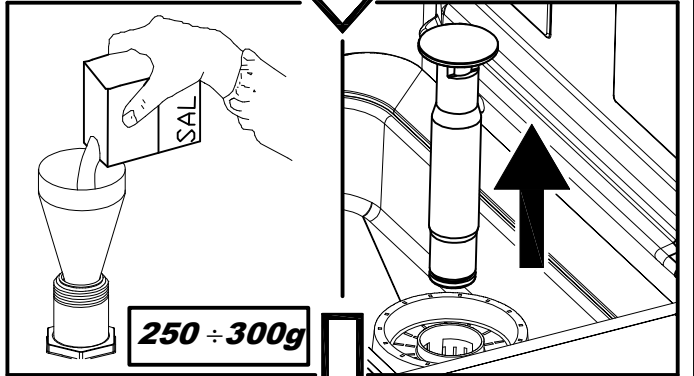
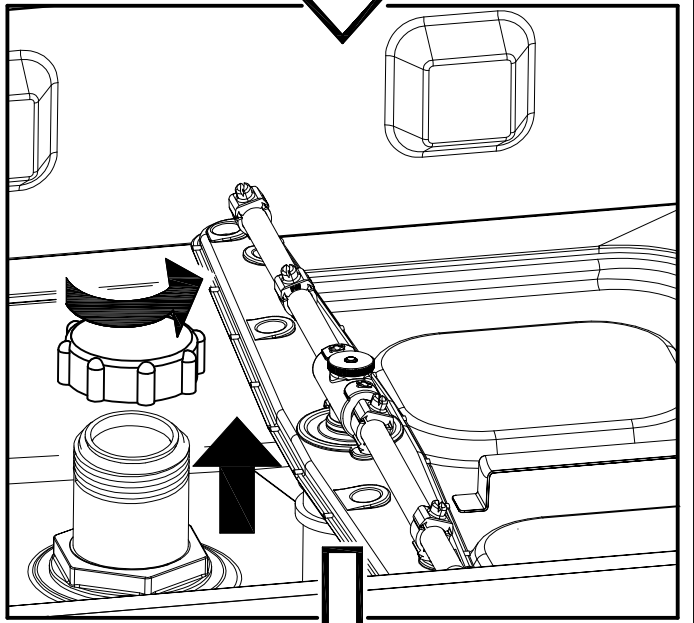
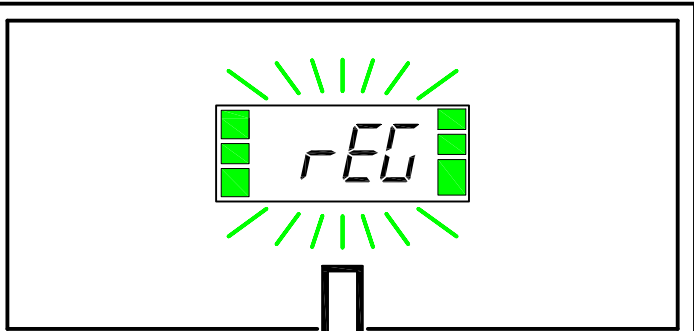
**Fig.8**



**Fig.9**



**Fig.10**



**Fig.11**

### OBSAH

<b>KAP 1</b>	<b>RIZIKA A DŮLEŽITÁ UPOZORNĚNÍ</b> .....	<b>2</b>
1.1	NORMÁLNÍ PROVOZNÍ PODMÍNKY .....	3
<b>KAP 2</b>	<b>PŘEDMLUVA</b> .....	<b>3</b>
<b>KAP 3</b>	<b>INSTALACE</b> .....	<b>4</b>
3.1	VYBALENÍ .....	4
3.2	UMÍSTĚNÍ .....	4
3.3	PŘIPOJENÍ K ELEKTRICKÉ SÍTI .....	5
3.4	PŘIPOJENÍ K VODOVODNÍ SÍTI .....	6
3.5	PŘIPOJENÍ K ODPADNÍMU POTRUBÍ .....	6
3.6	LEŠTIDLO A MYCÍ PROSTŘEDEK .....	6
<b>KAP 4</b>	<b>POUŽITÍ SPOTŘEBIČE</b> .....	<b>7</b>
4.1	VYSVĚTLIVKY A SYMBOLY .....	7
4.2	ZAPNUTÍ .....	7
4.3	PŘÍPRAVA KOŠE .....	7
4.4	VÝBĚR A SPUŠTĚNÍ CYKLU .....	7
4.5	PROGRAMY .....	8
4.6	SPECIÁLNÍ PROGRAMY (*VOLITELNÉ) .....	8
4.7	AUTOMATICKÉ SPUŠTĚNÍ CYKLU .....	9
4.8	ODSTRANĚNÍ ÚPLNÉHO FILTRU .....	9
4.9	VYPUŠTĚNÍ SPOTŘEBIČE .....	9
	4.9.1 <i>Spotřebiče bez vypouštěcího čerpadla</i> .....	9
	4.9.2 <i>Spotřebiče s vypouštěcím cyklem (*volitelné)</i> .....	9
4.10	VYPNUTÍ SPOTŘEBIČE .....	9
4.11	REGENERACE PRYSKYŘIC (*VOLITELNÁ) .....	9
4.12	ZOBRAZENÍ INFORMACÍ .....	10
4.13	SEZNAM ZOBRAZOVANÝCH ZPRÁV .....	10
4.14	UKONČENÍ PROVOZU .....	10
<b>KAP 5</b>	<b>ÚDRŽBA</b> .....	<b>11</b>
5.1	OBECNÁ PRAVIDLA .....	11
5.2	ČIŠTĚNÍ .....	11
5.3	ČIŠTĚNÍ FILTRAČNÍ JEDNOTKY .....	11
5.4	ČIŠTĚNÍ MYCÍCH RAMEN .....	11
<b>KAP 6</b>	<b>AUTODIAGNOSTIKA</b> .....	<b>12</b>
<b>KAP 7</b>	<b>SEŘÍZENÍ A NASTAVENÍ</b> .....	<b>13</b>
7.1	NASTAVENÍ TVRDOSTI ZABUDOVANÉHO ZMĚKČOVAČE .....	14
<b>KAP 8</b>	<b>LIKVIDACE</b> .....	<b>14</b>
<b>KAP 9</b>	<b>ŽIVOTNÍ PROSTŘEDÍ</b> .....	<b>14</b>

Výrobce si podle zákona vyhrazuje vlastnictví tohoto dokumentu a zakazuje jakékoli kopírování a šíření dokumentu bez jeho předběžného písemného souhlasu.

Výrobce si vyhrazuje právo na provedení změn bez předběžného upozornění za účelem vylepšení, která považuje za nezbytné.



Před spuštěním spotřebiče si pečlivě přečtěte návod k obsluze. Upozornění uvedená v tomto návodu obsahují důležité bezpečnostní pokyny pro různé fáze instalace, použití a údržby. Nedodržení pokynů uvedených v příložené dokumentaci může nepříznivě ovlivnit bezpečnost spotřebiče a může způsobit propadnutí záruky.

## Kap 1 RIZIKA A DŮLEŽITÁ UPOZORNĚNÍ

- Tento spotřebič se smí používat pouze k účelu, ke kterému byl výslovně určen. Každé jiné použití se považuje za nevhodné a tedy nebezpečné.
- Pracovníci, kteří spotřebič instalují, musí odpovídajícím způsobem poučit uživatele o provozu spotřebiče a o případných bezpečnostních opatřeních, která mají být dodržována, včetně praktického převedení.
- Jakékoliv zásahy na spotřebiči, a to i v případě poruchy, mohou provádět pouze kvalifikovaní pracovníci výrobce nebo autorizovaného servisu, kteří smějí používat pouze originální náhradní díly.
- Před provedením údržby, opravy a čištění vždy odpojte nebo izolujte spotřebič od elektrické a vodovodní sítě.
- Spotřebič **NESMÍ** používat nevyškolení pracovníci.
- Tento spotřebič smějí používat děti starší 8 let a osoby se sníženými fyzickými, smyslovými nebo duševními schopnostmi, nebo osoby bez patřičných znalostí a zkušeností pouze tehdy, když na ně dohlíží dospělý odpovědný za jejich bezpečnost, nebo pokud dostaly pokyny k bezpečnému používání spotřebiče.
- Děti si nesmějí se spotřebičem hrát.
- Doporučené čištění a údržbu nesmějí děti provádět bez dozoru dospělých.
- Pokud se spotřebič nepoužívá, **NESMÍ** být pod proudem.
- Není-li spotřebič vybaven konektorem nebo jiným prostředkem úplného odpojení s oddělením všech kontaktů, musí být tato odpojovací zařízení začleněna do napájecí sítě v souladu s instalačními předpisy.
- Pokud je napájecí kabel poškozený, smí ho vyměnit pouze výrobce, pracovník servisu nebo jiný, podobně kvalifikovaný pracovník, aby nedošlo k úrazu.
- Šroub umístěný na spotřebiči označený symbolem 5021 normy IEC 60417 představuje ekvipotenciální spojení.
- Neotvírejte **NIKDY** rychle dveře spotřebiče, pokud cyklus ještě neskončil.
- Nepoužívejte **NIKDY** spotřebič bez ochranných prvků navržených výrobcem.
- Nepoužívejte **NIKDY** spotřebič k mytí předmětů typu, tvaru, velikosti nebo materiálu, jež nejsou vhodné pro mytí v myčce, či předmětů, které jsou nějakým způsobem poškozené.
- Nepoužívejte **NIKDY** spotřebič nebo jeho části jako schůdky nebo jako opory pro osoby, věci nebo zvířata.
- Nepřetěžujte **NIKDY** otevřené dveře spotřebiče s předním plněním, protože tyto dveře jsou dimenzovány tak, aby unesly pouze koš s nádobím.
- Nedávejte **NIKDY** holé ruce do mycích roztoků.

- Po instalaci **NIKDY** spotřebič nepřeklápějte.
- Jestliže si všimnete špatného chodu myčky nebo úniku vody, okamžitě vytáhněte zástrčku ze zásuvky a zavřete přívod vody.
- Nestavte myčku do blízkosti zdrojů tepla s více než 50 °C.
- Nevystavujte myčku **NIKDY** působení počasí (déšť, slunce apod.)
- Myčka nesmí být instalovaná venku bez přiměřené ochrany.
- Nikdy nezapínejte mycí program bez přepadu ve vaně.
- Nikdy ke spotřebiči nepřibližujte magnetické předměty.
- Nepoužívejte horní část spotřebiče jako odkladovou plochu.
- Instalační technik má povinnost ověřit dobrou účinnost uzemnění.
- Po ukončení zkoušek má instalační technik povinnost sepsat písemné prohlášení o správné instalaci a zkoušce v souladu se všemi normami a předpisy.
- **NIKDY** neupravujte polohu ani nemanipulujte s prvky, ze kterých se stroj skládá, tyto činnosti by mohly ohrozit bezpečnost stroje.
- Hladina akustického tlaku podle EN ISO 4871
  - LpA Max = 55 db Kpa = 2,5 db pro verze pod pult
  - LpA Max = 65 db Kpa = 2,5 db pro verze s kapotou
  - LpA Max = 76 db Kpa = 1,5 db pro verze mycí stroje
- Max. teplota přívodu vody: 50 °C
- Max. tlak přívodu vody: 4 bar (400 kPa)
- Spotřebič je navržen tak, aby byl trvale připojen k přívodu vody.
- Spotřebič nesmí být čištěn proudem vody nebo páry.
- Max. výška vypouštění
  - Na zemi u verzí s přepadem
  - Maximální výška 1 m u verzí s vypouštěcím čerpadlem

### 1.1 Normální provozní podmínky

Teplota prostředí: max. 40 °C / min. 4 °C (průměr 30 °C)

Nadmožská výška: do 2000 m

Relativní vlhkost: max. 30 % při 40 °C / max. 90 % při 20 °C

## Kap 2 PŘEDMLUVA

### Upozornění:

Veškerou dokumentaci uložte pečlivě v blízkosti spotřebiče; předejte ji technikům a uživatelům a zachovejte ji v úplnosti. Uložte ji na bezpečném místě, v případě častých konzultací si také můžete pořídit kopie dokumentů.

**Před jakýmkoli použitím spotřebiče si obsluha musí návod pozorně přečíst, porozumět mu a postupovat podle uvedených údajů.**

Spotřebič je určen výlučně pro profesionální mytí nádobí ve velkých zařízeních a jeho instalace, provoz a údržba musí být vždy vyhrazena odborně vyškoleným pracovníkům, kteří se budou řídit pokyny výrobce.

### Záruka:

Výrobce odmítá jakoukoli odpovědnost a záruku v případě zranění osob nebo škod na věcech způsobené nedodržením pokynů a nesprávným používáním spotřebiče.

Nedodržení pokynů uvedených v přiložené dokumentaci může nepříznivě ovlivnit bezpečnost spotřebiče a může způsobit propadnutí záruky.

Instalace a opravy prováděné neoprávněnými techniky nebo použití jiných než originálních náhradních dílů znamená okamžité propadnutí záruky.

#### **Skladování:**

Přeprava a skladování: v rozmezí -10 °C a 55 °C se špičkami do 70 °C (po dobu max. 24 hodin)

## **Kap 3 INSTALACE**

Správná instalace spotřebiče je pro správný provoz naprosto zásadní. Některé údaje potřebné pro instalaci spotřebiče jsou uvedeny na výrobním štítku umístěném na pravé straně spotřebiče a jeho kopie je na obálce tohoto návodu.



**Instalaci smí provádět pouze odborně vyškolení a schválení pracovníci.**

### **3.1 Vybalení**

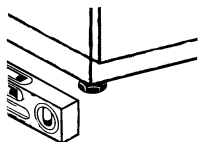
Zkontrolujte neporušenost obalu a zapište na dodací list všechna případně zjištěná poškození. Po odstranění obalu zkontrolujte, zda je spotřebič neporušený; jestliže je spotřebič poškozen, oznamte to neprodleně prodejci a dopravci faxem či doporučenou poštovní zásilkou. Jestliže je poškození takové, že by mohlo ohrozit bezpečnost spotřebiče, neinstalujte ho ani nepoužívejte, dokud ho kvalifikovaný technik neopraví.

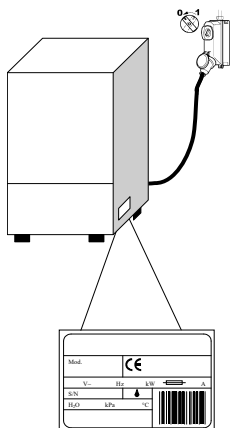


**Obalové materiály (plastové sáčky, polystyrén, hřebíky apod. ...) mohou být pro děti nebezpečné, proto je třeba odstranit tento obalový materiál z jejich dosahu.**

### **3.2 Umístění**

- Přesvědčte se, že v místě instalace nejsou věci a materiály, které by mohla poškodit vodní pára unikající někdy ze zapnutého spotřebiče, případně jsou-li tyto předměty dostatečně chráněny.
- Před umístěním myčky připravte v místnosti systémy pro elektroinstalaci, přívod vody a její odpad.
- V případě vestavných spotřebičů s jedinou stěnou nechte mezi stěnami stroje a přilehlými plochami alespoň 10 mm prostoru.
- Podlahy nebo vestavné místo musí být dimenzovány s ohledem na celkovou hmotnost myčky.
- Spotřebič je nutné instalovat na čtyři nožičky a dobře ho vyrovnat, jenom tak bude stabilní.
- Tento spotřebič je vhodný pouze pro pevné připojení; jiná instalační řešení musí být dohodnuta s výrobcem a jím schválena.
- Před použitím myčky odstraňte z pláště spotřebiče ochrannou fólii.






## 3.3 Připojení k elektrické síti

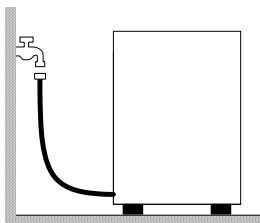
- Je nutné instalovat hlavní vypínač vícepólového typu, který přeruší všechny kontakty včetně nulového vodiče, s mezerou mezi kontakty nejméně 3 mm a s tepelně magnetickou bezpečnostní spouští, nebo spojený s pojistkami, dimenzovaný nebo kalibrovaný na výkon uvedený na výrobním štítku spotřebiče.
  - Hlavní vypínač se musí instalovat do elektrického vedení do blízkosti instalace a smí sloužit pouze jednomu spotřebiči.
  - Napětí a frekvence elektrické sítě musejí odpovídat údajům na výrobním štítku.
  - V místě instalace musí být účinný uzemňovací systém v souladu s platnými předpisy pro preventivní ochranu k zajištění bezpečnosti obsluhy i spotřebiče
- Toto zařízení vyhovuje certifikaci EN / IEC 61000-3-11 v případě impedance systému  $Z_{\text{sys}}$  menší nebo rovné  $Z_{\text{max}}$  v bodě rozhraní mezi napájecím systémem uživatele a veřejným systémem. Je odpovědností instalační technika nebo uživatele zařízení ověřit, zda je zařízení připojeno výhradně k napájecímu zdroji s impedančním systémem  $Z_{\text{sys}}$  menším nebo rovným  $Z_{\text{max}}$ .

	$Z_{\text{max}}$
<b>Myčka nádobí</b>	0,21 $\Omega$
<b>Kapota</b>	0,24 $\Omega$
<b>Pod pult</b>	0,41 $\Omega$

- Napájecí kabel, výhradně typu H07RN-F, proudová únosnost v mobilním provozu při 60 °C na vodiči:
  - Třífázový spotřebič
    - -5x2,5 mm<sup>2</sup> až do 20 A
    - -5x4 mm<sup>2</sup> až do 30 A
    - -5x6 mm<sup>2</sup> až do 38 A
    - -5x10 mm<sup>2</sup> až do 54 A
  - Jednofázový spotřebič
    - -3x1,5 mm<sup>2</sup> až do 16 A
    - -3x2,5 mm<sup>2</sup> až do 25 A
- Kabel nesmí být během normálního provozu nebo běžné údržby v tahu nebo přiskřípnutý.
- Spotřebič musí být ještě zapojen do ekvipotenciálního systému, jehož připojení se provádí šroubem se symbolem 5021 normy IEC 60417. 
- Ekvipotenciální vodič musí mít průřez 10 mm<sup>2</sup>.
- Dbejte na správnou polaritu uvedenou v elektrickém schématu.
- Další informace najdete v příloženém elektrickém schématu.



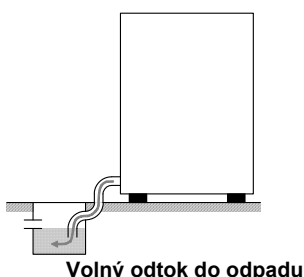
**Nepoužívejte adaptéry, vícenásobné zásuvky, nevhodné typy a průřezy kabelů nebo prodlužovačky, které nejsou v souladu s platnými instalačními předpisy.**



### 3.4 Připojení k vodovodní síti

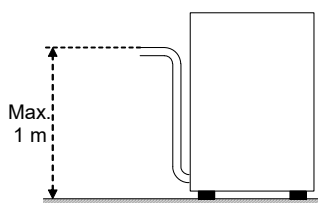
Spotřebič se k vodovodní síti připojuje pomocí hadice. Mezi vodovodní sítí a elektrickým ventilem spotřebiče musí být uzavírací ventil. Uzavírací ventil musí být instalován na potrubí v blízkosti spotřebiče.

- Přívod vody, teplota a tlak **musí být v souladu** s údaji uvedenými na výrobním štítku s technickými údaji spotřebiče.
- Zkontrolujte, zda není přívodní průtok menší než 20 l/min.
- Jestliže je tvrdost vody vyšší než 14 °f (8 °dH), doporučujeme používat spotřebič s vnitřním změkčovačem. Jestliže je tvrdost vody vyšší než 35 °f (19,5 dH), doporučujeme instalovat vnější změkčovač před elektrický ventil.
- U spotřebičů, které nejsou vybaveny změkčovačem vody; jestliže je tvrdost vody vyšší než 14 °f (8 dH), doporučujeme instalovat vnější změkčovač před elektrický ventil.
- V případě velmi vysokých koncentrací minerálních usazenin ve vodě o vysoké vodivosti doporučujeme instalovat demineralizační zařízení.
- Spotřebiče určené k použití s odsolenou vodou nebo v každém případě s vysokou koncentrací chloridu sodného je třeba objednat zvlášť, protože pro jejich konstrukci jsou nutné specifické materiály.
- Nepoužívejte demineralizovanou vodu ve spotřebičích vybavených jednotkami pro rekuperaci tepla rekuperační baterie z recyklované mědi. V těchto případech si vyžádejte verzi s bateriemi s trubkami z nerezové oceli.



### 3.5 Připojení k odpadnímu potrubí

- Odpadní potrubí musí tvořit volná sifonová vpust' o velikosti vhodné pro vypouštěcí hadici dodávanou se spotřebičem. Hadice musí dosáhnout do vpusti bez natahování, namáhání, ohýbání, přiskřípnutí, stlačování či jakéhokoli jiného tlaku.
- Vypouštění vany se provádí samospádem, odtok tedy musí být nižší, než je spodek spotřebiče.



S vypouštěcím čerpadlem (k dispozici na objednávku)

- Jestliže odtok není nižší, než je spodek spotřebiče, lze použít model vybavený vypouštěcím čerpadlem (k dispozici na objednávku).
- V tomto případě smí být maximální výška odtoku 1 m.
- Vždy zkontrolujte, zda odtok funguje správně a není ucpaný.
- Každé jiné řešení musí být předem dohodnuto s výrobcem a jím schváleno.

### 3.6 Leštadlo a mycí prostředek

- Dávkování leštidla se provádí pomocí dávkovače, který je ve spotřebiči standardně instalovaný, pokud je jím model vybaven.
- Dávku určuje instalační technik v závislosti na tvrdosti vody; technik provede rovněž kalibraci dávkovačů.
- Před hájením kalibrace naplňte napájecí potrubí dávkovačů příslušným přípravkem.
- Kalibrace se provádí pomocí regulačních šroubů, nebo je-li to možné, přímo z ovládacího panelu.
- Hladina kapalin v zásobníku musí být vždy dostatečná pro dávkování; nikdy by nemělo dojít k úplnému vyprázdnění zásobníku, do kterého se nesmí dávat žíraviny ani přípravky obsahující nečistoty.

**NIKDY nepoužívejte mycí prostředky obsahující CHLÓR nebo CHLORNANY.**

Rozhodně doporučujeme instalovat automatický dávkovač mycího prostředku.



## Kap 4 POUŽITÍ SPOTŘEBIČE

## 4.1 Vysvětlivky a symboly

S odkazem na **Obr. 1**:

1	TLAČÍTKO ON/OFF	5	DISPLAY INFORMACE
2	TLAČÍTKO NAVOLENÍ SPECIÁLNÍCH PROGRAMŮ	6	STAVOVÁ LIŠTA (LED)
3	TLAČÍTKO VOLBY PROGRAMŮ	7	KONTROLNÍ LIŠTA (LED)
4	TLAČÍTKO START		

## 4.2 Zapnutí

S odkazem na **Obr. 2**:

- Zapněte hlavní elektrický vypínač, otevřete vnější vodovodní kohout.
- Zkontrolujte přítomnost přepadu, pokud je u vašeho modelu.
- Stiskněte tlačítko **ON/OFF (1)**.
- **KONTROLNÍ LIŠTA (7)** se rozsvítí a změní se z červené na zelenou, což znamená provedení kontroly. Pokud se zjistí závažná porucha, lišta LED zčervená a spotřebič se vypne. Lehká závada je signalizována oranžově a spotřebič pokračuje v provozu.
- Přívod vody se spustí automaticky po zapnutí spotřebiče.
- Puntík na displeji bude blikat, dokud spotřebič nedosáhne požadované hladiny vody.
- **STAVOVÁ LIŠTA (6)** se rozsvítí shora dolů a signalizuje probíhající ohřev spotřebiče.
- Po dosažení provozní teploty zůstane **STAVOVÁ LIŠTA (6)** trvale svítit zeleně.
- Spotřebič dosáhl optimálních podmínek k mytí nádobí.

## 4.3 Příprava koše

S odkazem na **Obr. 3**. Aby spotřebič správně fungoval, doporučujeme postupovat podle následujících pravidel:

- Používejte odpovídající koš, dbejte na to, abyste ho nepřepřlňovali a nedávali nádobí přes sebe.
- Vždy předem odstraňte z nádobí nečistoty; nedávejte do myčky nádobí se zaschlými nebo pevnými zbytky.
- Prázdné nádoby dávejte do koše dnem vzhůru.
- Talíře a podobné nádoby vkládejte do příslušného koše nakloněné, s vnitřní stranou obrácenou směrem nahoru.
- Různé příbory patří do speciálního košíčku, s rukojetí obrácenou směrem dolů.
- Stříbrné příbory a příbory z nerezavějící oceli nedávejte do koše s ostatními příbory, protože by stříbro zhnědlo a ocel by mohla korodovat.
- Nádobí myjte ihned po použití, aby se na ně nepřilepily zbytky jídel a neztvrdly.
- V myčce myjte pouze nepoškozené nádoby vhodné pro mytí v myčce.

## 4.4 Výběr a spuštění cyklu

- Opakovaným stiskem tlačítka **VOLBA PROGRAMŮ (3)** nebo **VOLBA SPECIÁLNÍCH PROGRAMŮ (2)** vyberte mycí cyklus vhodný pro daný typ nádobí; na displeji se objeví zvolený mycí cyklus (**Obr. 4**).
- Stiskněte tlačítko **START (4)** ke spuštění programu, **STAVOVÁ LIŠTA (6)** začne blikat oranžově a zvyšuje se zdola nahoru k signalizaci časového průběhu cyklu.
- Po dokončení cyklu se lišta rozsvítí zeleně (**Obr. 5**).
- Chcete-li, aby nádobí rychle uschlo, vytáhněte ihned po skončení cyklu koš ze spotřebiče.
- Chcete-li ukončit mycí cyklus předčasně, stiskněte tlačítko **START (4)**.

**POZN. U verzí s krytem se po prvním cyklu automaticky povolí automatické spuštění: aktivace po sobě jdoucích cyklů tedy probíhá automaticky uzavřením krytu. Tento režim je na displeji signalizován nápisem "AS".**

## 4.5 Programy

<i>Pr 1</i>	Pro mírně špinavé nádobí, krátký program.
<i>Pr 2</i>	Pro středně špinavé nádobí, střední program.
<i>Pr 3</i>	Pro velmi špinavé nádobí, dlouhý program.
<i>CLE</i>	Cyklus vypouštění a konečného samočištění, které se provede na konci dne.
<i>dr</i>	Cyklus vypouštění.

## 4.6 Speciální programy (\*volitelné)

<i>ECo</i>	Program se sníženou spotřebou energie myje nádobí v menším množství vody s nižší teplotou ve srovnání s normálním mycím cyklem; dobře umytého nádobí se dosahuje delší dobou mechanického působení při mytí.
<i>Act Act2</i>	Program Intensive (Intenzivní) je určen k mytí hodně špinavého nádobí i se zaschlými zbytky jídel. Program provede 2 mytí a 2 oplachy.
<i>StEE</i>	Mycí program pro příbory je vhodný pro mytí vidliček, lžic, nožů a dalších příborů všeho druhu. Tento mycí program trvá déle než ostatní programy.
<i>rEFr</i>	Doporučuje se v případě, že je nezbytné provést mytí s úplnou výměnou vody v mycí vaně, tedy několikeré mytí nádobí, které je znečištěné velkým množstvím tuků nebo olejů. Úplná výměna vody ve vaně vyžaduje delší dobu mytí.
<i>PLAt</i>	Program pro talíře.
<i>GLAS</i>	Program mytí sklenic pro myčku nádobí. Je určen k mytí sklenic všech tvarů a typů. Myje se sníženými teplotami oplachu (vyžaduje delší dobu sušení).
<i>Long</i>	Jde o prodloužený cyklus s různě dlouhou dobou v závislosti na modelu. Délka cyklu se může měnit podle libosti stisknutím tlačítka START (4) během mytí, které přeruší mytí a zapne fázi oplachu.
<i>SAh</i>	Doporučuje se, pokud potřebujete dezinfikovat umývané nádobí. Tento program kontroluje teplotu a dobu mytí a vypočítává přitom konstantu A0. Program skončí, když parametr A0 dosáhne hodnoty 30. Doba trvání je proměnná a v průměru je okolo 20 minut a teplota mycí vody dosahuje přibližně 70 °C. POZN. V případě, že si budete přát jinou hodnotu A0 než rovnající se 30, obraťte se na autorizovaného technika, který bude muset provést změnu softwaru spotřebiče.
<i>Pr 5</i>	Cyklus určený pro vyleštěné sklenice. Používá se pouze ve spojení se zařízením s reverzní osmózou.
<i>Pr 6</i>	Pro velmi špinavé nádobí, dlouhý program ( 8' ).
<i>Pr 7</i>	Pro velmi špinavé nádobí, dlouhý program ( 10 ).

**Pozor: Nabídka speciálních programů se liší podle modelů myčky.**

#### 4.7 Automatické spuštění cyklu

Tato funkce umožňuje automatické spuštění vybraného cyklu zavřením dveří. Pro její zapnutí postupujte následujícím způsobem (**Obr. 6**):

- Pokud není funkce aktivovaná již z výroby, musí být nejprve aktivována v nabídce nastavení.
- U zapnutého spotřebiče s otevřenými dveřmi stiskněte (nejméně na pět sekund) tlačítko **START (4)**, až se na displeji zobrazí signalizace **AS**.
- Chcete-li funkci vypnout, stiskněte znovu tlačítko **START (4)** na pět sekund u spotřebiče s otevřenými dveřmi.

#### 4.8 Odstranění úplného filtru

- Mycí a oplachovací ramena nastavte kolmo k okraji dveří (**Obr. 7**). Pokud je myčka vybavena 3 ramenným mycím ramenem, musí se odstranit, aby bylo možné vyjmout celé filtry.
- Zvedněte každou polovinu filtru uchopením za rukojeť.

#### 4.9 Vypuštění spotřebiče

##### 4.9.1 Spotřebiče bez vypouštěcího čerpadla

- Spotřebič vypněte.
- Vyjměte úplný filtr, pokud je u modelu (**Obr. 7A**).
- Přepad vytáhněte směrem nahoru (**Obr. 8 B**).
- Počkejte, dokud není vana úplně prázdná.
- Pokud je to nutné, vyjměte filtr vany a vyčistěte jej (**Obr. 8 C**).

##### 4.9.2 Spotřebiče s vypouštěcím cyklem (\*volitelné)

- Pokud je u modelu úplný filtr, vytáhněte ho (**Obr. 7**).
- Pokud je u modelu přepad, vytáhněte směrem nahoru (**Obr. 9**).
- Zavřete dveře.
- Zvolte cyklus **dr**
- Pro spuštění cyklu stiskněte tlačítko **START (4)**.
- Spotřebič provede cyklus vypouštění vody se samočištěním (\*je-li u modelu); potom se vypne.
- Pokud je to nutné, vyjměte filtr vany a vyčistěte jej (**Obr. 8 C**).

#### 4.10 Vypnutí spotřebiče

- Stiskněte tlačítko **ON/OFF (1)**, na **DISPLEJI (5)** se rozsvítí prostřední segmenty signalizující přítomnost elektrického napětí.

#### 4.11 Regenerace pryskyřic (\*volitelná)

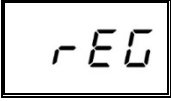

U spotřebičů s vnitřním změkčovačem vody se v případě, že je na displeji **rEG** musí provést cyklus regenerace pryskyřic k obnovení řádného fungování vnitřního změkčovače. Postupujte tímto způsobem (**Obr. 11**):

- Vypusťte spotřebič a vyčistěte ho.
- Po odstranění úplného filtru otevřete zásobník na sůl ve vaně.
- Nasypte do něj 250 - 300 g regenerační soli (kuchyňská sůl bez přísad s velikostí zrn od 1 do 2 mm).
- Zásobník dobře zavřete, přitlačte.
- Zkontrolujte, zda jste odstranili přepad.
- Zavřete dveře a zapněte spotřebič.
- Tlačítkem **VOLBA PROGRAMŮ (3)**, zvolte cyklus regenerace pryskyřic, na displeji se objeví **rEG**.
- Cyklus spustíte stisknutím tlačítka **START (4)**.
- Regenerační cyklus trvá přibližně 20 minut.
- Na konci cyklu se spotřebič vypne.  
**POZN. Spotřebič nevypínáte, pokud provádí cyklus regenerace**

## 4.12 Zobrazení informací

- Při podržení tlačítka **START (4)** stlačeného po dobu několika sekund lze postupně zobrazit teplotu ohřívače vody ve vaně a počet cyklů uskutečněných myčkou. Tyto údaje lze zobrazit jak před cyklem, tak během něj a budou zobrazeny pouze po určitou dobu.
- Při podržení tlačítka **VOLBA PROGRAMŮ (3)** stlačeného po dobu několika sekund lze postupně zobrazit teplotu ohřívače vody ve vaně trvale pro všechny programy.
- Tuto funkci lze zrušit opětovným stiskem tlačítka **VOLBA PROGRAMŮ (3)** na několik sekund.

## 4.13 Seznam zobrazovaných zpráv

	Otevřené dveře		Počet provedených cyklů
	Teploty oplachu		Konec cyklu
	Teplota mytí		Automatické spuštění je aktivní
	Probíhající regenerace		Nepřetržitě mytí
	Nedostatek soli ve změkčovači		"Servis"

## 4.14 Ukončení provozu

- Na konci dne vždy spotřebič vypusťte, jak je popsáno v části "Vypuštění spotřebiče".
- Přerušete elektrické napájení pomocí hlavního vypínače a zavřete vnější vodovodní kohout.
- Proveďte běžnou údržbu a čištění spotřebiče podle pokynů v části "Údržba".
- Pokud je to možné, nechte dveře myčky pootevřené, aby se zabránilo vzniku nepříjemných pachů uvnitř.

## Kap 5 ÚDRŽBA

### 5.1 Obecná pravidla



**Před každou činností údržby vypusťte všechnu vodu, přerušte elektrické napájení a zavřete vnější vodovodní kohout.**

Nepoužívejte proudy vody pod tlakem, protože mohou poškodit elektrický systém.

Vnější plochy myjte až po vychladnutí s použitím přípravků speciálně určených pro údržbu oceli.

Pokud hrozí zamrznutí, vypusťte veškerou vodu z ohřívače a z čerpadla.

### 5.2 Čištění

K zajištění správného chodu spotřebiče se musí pravidelně provádět dále popsané postupy údržby. Doporučujeme také pravidelné dezinfekční čištění pomocí vhodných nekorozivních dezinfekčních přípravků, které zakoupíte v obchodě.

### 5.3 Čištění filtrační jednotky

Tento postup provádějte po skončení pracovního dne, nebo si všimnete nečistot na filtrech:

1. Odstraňte a vyčistěte koše.
2. Vypusťte vanu podle pokynů v části "Vypuštění spotřebiče".
3. Vyjměte a důkladně vyčistěte všechny filtry v myčce.
4. K čištění ocelové vany nepoužívejte abrazivní prostředky nebo nástroje.
5. Po provedení výše uvedených kroků vraťte pečlivě všechny díly zpět na místo.

### 5.4 Čištění mycích ramen

Mycí a oplachovací ramena se dají snadno odstranit a pravidelně se tak mohou čistit trysky, aby se zabránilo možnému ucpání anebo usazeninám.

Postupujte následovně (**Obr. 10**):

- Odstraňte ramena vyšroubováním příslušné upevňovací objímky nebo vyháknutím rychlospojky, pokud je jí myčka vybavena.
- Omyjte všechny části pod tekoucí vodou, pečlivě vyčistěte trysky například párátkem nebo malým nástrojem.
- Vyčistěte otočné čepy ramen uvnitř spotřebiče a místo výstupu mycí a oplachovací vody.
- Po omytí vraťte ramena zpět a zkontrolujte volné otáčení.

## Kap 6 AUTODIAGNOSTIKA

Spotřebič je vybaven systémem vlastní diagnostiky a je schopen zjistit a signalizovat celou řadu závad.

Porucha		Popis a možné řešení
	E_r 01	<b>Neproběhl oplach.</b> Oplach nádobí neproběhl správně. Zkontrolujte, zda jsou oplachovací trysky čisté.
	E_r 02	<b>Nevypustila se voda.</b> Voda se nevypouští, nebo se nevypouští správně. Zkontrolujte, zda není vypouštěcí hadice ohnutá, či špatně připojená, nebo není ucpáný sifon či filtry. U spotřebičů vybavených přepadem je nutné přepad před spuštěním vypouštěcího cyklu odstranit.
	E_r 03	<b>Porucha obnovení teploty oplachu.</b> K obnovení teploty ohřívače nedošlo v předem stanoveném čase v době mycího cyklu. Spotřebič vypněte a pak znovu zapněte a proveďte nový cyklus.
SAFE	E_r 04	<b>Porucha napouštění vody do vany.</b> Přesvědčte se, že jsou všechny vodovodní přípojky dobře připojeny a je otevřený vodovodní kohout. Pokud je v myčce přepad, zkontrolujte, zda je na svém místě. Vypněte, a opět zapněte spotřebič, a zkuste ho znovu naplnit.
	E_r 05	<b>Porucha teploměru vany. (Čidlo rozpojené)</b> Spotřebič nezjistí hodnotu teploty ve vaně. Spotřebič vypněte a pak znovu zapněte.
	E_r 06	<b>Porucha teploměru vany. (Zkrat čidla)</b> Spotřebič nezjistí hodnotu teploty ve vaně. Spotřebič vypněte a pak znovu zapněte.
	E_r 07	<b>Porucha teploměru ohřívače. (Čidlo rozpojené)</b> Spotřebič nezjistí hodnotu teploty ohřívače. Spotřebič vypněte a pak znovu zapněte.
	E_r 08	<b>Porucha teploměru ohřívače. (Zkrat čidla)</b> Spotřebič nezjistí hodnotu teploty ohřívače. Spotřebič vypněte a pak znovu zapněte.
	E_r 09	<b>Časová prodleva při napouštění ohřívače:</b> ohřívač se nenapouští. Není možné provést oplach. Zkontrolujte, zda je vodovodní kohout otevřený. Vypněte, a pak znovu zapněte spotřebič, a proveďte nový cyklus.
	E_r 21	<b>Oplach dostatečný,</b> zkontrolujte správné vyčištění oplachovacích trysek. Při oznámení chyby se spotřebič nezastaví.
	E_r 22	<b>Porucha obnovení teploty vany:</b> K obnovení teploty vany nedošlo v předem stanoveném čase v době mycího cyklu. Spotřebič vypněte a pak znovu zapněte a proveďte nový cyklus.
SAFE	E_r 5F	<b>Elektromechanická ochrana:</b> zásah bezpečnostního termostatu ohřívače nebo vany nebo zásah bezpečnostního tlakového spínače vany.
SAFE	E_r 5L	<b>Zajištění hladiny:</b> Nesprávná hladina vody ve vaně.
	d_r t	<b>Zanesený filtr:</b> Nesprávná hladina vody ve vaně způsobená znečištěným filtrem nebo špatně vloženým přepadem.
<b>POZOR!</b> Vypnutí a následné zapnutí spotřebiče "resetuje" signalizaci; pokud po provedení uvedených pokynů problém dál trvá, obraťte se na autorizovaný servis.		

## Kap 7 SEŘÍZENÍ A NASTAVENÍ



Následující nastavení smějí provádět pouze odborně kvalifikovaní pracovníci.

Níže uvedené parametry lze nastavit během instalace nebo později vstupem do menu Nastavení tímto způsobem:

- Spotřebič v pohotovostním režimu s otevřenými dveřmi.
- Stiskněte současně tlačítka **1** a **2** (**ON/OFF** a **VOLBA SPECIÁLNÍCH PROGRAMŮ**) na 5 sekund a vložte klíč **KEY 12** (tlačítka **3** a **4** pro změnu parametru, **1** pro potvrzení).
- Následně opakovaným stiskem tlačítka **1** (**ON/OFF**) lze procházet následující položky a aktivovat a/nebo měnit je tlačítka **3** a **4** (změněný parametr zůstane v paměti bez nutnosti potvrzení). Seznam parametrů se může lišit v závislosti na typu spotřebiče.

	<i>Language</i>	Volba jazyka
<b>b</b>	<i>Boiler Temperature</i>	Nastavení teploty ohřivače pro programy. Ve verzích s atmosférickým ohřivačem (oplachové čerpadlo) existují různá nastavení pro každý program (b1 – b2 – b3)
<b>t</b>	<i>Tank Temperature</i>	Nastavení teploty vany pro programy. Ve verzích s oplachovým čerpadlem existují různá nastavení pro každý program (t1 – t2 – t3)
<b>tH</b>	<i>Thermo - Stop</i>	Zapnutí funkce Thermostop, která zaručí správnou oplachovou teplotu.
<b>ES</b>	<i>Energy Saving</i>	Zapnutí funkce Energy Saving, která zaručí úsporu energie, když je spotřebič zapnutý, ale není v provozu.
<b>dn</b>	<i>Detergent Pump</i>	Ruční zapnutí dávkovače mycího prostředku
<b>bn</b>	<i>Rinse Aid Pump</i>	Ruční zapnutí dávkovače leštidla
<b>rn</b>	<i>Manual Rinse</i>	Ruční zapnutí oplachového čerpadla
<b>dt</b>	<i>Dosage Detergent</i>	Čas dávkování mycího prostředku
<b>bl</b>	<i>Dosage Rinse Aid</i>	Čas dávkování leštidla
<b>dH</b>	<i>Water Hardness</i>	Nastavení tvrdosti vody na vstupu (spotřebiče se změkčovačem): zadejte hodnoty podle níže uvedené tabulky
<b>CC</b>	<i>Set Number Service Cycles</i>	Nastavení a zapnutí počítadla cyklů, které aktivuje signalizaci údržby (Service) pro externí změkčovač. Nápis "Service" můžete odstranit podržením stlačených všech 4 tlačítek u vypnutého spotřebiče s otevřenými dveřmi.
<b>AA</b>	<i>Autostart Autoenabling</i>	Povolení automatického spuštění
<b>dr</b>	<i>Manual Drain</i>	Ruční zapnutí vypouštěcího čerpadla

Po nastavení požadovaných parametrů stačí k jejich uložení a ukončení nastavení stisknout na několik sekund tlačítko **1**, až se na displeji zobrazí čárky zapnutého napájení.

### 7.1 Nastavení tvrdosti zabudovaného změkčovače

V menu Nastavení zadejte stupeň tvrdosti přiváděné vody **dH** podle údajů z následující tabulky:

Naměřená tvrdost		dH	Naměřená tvrdost		dH
°fr	dGH	č.	°fr	dGH	č.
0 ÷ 20	0 ÷ 11	1	41 ÷ 45	23 ÷ 25	6
21 ÷ 25	12 ÷ 14	2	46 ÷ 50	26 ÷ 28	7
26 ÷ 30	15 ÷ 17	3	51 ÷ 55	29 ÷ 31	8
31 ÷ 35	17 ÷ 20	4	56 ÷ 60	31 ÷ 34	9
36 ÷ 40	20 ÷ 22	5			

## Kap 8 LIKVIDACE

V našich spotřebičích nejsou materiály, které by vyžadovaly zvláštní postup likvidace.



(Platí v zemích Evropské unie a zemích se systémem tříděného sběru odpadu)

Symbol na spotřebiči nebo příslušných dokladech udává, že tento výrobek nesmí být po skončení životnosti likvidován spolu s domácím odpadem. Aby se zabránilo možnému znečištění životního prostředí nebo ohrožení lidského zdraví z důvodu nevhodné likvidace, doporučujeme uživateli

likvidovat tento spotřebič odděleně od ostatních typů odpadů zodpovědně ho recyklovat a podpořit tak udržitelné opětovné využívání materiálů.

Domácí uživatelé by si měli u prodejce nebo u příslušného městského úřadu zjistit informace o tříděném sběru a recyklaci tohoto typu spotřebiče.

Podnikoví uživatelé by se měli obrátit na své dodavatele a zkontrolovat všechny podmínky kupní smlouvy.

Tento spotřebič se nesmí likvidovat s jiným komerčním odpadem.

	Symboly	Součást	Materiál	%
Recyklovatelné přímo		Plech	Ocel	80
		Kartonový obal	PAP	
		Dřevěná paleta	ISPM15	
		Plastové díly	PP, PP+FV	
Složení		Motory	Smontované	20
		Elektrické díly		
		Elektronické díly		
	Gumové díly	EPDM		

## Kap 9 ŽIVOTNÍ PROSTŘEDÍ

### POUŽÍVÁNÍ MYČKY S OHLEDEM NA ŽIVOTNÍ PROSTŘEDÍ

Odpovědné používání myčky může přispět k menšímu ohrožení životního prostředí. Doporučujeme každodenní dodržování následujících pokynů:

Myjte pouze plné koše.

Myčku vypněte, pokud ji nepoužíváte.

Myčku zavřete, je-li v pohotovostním režimu

Používejte programy odpovídající stupni zašpinění.

Myčku plňte teplou vodou, pokud se voda ohřívá plynem.

Kontrolujte, jestli vypouštěná voda odtéká řádně do vhodné kanalizace.

Nepřekračujte doporučená množství mycích prostředků.

Výrobce si vyhrazuje právo provádět u této myčky nádobí změny v elektrickém systému, konstrukci a designu anebo výměnu dílů bez předchozího upozornění, pokud to uzná za vhodné, aby mohl neustále nabízet spolehlivý produkt s dlouhou životností a pokročilou technologií.