

Coffeeline B10 - B20 - B30



190230 - 190231 - 190232

Bartscher GmbH
Franz-Kleine-Str. 28
D-33154 Salzkotten
Allemagne

tél. +49 5258 971-0
fax : +49 5258 971-120
Hotline technique : +49 5258 971-197
www.bartscher.com



Version: 2.0

Date de création : 2023-04-17

Manuel d'utilisation original

1	Sécurité	2
1.1	Explication des avertissements	2
1.2	Consignes de sécurité	3
1.3	Utilisation conforme à l'usage	6
1.4	Utilisation non conforme à l'usage	6
2	Généralités	7
2.1	Responsabilité et garantie	7
2.2	Protection des droits d'auteur	7
2.3	Déclaration de conformité	7
3	Transport, emballage et stockage	8
3.1	Inspection suite au transport	8
3.2	Emballage	8
3.3	Stockage	8
4	Paramètres techniques	9
4.1	Indications techniques	9
4.2	Éléments de l'appareil	13
4.3	Fonctions de l'appareil	14
5	Installation et utilisation	15
5.1	Installation	15
5.2	Utilisation	21
6	Nettoyage et détartrage	32
6.1	Consignes de sécurité pour le nettoyage	32
6.2	Nettoyage	32
6.3	Détartrage	35
7	Défaillances possibles	36
8	Élimination des déchets	40



Avant d'utiliser l'appareil, lire attentivement la notice et la conserver en un lieu facilement accessible !

La présente notice d'utilisation décrit l'installation, la manipulation et la maintenance de l'appareil, elle est une source d'informations importante et un ouvrage de référence. La connaissance de toutes les consignes de sécurité et d'utilisation comprises dans la présente notice est une condition indispensable pour assurer le fonctionnement correct et en toute sécurité de l'appareil. S'appliquent également les règles de prévention des accidents, les normes de sécurité au travail et la réglementation en vigueur dans le pays d'installation de l'appareil.

Avant d'utiliser l'appareil et surtout, avant de le mettre en marche, lire attentivement la présente notice d'utilisation pour éviter tout dommage ou blessure. Une utilisation incorrecte peut endommager l'appareil.

La présente notice d'utilisation fait partie intégrante du produit et doit être gardée directement à proximité de l'appareil et rester accessible à tout moment. En cas de cession de l'appareil, la présente notice d'utilisation doit être également fournie avec l'appareil.

1 Sécurité

L'appareil est conçu d'après les règles techniques en vigueur. Cependant, l'appareil peut constituer une source de dangers, s'il n'est pas utilisé correctement ou conformément à son usage. Toutes les personnes qui utilisent l'appareil doivent se tenir aux indications mentionnées dans la présente notice d'utilisation et respecter les consignes de sécurité.

1.1 Explication des avertissements

Les indications importantes relatives à la sécurité ainsi que les avertissements sont désignés dans la présente notice par des mentions d'avertissement adéquates. Ces indications doivent être impérativement respectées, pour éviter les accidents, les blessures et les dommages matériels.



DANGER !

La mention d'avertissement **DANGER** avertit contre les risques qui peuvent entraîner des blessures graves ou la mort, s'ils ne sont pas évités.



AVERTISSEMENT !

La mention **AVERTISSEMENT** avertit contre les risques qui peuvent entraîner des blessures graves, moyennement graves ou la mort, s'ils ne sont pas évités.



ATTENTION !

La mention **ATTENTION** avertit contre les risques qui peuvent entraîner des blessures légères ou moyennes, s'ils ne sont pas évités.

ATTENTION !

La mention **ATTENTION** indique un éventuel dommage matériel lié au non-respect des consignes de sécurité.

REMARQUE !

Le symbole **REMARQUE** indique à l'utilisateur les informations et les consignes relatives à l'utilisation de l'appareil.

FR

1.2 Consignes de sécurité

Courant électrique

- Une tension de secteur trop élevée ou une installation incorrecte peuvent entraîner un risque de choc électrique.
- L'appareil peut être branché à l'électricité uniquement si les données sur la plaque signalétique correspondent à la tension de secteur.
- Pour éviter les courts-circuits, ne pas mouiller l'appareil.
- Si des défaillances apparaissent lors du fonctionnement de l'appareil, le débrancher immédiatement de l'alimentation électrique.
- Ne pas toucher la fiche avec les mains mouillées.
- Ne jamais saisir l'appareil, s'il tombe dans l'eau. Débrancher immédiatement l'appareil de l'alimentation électrique.
- Toute réparation ou ouverture du boîtier de l'appareil doit être réalisée par un personnel spécialisé et un service agréé.
- Ne pas déplacer l'appareil en le tenant par le câble.

- Éviter tout contact du câble de raccordement avec des sources de chaleur et des éléments pointus et tranchants.
- Ne pas plier, serrer ou nouer le câble de raccordement.
- Dérouler complètement le câble de raccordement.
- Ne jamais placer l'appareil ou tout autre objet sur le câble de raccordement.
- Pour débrancher l'appareil de l'alimentation électrique, toujours tirer par la fiche.
- Ne pas utiliser l'appareil si le câble d'alimentation est endommagé. Si le câble d'alimentation est endommagé, le faire remplacer par le service d'entretien ou un électricien qualifié, afin d'éviter les risques.

Matières inflammables

- Ne jamais exposer l'appareil à des températures élevées comme les cuisinières, les fours, la flamme nue, les appareils de maintien de la chaleur, etc.
- Nettoyer régulièrement l'appareil pour éviter tout risque d'incendie.
- Ne pas couvrir l'appareil avec p.ex. du papier aluminium ou des serviettes.
- Utiliser l'appareil uniquement avec les matières y destinées et en réglant les températures sur des valeurs adéquates. Les matières, les produits alimentaires et les restes de nourriture dans l'appareil peuvent s'allumer.
- Ne jamais utiliser l'appareil à proximité des produits inflammables comme l'essence ou l'alcool. Les températures élevées entraînent l'évaporation de ces produits et suite au contact avec des sources d'inflammation, cela peut conduire à une explosion.
- En cas d'incendie, avant de procéder à l'extinction du feu, débrancher l'appareil de l'alimentation électrique. Ne jamais utiliser de l'eau pour éteindre les flammes, si l'appareil est branché à l'alimentation électrique. Une fois le feu éteint, assurer une arrivée d'air frais suffisante.

Surfaces chaudes

- Lors du fonctionnement de l'appareil, ses surfaces deviennent chaudes. Il existe un risque de brûlures. La température élevée se maintient encore après l'arrêt de l'appareil.
- Ne toucher aucune surface chaude de l'appareil. Utiliser les éléments et les poignées de service prévus à cet effet.
- Transporter et nettoyer l'appareil une fois complètement refroidi.
- Ne pas asperger les surfaces chaudes d'eau froide ou de liquides inflammables.

Utilisation uniquement sous surveillance

- Utiliser l'appareil uniquement sous surveillance.

Sécurité

- Toujours rester à proximité de l'appareil.

Personnel utilisant l'équipement

- L'appareil peut être utilisé uniquement par un personnel spécialisé qualifié et formé.
- Le présent appareil ne peut pas être utilisé par des personnes (y compris des enfants) aux capacités physiques, sensorielles ou mentales réduites et des personnes ayant l'expérience et/ou les connaissances insuffisantes.
- Surveiller les enfants afin d'éviter qu'ils jouent avec l'appareil ou qu'ils le mettent en marche.

Utilisation incorrecte et non conforme

- L'utilisation non conforme à l'usage et non autorisée peut endommager l'appareil.
- N'utiliser l'appareil que lorsque celui-ci est en parfait état de fonctionnement assurant une utilisation en toute sécurité.
- N'utiliser l'appareil que lorsque les raccordements sont en parfait état de fonctionnement assurant une utilisation en toute sécurité.
- N'utiliser l'appareil que lorsqu'il est propre.
- Utiliser uniquement les pièces de rechange d'origine. L'utilisateur n'est pas autorisé à réparer seul l'appareil.
- L'appareil ne doit être ni modifié ni transformé.

1.3 Utilisation conforme à l'usage

Toute autre utilisation que celle indiquée et/ou toute utilisation différente de l'appareil est interdite et considérée comme non conforme à l'usage.

L'utilisation suivante est conforme à l'usage :

- Préparation de café
- Réchauffement et préparation de la mousse de lait
- Préparation d'eau chaude pour le thé et les boissons instantanées.

1.4 Utilisation non conforme à l'usage

Une utilisation non conforme à l'usage peut entraîner des blessures ou des dommages matériels dus à une tension électrique dangereuse, au feu ou aux températures élevées. L'appareil peut être utilisé uniquement aux fins décrites dans la présente notice d'utilisation.

2 Généralités

2.1 Responsabilité et garantie

Toutes les informations et consignes contenues dans la présente notice d'utilisation ont été réunies en tenant compte des prescriptions en vigueur, du niveau actuel de développement technique ainsi que de nos connaissances et expériences de plusieurs années. Le contenu effectif de la livraison peut, dans certaines circonstances, différer des explications décrites ici et des nombreuses représentations graphiques pour les modèles spéciaux, lorsque vous bénéficiez d'options de commande supplémentaires, ou liées aux dernières modifications techniques.

Le fabricant ne peut être tenu responsable pour les dommages ou défaillances dus:

- au non-respect des consignes,
- à une utilisation non conforme à l'usage,
- aux modifications techniques effectuées par l'utilisateur,
- à l'utilisation de pièces de rechange non approuvées.

Nous nous réservons le droit d'introduire des modifications techniques dans le produit, qui améliorent les caractéristiques d'utilisation de l'appareil.

2.2 Protection des droits d'auteur

La notice d'utilisation et les textes, les dessins, les figures et les autres représentations qui y sont contenus sont protégés par la loi sur les droits d'auteur. Les reproductions de tous types et de toutes formes (même partielles) ainsi que l'exploitation et/ou la transmission du contenu à des tiers ne sont pas autorisées sans l'autorisation écrite du fabricant. Le non-respect de la disposition ci-dessus entraîne une obligation d'indemnisation. Les autres droits demeurent réservés.

2.3 Déclaration de conformité

L'appareil est conforme aux normes et aux Directives européennes en vigueur. Ce qui est confirmé par la Déclaration de conformité CE Sur demande, nous pouvons vous envoyer la Déclaration de conformité du produit donné.

3 Transport, emballage et stockage

3.1 Inspection suite au transport

Vérifier l'intégralité et l'absence de dommages dus au transport dès la réception du produit. Si des dommages dus au transport sont constatés, refuser la réception du produit ou accepter la réception sous conditions. Indiquer sur les documents de transport/la lettre de voiture de la société de transport les dommages constatés et déposer une réclamation. Les dommages cachés doivent être signalés immédiatement après leur constatation, car les demandes de dédommagement doivent être déposées dans les délais de réclamation.

Si des pièces ou des accessoires manquent, contacter notre service après-vente.

3.2 Emballage

Ne pas jeter le carton d'emballage de l'appareil. Il peut s'avérer utile pour stocker l'appareil, lors d'un déménagement ou lorsque vous devez envoyer l'appareil à notre service après-vente en cas d'éventuels dommages.

Toutes les parties de l'emballage sont faites à partir de matériaux recyclables. Ce sont des films et des sacs en plastique, des emballages en carton.

Pour l'élimination de l'emballage, respecter les consignes en vigueur dans votre pays. Réintroduire les matériaux d'emballage récupérables dans le circuit de recyclage.

3.3 Stockage

L'emballage doit rester fermé jusqu'au moment de l'installation de l'appareil. Lors du stockage, suivre les indications, marquées à l'extérieur, relatives au positionnement et au stockage. Stocker l'emballage dans les conditions suivantes :

- dans des locaux fermés
- dans un endroit sec et sans poussière
- à l'abri des produits agressifs
- à l'abri du soleil
- à l'abri des chocs mécaniques.

En cas de stockage prolongé (plus de trois mois), contrôler régulièrement l'état général de tous les éléments et de l'emballage. En cas de besoin, remplacer l'emballage par un nouveau.

4 Paramètres techniques

4.1 Indications techniques

Modèle / propriétés

- Modèle : porte-tamis
- Raccord d'appareil :
 - 190230, 190231 - prêt à être branché
 - 190232 – 3NAC
- Remplissage automatique du chauffe-eau
- Nettoyage automatique du groupe de percolation
- Programmes de nettoyage
- Arrivée d'eau automatique par électrovanne
- Préparation préliminaire
- Sortie d'eau chaude réglable
- Affichage de la pression par le manomètre
- Minuterie
- Écran d'affichage :
 - réglage de la température du chauffe-eau
 - sélection et programmation des boissons
 - démarrage du programme de nettoyage
 - Minuterie
 - Préparation préliminaire
 - Consignes de sécurité
- Écran d'affichage numérique
- Commande :
 - électronique
 - manette
 - bouton
- Interrupteur de marche/arrêt
- Propriétés :
 - éclairage LED, commutable séparément
 - nombreux réglages pour les différents types de café

Nom:	Machine à café Coffeeline B10
Numéro d'article :	190230
Matériau:	tôle d'acier, laquée
Nombre de cuves :	1
Contenance de la cuve en litres :	6
Nombre de groupes de percolation :	1
Nombre de buses à vapeur :	1
Nombre de robinets d'eau chaude :	1
Programmes de dosage par groupes de percolation :	3
Puissance :	2,8 kW 220-240 V 50 Hz
Dimensions (largeur x profondeur x hauteur) en mm :	550 x 575 x 465
Poids en kg :	48,0

Nous nous réservons le droit d'introduire des modifications techniques !

Dotation :

- 1 porte-tamis avec 1 sortie
- 1 porte-tamis avec 2 sorties
- 1 tuyau d'alimentation, 55 cm
- 1 tuyau d'évacuation, 150 cm

Nom:	Machine à café Coffeeline B20
Numéro d'article :	190231
Matériau:	tôle d'acier, laquée
Nombre de cuves :	1
Contenance de la cuve en litres :	11,5
Nombre de groupes de percolation :	2
Nombre de robinets à vapeur :	2
Nombre de robinets d'eau chaude :	1
Programmes de dosage par groupes de percolation :	3
Puissance :	3,35 kW 220-240 V 50/60 Hz
Dimensions (largeur x profondeur x hauteur) en mm :	770 x 595 x 465
Poids en kg :	62,0

Nous nous réservons le droit d'introduire des modifications techniques !

Dotation :

- 1 porte-tamis avec 1 sortie
- 2 porte-tamis avec 2 sorties
- 1 tuyau d'alimentation, 55 cm
- 1 tuyau d'évacuation, 150 cm

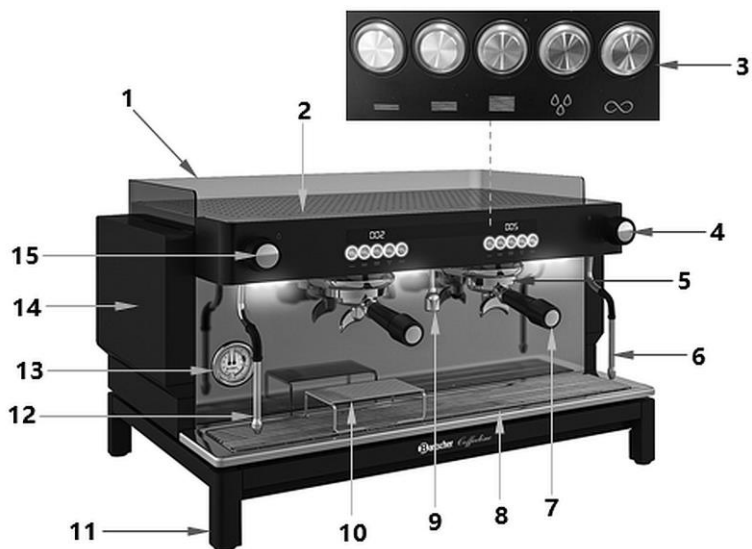
Nom:	Machine à café Coffeeline B30
Numéro d'article :	190232
Matériau:	tôle d'acier, laquée
Nombre de cuves :	1
Contenance de la cuve en litres :	17,5
Nombre de groupes de percolation :	3
Nombre de robinets à vapeur :	2
Nombre de robinets d'eau chaude :	1
Programmes de dosage par groupes de percolation :	3
Puissance :	4,35 kW 400 V 50 Hz
Dimensions (largeur x profondeur x hauteur) en mm :	990 x 595 x 465
Poids en kg :	74,0

Nous nous réservons le droit d'introduire des modifications techniques !

Dotation :

- 1 porte-tamis avec 1 sortie
- 3 porte-tamis avec 2 sorties
- 1 tuyau d'alimentation, 55 cm
- 1 tuyau d'évacuation, 150 cm

4.2 Éléments de l'appareil



FR

Vue d'en-bas

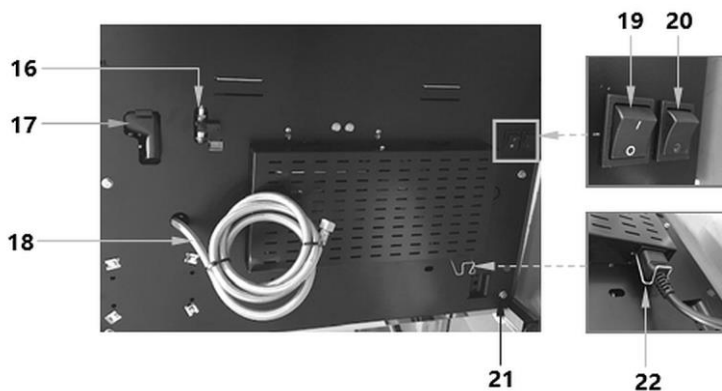


Fig. 1

Description de la fig. 1

- | | |
|--|---|
| 1. Protection contre les projections | 2. Tablette pour tasses / soucoupes |
| 3. Éléments de commande | 4. Régulateur de vapeur à droite |
| 5. Tête du groupe de percolation | 6. Buse de vapeur à droite |
| 7. Porte-tamis | 8. Bac égouttoir avec grille |
| 9. Robinet d'eau chaude | 10. Grille pour déposer les tasses |
| 11. Pieds (4x) à hauteur réglable | 12. Buse de vapeur gauche |
| 13. Manomètre de la cuve | 14. Boîtier |
| 15. Régulateur de vapeur gauche | 16. Évacuation du chauffe-eau |
| 17. Raccord de plomberie | 18. Raccord d'eau fixe avec tuyau d'arrivée d'eau |
| 19. Interrupteur marche/arrêt de l'éclairage LED | 20. Interrupteur marche/arrêt de l'appareil |
| 21. Témoin lumineux | 22. Raccord câble d'alimentation |

4.3 Fonctions de l'appareil

FR

La machine à café Coffeeline a été conçue pour la préparation d'expressos et de café, pour le réchauffement d'eau pour la préparation de thé et pour le réchauffement et la préparation de mousse de lait.

5 Installation et utilisation

5.1 Installation



ATTENTION !

Une installation, un réglage, une utilisation, une maintenance ou une exploitation incorrects de l'appareil peuvent entraîner des dommages matériels et des blessures.

Le réglage, l'installation ainsi que les réparations peuvent être effectués uniquement par un service technique agréé et conformément aux dispositions légales en vigueur dans le pays d'installation.

INDICATION !

Le fabricant n'est pas responsable et n'accorde aucune garantie pour les dommages résultant du non-respect des règles et de l'installation incorrecte de l'appareil.

Déballage / installation

FR

- Déballer l'appareil et éliminer tous les éléments intérieurs et extérieurs de l'emballage et les protections de transport.



ATTENTION !

Risque d'étranglement !

Interdire aux enfants l'accès aux emballages tels que les sacs en plastique ou les éléments en polystyrène.

- Retirer le film de protection qui recouvre l'appareil. Le film de protection doit être retiré délicatement pour ne pas laisser des restes de colle. Supprimer les résidus de colle éventuels en utilisant un diluant.
- Veiller à ne pas endommager la plaque signalétique ni les avertissements collés sur l'appareil.
- Ne **jamais** placer l'appareil dans un environnement humide.
- Placer l'appareil de manière à assurer un accès facile à la prise permettant de débrancher rapidement l'appareil en cas de besoin.
- Placer l'appareil sur une surface avec les caractéristiques suivantes :
 - plane, pouvant supporter le poids de l'appareil, résistant à l'eau, sèche et résistant aux températures élevées

- suffisamment grande pour permettre un travail confortable avec l'appareil
- facilement accessible
- bien aérée.
- Assurer une distance suffisante des bords de la table. Dans le cas contraire, l'appareil pourrait basculer et tomber.
- Ne pas placer l'appareil dans un placard s'il est en marche.
- Pour assurer une efficacité optimale, la machine à café doit être installée à un endroit où les valeurs suivantes ne seront pas dépassées :
 - pression d'entrée d'eau maximale : 0,9 MPa (9 bar) ou 1,0 MPa (10 bar) [uniquement pour la Norvège, la Suède, le Danemark]
 - pression d'entrée d'eau minimale : 0,0 MPa (0 bar)
 - pression d'eau optimale : 0,6 do 0,7 MPa (6-7 bar)
 - température d'eau maximale et admissible à l'arrivée : 40 °C
 - température ambiante entre +10 °C (min.) et +40 °C (max.).
- La machine à café est assez lourde, il est donc recommandé de le soulever et de le placer à l'endroit d'installation à deux.

REMARQUE !

Retrouvez le poids et la taille de la machine à café dans le chapitre « Données techniques ».

- Placer la machine à café sur une surface horizontale, stable et imperméable.
- La machine à café peut être installé avec un écart maximal de 3° à l'horizontale (directions longitudinale et transversale), pour assurer le fonctionnement correct de la fonction hydraulique et de l'évacuation. Vérifier l'écart à l'aide d'un niveau à bulle ou d'un rapporteur d'angle numérique.
- Régler les pieds de manière à ce que, lors de la préparation, le café soit distribué uniformément dans toutes les tasses.

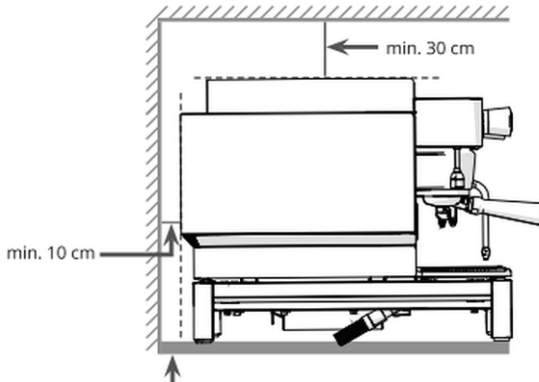


Fig. 2

- L'endroit de l'installation doit se trouver au moins à 110 cm au-dessus du sol.
- Laisser suffisamment de place au-dessus et derrière l'appareil pour assurer une utilisation, un nettoyage et une maintenance sans heurts.
- Pour assurer une bonne circulation de l'air, laisser 30 cm de libre au-dessus de l'appareil et 10 cm derrière l'appareil.

FR

Branchement à l'alimentation électrique

- Vérifier si les données techniques de l'appareil (voir le tableau signalétique) correspondent aux données du réseau électrique local.
- Brancher l'appareil à une prise électrique individuelle avec protection. Ne pas brancher l'appareil à une prise multiple.
- Placer le câble de raccordement de manière à éviter tout risque d'écrasement et de trébuchement.
- Brancher le câble fourni au raccord avec attache de verrouillage dans la partie inférieure de l'appareil.
- Pour les appareils qui ne sont pas équipés d'un câble de raccordement avec fiche, une intégration au câblage fixe de débranchement de l'alimentation de l'appareil est nécessaire, conformément aux dispositions relatives aux câbles.
- Il faut s'assurer qu'un disjoncteur de protection adapté à la puissance absorbée de l'appareil, indiqué sur la plaque signalétique (sous le bac d'égouttage), est installé pour des raisons de protection.

Raccordement d'eau

ATTENTION !

Le raccordement de l'appareil au réseau d'eau doit être réalisé par un personnel spécialisé qualifié.

Lors du raccordement au réseau d'eau, suivre toutes les dispositions de la loi en vigueur dans le pays d'installation de l'appareil.

Utiliser uniquement les nouveaux tuyaux fournis avec l'appareil. Il est interdit de réutiliser les vieux tuyaux et les tuyaux endommagés.

1. Avant de raccorder l'appareil, faire couler environ 20 litres du réseau d'eau pour éliminer toutes les impuretés éventuelles qui pourraient pénétrer dans le chauffe-eau.

Le réseau d'eau du bâtiment dispose d'un raccord 3/8" en laiton et une vanne d'arrêt.

2. À l'aide du tuyau d'arrivée d'eau fourni, raccorder la machine à café au réseau d'eau dans le bâtiment.
3. Bien serrer le tuyau d'arrivée d'eau à l'aide d'une clé adapté ou d'une clé à tuyaux.

FR

Exigences relatives à la qualité de l'eau

- Utiliser de l'eau potable à la dureté entre 5 et 8°fH (échelle française). Si la dureté de l'eau est inférieure aux valeurs indiquées, ceci peut entraîner la corrosion des éléments hydrauliques. Une valeur plus élevée peut entraîner la formation accrue de tartre dans le chauffe-eau. Les deux phénomènes auront un impact négatif sur l'efficacité de l'appareil et la qualité du café.

ATTENTION !

Pour éviter les dépôts de tartre dans le chauffe-eau et dans les autres éléments de l'appareil, il est indispensable d'installer en amont de l'appareil un adoucisseur d'eau.

Raccorder l'adoucisseur d'eau en suivant les consignes présentées dans le mode d'emploi de l'appareil choisi.

Pression et température

La pression d'eau dans le chauffe-eau est réglée directement par la température de l'eau. La température du chauffe-eau s'affiche sur l'écran d'affichage.

Relation entre la pression et la température du chauffe-eau

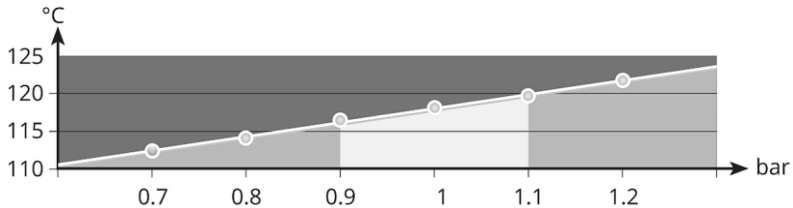


Fig. 3

La température optimale du chauffe-eau pour faire mousser le lait et pour préparer les boissons est de 116°C à 120°C.

L'appareil dispose d'un manomètre qui indique la pression dans le chauffe-eau.

La pression optimale du chauffe-eau est de 0,9 - 1,1 bar.

REMARQUE !

Le dépassement des valeurs optimales de température et de pression entraîne une formation excessive de vapeur, une grande consommation d'énergie et la brûlure du lait.

Le réglage d'une température trop faible entraîne une extraction insuffisante de café, un réchauffement très lent du chauffe-eau et une faible quantité de vapeur ou son manque.

Raccordement du système d'évacuation

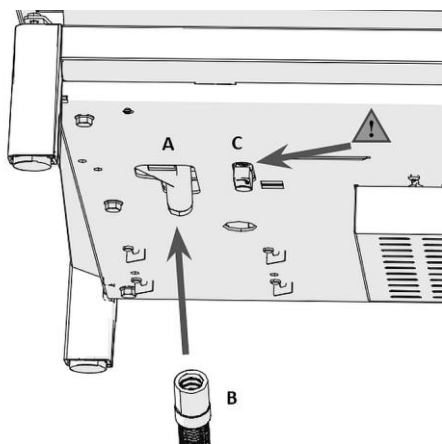


Fig. 4

1. Raccorder une extrémité du tuyau de vidange fourni (B) à la sortie du bac d'égouttage (A) en l'insérant par l'orifice d'entrée dans la protection de la partie inférieure du boîtier.

L'orifice d'entrée se trouve sous le bac d'égouttage et la grille d'égouttage. Il faut les retirer.

2. Raccorder la deuxième extrémité du tuyau (B) à la canalisation dans la zone de service.
3. Monter de nouveau le bac d'égouttage et la grille d'égouttage.

FR

ATTENTION !

S'assurer que le tuyau de vidange n'est pas tordu et qu'il repose plus profondément que le bac d'égouttage. Ceci permet d'éviter l'accumulation de l'eau et d'autres impuretés dans le tuyau, la formation de moisissure ou les odeurs désagréables.

AVERTISSEMENT !

L'eau chaude sous pression peut causer des brûlures et de graves blessures.

Ne jamais ouvrir le robinet de vidange dans le chauffe-eau au cours du fonctionnement de l'appareil !

Position fermée = côté droit

Seul un personnel qualifié peut vider le chauffe-eau.

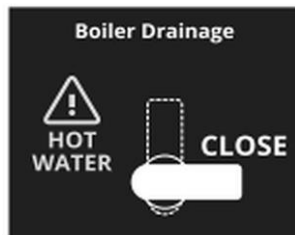


Fig. 5

5.2 Utilisation

Première mise en marche

1. Avant la première mise en marche de l'appareil, enlever tous les films qui sont restés après l'installation.

Ceci empêchera que les films fondent/se collent sous l'action des températures élevées au cours du réchauffement de la machine à café.

2. Avant l'utilisation de l'appareil, le nettoyer en suivant les consignes indiquées au chapitre « **Nettoyage** ».
3. Ouvrir la vanne d'arrêt du système d'arrivée d'eau.
4. Allumer l'appareil à l'aide de l'interrupteur marche/arrêt qui se trouve en bas de l'appareil à droite. Attendre quelques minutes jusqu'à ce que le chauffe-eau se chauffe.

Le témoin de chauffe sous l'appareil s'allume.

5. Quand l'appareil aura chauffé, lancer le cycle de préparation de la boisson sur chaque groupe de percolation, pour les purger et contrôler leur fonctionnement.
6. Ouvrir les buses à vapeur pour vérifier leur fonctionnement.

Le témoin de chauffe s'éteint quand le chauffe-eau atteint sa pression et sa température de travail.

7. Attendre encore 10 minutes pour que tous les éléments hydrauliques se stabilisent à la température correcte.

La machine à café est prête à être utilisée.

Consignes d'utilisation

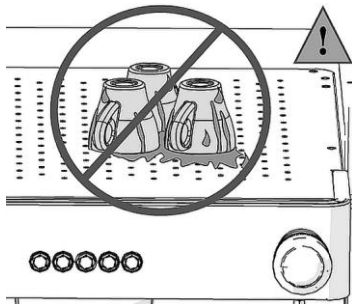


Fig. 6

ATTENTION !

Si l'eau qui s'égoutte pénètre dans la machine à café, ceci peut entraîner un dommage mécanique ou électrique.

Ne pas poser de tasses mouillées directement sur la tablette à tasses.

Toujours sécher soigneusement les tasses avant de les placer sur la tablette.

Fonctions des touches

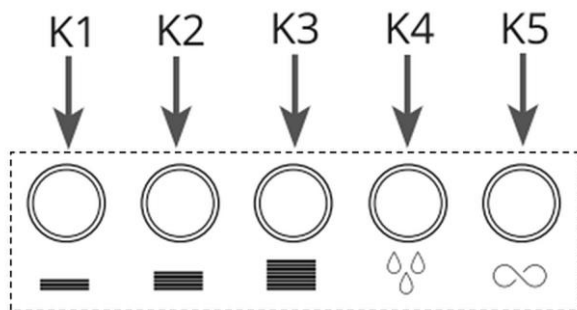


Fig. 7

- K1** Petit Espresso
- K2** Moyen Espresso
- K3** Grand Espresso
- K4** Rinçage du groupe de percolation
- K5** Touche de versement continu / versement d'eau chaude / Programmation de la quantité de café

Chaque groupe de percolation dispose d'un panneau de commande à 5 touches et d'un écran d'affichage qui permet de surveiller l'état de la machine à café, la programmation et l'adaptation des réglages.

Le choix des trois premières touches (**K1 - K3**) permet de préparer la quantité programmée et la préparation se termine automatiquement.

La touche **K4** active le rinçage du groupe de percolation.

La cinquième touche **K5** active le versement continu d'eau chaude.

L'écran d'affichage à trois chiffres de chaque groupe de percolation affiche le temps restant de préparation.

REMARQUE !

Toutes les touches du groupe de percolation peuvent être adaptées à l'aide de la programmation de l'utilisateur. Les informations détaillées sont présentées dans le chapitre « Programmation de l'utilisateur ».

Installation du porte-tamis sur la tête du groupe de percolation

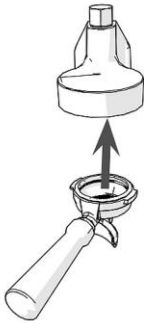


Fig. 8

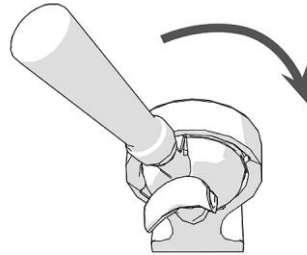


Fig. 9

1. Aligner les deux brides du porte-tamis sur les deux fentes de la tête du groupe de percolation.
2. Placer le porte-tamis et le tourner dans le sens contraire des aiguilles d'une montre, jusqu'à ce que la poignée se trouve dans une position perpendiculaire par rapport à la machine à café.



Fig. 10

Installation incomplète du porte-tamis

Position correcte

Le joint du groupe de percolation est usé et il faut le remplacer

ATTENTION !

Faire attention en retirant et plaçant le porte-tamis. Ne jamais tenter de forcer sur le porte-tamis pour le serrer.

Préparation de l'expresso

ATTENTION !

Pour que le porte-tamis soit toujours chaud, il doit être toujours installé dans le groupe de percolation. C'est très important pour maintenir une température optimale qui est la condition de préparation d'un expresso de la meilleure qualité.

1. Débloquer le porte-tamis et le retirer de la tête du groupe de percolation.
2. Remplir le panier du filtre avec la quantité de café moulu nécessaire.
La quantité peut différer selon la taille du panier du filtre (env. 7 g pour un simple expresso et 14 g pour un double expresso)
3. Tasser le café moulu en utilisant un tamper.
4. Installer le porte-tamis rempli sur la tête du groupe de percolation et le verrouiller dans la position correcte
5. Placer une tasse sous le porte-tamis.
6. Pour commencer le processus de percolation, sélectionner l'option voulue à l'aide d'une des touches **K1-K2-K3**.

AVERTISSEMENT !

L'eau chaude sous pression peut causer des brûlures et de graves blessures.

Ne jamais retirer le porte-tamis au cours du processus de préparation de café.
Une fois le processus de préparation terminé, attendre 3 secondes avant de retirer le porte-tamis.

Réchauffement de lait / préparation de la mousse de lait

1. Positionner la buse de vapeur au-dessus du bac d'égouttage et ouvrir à l'aide du régulateur de vapeur pour quelques secondes le robinet à vapeur pour faire sortir le condensat d'eau.
2. Fermer le robinet de vapeur quand il n'y aura que de la vapeur qui ressort.
3. Placer la buse de vapeur au-dessus du bac d'égouttage dans la tasse/le verre avec du lait, en s'assurant que la buse de vapeur est complètement immergée.
4. Ouvrir de nouveau le robinet à vapeur pour chauffer ou mousser le lait.
5. Ouvrir le robinet à vapeur pour commencer à réchauffer/mousser le lait. Au cours du réchauffement/de la préparation de mousse, l'extrémité de la buse de vapeur doit être toujours immergée dans le lait.

Installation et utilisation

6. Quand le lait atteint la température souhaitée, fermer le robinet à vapeur à l'aide du régulateur de vapeur.
7. Attendre que la vapeur cesse de sortir.
8. Enlever alors la tasse/le verre.
9. Une fois le réchauffement/la préparation de mousse terminé, diriger la buse de vapeur au-dessus du bac d'égouttage et ouvrir le robinet à vapeur pour quelques secondes, pour rincer les restes de lait éventuels.
10. Ensuite, essuyer la partie extérieure de la buse de vapeur à l'aide d'un chiffon humide pour empêcher qu'elle se bouche et pour la maintenir propre.

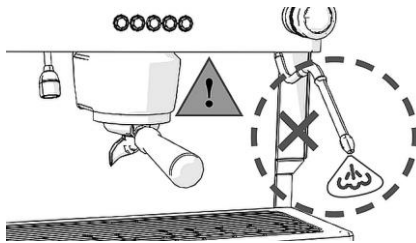


Fig. 11

AVERTISSEMENT ! Risque de brûlure !

De la vapeur chaude se dégage de la buse de vapeur.

Au cours du dégagement de la vapeur/de la préparation de mousse, ne pas enlever la tasse/le verre et ne permettre en aucun cas que la buse de vapeur sorte du récipient tant que le robinet à vapeur est ouvert.

FR

Versement d'eau chaude

AVERTISSEMENT !

Risque de brûlures dû à l'eau chaude !

Ne jamais placer les mains ou les doigts sous la sortie d'eau chaude quand l'appareil est en marche.

Réglage automatique d'eau chaude

1. Placer une tasse (ou un autre récipient résistant aux températures élevées) sous la sortie d'eau chaude.
2. Pour commencer le versement d'eau chaude, appuyer sur la touche **K5**.
3. Le versement d'eau chaude s'arrête automatiquement une fois le temps programmé écoulé.
4. En appuyant de nouveau sur la touche **K5**, vous pouvez à tout moment arrêter manuellement le processus avant sa fin programmée.

Réglage manuel d'eau chaude

1. Placer une tasse (ou un autre récipient résistant aux températures élevées) sous la sortie d'eau chaude.

2. Pour commencer le versement d'eau chaude, tourner le régulateur d'eau chaude dans le sens contraire des aiguilles d'une montre.
3. Pour terminer le versement d'eau chaude, tourner le régulateur d'eau chaude dans le sens des aiguilles d'une montre.

Programmation de l'utilisateur

Programmation du dosage de café/thé

Ce chapitre décrit comment programmer les quantités dosées automatiquement, à l'aide des touches des boissons :

REMARQUE !

Pour chaque nouveau dosage qui est programmé, utiliser un porte-tamis rempli de café frais.

1. Maintenir pressée la touche **K5** pendant 8 secondes jusqu'à ce que l'écran d'affichage affiche **[SEL]** et le témoin de la touche **K5** commence à clignoter.
2. Appuyer sur l'option qui doit être programmée : petit Espresso (**K1**), moyen Espresso (**K2**), grand Espresso (**K3**) ou rinçage (**K4**).

Le témoin de la touche pressée et la touche **K5** restent allumées en continu. Le groupe de percolation commence le versement du café.

3. Une fois la quantité requise atteinte, appuyer e nouveau sur la touche pour arrêter le versement.

Ce réglage de dosage est sauvegardé.

4. Répéter le processus pour toutes les options de versement qui doivent être de nouveau programmées.
5. Si une seule option de versement doit être programmée, suivre les étapes indiquées ci-dessus et programmer uniquement l'option voulue.

Toutes les autres options restent alors inchangées (réglages par défaut).

6. Pour retourner à l'écran principal, attendre 30 secondes ou éteindre et ensuite rallumer la machine à café.

REMARQUE !

La programmation d'une option sur les touches de gauche (**K1-K2-K3**) règle automatiquement les quantités dosées sur toutes les autres touches des boissons. Ceci ne s'applique qu'aux touches des boissons à gauche. La programmation des autres touches des boissons modifie uniquement l'option choisie.

La touche **K4** « Rinçage du groupe de percolation » peut être éventuellement utilisée pour programmer une boisson par défaut.

Quand la touche **K5** est activée comme touche de thé, il est possible de programmer le dosage automatique d'eau chaude pour **K5**. Le dosage est indépendant pour chaque groupe de percolation.

Menu de l'utilisateur - accès et navigation

Pour accéder aux paramètres de programmation de l'utilisateur, suivre les étapes suivantes :

1. Maintenir pressée la touche **K5** pendant 8 secondes jusqu'à ce que l'écran d'affichage affiche **[SEL]** et le témoin de la touche **K5** commence à clignoter. (Programmation du dosage)
2. Maintenir de nouveau la touche **K5** pressée pendant 8 secondes, jusqu'à ce que l'écran d'affichage affiche **[t0]** (1. Réglage du menu).
3. Faire défiler le menu en utilisant les touches **K1** et **K2**.
4. Pour entrer dans les différents paramètres, appuyer sur la touche **K5**. Le paramètre réglé clignote.
5. Pour confirmer et sauvegarder, appuyer de nouveau sur la touche **K5**.
6. Pour sortir du menu, le faire défiler jusqu'à **[ESc]** (Escape) et appuyer sur la touche **K5**.

Menu de l'utilisateur - revue des paramètres

Réglages	Description
[t0]	Température du chauffe-eau
[cro]	Réglage de la durée (durée de versement)
[PIX]*	Préparation préliminaire (Gr1, Gr2 et Gr3)
[Eco]*	Minuterie du mode Eco
[Std]*	Minuterie Standby du mode Eco
[SLc]	Compteur de litres utilisés (filtre d'eau)
[Scc]	Compteur de café utilisé (maintenance)
[tot]	Compteur total
[cLo]	Réglage de l'heure
[AUt]*	Fonction automatique de marche/arrêt

*dans le menu service, désactivé par défaut

t0 - Température du chauffe-eau

Pour modifier la température du chauffe-eau de l'appareil, suivre les étapes suivantes :

1. Ouvrir la programmation de l'utilisateur et faire défiler le menu (voir les consignes ci-dessus).
2. Quand le message **[t0]** apparaît sur l'écran d'affichage, appuyer sur la touche **K5**.
3. À l'aide des touches **K1** et **K2** choisir la température du chauffe-eau.
4. Confirmer et sauvegarder le réglage en appuyant sur la touche **K5**.

Vous retournez dans le menu de programmation de l'utilisateur.

cro – Activation/désactivation du réglage de la durée

Pour modifier les réglages de la minuterie, suivre les étapes suivantes :

1. Ouvrir la programmation de l'utilisateur et faire défiler le menu (voir les consignes ci-dessus).
2. Quand le message **[cro]** apparaît sur l'écran d'affichage, appuyer sur la touche **K5**.
3. Appuyer sur la touche **K1** ou **K2** pour activer **[on]** ou désactiver **[oFF]** le réglage de la minuterie.
4. Confirmer et sauvegarder le réglage en appuyant sur la touche **K5**.

Vous retournez dans le menu de programmation de l'utilisateur.

Pi1 – Pi2 – Pi3 – Activation/désactivation de la préparation préliminaire

Pour activer ou désactiver la fonction électronique de préparation préliminaire, individuellement pour chaque groupe de percolation, suivre les étapes suivantes :

1. Ouvrir la programmation de l'utilisateur et faire défiler le menu (voir les consignes ci-dessus).
2. Quand l'écran affiche **[Pi1]** (pour le groupe 1), **[Pi2]** ou **[Pi3]**, confirmer le choix en appuyant sur la touche **K5**.
3. Appuyer sur la touche **K1** ou **K2** pour activer **[on]** ou désactiver **[oFF]** le réglage de la préparation préliminaire.

Le réglage doit être fait séparément pour chaque groupe de percolation **[Pi1]**, **[Pi2]** ou **[Pi3]**.

4. Confirmer et sauvegarder le réglage en appuyant sur la touche **K5**.

Vous retournez dans le menu de programmation de l'utilisateur.

REMARQUE !

Le paramètre de la préparation préliminaire électronique est par défaut désactivé dans le menu service. Ceci est dû au fait que la tête du groupe de percolation possède déjà une chambre intégrée de préparation préliminaire. Pour les cafés torréfiés qui nécessitent un temps de préparation préliminaire plus long, il est possible d'activer cette fonction électronique pour assurer l'extraction maximale.

Lors de la préparation préliminaire, le café est dosé pendant la de temps programmée au préalable, exprimée en secondes. Ensuite, avant que le processus de préparation recommence et se termine de nouveau, la pression baisse pendant cette période exprimée en secondes (« Pause »).

Eco – Réglage de la durée pour le mode « Eco »

Pour adapter la Minuterie au mode Eco, suivre les étapes suivantes :

1. Ouvrir la programmation de l'utilisateur et faire défiler le menu (voir les consignes ci-dessus).
2. Quand le message **[Eco]** apparaît sur l'écran d'affichage, appuyer sur la touche **K5**.
3. À l'aide des touches **K1** et **K2** sélectionner la minuterie pour le mode Eco : de **[oFF]** (désactivé) à **[024]** heures.
4. Confirmer et sauvegarder le réglage en appuyant sur la touche **K5**.

Vous retournez dans le menu de programmation de l'utilisateur.

REMARQUE !

Dans le mode ECO, la consommation d'énergie par la machine à café est réduite par la réduction de la température du chauffe-eau à 105 °C/ 221 °F (réglage par défaut), si l'appareil n'est pas utilisé pendant un certain temps. Le message **[Eco]** est affiché sur l'écran d'affichage du groupe 1. Pour « réveiller » la machine à café, l'utilisateur doit tout simplement appuyer sur une quelconque touche. La machine à café est alors chauffée à la température de travail normale et après quelques minutes, elle est prête à être utilisée.

Les paramètres du mode ECO sont par défaut désactivés.

SLc – Compteur de litres utilisés

Pour télécharger le compteur partiel des litres utilisés, suivre les étapes suivantes :

1. Ouvrir la programmation de l'utilisateur et faire défiler le menu (voir les consignes ci-dessus).
2. Quand le message **[SLc]** apparaît sur l'écran d'affichage, appuyer sur la touche **K5**.
3. Le compteur s'affiche sur l'écran d'affichage à 3 chiffres. L'écran alterne l'affichage des mille (avec un point) et des unités, dans le format suivant : **[000. - 000]**.

Exemple pour 1200 litres : **[001. - 200]**.

4. Confirmer en appuyant sur la touche **K5**.

Vous retournez dans le menu de programmation de l'utilisateur.

REMARQUE !

Le réglage du compteur des litres utilisés se fait dans le menu service. Le réglage est désactivé par défaut, c'est-à-dire que le compteur partiel affiche par défaut 0.

L'alarme **[FiL]** s'affiche sur l'écran d'affichage quand le compteur partiel atteint la valeur réglée, pour indiquer que le filtre extérieur d'eau doit être remplacé. Les informations relatives à la mise à zéro du compteur partiel des litres utilisés sont fournies dans le chapitre concernant les messages et les alarmes du présent mode d'emploi.

SLc – Compteur de café utilisé

Pour télécharger le compteur de café utilisé, suivre les étapes suivantes :

1. Ouvrir la programmation de l'utilisateur et faire défiler le menu (voir les consignes ci-dessus).
2. Quand le message **[Scc]** apparaît sur l'écran d'affichage, appuyer sur la touche **K5**.
3. Le compteur s'affiche sur l'écran d'affichage à 3 chiffres. L'écran alterne l'affichage des mille (avec un point) et des unités, dans le format suivant : **[000. - 000]**.

Exemple pour 12500 cafés : **[012. - 500]**.

4. Confirmer en appuyant sur la touche **K5**.

Vous retournez dans le menu de programmation de l'utilisateur.

REMARQUE !

Le réglage du compteur de café utilisé se fait dans le menu service. Le réglage est désactivé par défaut, c'est-à-dire que le compteur partiel affiche par défaut « 0 ».

L'alarme **[SEr]** s'affiche sur l'écran d'affichage quand le compteur partiel atteint la valeur réglée, pour indiquer que la maintenance doit être faite.

Les informations relatives à la mise à zéro du compteur partiel de café utilisé sont fournies dans le chapitre concernant les messages et les alarmes du présent mode d'emploi.

tot – Compteur total

Pour télécharger le compteur total, suivre les étapes suivantes :

Installation et utilisation

1. Ouvrir la programmation de l'utilisateur et faire défiler le menu (voir les consignes ci-dessus).
2. Quand le message **[tot]** apparaît sur l'écran d'affichage, appuyer sur la touche **K5**.
3. Les compteurs s'affichent sur l'écran d'affichage à 3 chiffres. L'écran alterne l'affichage des mille (avec un point) et des unités, dans le format suivant : **[000. - 000]**.
4. Faire défiler les compteurs en utilisant la touche **K5**. Ils s'affichent dans l'ordre suivant :
[tot] Compteur total de café -> K5 -> **[000. - 000]** -> K5 -> **[Gr1]**
[Gr1] Compteur de café groupe 1 -> K5 -> **[000. - 000]** -> K5 -> **[Gr2]**
[Gr2] Compteur de café groupe 2 -> K5 -> **[000. - 000]** -> K5 -> **[Gr3]**
[Gr3] Compteur de café groupe 3 -> K5 -> **[000. - 000]** -> K5 -> **[tEA]**
[tEA] Compteur automatique de thé -> K5 -> **[000. - 000]** -> K5 -> **[Lit]**
[Lit] Compteur total de litres **[000. - 000]** -> K5 -> **[tot]**
5. Confirmer en appuyant sur la touche **K5**.

Vous retournez dans le menu de programmation de l'utilisateur.

REMARQUE !

Chaque sélection augmente les compteurs de +1.

Le versement d'eau chaude pendant moins de 5 secondes n'est pas comptabilisé.

FR

cLo – Réglage de l'heure

Pour modifier les réglages de l'heure, suivre les étapes suivantes :

1. Ouvrir la programmation de l'utilisateur et faire défiler le menu (voir les consignes ci-dessus).
2. Quand le message **[cLo]** apparaît sur l'écran d'affichage, appuyer sur la touche **K5**.
3. À l'aide des touches **K1** et **K2** choisir le réglage de l'heure.
4. Régler l'heure dans le format suivant :
Heure **[00h]** -> K5 -> Minutes **[00M]** -> Jour de la semaine **[00X]**.
Jours de la semaine : **[001]** Lundi; **[002]** Mardi; ... ; **[007]** Dimanche.
5. Confirmer et sauvegarder le réglage en appuyant sur la touche **K5**.

Vous retournez dans le menu de programmation de l'utilisateur.

AUt – Réglage de la mise en marche/arrêt automatique

Pour modifier le réglage de la fonction de mise en marche/arrêt automatique, suivre les étapes suivantes :

1. Ouvrir la programmation de l'utilisateur et faire défiler le menu (voir les consignes ci-dessus).
2. Quand le message **[Aut]** apparaît sur l'écran d'affichage, appuyer sur la touche **K5**.
3. À l'aide des touches **K1** et **K2** sélectionner le réglage pour la fonction automatique de mise en marche/arrêt.
4. Les réglages pour la fonction de mise en marche/arrêt automatique doivent se faire dans le format suivant :
Heure de mise en marche **[on]** -> K5 -> Heure de mise en marche (heure) **[00h]**
-> K5 -> Heure de mise en marche (minutes) **[00M]** -> K5 -> Heure d'arrêt **[oFF]**
-> K5 -> Heure d'arrêt (heure) **[00h]** -> K5 -> Heure d'arrêt (minutes) **[00M]**.
5. Confirmer et sauvegarder le réglage en appuyant sur la touche **K5**.
Vous retournez dans le menu de programmation de l'utilisateur.

REMARQUE !

Le paramètre de la fonction de mise en marche/arrêt automatique est par défaut désactivé dans le menu service.

6 Nettoyage et détartrage

6.1 Consignes de sécurité pour le nettoyage

- Avant le nettoyage, débrancher l'appareil de l'alimentation électrique.
- Laisser l'appareil refroidir complètement.
- Veiller à ce que l'eau ne pénètre pas dans l'appareil. Ne jamais immerger l'appareil dans l'eau ou autres liquides, lors de son nettoyage. Ne pas utiliser de jet d'eau sous pression pour nettoyer l'appareil.
- Ne pas utiliser d'objets pointus ou en métal (couteau, fourchette, etc.) pour nettoyer l'appareil. Les objets pointus peuvent endommager l'appareil et s'ils entrent en contact avec les éléments conducteurs, ils peuvent entraîner un risque de choc électrique.
- Ne pas utiliser de produits de nettoyage abrasifs, contenant des solvants ou des agents caustiques pour nettoyer l'appareil. Ils peuvent rayer la surface.

6.2 Nettoyage

Nettoyage quotidien en fin de journée de travail

Buse de vapeur et sortie d'eau chaude

1. Maintenir la buse de vapeur au-dessus du bac d'égouttage et ouvrir le robinet à vapeur pour une minute, pour rincer complètement la buse. Répéter le processus pour chaque buse de vapeur.

Nettoyage et détartrage

- Nettoyer la buse de vapeur et la sortie d'eau chaude. S'assurer que les buses ne sont pas bouchées ou partiellement bloquées par le lait ou autres restes; Si les buses doivent être enlevées pour être nettoyées, veiller à ne pas les déformer et à n'endommager aucun de leurs éléments.

Tête du groupe de percolation et porte-tamis

- Nettoyer le disque de dispersion et le joint groupe avec une brosse souple pour enlever les dépôts de café.
- En fin de chaque journée de travail, réaliser un cycle de rinçage pour chaque groupe de percolation pour empêcher l'assèchement des restes de café et leur accumulation à l'intérieur du groupe de percolation.

Bac d'égouttage et boîtier

- Nettoyer toutes les surfaces extérieures à l'aide d'un chiffon doux et humide, avec un produit nettoyant doux. Essuyer avec un chiffon propre, afin d'éliminer tout résidu de produit d'entretien.
- Nettoyer les surfaces en verre en utilisant un produit nettoyant pour les vitres ne laissant pas de traces.
- Sécher soigneusement les surfaces nettoyées à l'aide d'un chiffon doux.
- Nettoyer le bac d'égouttage et la grille en acier inoxydable à l'eau courante.

FR

Rinçage quotidien

- Retirer le panier du filtre et placer dans le porte-tamis un filtre pastille.
- Lancer le programme de nettoyage en suivant la procédure suivante :

- Quand l'appareil est allumé, maintenir pressée la touche **K5** sur le panneau de commande du groupe de percolation qui doit être nettoyé en appuyant simultanément sur la touche **K1**.

Le cycle automatique de nettoyage se met en marche et l'écran d'affichage affiche **[cLE]**.

- Relâcher les touches.

La machine à café est nettoyée et rincée.

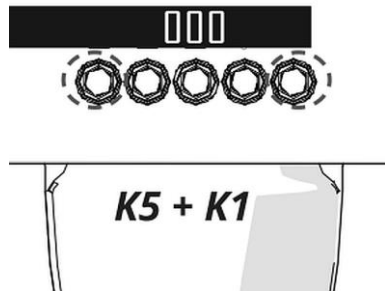


Fig. 12

- Après le rinçage, enlever le filtre pastille et le garder dans un endroit sûr pour une utilisation future.

4. Placer de nouveau le panier du filtre dans le porte-tamis.
5. Avant de placer le filtre à expresso, nettoyer le côté intérieur du porte-tamis.
6. Si nécessaire, tremper le porte-tamis dans de l'eau tiède ou utiliser un produit de nettoyage pour les machines à café.

Nettoyage hebdomadaire ou nettoyage périodique et entretien

AVERTISSEMENT ! Risque de brûlure !

Lors de la suppression du groupe de percolation pendant le programme de nettoyage, de la vapeur chaude ou de l'eau chaude peuvent se dégager.

Ne pas ouvrir le groupe de percolation et le retirer seulement après la fin du programme de nettoyage.

ATTENTION !

En fin de chaque journée de travail, réaliser un cycle de rinçage pour chaque groupe de percolation pour empêcher l'assèchement des restes de café et leur accumulation à l'intérieur du groupe de percolation.

Tête du groupe de percolation

1. Réaliser le cycle de nettoyage pour chaque groupe de percolation une fois par semaine, pour nettoyer soigneusement la tête du groupe de percolation, le disque de dispersion et le porte-tamis afin d'assurer le meilleur goût de café. Retrouvez plus d'informations détaillées dans le chapitre « Nettoyage hebdomadaire avec un produit nettoyant pour les machines à café ».

Tuyau d'évacuation

1. Si un tuyau de vidange est installé, verser lentement un litre d'eau tiède dans le réservoir du bac d'égouttage pour décoller et éliminer le marc qui s'accumule souvent dans le bac d'égouttage et la conduite d'évacuation.

Nettoyage hebdomadaire avec un produit nettoyant pour les machines à café

1. Débloquer le porte-tamis et le retirer de la tête du groupe de percolation.

Nettoyage et détartrage

2. Lors de la réalisation du rinçage quotidien, placer une fois par semaine dans le filtre pastille un produit nettoyant spécial pour le nettoyage des machines à café.

Après le nettoyage avec un produit de nettoyage pour les machines à café, il est nécessaire de procéder au rinçage du groupe.



Fig. 13

3. Lancer le cycle de nettoyage automatique encore deux fois pour rincer tous les restes du produit de nettoyage;
4. Répéter le processus pour chaque groupe de percolation et après le rinçage, enlever le filtre pastille et le garder dans un endroit sûr pour une utilisation future.

6.3 Détartrage

ATTENTION !

Si l'eau est plus dure que 8° fH (échelle française), un adoucisseur d'eau doit être installé en amont de l'appareil, pour éviter les dommages liés aux dépôts de tartre.

- Si, malgré l'adoucisseur installé, du tartre se dépose à l'intérieur de la machine à café, **le détartrage doit être fait uniquement par le personnel de service.** Ne jamais procéder au détartrage tout seul.

7 Défaillances possibles

Le tableau ci-dessous présente les descriptions des causes probables et des solutions permettant d'éliminer les anomalies de fonctionnement ou les erreurs survenues lors de l'utilisation de l'appareil. Si les problèmes ne peuvent pas être résolus, contacter le service.

Messages et alarmes

Témoin	Statut de l'appareil	Nom de l'alarme	Avertissement/alarme	Résolution
[AL1]	L'appareil est bloqué et toutes les touches du panneau de commande tactile clignotent	Court-circuit NTC	Alarme	Remplacer le NTC
[AL2]	L'appareil est bloqué et toutes les touches tactiles clignotent	NTC raccordé	Alarme	Remplacer le NTC
[AL3]	La touche donnée clignote, terminer le processus de préparation manuellement	Flux non reconnu dans le groupe du percolateur	Avertissement	Vérifier le manomètre
[FiL]	L'appareil est bloqué et toutes les touches tactiles clignotent	Dépassement du temps lors du remplissage du chauffe-eau	Alarme	Éteindre et remettre en marche l'appareil à l'aide de l'interrupteur principal. Vérifier si l'arrivée d'eau vers l'appareil est intacte.
[Eco]	Les indicateurs du panneau tactile de la température du chauffe-eau ont baissé à 105°C	Statut du mode Eco	Avertissement	Appuyer sur une quelconque touche de K1 à K4 pour « réveiller » l'appareil
[oFF]	Témoins lumineux du panneau tactile séparés de l'élément chauffe-eau	Statut du mode Standby	Avertissement	Appuyer sur une quelconque touche de K1 à K4 pour «réveiller» l'appareil

Défaillances possibles

Témoin	État de l'appareil	Nom de l'alarme	Avertissement/alarme	Résolution
[SEr]	L'appareil fonctionne Message statique pour le groupe 1	Alarme de maintenance de service	Avertissement	Faire appel au service pour la maintenance de routine. Pour remettre à zéro les compteurs des alarmes : <ul style="list-style-type: none"> – maintenir pressées les touches K1+K2 et allumer l'appareil à l'aide de l'interrupteur principal. – le message [rSE] est affiché pour le groupe 1.
[Fir]	L'appareil fonctionne Message statique pour le groupe 1	Alarme de maintenance du filtre d'eau	Avertissement	Faire appel au service pour la maintenance de routine. Pour remettre à zéro l'alarme opérationnelle : <ul style="list-style-type: none"> – maintenir pressées les touches K3+K4 et allumer l'appareil à l'aide de l'interrupteur principal. – le message [rFi] est affiché pour le groupe 1.

Problème	Cause probable	Solution
La machine à café ne se met pas en marche	La fiche n'est pas bien branchée à la prise	Vérifier si la fiche est bien raccordée à la prise et si la prise fonctionne correctement
	Raccord du disjoncteur de protection et/ou mécanisme différentiel endommagé	Vérifier l'alimentation électrique
	Câble de raccordement et/ou fiche endommagé	Faire appel au service pour remplacer le câble de raccordement et la fiche
La vapeur ne se dégage pas de la buse de vapeur	La buse de vapeur est bouchée par du lait	Nettoyer la buse de vapeur. Si nécessaire, retirer la buse et la déboucher à l'aide d'un objet pointu, par exemple une aiguille
Le chauffe-eau et le groupe de percolation ne chauffent pas l'eau	Mode Standby actif	Appuyer de nouveau sur les touches K1+K5 pour désactiver le mode Standby
La préparation préliminaire ne fonctionne pas	Quand le mode de préparation préliminaire est « activé », programmer le réglage de la mise en marche/arrêt de cette fonction	Réaliser les réglages de la préparation préliminaire conformément à la description du chapitre « Programmation de l'utilisateur » / « Réglage de la préparation préliminaire ».
De l'eau se trouve sous la machine à café	Le tuyau d'évacuation est bloqué par les restes/le marc ou il est sorti du bac d'égouttage	Nettoyer le tuyau d'évacuation

Perturbations dans le processus de préparation

Problème	Cause probable	Solution
Le café est versé trop rapidement	Le café est moulu trop gros	Régler un degré de mouture inférieur
Le café est versé trop lentement	Le café est moulu trop fin	Régler un degré de mouture supérieur

Défaillances liées aux dépôts de tartre

Problème	Cause probable	Solution
La température du café versé est trop grande	Les conduites de sortie de l'échangeur de chaleur sont bloquées par du tartre	Éteindre l'appareil à l'aide de l'interrupteur principal Faire appel au service pour la réalisation des travaux de maintenance / de réparation nécessaires
L'eau ne s'écoule pas du groupe de percolation	Le système d'eau est bloqué par du tartre	

8 Élimination des déchets

Appareils électriques



Les appareils électriques portent le symbole suivant. Les appareils électriques doivent être éliminés de manière correcte et respectueuse de l'environnement. Il est interdit de jeter les appareils électriques avec les déchets ménagers. Débrancher l'appareil de l'alimentation électrique et retirer le câble de raccordement de l'appareil.

Rapporter l'appareil électrique à des points de collecte désignés.