



500.831

Bedienungsanleitung

Elektro-Chafing Dish

Seite 1 bis 12

D/A/CH

Instruction manual

Electric Chafing Dish

from page 13 to 24

GB/UK

Mode d'emploi

Chauffe-plats électrique Chafing Dish

de page 25 à page 36

F/B/CH

Gebruiksaanwijzing

Elektro-Chafing Dish

blz. 73 t/m 84

NL/B

Instrukcja obsługi

Elektryczny podgrzewacz do potraw Chafing Dish

strony od 121 do 132

PL

1. Allgemeines	2
1.1 Informationen zur Bedienungsanleitung	2
1.2 Symbolerklärung	2
1.3 Haftung und Gewährleistung	3
1.4 Urheberrecht	3
1.5 Konformitätserklärung	3
2. Sicherheit	4
2.1 Allgemeines	4
2.2 Sicherheitshinweise für die Nutzung des Gerätes	4-5
2.3 Bestimmungsgemäße Verwendung	5
3. Transport, Verpackung und Bedienung	6
3.1 Transportinspektion	6
3.2 Verpackung	6
3.3 Lagerung	6
4. Technische Daten	7
4.1 Baugruppenübersicht	7
4.2 Technische Angaben	7
5. Installation und Bedienung	8
5.1 Sicherheitshinweise	8
5.2 Aufstellen und Anschließen	9
5.3 Bedienung	9-10
6. Reinigung und Wartung	11
6.1 Sicherheitshinweise	11
6.2 Reinigung	11
6.3 Sicherheitshinweise zur Wartung	11
7. Entsorgung	12

Bartscher GmbH
Franz-Kleine-Str. 28
D-33154 Salzkotten
Germany

Tel.: +49 (0) 5258 971-0
Fax: +49 (0) 5258 971-120

Service-Hotline: 0180 5 971 197
(14ct/Min. aus dem deutschen Festnetz)

1. Allgemeines

1.1 Informationen zur Bedienungsanleitung

Diese Bedienungsanleitung beschreibt die Installation, Bedienung und Wartung des Gerätes und dient als wichtige Informationsquelle und Nachschlagewerk.

Die Kenntnis und Beachtung aller in ihr enthaltenen Sicherheitshinweise und Handlungsanweisungen schafft die Voraussetzung für das sichere und sachgerechte Arbeiten mit dem Gerät.

Darüber hinaus sind die für den Einsatzbereich des Gerätes geltenden örtlichen Unfallverhütungsvorschriften und allgemeinen Sicherheitsbestimmungen einzuhalten.

Die Bedienungsanleitung ist Produktbestandteil und in greifbarer Nähe des Gerätes zur Nutzung durch das Installations-, Bedienungs-, Wartungs- und Reinigungspersonal jederzeit zugänglich aufzubewahren.

1.2 Symbolerklärung

Wichtige sicherheits- und gerätetechnische Hinweise sind in dieser Bedienungsanleitung durch Symbole gekennzeichnet. Die Hinweise sind unbedingt zu befolgen, um Unfälle, Personen- und Sachschäden zu vermeiden.



WARNUNG!

Dieses Symbol kennzeichnet Gefahren, die zu Verletzungen führen können. Halten Sie die angegebenen Hinweise zur Arbeitssicherheit unbedingt genau ein und verhalten Sie sich in diesen Fällen besonders vorsichtig.



WARNUNG! Gefahr durch elektrischen Strom!

Dieses Symbol macht auf Gefahren-Situationen durch elektrischen Strom aufmerksam. Bei Nichtbeachten der Sicherheitshinweise besteht Verletzungsgefahr oder Lebensgefahr.



ACHTUNG!

Dieses Symbol kennzeichnet Hinweise, deren Nichtbeachtung Beschädigung, Fehlfunktionen und/oder Ausfall des Gerätes zur Folge haben kann.



HINWEIS!

Dieses Symbol hebt Tipps und Informationen hervor, die für eine effiziente und störungsfreie Bedienung des Gerätes zu beachten sind.



WARNUNG! Heiße Oberfläche!

Dieses Symbol macht auf die heiße Oberfläche des Gerätes während des Betriebes aufmerksam. Bei Nichtbeachten besteht Verbrennungsgefahr!

1.3 Haftung und Gewährleistung

Alle Angaben und Hinweise in dieser Bedienungsanleitung wurden unter Berücksichtigung der geltenden Vorschriften, des aktuellen ingenieurtechnischen Entwicklungsstandes sowie unserer langjährigen Erkenntnisse und Erfahrungen zusammengestellt.

Die Übersetzungen der Bedienungsanleitung wurden ebenfalls nach bestem Wissen erstellt. Eine Haftung für Übersetzungsfehler können wir jedoch nicht übernehmen. Maßgebend ist die beiliegende deutsche Version dieser Bedienungsanleitung.

Der tatsächliche Lieferumfang kann bei Sonderausführungen, der Inanspruchnahme zusätzlicher Bestelloptionen oder auf Grund neuester technischer Änderungen u. U. von den hier beschriebenen Erläuterungen und zeichnerischen Darstellungen abweichen. Bei Fragen wenden Sie sich bitte an den Hersteller.



HINWEIS!

Diese Bedienungsanleitung ist vor Beginn aller Arbeiten am und mit dem Gerät, insbesondere vor der Inbetriebnahme, sorgfältig durchzulesen! Für Schäden und Störungen, die sich aus der Nichtbeachtung der Bedienungsanleitung ergeben, übernimmt der Hersteller keine Haftung.

Die Bedienungsanleitung ist unmittelbar am Gerät und zugänglich für alle Personen, die am oder mit dem Gerät arbeiten, aufzubewahren. Technische Änderungen am Produkt im Rahmen der Verbesserung der Gebrauchseigenschaften und der Weiterentwicklung behalten wir uns vor.

1.4 Urheberschutz

Die Bedienungsanleitung und die in ihr enthaltenen Texte, Zeichnungen, Bilder und sonstigen Darstellungen sind urheberrechtlich geschützt. Vervielfältigungen jeglicher Art und Form – auch auszugsweise – sowie die Verwertung und/oder Mitteilung des Inhaltes sind ohne schriftliche Freigabeerklärung des Herstellers nicht gestattet.

Zuwerhandlungen verpflichten zu Schadensersatz. Weitere Ansprüche bleiben vorbehalten.



HINWEIS!

Die inhaltlichen Angaben, Texte, Zeichnungen, Bilder und sonstigen Darstellungen sind urheberrechtlich geschützt und unterliegen weiteren gewerblichen Schutzrechten. Jede missbräuchliche Verwertung ist strafbar.

1.5 Konformitätserklärung

Das Gerät entspricht den aktuellen Normen und Richtlinien der EU.

Dies bescheinigen wir in der EG-Konformitätserklärung.

Bei Bedarf senden wir Ihnen gern die entsprechende Konformitätserklärung zu.

2. Sicherheit

Dieser Abschnitt bietet einen Überblick über alle wichtigen Sicherheitsaspekte.

Zusätzlich sind in den einzelnen Kapiteln konkrete Sicherheitshinweise zur Abwendung von Gefahren gegeben und mit Symbolen gekennzeichnet. Darüber hinaus sind am Gerät befindliche Piktogramme, Schilder und Beschriftungen zu beachten und in ständig lesbarem Zustand zu halten.

Die Beachtung aller Sicherheitshinweise ermöglicht optimalen Schutz vor Gefährdungen und gewährleistet sicheren und störungsfreien Betrieb des Gerätes.

2.1 Allgemeines

Das Gerät ist nach den derzeit gültigen Regeln der Technik gebaut. Es können jedoch von diesem Gerät Gefahren ausgehen, wenn es unsachgemäß oder nicht bestimmungsgemäß verwendet wird.

Die Kenntnis des Inhalts der Bedienungsanleitung ist eine der Voraussetzungen, um Sie vor Gefahren zu schützen, sowie Fehler zu vermeiden und somit das Gerät sicher und störungsfrei zu betreiben.

Zur Vermeidung von Gefährdungen und zur Sicherung der optimalen Leistung dürfen am Gerät weder Veränderungen noch Umbauten vorgenommen werden, die durch den Hersteller nicht ausdrücklich genehmigt worden sind.

Das Gerät darf nur in technisch einwandfreiem und betriebssicherem Zustand betrieben werden.

2.2 Sicherheitshinweise für die Nutzung des Gerätes

Die Angaben zur Arbeitssicherheit beziehen sich auf die zum Zeitpunkt der Herstellung des Gerätes gültigen Verordnungen der Europäischen Union.

Wird das Gerät gewerblich genutzt, ist der Betreiber verpflichtet, während der gesamten Einsatzzeit des Gerätes die Übereinstimmung der benannten Arbeitssicherheitsmaßnahmen mit dem aktuellen Stand der Regelwerke festzustellen und neue Vorschriften zu beachten. Außerhalb der Europäischen Union sind die am Einsatzort des Gerätes geltenden Arbeitssicherheitsgesetze und regionalen Bestimmungen einzuhalten.

Neben den Arbeitssicherheitshinweisen in dieser Betriebsanleitung sind die für den Einsatzbereich des Gerätes allgemein gültigen Sicherheits- und Unfallverhütungsvorschriften sowie die geltenden Umweltschutzbestimmungen zu beachten und einzuhalten.



ACHTUNG!

- Dieses Gerät ist nicht bestimmt, durch Personen (einschließlich Kinder) mit eingeschränkten physischen, sensorischen oder geistigen Fähigkeiten oder mangels Erfahrung und/oder mangels Wissen benutzt zu werden, es sei denn, sie werden durch eine für die Sicherheit zuständige Person beaufsichtigt oder erhielten von ihr Anweisungen, wie das Gerät zu benutzen ist.
- Kinder sollten beaufsichtigt werden, um sicherzustellen, dass sie nicht mit dem Gerät spielen.
- Bewahren Sie diese Bedienungsanleitung sorgfältig auf. Wenn das Gerät an eine dritte Person weitergegeben wird, muss die Bedienungsanleitung mit ausgehändigt werden.
- Alle Personen, die das Gerät benutzen, müssen sich an die Angaben in der Bedienungsanleitung halten und die Sicherheitshinweise beachten.
- Das Gerät nur in geschlossenen Räumen betreiben.

2.3 Bestimmungsgemäße Verwendung

Die Betriebssicherheit des Gerätes ist nur bei bestimmungsgemäßer Verwendung entsprechend der Angaben in der Bedienungsanleitung gewährleistet.

Alle technischen Eingriffe, auch die Montage und die Instandhaltung sind ausschließlich von qualifiziertem Kundendienst vorzunehmen.

Der **Chafing Dish** ist nur zum **Warmhalten von Speisen** bestimmt.

Den **Chafing Dish** nicht verwenden für:

- die Zubereitung von Speisen;
- die Warm- und Heißwasserzubereitung,
- das Aufwärmen oder Kochen von zucker-, säure-, laugen oder alkoholhaltiger Flüssigkeiten,
- das Einfüllen und Erwärmen entzündlicher, gesundheitsschädlicher, sich leicht verflüchtiger oder ähnlicher Flüssigkeiten oder Stoffe.



ACHTUNG!

Jede über die bestimmungsgemäße Verwendung hinausgehende und/oder andersartige Verwendung des Gerätes ist untersagt und gilt als nicht bestimmungsgemäß.

Ansprüche jeglicher Art gegen den Hersteller und/oder seine Bevollmächtigten wegen Schäden aus nicht bestimmungsgemäßer Verwendung des Gerätes sind ausgeschlossen.

Für alle Schäden bei nicht bestimmungsgemäßer Verwendung haftet allein der Betreiber.

3. Transport, Verpackung und Lagerung

3.1 Transportinspektion

Lieferung bei Erhalt unverzüglich auf Vollständigkeit und Transportschäden prüfen. Bei äußerlich erkennbarem Transportschaden Lieferung nicht oder nur unter Vorbehalt entgegen nehmen.

Schadensumfang auf Transportunterlagen/Lieferschein des Transporteurs vermerken. Reklamation einleiten.

Verdeckte Mängel sofort nach Erkennen reklamieren, da Schadensersatzansprüche nur innerhalb der geltenden Reklamationsfristen geltend gemacht werden können.

3.2 Verpackung

Werfen Sie den Umkarton Ihres Geräts nicht weg. Sie benötigen ihn eventuell zur Aufbewahrung, beim Umzug oder wenn Sie das Gerät bei eventuellen Schäden an unsere Service-Stelle senden müssen. Entfernen Sie vor der Inbetriebnahme das äußere und innere Verpackungsmaterial vollständig vom Gerät.



HINWEIS!

Falls Sie die Verpackung entsorgen möchten, beachten Sie die in Ihrem Land geltenden Vorschriften. Führen Sie wieder verwertbare Verpackungsmaterialien dem Recycling zu.

Bitte prüfen Sie, ob das Gerät und das Zubehör vollständig sind. Falls irgendwelche Teile fehlen sollten, nehmen Sie bitte mit unserem Kundenservice Kontakt auf.

3.3 Lagerung

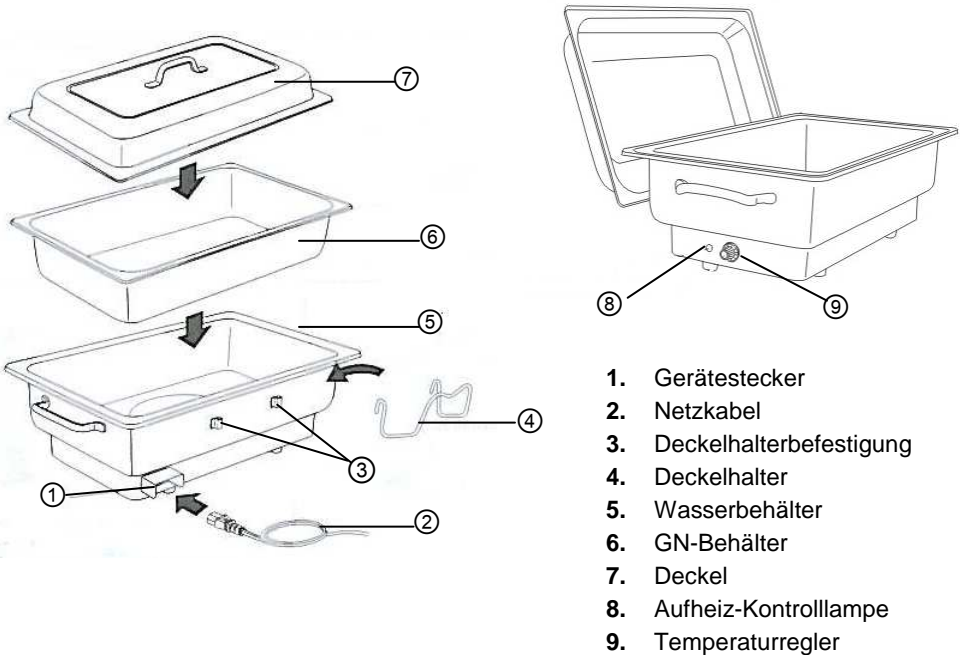
Packstücke bis zur Installation verschlossen und unter Beachtung der außen angebrachten Aufstell- und Lagermarkierung aufbewahren.

Packstücke nur unter folgenden Bedingungen lagern:

- Nicht im Freien aufbewahren.
- Trocken und staubfrei aufbewahren.
- Keinen aggressiven Medien aussetzen.
- Vor Sonneneinstrahlung schützen.
- Mechanische Erschütterungen vermeiden.
- Bei längerer Lagerung (> 3 Monate) regelmäßig allgemeinen Zustand aller Teile und der Verpackung kontrollieren.
Bei Erfordernis auffrischen oder erneuern.

4. Technische Daten

4.1 Baugruppenübersicht



1. Gerätestecker
2. Netzkabel
3. Deckelhalterbefestigung
4. Deckelhalter
5. Wasserbehälter
6. GN-Behälter
7. Deckel
8. Aufheiz-Kontrolllampe
9. Temperaturregler

4.2 Technische Angaben

Bezeichnung	Elektro-Chafing Dish 1/1 GN, 100 mm tief *
Artikel-Nr.:	500.831
Ausführung:	Chromnickelstahl
Temperaturregelung:	1 – 8
Anschlusswert:	230 V 50 Hz 1,0 kW
Abmessungen:	B 617 x T 356 x H 286 mm
Gewicht:	7,8 kg
Zubehör:	1 Deckelhalter

Technische Änderungen vorbehalten!

* auch 2 x 1/2 GN oder 3 x 1/3 GN-Behälter 100 mm tief sind geeignet (nicht im Lieferumfang erhältlich)

5. Installation und Bedienung

5.1 Sicherheitshinweise



WARNUNG! Gefahr durch elektrischen Strom!

Das Gerät darf nur an ordnungsgemäß installierten Einzelsteckdosen mit Schutzkontakt betrieben werden.

Den Stecker nicht am Kabel aus der Steckdose ziehen.

Das Netzkabel darf nicht mit heißen Teilen in Berührung kommen.

- Achten Sie darauf, dass das Kabel nicht mit Wärmequellen bzw. scharfen Kanten in Berührung kommt. Kabel nicht vom Tisch oder von der Theke herunter hängen lassen.



WARNUNG! Heiße Oberfläche!

Während des Betriebs werden einige Geräteteile sehr heiß.

Um Verletzungen zu vermeiden, berühren Sie diese Flächen nicht mit bloßen Händen. Benutzen Sie Schutzhandschuhe oder Topflappen.

- Benutzen Sie dieses Gerät nicht, wenn es nicht korrekt funktioniert, beschädigt oder zu Boden gefallen ist.
- Keine Zubehör- und Ersatzteile verwenden, die nicht vom Hersteller empfohlen wurden. Diese könnten eine Gefahr für den Benutzer darstellen oder Schäden am Gerät verursachen und zu Personenschäden führen, zudem erlischt die Gewährleistung.
- Kabel nicht über Teppichstoff oder andere Wärmeisolierungen verlegen. Kabel nicht abdecken. Kabel von Arbeitsbereichen fernhalten und nicht in Wasser eintauchen.
- Gerät während des Betriebes nicht bewegen und nicht umkippen.



WARNUNG! Gefahr durch elektrischen Strom!

Gerät kann bei unsachgemäßer Installation Verletzungen verursachen!

Vor Installation Daten des örtlichen Stromnetzes mit technischen Angaben des Gerätes vergleichen (siehe Typenschild).

Gerät nur bei Übereinstimmung anschließen!

Sicherheitshinweise beachten!

5.2 Aufstellen und Anschließen

- Packen Sie das Gerät aus und entfernen Sie sämtliches Verpackungsmaterial.
- Stellen Sie das Gerät auf einen ebenen, sicheren Platz, der das Gewicht des Gerätes aushält und nicht wärmeempfindlich ist.
- Stellen Sie das Gerät **niemals** auf einen brennbaren Untergrund (wie z.B.: Tischdecke, Teppich, etc.).
- Das Gerät nicht in der Nähe von offenen Feuerstellen, Elektroöfen, Heizöfen oder anderen Hitzequellen aufstellen.
- Der Steckdosenstromkreis muss mit mindestens 16A abgesichert sein. Anschluss nur direkt an eine Wandsteckdose; Verteiler oder Mehrfachsteckdosen dürfen nicht verwendet werden.
- Gerät so aufstellen, dass der Stecker zugänglich ist, damit das Gerät bei Bedarf schnell vom Netz getrennt werden kann.

5.3 Bedienung

- Reinigen Sie das Gerät gründlich vor dem ersten Gebrauch (siehe Kapitel 6.2 „Reinigung“).
- Bringen Sie den mitgelieferten Deckelhalter an der dafür vorgesehenen Befestigung an der Rückseite des Gerätes an.
- Füllen Sie Wasser bis zur Wasserstandsmarkierung in den Wasserbehälter.



ACHTUNG!

Betreiben Sie das Gerät niemals ohne Wasser!

Stellen Sie sicher, dass die Wasserstandsmarkierung nicht unterschritten wird.

Füllen Sie nicht zu viel Wasser auf, da die Speisenbehälter dürfen nicht schwimmen.



HINWEIS!

Füllen Sie warmes Wasser in den Wasserbehälter, es spart Zeit und Energie!

- Geben Sie die gewünschten warmen Speisen in die geeigneten GN-Behälter und stellen Sie diese dann in den Wasserbehälter hinein.



WARNUNG! Verbrennungsgefahr!

Stellen Sie sicher, dass während des Betriebs des Gerätes keine Flüssigkeiten überschwappen!

Um Verletzungen zu vermeiden, überfüllen Sie den Speisenbehälter nicht!

- Schließen Sie das Gerät an eine geeignete Einzelsteckdose an.



ACHTUNG!

Das Netzkabel immer zuerst an den Gerätestecker anschließen, dann in die Steckdose stecken!

- Das Gerät ist jetzt zum Warmhalten von Speisen bereit.
- Legen Sie den Deckel auf den Speisenbehälter.
- Die Temperaturregelung des Gerätes erfolgt über den Temperaturregler (Stufen 1 – 8). Die höchste Temperatureinstellung erreichen Sie durch Drehen des Temperaturreglers im Uhrzeigersinn auf Position 8. Das Wasser im Wasserbehälter wird bei dieser Einstellung auf ca. 85°C erhitzt. Während des Aufheizens leuchtet die rote Aufheizkontrolllampe neben dem Temperaturregler. Diese erlischt, sobald die eingestellte Temperatur erreicht ist.
Sinkt die Temperatur im Wasserbehälter um ca. 10°C, leuchtet die Kontrolllampe erneut auf und das Wasser im Wasserbehälter wird wieder bis zur eingestellten Temperatur aufgeheizt.
- Ist eine niedrigere Temperatur der Speisen gewünscht, wählen Sie die Einstellungen unter 8, drehen Sie dazu den Temperaturregler gegen den Uhrzeigersinn.
- Durch das Erhitzen des Wassers im Wasserbehälter werden die Speisen in den GN-Behältern warm gehalten.
- Um warme Speisen aus dem Behälter zu entnehmen, nehmen Sie den Deckel ab, stellen Sie diesen auf dem Deckelhalter ab.



WARNUNG! Verbrühungsgefahr!

Heißer Dampf bei Entnahme der Speisen kann entweichen, seien Sie beim Abnehmen des Deckels sehr vorsichtig.

- Servieren Sie die warmen Speisen und legen Sie dann den Deckel wieder auf, um Temperaturverluste zu vermeiden.
- Nach dem Gebrauch zuerst das Netzkabel von der Steckdose trennen, danach diesen vom Gerät trennen.
- Sollten Sie das Gerät nicht mehr benutzen, entfernen Sie das Wasser aus dem Wasserbehälter.



WARNUNG! Verbrühungsgefahr!

Lassen Sie das Wasser vor dem Entfernen abkühlen!

6. Reinigung und Wartung

6.1 Sicherheitshinweise

- Vor der Reinigung sowie vor der Durchführung von Reparaturen das Gerät von der Steckdose trennen (Netzstecker ziehen!) und abkühlen lassen.
- Keine ätzenden Reinigungsmittel verwenden und darauf achten, dass kein Wasser in das Gerät eindringt.
- Um sich vor Stromschlägen zu schützen, Gerät, Kabel und Stecker **niemals** in Wasser oder andere Flüssigkeiten eintauchen.



ACHTUNG!

Das Gerät ist nicht für das direkte Absprühen mit einem Wasserstrahl geeignet. Verwenden Sie daher keinen Druckwasserstrahl, um dieses Gerät zu reinigen!

6.2 Reinigung

- Reinigen Sie das Gerät regelmäßig.
- Den Wasserbehälter, den Deckelhalter mit mildem Reinigungsmittel und einem weichen, feuchten Tuch abwischen, danach gründlich abtrocknen.
- Reinigen Sie den GN-Behälter, den Deckel mit warmem Wasser und einem milden Reinigungsmittel. Spülen Sie mit klarem Wasser nach und trocknen Sie diese mit einem weichen Tuch ab.
- Verwenden Sie ausschließlich ein weiches Tuch und benutzen Sie **niemals** irgendeine Art von groben Reinigern oder Tuffern, welche das Gerät zerkratzen könnte.
- Nach der Reinigung sollten Sie ein weiches, trockenes Tuch zum Trocknen und Polieren der Oberfläche einsetzen.
- Stellen Sie sicher, dass das Gerät ordnungsgemäß gereinigt wurde, bevor Sie es an einem trockenen Platz verstauen.
- Bei intensivem Gebrauch entfernen Sie regelmäßig Kalkablagerungen am Boden des Wasserbehälters. Benutzen Sie dafür Essig oder ein spezielles Entkalkungsmittel.

6.3 Sicherheitshinweise zur Wartung

- Die Netzanschlussleitung von Zeit zu Zeit auf Beschädigungen überprüfen. Gerät niemals benutzen, wenn diese beschädigt ist. Wenn die Netzanschlussleitung Schäden aufweist, muss sie durch den Kundendienst oder einen qualifizierten Elektriker ausgetauscht werden, um Gefährdungen zu vermeiden.
- Bei Schäden oder Störungen wenden Sie sich an Ihren Fachhändler oder an unseren Kundendienst.
- Wartungs- und Reparaturarbeiten dürfen nur von qualifizierten Fachleuten unter Verwendung von Original-Ersatz- und Zubehörteilen ausgeführt werden. **Versuchen Sie niemals, selber an dem Gerät Reparaturen durchzuführen.**

7. Entsorgung

Altgeräte

Das ausgediente Gerät ist am Ende seiner Lebensdauer entsprechend den nationalen Bestimmungen zu entsorgen. Es empfiehlt sich, mit einer auf Entsorgung spezialisierten Firma Kontakt aufzunehmen, oder sich mit der Entsorgungsabteilung Ihrer Kommune in Verbindung zu setzen.



WARNUNG!

Damit der Missbrauch und die damit verbundenen Gefahren ausgeschlossen sind, machen Sie Ihr Altgerät vor der Entsorgung unbrauchbar. Dazu Gerät von der Netzversorgung trennen und das Netzanschlusskabel vom Gerät entfernen.



HINWEIS!



Für die Entsorgung des Gerätes beachten Sie die in Ihrem Land und in Ihrer Kommune geltenden Vorschriften.

Bartscher GmbH
Franz-Kleine-Str. 28
D-33154 Salzkotten
Germany

Tel.: +49 (0) 5258 971-0

Service-Hotline: 0180 5 971 197

Fax: +49 (0) 5258 971-120 (14ct/Min. aus dem deutschen Festnetz)

1. General Information	14
1.1 Information about the instruction manual	14
1.2 Key to symbols	14
1.3 Liability and Warrantees	15
1.4 Copyright protection	15
1.5 Declaration of conformity	15
2. Safety	16
2.1 General information	16
2.2 Safety instructions for use of the device	16-17
2.3 Intended use	17
3. Delivery, packaging and storage	18
3.1 Delivery check	18
3.2 Packaging	18
3.3 Storage	18
4. Technical data	19
4.1 Overview of parts	19
4.2 Technical specification	19
5. Installation and operation	20
5.1 Safety instructions	20
5.2 Installation and connection	21
5.3 Operating	21-22
6. Cleaning and maintenance	23
6.1 Safety advice	23
6.2 Cleaning	23
6.3 Safety instructions for maintenance	23
7. Waste disposal	24

Bartscher GmbH
Franz-Kleine-Str. 28
D-33154 Salzkotten
Germany

phone: +49 (0) 5258 971-0
fax: +49 (0) 5258 971-120

1. General information

1.1 Information about the instruction manual

This instruction manual contains information about the installation, operation and maintenance of the device and should be consulted as an important source of information and reference guide.

Awareness of the safety instructions and instructions for use in this manual will ensure the safe and correct use of the device.

In addition to the information given here, you should comply with any local Health and safety Controls and generally applicable safety regulations.

The instruction manual forms part of the product and should be kept near the device and easily accessible for anyone carrying out the installation, servicing, maintenance or cleaning.

1.2 Key to symbols

In this manual, symbols are used to highlight important safety instructions and any advice relating to the device. The instructions should be followed very carefully to avoid any risk of accident, personal injury or material damage.



WARNING!

This symbol highlights hazards, which could lead to injury.

Please follow the instructions very carefully and proceed with particular attention in these cases.



WARNING! Electrical hazard!

This symbol draws attention to potential electrical hazards. If you do not follow the safety instructions, you may risk injury or death.



CAUTION!

This symbol highlights instructions, which should be followed to avoid any risk of damage, malfunctioning and/or breakdown of the device.



NOTE!

This symbol highlights tips and information, which have to be followed for an efficient and trouble-free operation of the device.



WARNING! Hot external surface!

This symbol is a warning that the device surface is hot when in use. Ignoring this warning may result in burns!

1.3 Liability and Warrantees

All the information and instructions in this manual take into account standard safety regulations, current levels of technical engineering as well as the expertise and experience we have developed over the years.

The instruction manual was translated with all due care and attention. However, we do not accept liability for any translation errors. The German version of this instruction manual is definitive.

If the delivery consists of a special model, the actual scope of delivery may differ from the descriptions and illustrations in this manual. This is also the case for special orders or when the device has been modified in line with new technology. If you have any questions, you should contact the manufacturer.



NOTE!

Read the instruction manual carefully before using the device. The manufacturer does not accept liability for any damage or malfunction resulting from not following the instructions for use.

The instruction manual should be kept near the device, easily accessible for anyone wishing to work with or using it. We reserve the right to make technical changes for purposes of developing and improving the useful properties.

1.4 Copyright protection

The instruction manual including any texts, drawings, images or other illustrations is copyright. No part of this publication may be reproduced, transmitted or used in any form or by any means without permission in writing from the manufacturer. Any person who commits any unauthorized act in relation to this publication shall be liable to claims for damages. All rights reserved.



NOTE!

The contents, texts, drawings, pictures and any other illustrations are copyright and subject to other protection rights. Any person unlawfully using this publication is liable to criminal prosecution.

1.5 Declaration of conformity

The device complies with the current standards and directives of the EU. We certify this in the EC declaration of conformity.

If required we will be glad to send you the according declaration of conformity.

2. Safety

This section provides an overview of all important safety aspects.

In addition every chapter provides precise safety advice for the prevention of dangers which are highlighted by the use of the above mentioned symbols.

Furthermore, attention should be paid to all pictograms, markers and labels on the device, which must be kept in a permanent state of legibility.

By following all the important safety advice you gain an optimal protection against all hazards as well as the assurance of a safe and trouble-free operation.

2.1 General Information

This device is designed in accordance with the presently applicable technological standards. However, the device can pose a danger if handled improperly and inappropriately.

Knowing the contents of the instruction manual as well as avoiding mistakes and thus operating this device safely and in a fault-free manner is very essential to protect yourselves from the hazards.

To prevent hazards and to ensure optimum efficiency, no modifications or alterations to the device that are not explicitly approved by the manufacturer may be undertaken.

This device may only be operated in technically proper and safe condition.

2.2 Safety instructions for use of the device

The specifications regarding the industrial safety are based on the Regulations of the European Union applicable at the time of manufacturing the device.

If the device is used commercially, the user is obliged to ensure that the said industrial safety measures concur with the state of the rules and regulations applicable at the time in question for the entire period of use of the device and to comply with the new specifications.

Outside the European Union, the industrial safety laws applicable at the place of installation of the device and the regional territorial provisions must be complied with.

Besides the industrial safety instructions in the instruction manual, the general safety and accident prevention regulations as well as environment protection regulations applicable for area of application of the device must be followed and complied with.



CAUTION!

- The device is not intended for use by individuals (including children) with physical or mental disabilities, insufficient experience, and/or insufficient knowledge unless such persons are under the care of a person responsible for their safety or have received instructions regarding appropriate use of the device.
- Children should be observed to ensure that they are not playing with the device.
- Preserve this manual safely. When passing on/selling the device to a third party, the manuals must be handed over along with the device.
- Every person using the device must act in accordance to the manuals and under consideration of the safety advice.
- The device is to be used indoors only.

2.3 Intended use

Safe operation is only guaranteed when using the device for its intended purpose.

Any technical interventions, as well as assembly and maintenance are to be made by a qualified customer service only.

The **chafing dish** only intended to be used for **keeping food hot**.

Do not use the **chafing dish** for:

- Preparation of foods;
- Preparation of warm or hot water;
- Heating or cooking of fluids containing sugar, acid, leach or alcohol;
- Filling or heating inflammable, noxious, volatilizing or similar fluids or materials.



CAUTION!

Any use going beyond the intended purpose and/or any different use of the device is forbidden and is not considered as conventional.

Any claims against the manufacturer or his authorized representative as a consequence of experiencing damages resulting from unconventional use are impossible.

The operator is liable for all damages resulting from inappropriate use.

3. Transport, packaging and storage

3.1 Delivery check

Please check the delivery upon completeness and transport damage immediately after receipt. In case of visible damage do not accept or accept the delivery with reservation only.

Note the extent of damage on the carrier's bill of delivery. Trigger off the complaint.

Hidden damages should be reclaimed immediately after notice, as claims for damages can only be asserted within the effective period for complaints.

3.2 Packaging

Please do not throw away the covering carton of your device as it might be useful for storage purposes, when moving or, in case of damages, when the device must be sent back to a repair center. The outer and inner packing material should be removed completely from the device before installation.



NOTE!

If you liked to dispose the packing, consider the regulations applicable in your country. Supply re-usable packing materials to the recycling.

Please inspect the device upon completeness. In case any part is missing please contact our customer service center immediately.

3.3 Storage

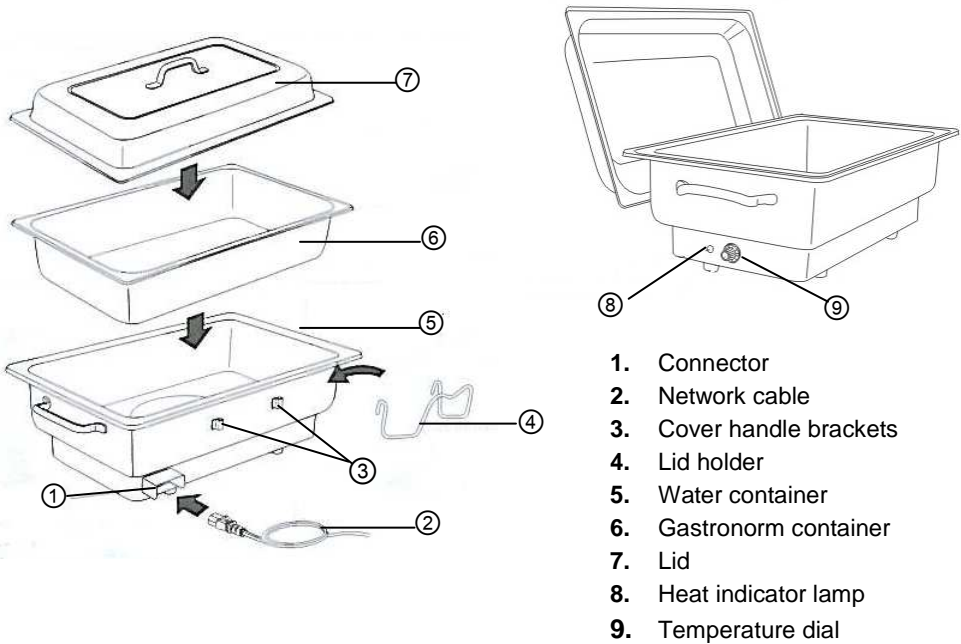
Keep the package closed until installation and under consideration of the outside indicated positioning- and storage markings.

Packages should be stored under consideration of the following:

- Do not store outdoors.
- Keep it dry and dust-free.
- Do not expose it to aggressive media.
- Do not expose it to direct sunlight.
- Avoid mechanical shocks and vibration.
- In case of longer storage (> 3 months) make sure you check the state of the packaging and the parts regularly. If required refresh or renew.

4. Technical data

4.1 Overview of parts



4.2 Technical specification

Description	Electrical chafing dish 1/1 GN, 100 mm deep *
Article No.:	500.831
Design:	Stainless steel
Temperature control:	1 – 8
Power connection:	230 V ~ 50 Hz 1,0 kW
Dimensions:	W 617 x D 356 x H 286 mm
Weight:	7,8 kg
Accessories:	1 lid holder

Subject to technical changes and alterations!

* 2 x 1/2 Gastronorm or 3 x 1/3 Gastronorm containers of 100 mm depth are also suitable (not included).

5. Installation and operation

5.1 Safety instructions



WARNING! Electrical hazard!

The device must only be connected to a properly installed single socket with protective contact.

Never yank cord to disconnect from outlet.

Cable must not touch any hot parts.

- See that the cable does not touch any heat sources or sharp edges. Do not let the cable dangle over the counter edge.



WARNING! Hot surface!

Some components of the equipment become very hot during operation.

To avoid injury, do not touch these surfaces with your bare hands. Use oven gloves or potholders.

- Do not use the device in case it does not function properly, has been damaged or dropped.
- Do not use any accessory or spare parts that have not been recommended by the manufacturer. These can be dangerous for the user or lead to damages of the device or personal injury, and further, the warranty expires.
- Do not lay the cable over carpets or heat insulations. Do not cover the cable. Keep away the cable from operating range and do not dunk it into water.
- Do not move or tilt the device when in operation.



WARNING! Hazard via electrical current!

The device can cause injuries due to improper installation!

Before installation the local power grid specification should be compared with that of the device (see type label).

Connect the device only in case of compliance!

Take note of the security advice!

5.2 Installation and connection

- Discard the complete packing material after unpacking the device.
- Place the device on top of an even and safe surface which supports the weight of the device and is not heat sensitive.
- Not **at any time** you should place the device on top of an inflammable surface (such as: table cloth, carpet, etc.).
- You must not position the device near open fireplaces, electric ovens/arc furnaces, furnaces/electric heaters or other heat sources.
- The electrical circuit in the socket must be secured to at least 16A. Only connect the device directly to the wall socket; do not use any extension cords or power strips.
- Place the device so that the plug is easily accessible and can be quickly removed from its socket in case of necessity.

5.3 Operating

- Clean the device thoroughly before using for the first time (see chapter 6.2 "Cleaning").
- Attach the enclosed cover handle to the designated brackets, at the back of the device.



CAUTION!

Never use the device without water!

Ensure that the water level is not below the marking on the container.

Do not fill with too much water, as the food containers must be not allowed to float.



NOTE!

Fill the water containers with warm water, as this saves time and energy!

- Fill the suitable Gastronorm containers with the desired **warm** food and place them in the water container.



WARNING! Risk of burns!

Ensure that no liquids spill over while the device is in operation!

To avoid injury, do not overfill the food container!

- Connect the device to a suitable single mains socket.



CAUTION!

Always connect the mains cable to the socket on the device before connecting it to the mains!

- The device is now ready to keep your food warm.
- Place the lid on the food container
- The temperature of the device can be adjusted using the temperature dial (levels 1 – 8). The highest temperature can be reached by turning the temperature dial clockwise to position 8. On this setting, the water in the water container is heated up to approx. 85°C. During heating the red heat indicator lamp next to the temperature dial lights up. This goes out as soon as the set temperature has been reached. If the temperature in the water container drops by around 10°C, the indicator lamp comes back on and the water in the water container is heated back up to the set temperature.
- If the foods are to be kept at a lower temperature, select a setting below 8. To do this, turn the temperature dial anti-clockwise.
- The food in the Gastronorm containers kept warm by the heated water in the water container.
- To serve food from the container, remove the lid and place it on the lid holder.



WARNING! Risk of burns!

Hot steam may escape when serving food, be very careful when removing the lid.

- Serve the warm food and replace the lid on the container to prevent heat escaping.
- When you have finished with the device, disconnect the mains cable from the mains supply, then from the device.
- If you no longer wish to use the device, remove the water from the water container.



WARNING! Risk of scalding!

Allow the water to cool before removing!

6. Cleaning and maintenance

6.1 Safety advice

- Before beginning with repair or cleaning works make sure the device has been disconnected from power socket (pull the power plug!!!) and has cooled down.
- Do not use any acid agents and make sure no water ingresses the device.
- To protect yourself from electric shock, **never** immerse the device, its cables and the plug in water or other liquids.



CAUTION!

The device is not suited for direct washing via water jets.

Therefore, you must not use any kind of pressure water jet for cleaning the device!

6.2 Cleaning

- Clean the device regularly!
- Wipe off the water container and lid holder thoroughly with a mild cleaning agent and a soft, damp cloth, dry with a soft cloth.
- Clean the Gastronorm containers, the lid with warm water and a mild cleaning agent. Rinse off with clean water and dry with a soft cloth.
- Use soft cloth only and make sure you **never** use any kind of abrasive agents, which could scratch the surface.
- After the cleaning procedure you should use a soft and dry cloth to wipe dry and polish the surface.
- Before storing the device in a dry place you should make sure it has been cleaned properly.
- When using the device often and intensively the bottom of the water container should be cleaned regularly. Herefore you may use vinegar or a special descaling agent.

6.3 Safety instructions for maintenance

- Check the mains connection cable for damage from time to time. Never operate the device when the cable is damaged. A damaged cable must immediately be replaced by customer service or a qualified electrician to avoid dangers.
- In case of damage or malfunction, please contact your stockist or our customer service centre.
- Only a qualified technician and using original spare parts and accessories should carry out repairs and maintenance of the device. **Do not attempt to repair the device yourself.**

7. Waste disposal

Discarding old devices

At the end of its service life the discarded device has to be disposed in accordance with the national regulations. It is advisable to contact a company which is specialized in waste disposal, or just contact the local disposal service in your community.



WARNING!

To exclude any abuse and the dangers involved make the waste device unfit for use before disposal. For that purpose disconnect device from mains supply and remove mains connection cable from the device.



NOTE!



For the disposal of the device please consider and act according to the national and local rules and regulations.

Bartscher GmbH
Franz-Kleine-Str. 28
D-33154 Salzkotten
Germany

phone: +49 (0) 5258 971-0
fax: +49 (0) 5258 971-120

1. Généralités	26
1.1 Informations concernant la notice d'utilisation	26
1.2 Explication des symboles	26
1.3 Responsabilité et garantie	27
1.4 Protection des droits d'auteur	27
1.5 Déclaration de conformité	27
2. Sécurité	28
2.1 Généralités	28
2.2 Consignes de sécurité relatives à l'usage de l'appareil	28-29
2.3 Utilisation conforme	29
3. Transport, emballage et stockage	30
3.1 Inspection suite au transport	30
3.2 Emballage	30
3.3 Stockage	30
4. Caractéristiques techniques	31
4.1 Aperçu des composants	31
4.2 Indications techniques	31
5. Installation et utilisation	32
5.1 Consignes de sécurité	32
5.2 Installation et branchement	33
5.3 Utilisation	33-34
6. Nettoyage et maintenance	35
6.1 Consignes de sécurité	35
6.2 Nettoyage	35
6.3 Consignes de sécurité relatives à la maintenance	35
7. Elimination des éléments usés	36

Bartscher GmbH
Franz-Kleine-Str. 28
D-33154 Salzkotten
Germany

Tél.: +49 (0) 5258 971-0
Fax: +49 (0) 5258 971-120

1. Généralités

1.1 Informations concernant la notice d'utilisation

La présente notice d'utilisation décrit l'installation, la manipulation et la maintenance de l'appareil, elle sert de source d'informations et d'ouvrage de référence.

La connaissance et l'observation de toutes les consignes de sécurité et des instructions mentionnées dans le mode d'emploi sont la condition sine qua non d'une utilisation sûre et correcte de l'appareil.

En outre, il convient de respecter les consignes locales de prévention des accidents et les dispositions générales de sécurité valables pour l'utilisation de l'appareil.

La présente notice d'utilisation fait partie intégrante du produit; la conserver à proximité de l'appareil afin que le personnel d'installation, de commande, de maintenance et de nettoyage puisse y accéder en tout temps pour une future consultation.

1.2 Explication des symboles

Les consignes de sécurité et informations techniques importantes concernant l'appareil sont indiquées dans la présente notice d'utilisation par des symboles. Il est impératif de respecter ces consignes afin d'éviter les accidents ou les dommages corporels et matériels.



AVERTISSEMENT !

Ce symbole caractérise les dangers pouvant entraîner des blessures.

Respecter exactement les avertissements indiqués concernant la sécurité du travail et faire preuve de prudence dans ces situations.



AVERTISSEMENT ! Risque lié au courant électrique !

Ce symbole attire l'attention sur les situations dangereuses liées au courant électrique. Risque de blessure ou risque de mort en cas de non-respect des consignes de sécurité.



ATTENTION !

Ce symbole désigne les consignes dont la inobservation peut entraîner

l'endommagement, les dysfonctionnements et/ou une panne complète de l'appareil.



REMARQUE !

Ce symbole met en valeur les conseils et informations devant être respectés afin de s'assurer une utilisation efficace et sans défaut de l'appareil.



AVERTISSEMENT! Les surfaces externes sont très chaudes!

Ce symbole en avertit l'utilisateur durant le fonctionnement de l'appareil. Tout non-respect entraîne des risques de brûlures!

1.3 Responsabilité et garantie

Toutes les indications et consignes contenues dans la présente notice d'utilisation ont été réunies en tenant compte des prescriptions en vigueur, du niveau actuel de développement technique ainsi que de nos connaissances et expériences de plusieurs années.

Les traductions de la notice d'utilisation ont été également effectuées consciencieusement. Nous déclinons toutefois toute responsabilité en cas d'erreurs de traduction.

La version allemande ci-jointe de la présente notice d'utilisation fait foi.

Le contenu effectif de la livraison peut différer éventuellement des explications décrites ici et des représentations graphiques pour les modèles spéciaux, lorsque vous bénéficiez d'options de commande supplémentaires, ou liées aux dernières modifications techniques. Pour toutes questions, veuillez vous adresser au constructeur.



REMARQUE !

Lire attentivement la présente notice d'utilisation avant le début des opérations d'utilisation sur et avec l'appareil, en particulier avant sa mise en service.

Le constructeur n'assume aucune responsabilité en cas de dommages et pannes résultant du non-respect de la notice d'utilisation.

Cette dernière doit être conservée directement avec l'appareil et être accessible à toute personne travaillant sur et avec l'appareil. Nous nous réservons le droit d'apporter des modifications techniques sur le produit pour améliorer ses qualités fonctionnelles et son développement.

1.4 Protection des droits d'auteur

La notice d'utilisation et les textes, les dessins, figures et autres représentations qui y sont contenus sont protégés par la loi sur les droits d'auteur. Les reproductions de tous types et de toutes formes – même partielles – ainsi que l'exploitation et/ou la transmission de son contenu ne sont pas permises sans autorisation écrite du fabricant. Toute violation des ces dispositions ouvre droit à des dommages et intérêts. Les autres droits demeurent réservés.



REMARQUE !

Les indications du contenu, les textes, dessins, figures et autres représentations sont protégés par les droits d'auteur et soumis à d'autres droits de propriété industrielle. Toute exploitation abusive est passible de peine.

1.5 Déclaration de conformité

L'appareil correspond aux normes et directives actuelles de l'Union européenne. Nous l'attestons dans la déclaration de conformité CE.

Nous vous ferons volontiers parvenir sur demande la déclaration de conformité correspondante.

2. Sécurité

Ce chapitre donne un aperçu de tous les aspects importants de la sécurité.

De plus, des consignes concrètes de sécurité visant à écarter les dangers sont mentionnées dans les chapitres individuels et caractérisées par des symboles. Veiller en outre à respecter les pictogrammes indiqués sur l'appareil, les étiquettes et les inscriptions et à en préserver leur lisibilité.

L'observation de toutes les consignes de sécurité permet une protection optimale contre les risques et garantit un fonctionnement sûr et sans défaut de l'appareil.

2.1 Généralités

L'appareil est conçu d'après les règles techniques valables actuellement. Néanmoins, celui-ci peut comporter des risques en cas d'utilisation non conforme ou inappropriée.

La connaissance du contenu de la présente notice d'utilisation constitue une des conditions qui vous permet de vous protéger contre les risques, d'éviter les erreurs et, par conséquent, d'assurer une utilisation sûre et à l'abri des pannes.

Pour éviter tout risque et garantir une performance optimale de l'appareil, celui-ci ne doit être ni modifié ni transformé sans autorisation expresse du fabricant.

N'utiliser l'appareil que lorsque celui-ci est en parfait état de sécurité et de fonctionnement.

2.2 Consignes de sécurité relatives à l'usage de l'appareil

Les indications afférentes à la sécurité du travail se réfèrent aux ordonnances de l'Union européenne valables au moment de la fabrication de l'appareil.

En cas d'usage commercial de l'appareil, l'exploitant s'engage, pendant la durée totale de son utilisation, à constater la conformité des mesures citées en matière de sécurité du travail avec l'état actuel de l'arsenal de conseils et à respecter les nouvelles prescriptions.

A l'extérieur de l'Union européenne, respecter les lois sur la sécurité du travail et les dispositions régionales en vigueur sur le lieu d'exploitation de l'appareil.

Outre les consignes en matière de sécurité du travail mentionnées dans la présente notice d'utilisation, il convient d'observer et de respecter les consignes de sécurité et de prévention des accidents universelles pour le domaine d'utilisation de l'appareil, ainsi que les dispositions de protection de l'environnement en vigueur.



ATTENTION !

- L'appareil n'est pas destiné à être utilisé par des personnes (y compris les enfants) aux moyens physiques, sensoriels ou intellectuels limités, ou sans expérience suffisante et/ou sans connaissances suffisantes, à moins que ces personnes se trouvent sous la surveillance d'une personne responsable de leur sécurité ou qu'elles obtiennent de cette personne les indications pour utiliser l'appareil.
- Les enfants devraient se trouver sous surveillance afin d'être sûr qu'ils ne s'amuse pas avec l'appareil.
- Conserver soigneusement le présent mode d'emploi. En cas de cession de l'appareil à une tierce personne, il faut lui remettre également la notice d'utilisation.
- Toutes les personnes qui utilisent l'appareil doivent se tenir aux indications mentionnées dans la notice d'utilisation et respecter les consignes de sécurité.
- N'utiliser l'appareil que dans des locaux fermés.

2.3 Utilisation conforme

La sécurité de fonctionnement de l'appareil est garantie uniquement lors de l'utilisation conforme de celui-ci.

Toutes les interventions techniques, également le montage et la mise en état doivent être uniquement effectués par le service après-vente qualifié.

Le **réchaud** uniquement destinés à **maintenir les plats au chaud**.

Ne pas utiliser le **réchaud** pour les applications suivantes:

- préparer les plats;
- faire tiédir ou bouillir de l'eau;
- faire tiédir ou bouillir des liquides avec du sucre, édulcorant, acide, lessive ou alcool;
- faire tiédir et bouillir des liquides et d'autres matières inflammables, malsains ou se volatilisant vite.



ATTENTION !

Toute autre utilisation que celle indiquée et/ou toute utilisation différente de l'appareil est interdite et est considérée comme non conforme.

Les prétentions de tous types contre le fabricant et/ou ses fondés de pouvoir par suite de dommages résultant d'une utilisation non conforme de l'appareil sont exclues.

L'exploitant est seul responsable en cas de dommages liés à une utilisation non conforme.

3. Transport, emballage et stockage

3.1 Inspection suite au transport

Vérifier l'intégralité et l'absence de dommages dus au transport dès réception du produit. En cas de dommages identifiables extérieurement dus au transport, refuser ou accepter le produit livré uniquement sous réserve.

Noter l'étendue du dommage sur les documents de transport/le bon de livraison du transporteur. Engager une réclamation.

Dès détection des défauts cachés, formuler immédiatement une réclamation, les prétentions à dommages et intérêts étant valables uniquement dans les délais prescrits.

3.2 Emballage

Ne jeter le carton extérieur de l'appareil. Vous en avez besoin éventuellement pour garder l'appareil, lors d'un déménagement ou lorsque vous devez envoyer l'appareil à notre service après-vente en cas d'éventuels dommages. Retirer complètement les emballages extérieur et intérieur avant la mise en service de l'appareil.



REMARQUE !

Si vous désirez éliminer l'emballage, respectez les consignes en vigueur dans votre pays. Réintroduisez les matériaux d'emballage récupérables dans le circuit de recyclage.

Contrôlez si l'appareil et les accessoires sont complets. S'il devait manquer des éléments, veuillez contacter notre service après-vente.

3.3 Stockage

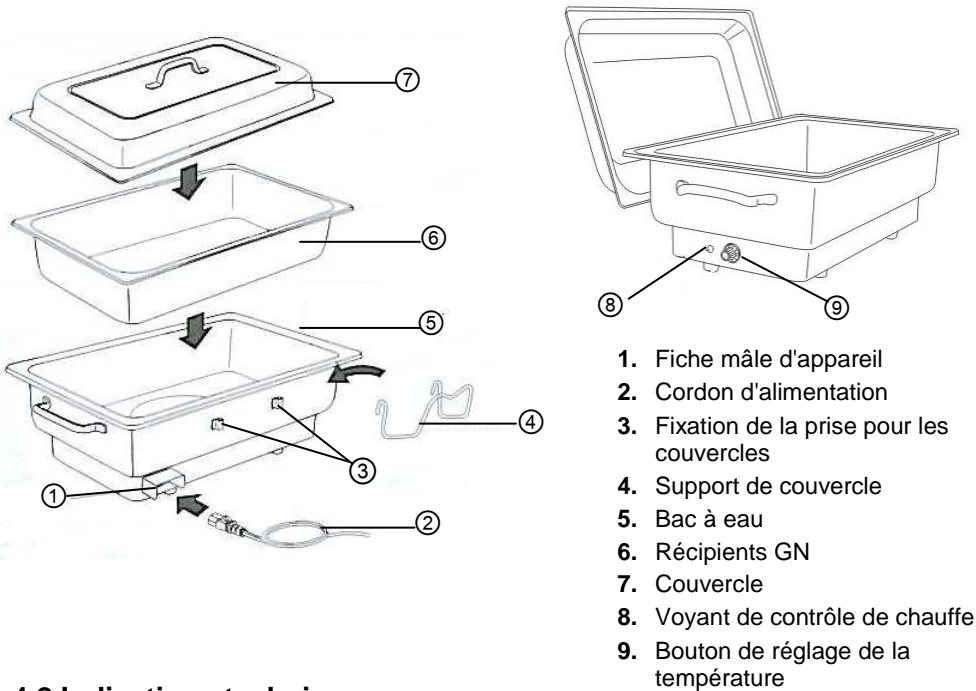
Garder les emballages fermés jusqu'à l'installation de l'appareil et en respectant les indications d'installation et de stockage apposées à l'extérieur.

Stocker les emballages uniquement dans les conditions suivantes :

- Ne pas garder les emballages à l'extérieur.
- Les tenir à l'abri de l'humidité et de la poussière.
- Ne pas les exposer aux fluides agressifs.
- Les protéger des rayons du soleil.
- Éviter les secousses mécaniques.
- En cas de stockage prolongé (> 3 mois), contrôler régulièrement l'état général de tous les éléments et de l'emballage.
Si nécessaire, les rafraîchir et les renouveler.

4. Caractéristiques techniques

4.1 Aperçu des composants



1. Fiche mâle d'appareil
2. Cordon d'alimentation
3. Fixation de la prise pour les couvercles
4. Support de couvercle
5. Bac à eau
6. Récipients GN
7. Couvercle
8. Voyant de contrôle de chauffe
9. Bouton de réglage de la température

4.2 Indications techniques

Désignation	Réchaud électrique 1/1 GN, 100 mm de profondeur *
Réf. d'article:	500.831
Modèle:	Acier au chrome-nickel
Réglage de la température:	1 – 8
Raccordement électrique:	230 V 50 Hz 1,0 kW
Dimensions:	L 617 x P 356 x H 286 mm
Poids:	7,8 kg
Accessoires:	1 support de couvercle

Sous réserve de modifications !

* Peut également être utilisé avec des récipients 2 x 1/2 GN ou 3 x 1/3 GN de 100 mm de profondeur (ne sont pas contenus dans la livraison).

5. Installation et utilisation

5.1 Consignes de sécurité



AVERTISSEMENT ! Risque lié au courant électrique !

L'appareil ne peut être branché qu'à une prise monophasée conforme avec système de protection.

Ne jamais retirer la fiche de la prise en tirant sur le câble.

Le câble d'alimentation ne doit pas entrer en contact avec des pièces chaudes.

- Veiller à ce que le cordon n'entre pas en contact avec des sources de chaleur ou des arêtes vives. Ne pas laisser le cordon pendre du bord d'une table ou d'un comptoir.



AVERTISSEMENT! Surfaces chaudes!

Pendant le fonctionnement, certains éléments de l'appareil deviennent très chauds. Afin d'éviter les blessures, ne pas toucher à ces surfaces à main nue. Utiliser des gants de protection ou une manique.

- Ne pas utiliser l'appareil lorsque celui-ci ne fonctionne pas correctement, est endommagé ou tombé par terre.
- N'utiliser aucun accessoire ou aucune pièce détachée non recommandés par le fabricant. Ceux-ci pourraient présenter un danger pour l'utilisateur ou endommager l'appareil et entraîner des dommages corporels, en plus la garantie expire.
- Ne pas poser le cordon sur la moquette ou autres isolations thermiques. Ne pas couvrir le cordon. Tenir le cordon éloigné des zones de travail.
- Ne pas bouger ou pencher l'appareil pendant le fonctionnement.



AVERTISSEMENT ! Risque lié au courant électrique !

L'appareil peut causer des blessures en cas d'installation non conforme.

Avant de procéder à son installation, comparer les données du réseau électrique local aux indications techniques de l'appareil (voir plaque signalétique).

Brancher l'appareil uniquement lorsqu'il y a conformité!

Respecter les consignes de sécurité !

5.2 Installation et branchement

- D semballez l'appareil et enlevez tout mat riel d'emballage.
- Placez l'appareil sur un endroit plan et s r, capable de supporter le poids de l'appareil et r sistant   la chaleur.
- Ne placez **jamais** l'appareil sur une surface inflammable (comme par ex. : une nappe, un tapis, etc.).
- Ne pas installer l'appareil   proximit  de feux ouverts, de fours  lectriques, de po les de chauffage ou d'autres sources de chaleur.
- Chaque c ble  lectrique de la prise doit  tre prot g    au moins 16A. Ne brancher l'appareil que directement   une prise au mur, n'utiliser aucun r partisseur ni aucune prise multiple.
- Placer l'appareil de mani re   avoir un acc s facile   la prise de courant afin de pouvoir le d brancher rapidement en cas de n cessit .

5.3 Utilisation

- Nettoyer avec soin l'appareil avant la premi re utilisation (voir le chapitre **6.2 "Nettoyage"**).
- Accrocher la prise jointe pour le couvercle sur la fixation sp ciale du derri re de l'appareil.
- Remplir le bac   eau jusqu'  la marque de niveau de remplissage.



ATTENTION!

Ne jamais faire fonctionner l'appareil sans eau!

S'assurer que l'eau atteint toujours la marque du niveau de remplissage.

Ne pas remplir exag r ment le bac   eau, les r cipients ne doivent pas flotter.



REMARQUE !

Remplir le bac   eau avec de l'eau chaude, vous  conomisez ainsi du temps et de l' nergie!

- Placer les plats **chauds** dans le r cipient GN appropri s et placer celui-ci dans le bac   eau.



ATTENTION! Risque de br lure!

***S'assurer qu'aucun liquide ne s' chappe lorsque l'appareil est en fonctionnement!
Afin de pr venir les blessures, ne pas remplir exag r ment les r cipients!***

- Brancher l'appareil sur une prise d'alimentation secteur individuelle.



ATTENTION!

Toujours brancher d'abord le cordon d'alimentation à la fiche de l'appareil et ne le raccorder qu'ensuite seulement à l'alimentation réseau!

- L'appareil est maintenant prêt à maintenir les plats au chaud.
- Placer le couvercle sur le récipient
- Le réglage de la température de l'appareil s'effectue à l'aide du bouton de réglage de la température (de 1 à 8). Vous atteignez le niveau maximal de température en tournant le bouton de réglage de la température dans le sens des aiguilles d'une montre jusqu'à la position 8. L'eau du bac à eau est alors chauffée à env. 85 °C. Pendant la chauffe, le voyant rouge de contrôle de chauffe situé à côté du bouton de réglage de la température est allumé. Il s'éteint dès que la température réglée est atteinte. Si la température de l'eau du bac chute d'env. 10 °C, le voyant de contrôle s'allume de nouveau et l'eau du bac à eau est de nouveau chauffée jusqu'à atteindre la température réglée.
- Pour réduire la température des plats, sélectionner les positions inférieures à 8 en tournant le bouton de réglage de la température dans le sens inverse de celui des aiguilles d'une montre.
- Les plats contenus dans le récipient GN sont maintenus au chaud par la chauffe de l'eau du bac à eau.
- Pour prélever une portion du plat contenu dans le récipient, retirer le couvercle et le placer sur le support de couvercle.



AVERTISSEMENT! Risque de brûlure!

Lors du prélèvement d'une portion de plat, de la vapeur très chaude peut s'échapper du récipient, soyez très prudent.

- Servir le plat chaud puis remettre le couvercle afin d'éviter les pertes de température.
- Après utilisation, commencer par débrancher le cordon d'alimentation de la prise réseau, puis débrancher le cordon de l'appareil.
- Si vous n'utilisez plus l'appareil, retirer l'eau du bac à eau.



AVERTISSEMENT! Risque de brûlure!

Laisser l'eau refroidir avant de la vider du bac à eau!

6. Nettoyage et maintenance

6.1 Consignes de sécurité

- Avant de nettoyer et de réparer de l'appareil, débrancher celui-ci en retirant la fiche de la prise de courant et laisser refroidir l'appareil.
- Ne pas utiliser de détergents caustiques et veiller à ce que l'eau ne pénètre pas à l'intérieur de l'appareil.
- Ne **jamais** plonger l'appareil, le cordon et la fiche dans l'eau ou autres liquides.



ATTENTION !

L'appareil n'est pas conçu pour le nettoyage par jet d'eau direct.

Par conséquent, vous ne devez jamais le laver avec un jet d'eau sous pression !

6.2 Nettoyage

- Nettoyer l'appareil régulièrement.
- Nettoyer le récipient pour l'eau et la prise pour les couvercles avec un torchon mou, humide et du produit de lavage délicat, ensuite minutieusement assécher.
- Nettoyer le récipient GN et le couvercle avec de l'eau chaude et du produit de lavage délicat. Rincer avec de l'eau propre et assécher avec un torchon mou.
- N'utiliser qu'un chiffon doux et ne **jamais** utiliser une sorte de chiffon ou d'éponge gros sous risque de rayer le métal.
- Après le nettoyage, utilisez un chiffon doux et sec pour sécher et polir la surface.
- Assurez-vous que l'appareil a été nettoyé conformément aux prescriptions avant de le ranger dans un endroit sec.
- À l'usage intensif il faut enlever régulièrement les incrustations qui s'accumulent sur le fond du récipient à l'eau. Pour le faire il faut utiliser du vinaigre ou des produits spéciaux de désincrustation.

6.3 Consignes de sécurité relatives à la maintenance

- Vérifier de temps en temps l'absence d'endommagements au niveau du cordon secteur. Ne jamais utiliser l'appareil lorsque le cordon est endommagé. Si le câble est endommagé, il doit être changé par le service après-vente ou par un électricien qualifié, afin d'éviter les risques.
- En cas de dommages ou de pannes, adressez-vous à votre commerce spécialisé ou à notre service après-vente.
- Toute intervention de maintenance ou de réparation ne doit être effectuée que par un spécialiste ou un atelier spécialisé qui utilise les pièces de rechange et les accessoires d'origine. **Ne tentez jamais de réparer vous-même l'appareil !**

7. Elimination des éléments usés

Appareils usagés

Procéder à l'élimination de l'appareil usagé à la fin de sa durée de vie conformément aux prescriptions nationales. Il est recommandé de contacter une entreprise spécialisée dans la gestion des éléments usés ou de contacter le département d'élimination de votre commune.



AVERTISSEMENT !

Afin d'exclure l'abus et les risques encourus, rendre l'appareil usagé inutilisable avant son élimination. Débrancher pour cela l'appareil de l'alimentation secteur et retirer le câble d'alimentation de l'appareil.



REMARQUE !



Pour l'élimination de l'appareil veuillez respecter les prescriptions en vigueur dans votre pays et votre commune.

Bartscher GmbH
Franz-Kleine-Str. 28
D-33154 Salzkotten
Germany

Tél.: +49 (0) 5258 971-0
Fax: +49 (0) 5258 971-120

1. Algemeen	74
1.1 Informatie over de gebruiksaanwijzing	74
1.2 Symboolverklaring	74
1.3 Aansprakelijkheid en vrijwaring	75
1.4 Auteursrecht	75
1.5 Verklaring van conformiteit	75
2. Veiligheid	76
2.1 Algemene informatie	76
2.2 Aanwijzingen voor veiligheid bij het gebruik van het apparaat	76-77
2.3 Reglementair gebruik	77
3. Transport, verpakking en bewaring	78
3.1 Controle bij aflevering	78
3.2 Verpakking	78
3.3 Bewaring	78
4. Specificaties	79
4.1 Overzicht van onderdelen	79
4.2 Technische gegevens	79
5. Installatie en bediening	80
5.1 Veiligheidsvoorschriften	80
5.2 Installatie en aansluiting	81
5.3 Bediening	81-82
6. Reiniging en onderhoud	83
6.1 Veiligheidsvoorschriften	83
6.2 Reiniging	83
6.3 Veiligheidsvoorschriften voor onderhoud	83
7. Verwijderen	84

Bartscher GmbH
Franz-Kleine-Str. 28
D-33154 Salzkotten
Germany

Tel.: +49 (0) 5258 971-0
Fax: +49 (0) 5258 971-120

1. Algemeen

1.1 Informatie over de gebruiksaanwijzing

Deze gebruiksaanwijzing bevat de beschrijving van de installatie, de bediening en het onderhoud van het apparaat en dient als belangrijke informatiebron en naslagwerk.

De kennis en het inachtnemen van alle hier beschreven veiligheidsvoorschriften en instructies is een voorwaarde voor veilig en juist gebruik van het apparaat.

Daarom moeten de voor het toepassingsgebied van het apparaat geldende lokale voorschriften inzake ongevallenpreventie en algemene veiligheidsvoorschriften worden opgevolgd.

De gebruiksaanwijzing is een integraal onderdeel van het product en moet altijd binnen handbereik bewaard worden, zodat deze installatie-, bedienings-, onderhouds- en reinigingspersoneel er gebruik van kan maken.

1.2 Symboolverklaring

Belangrijke veiligheids- en technische instructies zijn in deze gebruiksaanwijzing aangeduid door symbolen. Deze instructies moeten bij het gebruik van dit apparaat absoluut in acht worden genomen om ongelukken, gevaar voor personen of materiële schade te vermijden.



WAARSCHUWING!

Dit symbool waarschuwt voor gevaren, die tot lichamelijk letsel kunnen leiden. Volg u de aangegeven veiligheidsinstructies op en wees in deze gevallen heel voorzichtig.



WAARSCHUWING! Gevaar voor elektrische schokken!

Bij dit symbool moet men op gevaarlijke situaties letten, die elektrische schokken kunnen veroorzaken. Als de veiligheidsvoorschriften niet worden opgevolgd, bestaat het gevaar van lichamelijke letsel en levensgevaar.



OPGELET!

Met dit symbool worden aanwijzingen gegeven, die als zij niet in acht worden genomen, tot beschadiging, slecht functioneren en/of storing van het apparaat kunnen leiden.



AANWIJZING!

Dit symbool wijst op tips en informatie die wezenlijk zijn voor efficiënt en storingsvrij gebruik van het apparaat.



WAARSCHUWING! Heet oppervlak!

Dit symbool waarschuwt ervoor dat het werkende apparaat een heet oppervlak heeft. Veronachtzaming van de waarschuwing kan verbranding veroorzaken!

1.3 Aansprakelijkheid en vrijwaring

Alle gegevens en tips die zijn opgenomen in deze gebruiksaanwijzing zijn samengesteld rekening houdend met de geldende voorschriften, de actuele technische stand van zaken en onze langdurige inzichten en ervaring.

Ook de tekst van deze gebruiksaanwijzing is zo goed mogelijk vertaald. Wij zijn echter niet aansprakelijk voor eventuele fouten in de vertaling. Doorslaggevend is de bijgevoegde Duitse versie van deze gebruiksaanwijzing.

Het geleverde apparaat kan bij speciale bestellingen, aanvullende bestelopties of vanwege de nieuwste technische ontwikkelingen afwijken van de hier beschreven regels en grafische afbeeldingen. Hebt u vragen, neem dan contact op met de fabrikant.



AANWIJZING!

Lees deze gebruiksaanwijzing zorgvuldig door voordat u begint met de werkzaamheden, met name voordat u het apparaat in gebruik neemt! De fabrikant is niet aansprakelijk voor schade en storingen die zijn veroorzaakt door het niet in acht nemen van de informatie uit deze gebruiksaanwijzing.

Bewaar de gebruiksaanwijzing in de buurt van het product en zorg dat hij toegankelijk is voor alle personen, die met het apparaat werken. Wij behouden ons het recht voor om technische veranderingen in het product aan te brengen die leiden tot verbetering van de gebruikseigenschappen en de verdere ontwikkeling van het apparaat.

1.4 Auteursrecht

De gebruiksaanwijzing en de erin opgenomen teksten, tekeningen, foto's en andere afbeeldingen zijn auteursrechtelijk beschermd. Niets (ook gedeeltelijk) uit deze uitgave mag in ongeacht welke vorm worden verveelvoudigd, verwerkt en/of gepubliceerd zonder voorafgaande schriftelijke toestemming van de fabrikant. Overtreding van het bovenstaande verplicht tot schadevergoeding. Wij behouden ons het recht voor tot verdere vorderingen.



AANWIJZING!

De inhoudelijke gegevens, teksten, tekeningen, foto's en andere afbeeldingen vallen onder het auteursrechten het recht op de bescherming van de industriële eigendom. Ieder misbruik is strafbaar.

1.5 Verklaring van Conformiteit

Het apparaat beantwoordt aan de actuele EU-normen en richtlijnen.

Dit bevestigen we in de EG-Verklaring van Conformiteit.

Indien gewenst, sturen we u graag de betreffende Verklaring van Conformiteit toe.

2. Veiligheid

In dit gedeelte wordt een overzicht gegeven van alle belangrijke veiligheidsaspecten. Bovendien zijn er in de onderstaande hoofdstukken concrete veiligheidsvoorschriften opgenomen (aangeduid met symbolen) om risico's te voorkomen. Daarom moeten de op het apparaat aangebrachte pictogrammen, tekens en opschriften in acht genomen worden en steeds goed leesbaar gehouden.

Het in acht nemen van alle veiligheidsvoorschriften garandeert een optimale bescherming tegen gevaren en een veilig en storingsvrij gebruik van het apparaat.

2.1 Algemeen

Het apparaat is gemaakt volgens de laatste stand der techniek. Het kan echter een bron van gevaar vormen als het apparaat niet in overeenstemming met zijn bestemming gebruikt wordt.

Kennis van de inhoud van deze gebruiksaanwijzing is een van de voorwaarden, om gevaren en fouten te vermijden waardoor het apparaat veilig en storingsvrij gebruikt kan worden.

Om gevaren te vermijden en om de optimale werking te garanderen mag het apparaat zonder uitdrukkelijke toestemming van de fabrikant niet veranderd of omgebouwd worden.

Het apparaat mag alleen gebruikt worden als het zich in goede technische en veilige staat bevindt.

2.2 Aanwijzingen voor de veiligheid bij het gebruik van het apparaat

De veiligheidsinstructies hebben betrekking op de EU-verordeningen, die op het tijdstip van productie van het apparaat van kracht zijn.

Als het apparaat voor commerciële doeleinden wordt gebruikt, is de gebruiker ertoe verplicht, om gedurende de hele exploitatieperiode van het apparaat te controleren of de genoemde veiligheidsvoorschriften overeenstemmen met de actuele regels en om nieuwe voorschriften na te leven.

Buiten de Europese Unie moeten de geldende veiligheidsvoorschriften en regels in acht worden genomen van de plaats waar het apparaat gebruikt wordt.

Behalve de arbeidsveiligheidsvoorschriften uit deze gebruiksaanwijzing moeten de voor het toepassingsgebied van het apparaat algemeen geldende veiligheidsvoorschriften, voorschriften inzake ongevallenpreventie en de geldende richtlijnen inzake milieubescherming in acht worden genomen en opgevolgd.



OPLETTEN!

- Het toestel is niet bestemd voor gebruik door personen (inclusief kinderen) met een fysieke, sensorische of geestelijke handicap en/of met onvoldoende ervaring en/of onvoldoende kennis, tenzij deze personen onder toezicht staan van een voor hun veiligheid verantwoordelijke persoon of van die persoon voldoende uitleg hebben gekregen betreffende het gebruik maken van het apparaat.
- Kinderen dienen onder toezicht te zijn om te voorkomen dat ze met het apparaat gaan spelen.
- Deze gebruiksaanwijzing zorgvuldig bewaren. Als het apparaat aan een derde persoon ter beschikking wordt gesteld, moet de handleiding ook overgedragen worden.
- Alle personen die het apparaat gebruiken, moeten zich aan de regels uit deze gebruiksaanwijzing houden en de veiligheidsvoorschriften in acht nemen.
- Het apparaat alleen in gesloten ruimtes gebruiken.

2.3 Reglementair gebruik

De veiligheid is alleen dan gegarandeerd als het apparaat gebruikt wordt in overeenstemming met zijn bestemming.

Alle technische ingrepen, ook de montage en het onderhoud, mogen uitsluitend worden uitgevoerd door de gekwalificeerde klantenservice.

De **Chafing Dish** zijn **alleen** bedoeld voor het **warm houden van spijzen**.

De **Chafing Dish** **niet** gebruiken voor:

- het voorbereiden van gerechten;
- het verwarmen of koken van water;
- het verwarmen of koken van suiker-, zoetstof-, zuur-, logen- of alcoholhoudende vloeistoffen;
- het verwarmen en het koken van brandbare vloeistoffen en andere substanties, die schadelijk zijn voor de gezondheid of die snel vervliegen.



OPGELET!

Elk gebruik van het apparaat voor andere en/of afwijkende doeleinden dan waarvoor het bestemd is, is verboden en wordt aangemerkt als niet in overeenstemming met zijn bestemming.

Alle vorderingen, ongeacht in welke vorm op de fabrikant en/of zijn gemachtigde met betrekking tot schade die is veroorzaakt door oneigenlijk gebruik, zijn uitgesloten.

Voor alle schade die is veroorzaakt door verkeerde bediening van het apparaat is alleen en uitsluitend de gebruiker aansprakelijk.

3. Transport, verpakking en bewaring

3.1 Controle bij aflevering

Als het apparaat afgeleverd is, onmiddellijk controleren of het compleet en zonder transportschade is. Als er duidelijk zichtbare transportschade is, het geleverde apparaat niet of alleen onder voorbehoud aannemen.

De schade opschrijven op de transportdocumenten/ het leveringsdocument van de leverancier. Vervolgens reclameren.

Verborgene gebreken onmiddellijk nadat ze zijn geconstateerd, reclameren, omdat eisen tot schadevergoeding alleen binnen de reclamatieperiode mogelijk zijn.

3.2 Verpakking

Gooi het verpakkingsmateriaal van het apparaat niet weg. U kunt het eventueel gebruiken voor het bewaren van het apparaat, bij een verhuizing of als u het apparaat bij eventuele schade aan ons servicepunt moet sturen. Verwijder voor de ingebruikname het buitenste en binnenste verpakkingsmateriaal volledig van het apparaat.



AANWIJZING!

Indien u de verpakking wilt weggooien, let dan op de in uw land geldende regels. Lever het verwerkbare verpakkingsmateriaal aan voor recycling.

Controleer of het apparaat en de accessoires compleet zijn. Indien er onderdelen ontbreken, neem dan contact op met onze Klantenservice.

3.3 Bewaring

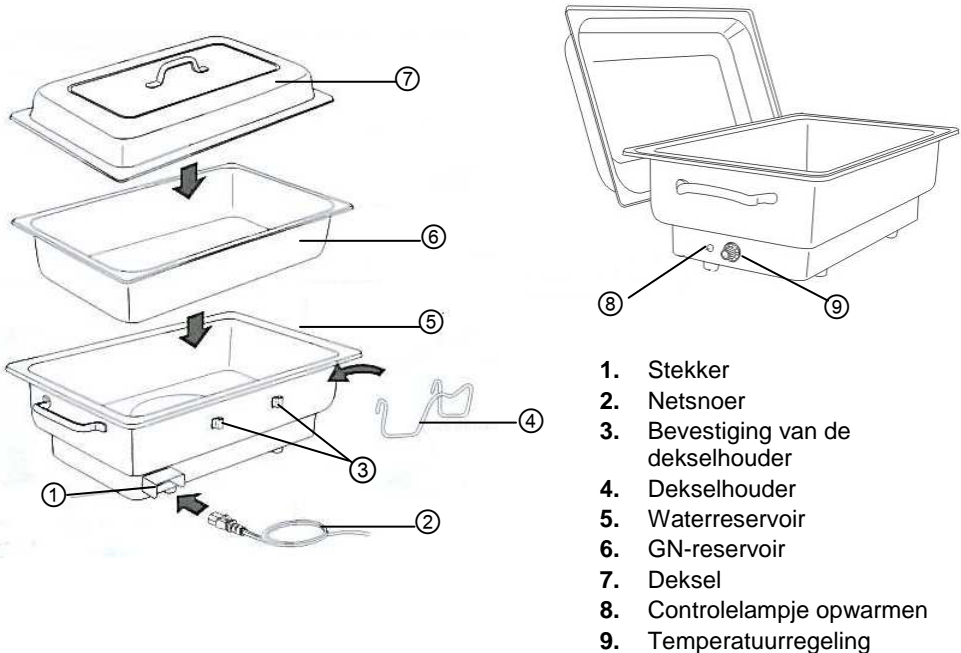
Bewaar de gesloten verpakking tot de installatie en volgens de op de buitenkant aangebrachte plaats- en bewaringsmarkering.

Verpakte apparaten alleen als volgt bewaren:

- Niet buitenshuis bewaren.
- Droog en stofvrij bewaren.
- Niet blootstellen aan agressieve middelen.
- Tegen straling van de zon beschermen.
- Mechanische schokken vermijden.
- Bij langere bewaring (> 3 maanden) regelmatig de algemene toestand van alle bestanddelen en van de verpakking controleren. Indien nodig verbeteren of vernieuwen.

4. Specificaties

4.1 Overzicht van onderdelen



1. Stekker
2. Netsnoer
3. Bevestiging van de dekselhouder
4. Dekselhouder
5. Waterreservoir
6. GN-reservoir
7. Deksel
8. Controlelampje opwarmen
9. Temperatuurregeling

4.2 Technische Gegevens

Omschrijving	Elektrische Chafing Dish 1/1 GN, 100 mm diep*
Artikelnr.:	500.831
Uitvoering:	Chroomnikkelstaal
Temperatuurregeling:	1 – 8
Aansluitwaarde:	230 V ~ 50 Hz 1,0 kW
Afmetingen:	B 617 x D 356 x H 286 mm
Gewicht:	7,8 kg
Accessoires:	1 dekselhouder

Wijzigingen voorbehouden!

* ook 2 x 1/2 GN of 3 x 1/3 GN-reservoirs met een diepte van 100 mm zijn geschikt (niet meegeleverd)

5. Installatie en bediening

5.1 Veiligheidsvoorschriften



WAARSCHUWING! Gevaar door elektrische stroom!

Het apparaat mag uitsluitend aangesloten worden op correct geïnstalleerde, enkelvoudige geaarde stekkers.

De stekker niet aan de kabel uit het stopcontact trekken.

De kabel mag niet met hete onderdelen in aanraking komen.

- Let op, dat de kabel niet in contact komt met warmtebronnen of scherpe randen. De kabel niet van de tafel of van de toonbank laten hangen.



WAARSCHUWING! Heet oppervlak!

Tijdens het gebruik worden enkele onderdelen van het apparaat zeer heet.

Om letsels te vermijden deze vlakken niet met blote handen aanraken.

Gebruik keukenhandschoenen of panlappen.

- Gebruik het apparaat niet als het niet juist functioneert, beschadigd is of is gevallen.
- Gebruik uitsluitend accessoires en onderdelen die door de fabrikant worden aanbevolen. De garantie vervalt als er andere accessoires worden gebruikt, ze kunnen gevaarlijk zijn voor de gebruiker, schade aan het apparaat veroorzaken en leiden tot lichamelijke letsel.
- De kabel niet onder tapijt of andere warmteisolatie leggen. De kabel niet afdekken. De kabel weghouden van het werkvlak en niet in water onderdompelen.
- Het apparaat niet bewegen of kantelen terwijl het in werking is.



WAARSCHUWING! Gevaar voor elektrische schokken!

Ondeskundige installatie van het apparaat kan verwondingen veroorzaken!

Vergelijk de installatiegegevens van het lokale stroomnetwerk met de technische gegevens van het apparaat (zie typeschild).

Het apparaat alleen aansluiten als bovenstaande gegevens overeenkomen!

De veiligheidsvoorschriften in acht nemen!

5.2 Installatie en Aansluiting

- Eerst de ketel uitpakken en alle verpakkingsmaterialen verwijderen.
- De ketel op vlakke, zekere plek plaatsen, die voor het gewicht van het apparaat voldoende is en die stabiel zal zijn.
- Het apparaat **nooit** op een brandbaar plek plaatsen (bv.: tafelkleed, tapijt, etc.).
- Het apparaat niet in de nabijheid zetten van open vuurplaatsen, electroovens, kachels of andere warmtebronnen.
- Elk elektriciteitscircuit van het stopcontact moet met minimaal 16A beveiligd zijn. Het apparaat mag alleen aangesloten worden op een wandcontactdoos; het is niet toegestaan om verlengsnoeren of verdeelstekkers te gebruiken.
- Plaats het apparaat dusdanig, dat u makkelijk toegang heeft tot de stekker, zodat u indien noodzakelijk het apparaat snel los kunt koppelen van het lichtnet.

5.3 Bediening

- Reinig het apparaat grondig voor het eerste gebruik (zie hoofdstuk 6.2 “Reiniging”).
- Geleverde dekselhouder aan de bevestiging aan de achterzijde van het apparaat vastzetten.
- Vul het waterreservoir tot aan de waterpeilmarkering.



OPGELET!

Gebruik het apparaat nooit zonder water! Zorg er voor dat de waterpeilmarkering niet wordt overschreden. Vul niet met te veel water, omdat de voedingsreservoirs anders gaan drijven.



AANWIJZING!

Vul het waterreservoir met warm water, op die manier spaart u tijd en energie!

- Breng de gewenste **warme** spijzen in de geschikte GN-reservoirs en plaats deze in het waterreservoir.



WAARSCHUWING! Gevaar op verbranden!

***Zorg er voor dat er tijdens het gebruik geen vloeistoffen kunnen gaan spatten!
Vul, om letsels te vermijden, de voedingsreservoirs niet te hoog!***

- Sluit het apparaat aan op een geschikt stopcontact.



OPGELET!

Het netsnoer steeds eerst in de aansluiting op het apparaat steken, en pas daarna in het stopcontact!

- Het apparaat is nu klaar voor het warm houden van spijzen.
- Leg het deksel op het voedingsreservoir
- De temperatuurregeling van het apparaat gebeurt via de temperatuurregeling (stappen 1 – 8). De hoogste temperatuurinstelling bereikt u door het verdraaien van de temperatuurregeling in uurwerkwijzerzin op stand 8. Het water in het reservoir wordt bij deze instelling verwarmd tot op ong. 85°C. Tijdens het opwarmen licht de rode verwarmingscontrolelamp naast de temperatuurregelaar op. Deze dooft van zodra de ingestelde temperatuur bereikt is. Als de temperatuur in het waterreservoir met ongeveer 10°C daalde, licht het controlelampje opnieuw op en wordt het water in het waterreservoir terug opgewarmd tot op de ingestelde temperatuur.
- Als een lage temperatuur voor de spijzen gewenst is, dan kiest u een instelling beneden 8, en draait u de temperatuurregelaar in tegenuurwerkwijzerzin.
- Door het verwarmen van het water in het waterreservoir worden de spijzen in de GN-reservoirs warm gehouden.
- Om warme spijzen uit het reservoir te nemen, neemt u het deksel af, en plaatst u dit op de dekselhouder.



WAARSCHUWING! Gevaar op verbranden!

Bij het afnemen van spijzen kunnen warme dampen ontsnappen; wees bij het afnemen van het deksel zeer voorzichtig.

- Serveer de warme spijzen, en leg daarna het deksel terug op om temperatuurverliezen te vermijden.
- Na gebruik eerst de stekker uit het stopcontact trekken, en pas daarna het snoer uit het apparaat trekken.
- Als u het apparaat niet meer gebruikt het water uit het waterreservoir verwijderen.



WAARSCHUWING! Gevaar op verbranden!

Laat het water afkoelen voor u het verwijdert!

6. Reiniging en onderhoud

6.1 Veiligheidsvoorschriften

- Zowel voor reiniging als voor reparatie de stekker van het apparaat uit het stopcontact halen en het apparaat laten afkoelen.
- Gebruik geen bijtende reinigingsmiddelen en zorg ervoor, dat er geen water in het apparaat komt.
- Het is **niet** toegestaan het apparaat, de kabel of de stekker in water of een andere vloeistof onder te dompelen, om elektrische schokken te vermijden.



OPGELET!

Het apparaat is niet geschikt voor het direct uitspoelen met een waterstraal. Daarom is het niet toegestaan het apparaat met een hogedruk waterstraal te reinigen!

6.2 Reiniging

- Reinig het apparaat regelmatig.
- Waterreservoir en dekselhouder met zacht, vochtig lapje neutrale afwasmiddel reinigen, vervolgens goed afdrogen.
- GN-reservoir en het deksel met warm water met neutraal afwasmiddel reinigen. In schoon water afspoelen en met zacht lapje droogmaken.
- Alleen zachte doekjes gebruiken en **nooit** gebruik maken van schurende afwasmiddelen, die het metaal zouden kunnen beschadigen.
- Na het reinigen met zachte, droge doek afdrogen en de verwarmingsplaat polijsten.
- Voor het plaatsen van het apparaat op de droge plek, weet u zeker, dat de verwarmingsplaat schoon is.
- Bij intensief gebruik regelmatig kalkaanslag van de bodem van het waterreservoir verwijderen. Gebruik hiervoor azijn of een speciale ontkalker.

6.3 Veiligheidsvoorschriften voor onderhoud

- Regelmatig dient gecontroleerd te worden of de voedingskabel niet beschadigd is. Het is niet toegestaan het apparaat te gebruiken als de kabel beschadigd is. Indien de kabel beschadigd is, moet hij om gevaar te voorkomen vervangen worden door de service of een gekwalificeerde elektricien.
- Bij schade en storingen neemt u contact op met uw verkoper of onze Klantenservice.
- Onderhouds- en reparatiewerkzaamheden mogen alleen door gekwalificeerde vaklui worden uitgevoerd, onder gebruikmaking van originele reserveonderdelen en accessoires. **Probeer u nooit zelf het apparaat te repareren!**

7. Verwijderen

Oude apparaten

Het gebruikte apparaat moet worden verwijderd in overeenstemming met in uw land geldende voorschriften. Aanbevolen wordt om contact op te nemen met een bedrijf dat gespecialiseerd is in verwijdering.



WAARSCHUWING!

Om misbruik en de daaraan verbonden gevaren te voorkomen, maakt u uw oude apparaat vóór de verwijdering onbruikbaar. Het apparaat uit het stopcontact halen en de aansluitkabel uit het apparaat verwijderen.



AANWIJZING!



Bij de verwijdering van het apparaat dient u de in uw land geldende voorschriften in acht te nemen.

Bartscher GmbH
Franz-Kleine-Str. 28
D-33154 Salzkotten
Germany

Tel.: +49 (0) 5258 971-0
Fax: +49 (0) 5258 971-120

1. Informacje ogólne	122
1.1 Informacje dotyczące instrukcji obsługi	122
1.2 Wyjaśnienie symboli	122
1.3 Odpowiedzialność producenta i gwarancja	123
1.4 Ochrona praw autorskich	123
1.5 Deklaracja Zgodności	123
2. Bezpieczeństwo	124
2.1 Informacje ogólne	124
2.2 Wskazówki dotyczące bezpieczeństwa przy zastosowaniach urządzenia	124-125
2.3 Użytkowanie zgodnie z przeznaczeniem	125
3. Transport, opakowanie i magazynowanie	126
3.1 Kontrola dostawy	126
3.2 Opakowanie	126
3.3 Magazynowanie	126
4. Parametry techniczne	127
4.1 Zestawienie podzespołów urządzenia	127
4.2 Dane techniczne	127
5. Instalacja i obsługa urządzenia	128
5.1 Wskazówki dotyczące bezpieczeństwa	128
5.2 Ustawienie i podłączenie urządzenia	129
5.3 Obsługa	129-130
6. Czyszczenie i konserwacja	131
6.1 Wskazówki dotyczące bezpieczeństwa	131
6.2 Czyszczenie	131
6.3 Wskazówki dotyczące bezpieczeństwa podczas konserwacji	131
7. Utylizacja	132

Bartscher GmbH
Franz-Kleine-Straße 28
D-33154 Salzkotten
Niemcy

Tel.: +49 (0) 5258 971-0
Faks: +49 (0) 5258 971-120

1. Informacje ogólne

1.1 Informacje dotyczące instrukcji obsługi

Niniejsza instrukcja obsługi zawiera opis instalacji urządzenia, jego obsługi oraz konserwacji i służy jako ważne źródło informacji oraz poradnik. Znajomość i przestrzeganie wszystkich zawartych w niej wskazówek dotyczących bezpieczeństwa i obsługi stanowi warunek bezpiecznej i prawidłowej pracy z urządzeniem.

Ponadto należy przestrzegać lokalnych przepisów dotyczących zapobiegania wypadkom oraz zasad BHP.

Instrukcja obsługi stanowi integralny element urządzenia i należy ją przechowywać w pobliżu urządzenia, aby osoby instalujące urządzenie, prowadzące prace konserwacyjne i obsługujące lub czyszczące urządzenie miały do niej stały dostęp.

1.2 Wyjaśnienie symboli

Ważne wskazówki dotyczące bezpieczeństwa oraz kwestii technicznych oznaczono w niniejszej instrukcji obsługi odpowiednimi symbolami. Wskazówek tych należy bezwzględnie przestrzegać, aby uniknąć ewentualnych wypadków, uszczerbku na życiu i zdrowiu osób oraz szkód rzeczowych.



UWAGA!

Symbol ten oznacza zagrożenia mogące prowadzić do powstania obrażeń ciała. Należy bezwzględnie i skrupulatnie przestrzegać niniejszych wskazówek BHP, a w odpowiednich sytuacjach zachować szczególną ostrożność.



NIEBEZPIECZEŃSTWO! Zagrożenie prądem elektrycznym!

Symbol ten zwraca uwagę na zagrożenia prądem elektrycznym. Ignorowanie wskazówek dotyczących bezpieczeństwa stwarza niebezpieczeństwo odniesienia obrażeń ciała lub utraty życia.



OSTRZEŻENIE!

Tym symbolem oznaczono wskazówki, których ignorowanie może, w konsekwencji, doprowadzić do uszkodzenia urządzenia, jego nieprawidłowego działania lub / i awarii.



WSKAZÓWKA!

Ten symbol wskazuje na porady oraz informacje istotne dla efektywnej i bezpiecznej pracy urządzenia.



UWAGA! Gorąca powierzchnia zewnętrzna!

Symbol ostrzega przed gorącą powierzchnią urządzenia podczas jego pracy. Lekceważenie ostrzeżenia grosię poparzeniem!

1.3 Odpowiedzialność producenta i gwarancja

Wszystkie informacje zawarte w niniejszej instrukcji obsługi zostały zestawione przy uwzględnieniu obowiązujących przepisów, aktualnej wiedzy konstruktorskiej i inżynierskiej oraz naszej wiedzy, a także naszych wieloletnich doświadczeń.

Również tłumaczenia instrukcji obsługi zostały wykonane jak najbardziej rzetelnie. Nie możemy jednak przejąć odpowiedzialności za ewentualne błędy w tłumaczeniu. Wersją rozstrzygającą jest załączona instrukcja obsługi w języku niemieckim.

W przypadku zamówienia modeli specjalnych lub opcji dodatkowych, oraz w sytuacji zastosowania najnowszych zdobyczy wiedzy technicznej, dostarczone urządzenie może różnić się od objaśnień oraz rysunków zawartych w niniejszej instrukcji obsługi. W razie wątpliwości prosimy o kontakt z producentem.



WSKAZÓWKA!

Przed rozpoczęciem jakichkolwiek prac, a w szczególności przed uruchomieniem urządzenia, należy dokładnie zapoznać się z treścią niniejszej instrukcji obsługi. Producent nie odpowiada za szkody i uszkodzenia powstałe wskutek nieprzestrzegania informacji zawartych w instrukcji obsługi.

Instrukcję obsługi należy przechowywać bezpośrednio przy urządzeniu; ponadto musi być ona dostępna dla wszystkich osób pracujących z urządzeniem. Zastrzegamy sobie prawo do wprowadzania zmian technicznych w produkcie, służących poprawie właściwości użytkowych urządzenia oraz jego ulepszeniu.

1.4 Ochrona praw autorskich

Niniejsza instrukcja obsługi oraz zawarte w niej teksty, rysunki, zdjęcia i inne elementy podlegają ochronie prawem autorskim. Bez uzyskania pisemnej zgody producenta, zabrania się powielania treści instrukcji obsługi w jakiegokolwiek formie i w jakikolwiek sposób (także fragmentów), oraz wykorzystywania lub / i przekazywania jej zawartości osobom trzecim. Naruszenia powyższego skutkują obowiązkiem wypłaty odszkodowania. Zastrzegamy sobie prawo do dochodzenia dalszych roszczeń.



WSKAZÓWKA!

Dane, teksty, rysunki, zdjęcia i inne opisy zawarte w niniejszej instrukcji, podlegają ochronie prawem autorskim oraz prawem ochrony własności przemysłowej. Każde nadużycie w jej wykorzystaniu jest karalne.

1.5 Deklaracja Zgodności

Urządzenie spełnia aktualnie obowiązujące normy oraz wytyczne Unii Europejskiej. Powyższe potwierdzamy w Deklaracji Zgodności WE.

W razie potrzeby chętnie prześlemy Państwu odpowiednią Deklarację Zgodności.

2. Bezpieczeństwo

Niniejszy rozdział zawiera zarys informacji, dotyczących wszystkich istotnych aspektów związanych z bezpieczeństwem.

Ponadto poszczególne rozdziały zawierają konkretne wskazówki (oznaczone symbolami), dotyczące bezpieczeństwa i mające zapobiegać powstawaniu zagrożeń. Należy także przestrzegać informacji z piktogramów, tabliczek oraz napisów umieszczonych na urządzeniu i zadbać o to, aby były one czytelne. Przestrzeganie wszystkich wskazówek dotyczących bezpieczeństwa gwarantuje optymalną ochronę oraz bezpieczną i bezawaryjną pracę urządzenia.

2.1 Informacje ogólne

Urządzenie zostało wykonane wg aktualnie uznanych zasad techniki. Jednakże urządzenie może stanowić źródło zagrożeń, jeśli będzie używane niewłaściwie lub niezgodnie z jego przeznaczeniem.

Znajomość treści zawartych w instrukcji obsługi jest jednym z warunków koniecznych do unikania zagrożeń oraz błędów, a tym samym pozwala na bezpieczne i bezawaryjne użytkowanie urządzenia.

O ile nie uzyskano wyraźniej zgody producenta, zabrania się dokonywać jakichkolwiek zmian lub modyfikacji urządzenia, aby uniknąć ewentualnych zagrożeń i zapewnić optymalne działanie.

Urządzenie wolno używać tylko wtedy, gdy jego stan techniczny nie budzi zastrzeżeń i pozwala na bezpieczną pracę.

2.2 Wskazówki dotyczące bezpieczeństwa przy zastosowaniach urządzenia

Dane dotyczące bezpieczeństwa pracy odnoszą się do rozporządzeń Unii Europejskiej obowiązujących w chwili produkcji urządzenia.

Jeśli urządzenie jest użytkowane w warunkach przemysłowych, to przez cały okres eksploatacji jego użytkownik jest zobowiązany do sprawdzania zgodności zalecanych środków bezpieczeństwa pracy z aktualnym stanem regulacji w tej kwestii i do przestrzegania nowych przepisów. W przypadku stosowania urządzenia poza Unią Europejską, należy przestrzegać ustawowych wymogów BHP i regulacji obowiązujących w miejscu zastosowania urządzenia.

Oprócz wskazówek BHP zawartych w niniejszej instrukcji obsługi, należy również przestrzegać przepisów BHP oraz wytycznych w zakresie ochrony środowiska, obowiązujących i specyficznych dla miejsca zastosowania urządzenia.



OSTRZEŻENIE!

- Urządzenie nie jest przeznaczone do użytkowania przez osoby (w tym także dzieci) o ograniczonej sprawności fizycznej, sensorycznej czy umysłowej lub z niedostatecznym doświadczeniem i/lub niedostateczną wiedzą, chyba że osoby te znajdują się pod nadzorem osoby odpowiedzialnej za ich bezpieczeństwo lub otrzymały od niej wskazówki, jak należy używać urządzenie.
- Dzieci powinny znajdować się pod nadzorem, aby mieć pewność, że nie bawią się urządzeniem.
- Niniejszą instrukcję obsługi należy starannie przechowywać. W przypadku udostępniania urządzenia osobom trzecim, koniecznie należy przekazać im także instrukcję obsługi.
- Wszyscy użytkownicy muszą stosować się do informacji zawartych w niniejszej instrukcji obsługi oraz przestrzegać wskazówek BHP.
- Urządzenie wolno stosować tylko w pomieszczeniach zamkniętych.

2.3 Użytkowanie zgodnie z przeznaczeniem

Urządzenie pracuje bezpiecznie tylko wtedy, kiedy jest używane zgodnie ze swoim przeznaczeniem.

Wszelka ingerencja w urządzenie, jego montaż oraz prace konserwacyjne, musi wykonywać odpowiedni serwis specjalistyczny.

Podgrzewacz do potraw oraz **podgrzewacz do zup** służą wyłącznie do utrzymywania stałej temperatury potraw.

Podgrzewacza do potraw i podgrzewacza do zup nie stosować do:

- przygotowywania potraw;
- podgrzewania lub gotowania wody;
- podgrzewania lub gotowania płynów zawierających cukier, słodzik, kwas, ług lub alkohol;
- podgrzewania i gotowania płynów i innych substancji łatwopalnych, szkodliwych dla zdrowia lub szybko przechodzących w stan lotny.



OSTRZEŻENIE!

Stosowanie urządzenia w celu różnym lub odbiegającym od jego normalnego przeznaczenia jest zabronione i uznawane za użytkowanie niezgodne z przeznaczeniem.

Wyklucza się jakiegokolwiek roszczenia wobec producenta lub / i jego pełnomocników z tytułu szkód powstałych wskutek użytkowania urządzenia niezgodnie z jego przeznaczeniem.

Odpowiedzialność za szkody powstałe w czasie użytkowania urządzenia w sposób niezgodny z jego przeznaczeniem ponosi tylko i wyłącznie użytkownik.

3. Transport, opakowanie i magazynowanie

3.1 Kontrola dostawy

Po dotarciu dostawy należy niezwłocznie sprawdzić, czy urządzenie jest kompletne i czy nie zostało uszkodzone podczas transportu. W przypadku stwierdzenia widocznych uszkodzeń transportowych, należy odmówić przyjęcia urządzenia lub dokonać przyjęcia warunkowego.

Zakres szkody należy wpisać do dokumentów przewozowych / listu przewozowego spedytora. Następnie należy zgłosić reklamację.

Ukryte szkody należy zgłosić bezpośrednio po ich stwierdzeniu, gdyż roszczenia odszkodowawcze można zgłaszać tylko w ramach obowiązujących terminów reklamacji.

3.2 Opakowanie

Prosimy nie wyrzucać kartonu od urządzenia. Może on być potrzebny do przechowywania urządzenia, przy przeprowadzce lub podczas wysyłki urządzenia do naszego punktu serwisowego w razie wystąpienia ewentualnych uszkodzeń. Przed uruchomieniem urządzenia należy całkowicie usunąć z niego zewnętrzny i wewnętrzny materiał opakowaniowy.



WSKAZÓWKA!

Przy utylizacji opakowania należy przestrzegać przepisów obowiązujących w danym kraju. Materiały opakowaniowe nadające się do powtórnego użytku, należy wprowadzić do recyklingu.

Prosimy sprawdzić, czy urządzenie oraz akcesoria są w komplecie. Jeżeli brakowałoby jakiś części, prosimy skontaktować się z naszym Działem Obsługi Klienta.

3.3 Magazynowanie

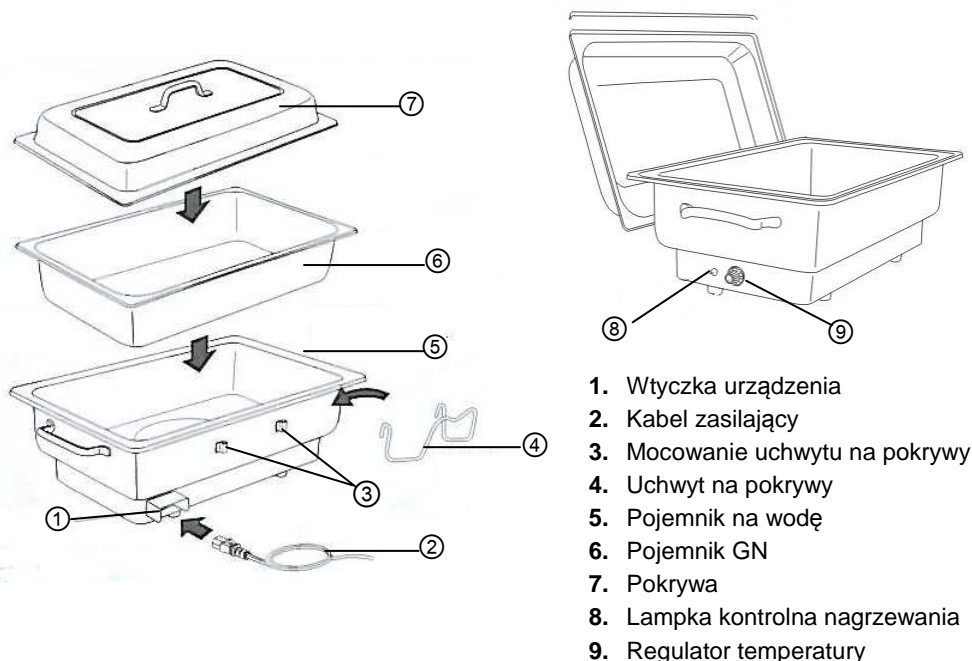
Opakowanie należy pozostawić zamknięte do momentu instalacji urządzenia, a podczas przechowywania należy stosować się do oznaczeń dotyczących sposobu ustawienia i magazynowania opakowania.

Opakowane urządzenia należy przechowywać zawsze zgodnie z poniższymi warunkami:

- nie składować na wolnym powietrzu,
- przechowywać w suchym pomieszczeniu, chroniąc przed kurzem,
- nie wystawiać na działanie agresywnych środków,
- chronić przed działaniem promieni słonecznych,
- unikać wstrząsów mechanicznych,
- w przypadku dłuższego magazynowania (powyżej trzech miesięcy), regularnie kontrolować stan wszystkich części oraz opakowania, w razie konieczności urządzenie odświeżyć i odnowić.

4. Parametry techniczne

4.1 Zestawienie podzespołów urządzenia



4.2 Dane techniczne

Nazwa	Elektryczny podgrzewacz do potraw 1/1 GN, głębokość 100 mm*
Nr art.:	500.831
Wersja:	Stal chromowo-niklowa
Regulacja temperatury	1 – 8
Moc przyłączowa:	230 V ~ 50 Hz 1,0 kW
Wymiary:	szer. 617 x gł. 356 x wys. 286 mm
Waga:	7,8 kg
Akcesoria:	1 uchwyt na pokrywie

Zastrzega się prawo do wprowadzenia zmian!

* nadaje się również do pojemników 2 x 1/2 GN lub 3 x 1/3 GN o głębokości 100 mm (nie należą do zakresu dostawy)

5. Instalacja i obsługa urządzenia

5.1 Wskazówki dotyczące bezpieczeństwa



NIEBEZPIECZEŃSTWO! Zagrożenie prądem elektrycznym!

Urządzenie może pracować tylko podłączone do prawidłowo zainstalowanego gniazda pojedynczego z uziemieniem.

Wtyczki urządzenia nie wolno wyjmować z gniazdka, ciągnąc za przewód.

Przewód nie może dotykać gorących przedmiotów.

- Należy zwrócić uwagę, aby przewód nie miał kontaktu ani ze źródłami ciepła, ani z ostrymi krawędziami. Przewód nie może zwisać ze stołu ani z baru.



UWAGA! Gorąca powierzchnia zewnętrzna!

W czasie eksploatacji niektóre części urządzenia nagrzewają się do bardzo wysokich temperatur. Aby uniknąć urazów, nie dotykać rozgrzanych powierzchni gołymi rękami. Stosować rękawice ochronne lub łapki kuchenne.

- Nie należy używać urządzenia, jeśli jest ono niesprawne lub uszkodzone albo spadło na podłogę.
- Nie należy używać akcesoriów ani części zamiennych, które nie są zalecane przez producenta. Może to prowadzić do powstania sytuacji niebezpiecznych dla użytkownika, urządzenie może ulec uszkodzeniu lub spowodować uszczerbek na zdrowiu i życiu osób, a ponadto skutkuje to utratą gwarancji.
- Przewodu nie wolno układać na wykładzinie dywanowej ani na innych materiałach termoizolacyjnych. Przewodu nie wolno zakrywać. Przewód należy trzymać z dala od obszaru roboczego i nie wolno zanurzać go w wodzie.
- W czasie pracy, urządzenia nie wolno przesuwac ani obracać.



NIEBEZPIECZEŃSTWO! Zagrożenie prądem elektrycznym!

W przypadku niewłaściwej instalacji, urządzenie może spowodować obrażenia ciała.

Przed instalacją urządzenia, należy porównać parametry prądu miejscowej sieci z parametrami zasilania urządzenia (patrz tabliczka znamionowa).

Urządzenie podłączyć tylko, jeżeli powyższe dane są ze sobą zgodne!

Należy przestrzegać wskazówek dotyczących bezpieczeństwa!

5.2 Ustawienie i podłączenie urządzenia

- Najpierw należy rozpakować urządzenie i usunąć wszystkie materiały opakowaniowe.
- Urządzenie należy ustawić na płaskim, pewnym miejscu, które wytrzyma jego ciężar i jest niewywrotne.
- **Absolutnie** nie wolno ustawiać urządzenia na palnym podłożu (jak np.: obrus, dywan, itp.).
- Nie wolno ustawiać urządzenia w pobliżu otwartego ognia, pieców elektrycznych, pieców grzewczych ani innych źródeł ciepła.
- Obwód prądu z gniazdem musi być zabezpieczony przez co najmniej 16 A. Podłączenie tylko do gniazda ściennego; nie wolno stosować rozgałęźnika ani gniazd wielokrotnych.
- Urządzenie ustawić w taki sposób, aby był łatwy dostęp do wtyczki i aby w razie potrzeby można było szybko wyłączyć urządzenie z prądu.

5.3 Obsługa

- Przed pierwszym użyciem dokładnie wyczyścić urządzenie (patrz rozdział 6.2 „Czyszczenie”)
- Przymocować załączony uchwyt na pokrywę do przeznaczonego do tego celu mocowania w tylnej części urządzenia.
- Napełnić pojemnik wodą do oznaczonego poziomu.



OSTRZEŻENIE!

Pod żadnym pozorem nie użytkować urządzenia bez wody!

Upewnić się, że poziom wody w pojemniku nie przekracza linii oznaczenia.

Pojemniki z potrawami muszą stać stabilnie. Z tego względu nie należy napełniać pojemnika zbyt dużą ilością wody.



WSKAZÓWKA!

Pojemnik napełniać ciepłą wodą – dzięki temu zaoszczędza się czas i energię!

- Umieścić w odpowiednim pojemniku GN ciepłą potrawę i wstawić do pojemnika z wodą.



UWAGA! Niebezpieczeństwo poparzenia!

Dopilnować, by podczas eksploatacji urządzenia płynne potrawy lub woda nie wylewały się z pojemników.

Aby uniknąć urazów, nie umieszczać w podgrzewaczu przepelnionych pojemników!

- Podłączyć urządzenie do odpowiedniego pojedynczego gniazodka.



OSTRZEŻENIE!

Kabel zasilający podłączać zawsze najpierw do wtyczki urządzenia, a następnie do gniazdka!

- Urządzenie jest teraz gotowe do podgrzewania potraw.
- Przykryć pojemnik pokrywą.
- Za pomocą regulatora temperatury ustawić żądaną temperaturę (stopnie 1-8). Aby ustawić na najwyższą temperaturę, przekręcić regulator zgodnie z ruchem wskazówek zegara na pozycję 8. Woda w pojemniku nagrzej się wówczas do ok. 85°C. Podczas nagrzewania świeci się czerwona lampka kontrolna przy regulatorze temperatury. Po osiągnięciu żądanej temperatury lampka gaśnie. Gdy temperatura obniży się o ok. 10°C, lampka kontrolna za świeci się i nastąpi ponowne nagrzewanie wody do ustawionej temperatury.
- By uzyskać mniejszą temperaturę nagrzewania, ustawić regulator poniżej pozycji 8, przekręcając go w kierunku przeciwnym do ruchu wskazówek zegara.
- Podgrzewana woda utrzymuje stałą temperaturę potraw w pojemnikach GN.
- By wyjąć ciepłe potrawy z podgrzewacza, zdjąć pokrywę i odłożyć ją na uchwyt.



UWAGA! Niebezpieczeństwo poparzenia!

Podczas wyciągania potraw z podgrzewacza może wydostawać się gorąca para. Zachować szczególną ostrożność podczas zdejmowania pokryw.

- W celu uniknięcia spadku temperatury, po wyciągnięciu ciepłych potraw ponownie przykryć podgrzewacz pokrywą.
- Po zakończeniu użytkowania kabel zasilający wyjąć z gniazdka, a następnie odłączyć od urządzenia.
- Jeżeli urządzenie nie będzie więcej używane, opróżnić pojemniki na wodę.



UWAGA! Niebezpieczeństwo poparzenia!

Przed opróżnieniem pojemników odczekać do ostygnięcia wody!

6. Czyszczenie i konserwacja

6.1 Wskazówki dotyczące bezpieczeństwa

- Przed czyszczeniem urządzenia lub rozpoczęciem prac naprawczych, urządzenie należy odłączyć od źródła zasilania (wyjąć wtyczkę z gniazdka) i odczekać, aż ostygnie.
- Nie wolno stosować żadnych żrących detergentów i należy uważać, aby do urządzenia nie przedostała się woda.
- Aby uniknąć porażenia prądem nie wolno **nigdy** zanurzać urządzenia, kabla ani wtyczki w wodzie lub innej cieczy.



OSTRZEŻENIE!

Urządzenie nie jest przystosowane do bezpośredniego spryskiwania strumieniem wody. Dlatego nie wolno używać do czyszczenia urządzenia strumienia wody pod ciśnieniem!

6.2 Czyszczenie

- Urządzenie czyścić regularnie.
- Pojemnik na wodę oraz uchwyt na pokrywy przemyć miękką, wilgotną ściereczką i łagodnym środkiem myjącym, a następnie dokładnie osuszyć.
- Pojemnik GN oraz pokrywę czyścić ciepłą wodą z łagodnym środkiem myjącym. Wypłukać w czystej wodzie oraz osuszyć miękką ściereczką.
- Należy stosować wyłącznie miękkie ściereczki i **absolutnie** wystrzegać się ostrych środków czyszczących, które mogłyby porysować metal.
- Po umyciu urządzenia należy wziąć miękką, suchą ściereczkę i osuszyć oraz wypolerować nią powierzchnię podgrzewacza.
- Przed schowaniem urządzenia w jakimś suchym miejscu, należy upewnić się, że podgrzewacz jest na pewno czysty.
- Przy intensywnym użytkowaniu należy regularnie usuwać odkładający się na dnie pojemnika na wodę kamień. Należy stosować w tym celu ocet lub specjalnie środki odkamieniające.

6.3 Wskazówki dotyczące bezpieczeństwa podczas konserwacji

- Co jakiś czas należy sprawdzać, czy kabel sieciowy nie jest uszkodzony. Nie wolno używać urządzenia, jeśli kabel jest uszkodzony. Jeżeli kabel jest uszkodzony, musi zostać wymieniony przez serwis albo wykwalifikowanego elektryka, celem uniknięcia zagrożenia.
- W razie wystąpienia uszkodzeń lub usterek należy zwrócić się do sklepu specjalistycznego lub do naszego serwisu.
- Prace konserwacyjne i naprawcze mogą prowadzić wyłącznie osoby wykwalifikowane, stosując przy tym oryginalne części zamienne oraz akcesoria. **Nie należy podejmować prób naprawy urządzenia na własną rękę.**

7. Utylizacja

Stare urządzenia

Po zakończeniu okresu eksploatacji, stare urządzenie należy poddać utylizacji, zgodnie z obowiązującymi w danym kraju regulacjami. Zalecamy skontaktować się ze specjalistyczną firmą lub nawiązać kontakt z komórką ds. utylizacji we władzach gminy.



UWAGA!

Aby wykluczyć ewentualne nadużycia i związane z tym zagrożenia, należy przed oddaniem urządzenia do utylizacji zadbać o to, by nie dało się go ponownie uruchomić. W tym celu należy odłączyć urządzenie od zasilania i odciąć kabel zasilający.



WSKAZÓWKA!



Podczas utylizacji urządzenia należy postępować zgodnie z właściwymi przepisami państwowymi lub regionalnymi.

Bartscher GmbH
Franz-Kleine-Straße 28
D-33154 Salzkotten
Niemcy

Tel.: +49 (0) 5258 971-0
Faks: +49 (0) 5258 971-120