

ST3000 3-E360



825223

POLSKI

Spis treści

1. Bezpieczeństwo	202
1.1 Wyjaśnienie symboli	202
1.2 Wskazówki dotyczące bezpieczeństwa	203
1.3 Stosowanie zgodnie z przeznaczeniem.....	208
2. Informacje ogólne	209
2.1 Odpowiedzialność i gwarancja	209
2.2 Ochrona praw autorskich.....	209
2.3 Deklaracja zgodności	209
3. Transport, opakowanie i magazynowanie.....	210
3.1 Kontrola dostawy	210
3.2 Opakowanie	210
3.3 Magazynowanie	210
4. Parametry techniczne	211
4.1 Zestawienie podzespołów urządzenia	211
4.2 Dane techniczne.....	212
5. Instalacja i obsługa	213
5.1 Instalacja	213
5.2 Obsługa	216
6. Czyszczenie	219
7. Utylizacja.....	220

Bartscher GmbH
Franz-Kleine-Straße 28
33154 Salzkotten
Niemcy

Tel.: +49 5258 971-0
Faks: +49 5258 971-120
Hotline - pomoc techniczna: +49 5258 971-197
www.bartscher.com



Przed rozpoczęciem użytkowania należy przeczytać instrukcję obsługi, a następnie przechowywać ją w dostępnym miejscu!

Niniejsza instrukcja obsługi zawiera opis instalacji urządzenia, jego obsługi oraz konserwacji i służy jako ważne źródło informacji oraz poradnik.

Znajomość i przestrzeganie wszystkich zawartych w niej wskazówek dotyczących bezpieczeństwa i obsługi stanowi warunek bezpiecznej i prawidłowej pracy z urządzeniem. Ponadto należy przestrzegać lokalnych przepisów dotyczących zapobiegania wypadkom oraz zasad BHP.

Instrukcja obsługi stanowi integralny element urządzenia i należy ją przechowywać w pobliżu urządzenia, aby osoby instalujące urządzenie, prowadzące prace konserwacyjne i obsługujące lub czyszczące urządzenie miały do niej stały dostęp.

Gdy urządzenie zostanie przekazane osobie trzeciej, wówczas należy jej przekazać także niniejszą instrukcję obsługi.

1. Bezpieczeństwo

Urządzenie zostało wykonane wg aktualnie uznanych zasad techniki. Jednakże urządzenie może stanowić źródło zagrożeń, jeśli będzie używane niewłaściwie lub niezgodnie z jego przeznaczeniem.

Wszystkie osoby, które użytkują urządzenie, muszą uwzględniać zalecenia i wskazówki zawarte w niniejszej instrukcji obsługi.

1.1 Wyjaśnienie symboli

Ważne wskazówki dotyczące bezpieczeństwa oraz kwestii technicznych oznaczono w niniejszej instrukcji obsługi odpowiednimi symbolami. Wskazówek tych należy bezwzględnie przestrzegać, aby uniknąć ewentualnych wypadków, uszczerbku na życiu i zdrowiu osób oraz szkód rzeczowych.



ZAGROŻENIE!

Ten symbol sygnalizuje bezpośrednie zagrożenie, którego konsekwencją mogą być poważne obrażenia ciała lub śmierć.



OSTRZEŻENIE!

Ten symbol sygnalizuje niebezpieczne sytuacje, które mogą doprowadzić do ciężkich obrażeń ciała lub śmierci.



GORĄCA POWIERZCHNIA!

Symbol ostrzega przed gorącą powierzchnią urządzenia podczas jego pracy. Lekceważenie ostrzeżenia groście poparzeniem!



OSTROŻNIE!

Ten symbol sygnalizuje możliwość zaistnienia niebezpiecznych sytuacji, które mogą doprowadzić do lekkich obrażeń lub uszkodzenia, wadliwego działania i/lub zniszczenia urządzenia.



WSKAZÓWKA!

Symbol ten oznacza rady i informacje, których należy przestrzegać, aby obsługa urządzenia stała się efektywna i bezusterkowa.

1.2 Wskazówki dotyczące bezpieczeństwa



OSTRZEŻENIE!

Przed uruchomieniem urządzenia należy dokładnie przeczytać następujące wskazówki dot. bezpieczeństwa oraz instrukcje.

Niestosowanie się do instrukcji i lekceważenie wskazówek dot. bezpieczeństwa może prowadzić do porażenia prądem elektrycznym, ciężkich obrażeń i pożaru.

- Urządzenie może być użytkowane przez dzieci od 8 roku życia, jak również przez osoby z ograniczonymi zdolnościami fizycznymi, sensorycznymi, umysłowymi oraz o niewielkim doświadczeniu i/lub wiedzy, jeśli pozostają pod nadzorem lub zostały poinstruowane odnośnie bezpiecznego użytkowania urządzenia i rozumiały wynikające z tego zagrożenia. Dzieci powinny znajdować się pod nadzorem, aby mieć pewność, że nie bawią się urządzeniem. Czyszczenia i konserwacji użytkowej nie mogą przeprowadzać dzieci bez nadzoru.

- Dzieci poniżej 3 roku życia powinny znajdować się z dala od urządzenia, chyba że są one pod stałym nadzorem.
Dzieci w wieku od 3 do 8 lat mogą włączać i wyłączać urządzenie tylko wówczas, gdy znajdują się pod opieką i zostały poinstruowane na temat bezpiecznej obsługi urządzenia oraz zrozumiały wynikające z tego zagrożenia, zakładając że urządzenie zostało ustawione lub zainstalowane prawidłowo.
Dzieci w wieku od 3 do 8 lat nie mogą wkładać wtyczki do kontaktu, regulować urządzenia, czyścić urządzenia i przeprowadzać konserwacji użytkowej.
- To urządzenie nie jest wyposażone w termostat regulujący temperaturę. Nie użytkować urządzenia w małych pomieszczeniach, gdy przebywają w nich osoby, które nie są w stanie samodzielnie opuścić pomieszczenia, chyba, że podczas pracy urządzenia zapewniony jest stały nadzór.
- Nie używać tego urządzenia z programatorem, timerem, oddzielnym systemem do obsługi zdalnej lub innym urządzeniem, które automatycznie włącza promienniki grzewcze, gdyż stwarza to ryzyko powstania pożaru, jeśli promienniki są zasłonięte lub źle ustawione.
- Nie pozostawiać urządzenia włączonego i bez nadzoru, szczególnie jeśli w pobliżu znajdują się dzieci i/lub zwierzęta.
- Nie narażać urządzenia na wibracje lub inne wstrząsy.
- Urządzenie może być obsługiwane wyłącznie w stanie technicznym nie budzącym zastrzeżeń i bezpiecznym do użytkowania. W przypadku usterek działania należy odłączyć urządzenie od zasilania (wyciągnąć wtyczkę z sieci) i zawiadomić serwis.

- Uniemożliwić dzieciom dostęp do materiałów opakowaniowych takich, jak worki plastikowe i elementy styropianowe.
Niebezpieczeństwo uduszenia się!
- Prace konserwacyjne i naprawcze mogą prowadzić wyłącznie osoby wykwalifikowane, stosując przy tym oryginalne części zamienne oraz akcesoria. **Nie należy podejmować prób naprawy urządzenia na własną rękę.**
- Nie należy używać akcesoriów ani części zamiennych, które nie są zalecane przez producenta. Może to prowadzić do powstania sytuacji niebezpiecznych dla użytkownika, urządzenie może ulec uszkodzeniu lub spowodować uszczerbek na zdrowiu i życiu osób, a ponadto skutkuje to utratą gwarancji.
- O ile nie uzyskano wyraźniej zgody producenta, zabrania się dokonywać jakichkolwiek zmian lub modyfikacji urządzenia, aby uniknąć ewentualnych zagrożeń i zapewnić optymalne działanie.



ZAGROŻENIE! Niebezpieczeństwo porażenia prądem elektrycznym!

W celu uniknięcia skutków zagrożenia należy przestrzegać poniższych wskazówek dotyczących bezpieczeństwa.

- Nie dopuszczać do kontaktu przewodu zasilającego ze źródłami ciepła i ostrymi krawędziami. Przewód zasilający nie powinien zwisać ze stołu lub innego blatu. Należy uważać, aby nikt nie mógł nadepnąć na kabel lub potknąć się o niego.
- Kabel zasilający nie może być zagięty, zagnieciony, splątany, zawsze musi być całkowicie rozwinięty. Nigdy nie stawiać urządzenia lub innych przedmiotów na kablu zasilającym.
- Nie przykrywać przewodu zasilającego. Przewód zasilający nie może znajdować się w obszarze pracy.
- Nigdy nie owijać przewodu sieciowego wokół promiennika grzewczego.

- Przewód zasilający należy regularnie sprawdzać pod kątem uszkodzeń. Nie użytkować urządzenia z uszkodzonym przewodem zasilającym. Jeśli przewód jest uszkodzony, wówczas w celu uniknięcia zagrożeń należy zlecić jego wymianę zakładowi serwisowemu lub wykwalifikowanemu elektrykowi.
- Przewód zasilający zawsze odłączać od gniazdka ciągnąc tylko za wtyczkę.
- Nigdy nie przenosić, nie przesuwać i nie unosić urządzenia za przewód zasilający.
- W żadnym wypadku nie otwierać obudowy urządzenia. W przypadku naruszenia przyłączy elektrycznych lub przebudowy konstrukcji elektrycznej lub mechanicznej, wystąpi **zagrożenie porażenia prądem elektrycznym**.
- Nie wprowadzać do otworów urządzenia żadnych przedmiotów obcych, może to prowadzić do porażenia prądem i spowodować uszkodzenie urządzenia.
- Nawet jeśli urządzenie jest wodoodporne, nie wolno go używać podczas deszczu ani w wilgotnych warunkach.
- Nie wystawiać urządzenia na bezpośredni strumień wody.
- Nigdy nie zanurzać urządzenia, przewodu zasilającego i wtyczki w wodzie lub innych cieczach.
- Nie wolno stosować żadnych żrących detergentów i należy uważać, aby do urządzenia nie przedostała się woda.
- Nigdy nie obsługiwać urządzenia wilgotnymi rękoma lub stojąc na mokrej posadzce.
- Wyciągnąć wtyczkę z gniazdka,
 - gdy urządzenie nie jest używane,
 - gdy podczas użytkowania wystąpią zakłócenia,
 - przed czyszczeniem urządzenia.



GORĄCA POWIERZCHNIA! Niebezpieczeństwo poparzenia!

W celu uniknięcia skutków zagrożenia należy przestrzegać poniższych wskazówek dotyczących bezpieczeństwa.

- Podczas pracy obudowa i kratka ochronna promiennika grzewczego silnie się nagrzewają. Nigdy nie dotykać urządzenia podczas pracy i zaraz po jego wyłączeniu. Przed rozpoczęciem czyszczenia lub przestawieniem urządzenia w inne miejsce, powinno ono całkowicie ostygnąć.



OSTRZEŻENIE! Niebezpieczeństwo pożaru lub wybuchu!

W celu uniknięcia skutków zagrożenia należy przestrzegać poniższych wskazówek dotyczących bezpieczeństwa.

- Nie użytkować urządzenia w pobliżu zbiorników z gazem, benzyną, farbami, spirytusem, alkoholem lub łatwo zapalnych przedmiotów. Wysoka temperatura może spowodować ich parowanie i w efekcie styczności ze źródłami zapłonu może dojść do deflagracji, a w konsekwencji szkód osobowych i rzeczowych.
- Promiennik jest przeznaczony tylko do użytku domowego. Nigdy nie stosować urządzenia w szklarniach, budynkach dla zwierząt lub tym podobnych budynkach, ponieważ najczęściej znajdują się tam łatwo zapalne przedmioty lub dużo kurzu, który również może stanowić zagrożenie.
- **Nigdy** nie suszyć na urządzeniu części garderoby, ręczników lub podobnych przedmiotów. **Niebezpieczeństwo przegrzania i pożaru!**

- W razie pożaru, przed podjęciem odpowiednich czynności prowadzących do zgaszenia ognia, odłączyć urządzenie od zasilania. **Uwaga: Nigdy nie gasić ognia wodą, gdy wtyczka jest podłączona do gniazdka. Niebezpieczeństwo porażenia prądem!**
Zapewnić wystarczający dopływ świeżego powietrza.

1.3 Stosowanie zgodnie z przeznaczeniem

Bezpieczeństwo eksploatacji urządzenia gwarantowane jest tylko przy zgodnym z przeznaczeniem zastosowaniu, odpowiednio do danych zawartych w instrukcji obsługi. Wszystkie czynności techniczne, także montaż i konserwacja, mogą być wykonywane wyłącznie przez wykwalifikowany serwis.

Promiennik grzewczy został zaprojektowany zarówno dla przestrzeni wewnętrznych, jak i zewnętrznych i może być wykorzystywany na wolnym powietrzu oraz w pomieszczeniach zamkniętych pod warunkiem stosowania się do wskazówek dotyczących bezpieczeństwa zawartych w niniejszej instrukcji użytkowania.



OSTROŻNIE!

Stosowanie urządzenia w celu różnym lub odbiegającym od jego normalnego przeznaczenia jest zabronione i uznawane za użytkowanie niezgodne z przeznaczeniem.

Wyklucza się jakiegokolwiek roszczenia wobec producenta lub / i jego pełnomocników z tytułu szkód powstałych wskutek użytkowania urządzenia niezgodnie z jego przeznaczeniem.

Odpowiedzialność za szkody powstałe w czasie użytkowania urządzenia w sposób niezgodny z jego przeznaczeniem ponosi tylko i wyłącznie użytkownik.

2. Informacje ogólne

2.1 Odpowiedzialność i gwarancja

Wszystkie informacje zawarte w niniejszej instrukcji obsługi zostały zestawione przy uwzględnieniu obowiązujących przepisów, aktualnej wiedzy konstruktorskiej i inżynierskiej oraz naszej wiedzy, a także naszych wieloletnich doświadczeń.

Również tłumaczenia instrukcji obsługi zostały wykonane jak najbardziej rzetelnie. Nie możemy jednak przejść odpowiedzialności za ewentualne błędy w tłumaczeniu. Wersją rozstrzygającą jest załączona instrukcja obsługi w języku niemieckim.

W przypadku zamówienia modeli specjalnych lub opcji dodatkowych, oraz w sytuacji zastosowania najnowszych zdobyczy wiedzy technicznej, dostarczone urządzenie może różnić się od objaśnień oraz rysunków zawartych w niniejszej instrukcji obsługi.



OSTROŻNIE!

Przed rozpoczęciem wszelkich czynności związanych z urządzeniem, zwłaszcza przed jego uruchomieniem, należy uważnie przeczytać niniejszą instrukcję obsługi!

Producent **nie ponosi odpowiedzialności** za szkody i usterki wynikające z:

- nieprzestrzegania wskazówek dotyczących obsługi i czyszczenia;
- użytkowania niezgodnego z przeznaczeniem;
- wprowadzania zmian przez użytkownika;
- zastosowania niedopuszczonych części zamiennych.

Zastrzegamy sobie prawo do wprowadzania zmian technicznych w produkcie, służących poprawie właściwości użytkowych urządzenia oraz jego ulepszeniu.

2.2 Ochrona praw autorskich

Niniejsza instrukcja obsługi oraz zawarte w niej teksty, rysunki, zdjęcia i inne elementy podlegają ochronie prawem autorskim. Bez uzyskania pisemnej zgody producenta, zabrania się powielania treści instrukcji obsługi w jakiegokolwiek formie i w jakikolwiek sposób (także fragmentów), oraz wykorzystywania lub / i przekazywania jej zawartości osobom trzecim. Naruszenia powyższego skutkują obowiązkiem wypłaty odszkodowania. Zastrzegamy sobie prawo do dochodzenia dalszych roszczeń.



WSKAZÓWKA!

Dane, teksty, rysunki, zdjęcia i inne opisy zawarte w niniejszej instrukcji, podlegają ochronie prawem autorskim oraz prawem ochrony własności przemysłowej. Każde nadużycie w jej wykorzystaniu jest karalne.

2.3 Deklaracja zgodności



Urządzenie spełnia aktualnie obowiązujące normy oraz wytyczne Unii Europejskiej. Powyższe potwierdzamy w Deklaracji Zgodności WE. W razie potrzeby chętnie prześlemy Państwu odpowiednią Deklarację Zgodności.

3. Transport, opakowanie i magazynowanie

3.1 Kontrola dostawy

Po dotarciu dostawy należy niezwłocznie sprawdzić, czy urządzenie jest kompletne i czy nie zostało uszkodzone podczas transportu. W przypadku stwierdzenia widocznych uszkodzeń transportowych, należy odmówić przyjęcia urządzenia lub dokonać przyjęcia warunkowego.

Zakres szkody należy wpisać do dokumentów przewozowych / listu przewozowego spedytora. Następnie należy zgłosić reklamację.

Ukryte szkody należy zgłosić bezpośrednio po ich stwierdzeniu, gdyż roszczenia odszkodowawcze można zgłaszać tylko w ramach obowiązujących terminów reklamacji.

3.2 Opakowanie

Prosimy nie wyrzucać kartonu od urządzenia. Może on być potrzebny do przechowywania urządzenia, przy przeprowadzce lub podczas wysyłki urządzenia do naszego punktu serwisowego w razie wystąpienia ewentualnych uszkodzeń. Przed uruchomieniem urządzenia należy całkowicie usunąć z niego zewnętrzny i wewnętrzny materiał opakowaniowy.



Przy utylizacji opakowania należy przestrzegać przepisów obowiązujących w danym kraju. Materiały opakowaniowe nadające się do powtórnego użytku, należy wprowadzić do recyklingu.

Prosimy sprawdzić, czy urządzenie oraz akcesoria są w komplecie. Jeżeli brakowałoby jakiś części, prosimy skontaktować się z naszym Działem Obsługi Klienta.

3.3 Magazynowanie

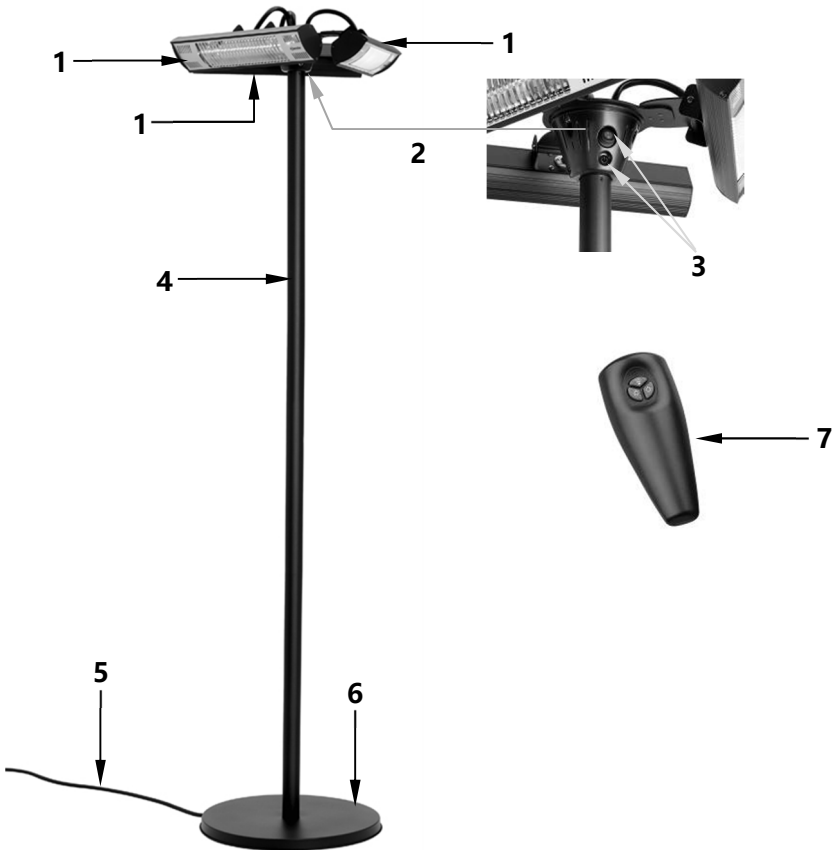
Opakowanie należy pozostawić zamknięte do momentu instalacji urządzenia, a podczas przechowywania należy stosować się do oznaczeń dotyczących sposobu ustawienia i magazynowania opakowania.

Opakowane urządzenia należy przechowywać zawsze zgodnie z poniższymi warunkami:

- nie składować na wolnym powietrzu,
- przechowywać w suchym pomieszczeniu, chroniąc przed kurzem,
- nie wystawiać na działanie agresywnych środków,
- chronić przed działaniem promieni słonecznych,
- unikać wstrząsów mechanicznych,
- w przypadku dłuższego magazynowania (powyżej trzech miesięcy), regularnie kontrolować stan wszystkich części oraz opakowania, w razie konieczności urządzenie odświeżyć i odnowić.

4. Parametry techniczne

4.1 Zestawienie podzespołów urządzenia



- 1 Promiennik grzewczy (3)
- 2 Uchwyt promienników grzewczych
- 3 Panel obsługi
- 4 Rura stojakowa
- 5 Przewód zasilający
- 6 Podstawa
- 7 Pilot

4.2 Dane techniczne

Nazwa	Promiennik grzewczy ST3000 3-E360
Nr art.:	825223
Materiał:	aluminium, stal, lakierowana
Wersja:	<ul style="list-style-type: none">▪ Rodzaj zasilania: elektryczne▪ Źródło ciepła<ul style="list-style-type: none">- Grzałka, podczerwień: 3 x 1 kW▪ Ilość stopni grzania: 1▪ Strefa grzewcza: 12 m²▪ Urządzenie stojące▪ Sterowanie:<ul style="list-style-type: none">- Obsługa dotykowa (na urządzeniu)- Pilot▪ Możliwość korzystania z 1, 2 lub 3 promienników do wyboru▪ Włącznik/wyłącznik▪ Lampki kontrolne:<ul style="list-style-type: none">- Gotowy do pracy- Grzanie
Stopień ochrony:	IP55
Moc przyłączeniowa:	3 kW 220-240 V 50/60 Hz
Wymiary:	szer. 600 x gł. 600 x wys. 2120 mm
Ciężar:	19,7 Kg
Przewód zasilający:	Długość: 1,85 m, wyjście w podstawie
Akcesoria w zestawie:	1 pilot

Zastrzegamy sobie prawo dokonywania zmian technicznych!

5. Instalacja i obsługa

5.1 Instalacja

- Rozpakować urządzenie i usunąć wszystkie materiały opakowaniowe zgodnie z przepisami dot. ochrony środowiska. Sprawdzić kompletność dostawy.



OSTROŻNIE!

Nigdy nie usuwać z urządzenia tabliczki znamionowej ani oznakowań ostrzegawczych.

Montaż

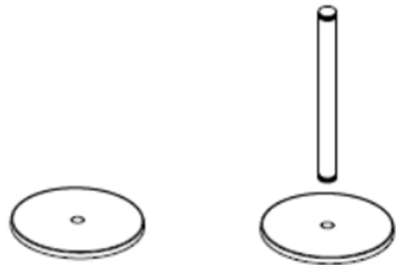


OSTROŻNIE!

Promiennik grzewczy podłączyć do zasilania elektrycznego dopiero wówczas, gdy cały montaż będzie zakończony.

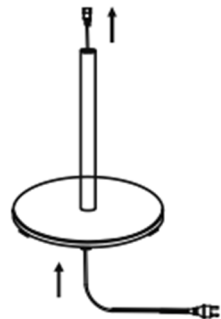
Krok 1:

Połączyć dolną rurę z podstawą, wkręcając ją w podstawę.



Krok 2:

Przeprowadzić przewód zasilający przez podstawę, dolną rurę, następnie po kolei przez środkową i górną rurę.



Krok 3:

Połączyć środkową rurę z dolną rurą, skręcając je ze sobą.



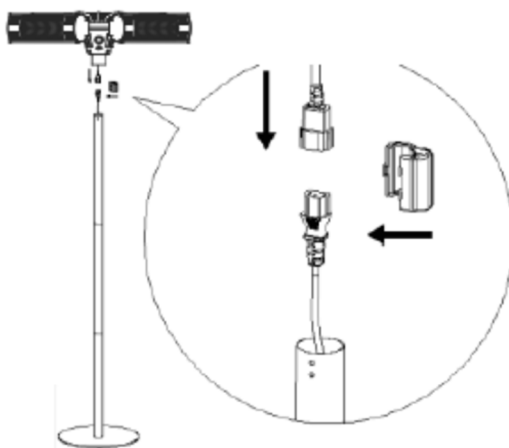
Krok 4:

Połączyć górną rurę ze środkową rurą przez wkręcenie.



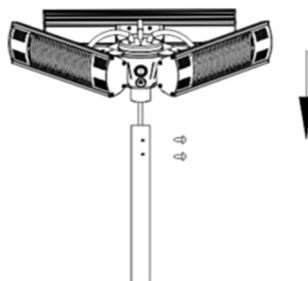
Krok 5:

Połączyć wtyczkę przewodu zasilającego z puszką uchwytu z promiennikami grzewczymi.



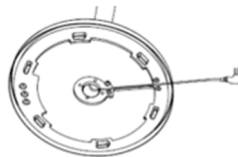
Krok 6:

Nałożyć uchwyt z zamontowanymi fabrycznie promiennikami grzewczymi na górną rurę i zamocować go za pomocą załączonych śrub 4x8 mm.



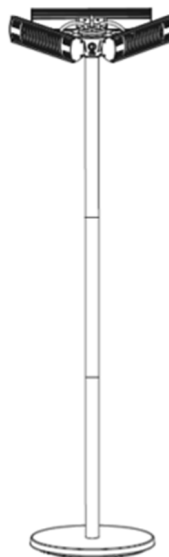
Krok 7:

Zamocować przewód sieciowy za pomocą załączonych nakrętek M4 na spodniej stronie podstawy.



Ustawienie

- Po montażu ustawić urządzenie na równej, stabilnej powierzchni, która wytrzyma ciężar urządzenia.
- **Nigdy** nie ustawiać urządzenia na zapalnym podłożu.
- **Nie** wolno ustawiać urządzenia w pobliżu otwartego ognia, pieców elektrycznych, pieców grzewczych ani innych źródeł ciepła.
- Urządzenie wolno ustawiać tylko w obszarach dobrze wentylowanych.
- Nie ustawiać urządzenia w pobliżu basenu lub stawu, w łazience ani w obszarze prysznicza.
- W miarę możliwości **nie** ustawiać urządzenia w przejściach, aby uniknąć przewrócenia w wyniku przypadkowego dotknięcia promiennika grzewczego.
- Umieścić promiennik grzewczy na wolnym powietrzu lub na dużym otwartym obszarze, oddalony od przeszkód takich jak gałęzie lub przedmioty, na które może wpływać ciepło.
- Nie ustawiać urządzenia przed zasłoną i /lub innymi palnymi przedmiotami, gdyż istnieje ryzyko, że się one zapalą.
- Przy ustawianiu zachować odstęp minimum 100 cm do ścian lub innych przedmiotów i 30 cm od sufitu (np. w przypadku zadaszenia tarasu).
- Upewnić się, że promienniki grzewcze są oddalone od podłoża przynajmniej 1,8 m.
- Nie umieszczać urządzenia bezpośrednio pod lub nad ściennym gniazdem zasilającym.
- Podczas ustawiania należy pamiętać, że przewód zasilający musi być ułożony tak, aby wyeliminować możliwość potknięcia lub zaplątania się (np. bawiące się dzieci).
- Urządzenie należy ustawić tak, aby wtyczka sieciowa była dostępna w celu szybkiego odłączenia urządzenia od zasilania elektrycznego, jeśli pojawi się taka potrzeba.





WSKAZÓWKA!

Urządzenie jest wyposażone w zabezpieczenie, które automatycznie wyłącza grzałki w przypadku uderzenia lub przewrócenia promiennika grzewczego (np. gdy zostanie on przewrócony przez silny podmuch wiatru). Po podniesieniu urządzenie musi być ponownie włączone.

Podłączenie



ZAGROŻENIE! Niebezpieczeństwo porażenia prądem elektrycznym!

W przypadku nieprawidłowej instalacji urządzenie może powodować obrażenia!

Przed instalacją należy porównać dane lokalnej sieci elektrycznej z danymi technicznymi urządzenia (patrz tabliczka znamionowa). Urządzenie podłączyć tylko przy pełnej zgodności!

- Obwód prądowy gniazdka elektrycznego musi mieć zabezpieczenie 16A. Podłączać urządzenie tylko bezpośrednio do pojedynczego gniazda zasilającego ze stykiem ochronnym; nie stosować żadnych rozgałęźników ani gniazd wielokrotnych.

5.2 Obsługa

- Przed rozpoczęciem użytkowania urządzenie należy oczyścić według wskazówek zawartych w punkcie 6 „Czyszczenie“.
- Podłączyć urządzenie do pojedynczego, uziemionego gniazdka.



OSTRZEŻENIE! Ryzyko oparzenia!

Niektóre elementy promiennika grzewczego mogą się bardzo nagrzewać i spowodować oparzenia. Urządzenie należy używać zawsze pod nadzorem, jeśli obecne są dzieci lub osoby zagrożone.

- Promieniowanie ciepłe poszczególnych promienników grzewczych nie może być zredukowane: promiennik grzeje w stanie włączonym pełną mocą.

Uruchomić urządzenie

za pomocą elementów obsługi na uchwycie promienników grzewczych

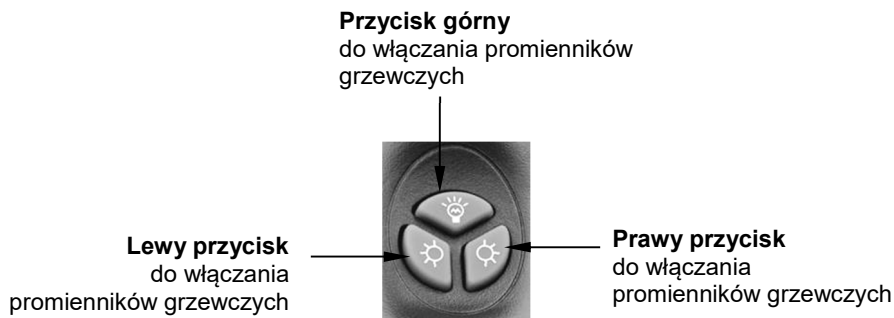


8		Włącznik/wyłącznik
9		Przycisk

- Wcisnąć włącznik/wyłącznik (8) na pozycję „I”, aby włączyć urządzenie. Przycisk (9) zaświeci się na czerwono sygnalizując gotowość urządzenia do pracy.
- Za pomocą przycisku (9) można włączyć, w zależności od potrzeb 1, 2 lub 3 promienniki grzewcze:
 - dotknąć przycisk (9) jeden raz, aby włączyć jeden promiennik grzewczy (1000W). Przycisk (9) zaświeci się na niebiesko, jeśli jeden z promienników grzewczych jest włączony,
 - dotknąć przycisk (9) dwa razy, aby włączyć drugi promiennik grzewczy (1000W);
 - dotknąć przycisk (9) trzy razy, aby włączyć trzeci promiennik grzewczy (1000W);
 - dotknąć przycisk (9) cztery razy, aby włączyć wszystkie trzy promienniki grzewcze. Urządzenie pracuje z mocą 3000 W.
- Aby wyłączyć wszystkie promienniki grzewcze, ponownie dotknąć czterokrotnie przycisk (9).
- Aby urządzenie kompletnie odłączyć, wcisnąć włącznik/wyłącznik (8) na pozycję „O”.

za pomocą pilota

- W dostawie zawarty jest jeden **pilot**. Za pomocą przycisków pilota, w każdej chwili można włączać lub wyłączać promienniki grzewcze odpowiednio do potrzeb.



- Wcisnąć włącznik/wyłącznik (8) na pozycję „I”, aby włączyć urządzenie. Przycisk (9) zaświeci się na czerwono sygnalizując gotowość urządzenia do pracy.
- Aby używać promiennika grzewczego z jednym promiennikiem, wcisnąć dowolny przycisk pilota.
- Aby używać promiennika grzewczego z dwoma promiennikami, wcisnąć dwa dowolne przyciski pilota.
- Wcisnąć wszystkie trzy przyciski pilota, aby używać promiennika z trzema promiennikami grzewczymi.
- Aby wyłączyć wszystkie promienniki grzewcze, ponownie wcisnąć wszystkie 3 przyciski pilota.
- Aby urządzenie kompletnie wyłączyć, wcisnąć włącznik/wyłącznik (8) na pozycję „O”.

Zmiana kąta nachylenia



OSTRZEŻENIE! Ryzyko oparzenia!

Podczas pracy promiennik silnie się nagrzewa!

Nigdy nie zmieniać kąta nachylenia podczas pracy!

- Kąt nachylenia poszczególnych promienników grzewczych można zmieniać (-40° bis 80°).
- Przed zmianą kąta nachylenia należy wyłączyć urządzenie i pozostawić do całkowitego ostygnięcia (15 min).
- Przesunąć potrzebny promiennik grzewczy w górę lub w dół, zgodnie z potrzebą.



Wyłączanie urządzenia

- Jeśli urządzenie nie jest już używane, należy wyłączyć je za pomocą włącznika/wyłącznika (8) wciskając go na pozycję „O“ i odłączyć od zasilania elektrycznego (wyciągnąć wtyczkę!)

6. Czyszczenie i konserwacja



OSTRZEŻENIE!

Przed czyszczeniem odłączyć urządzenie od zasilania (wyciągnąć wtyczkę!) i zostawić je do ostygnięcia.

Do czyszczenia urządzenia nie używać strumienia wody pod ciśnieniem!

Uważać, aby do urządzenia nie dostała się woda.



OSTROŻNIE!

Nie używać do czyszczenia urządzenia żadnych agresywnych środków czyszczących, jak np. spray'e do czyszczenia, rozpuszczalniki, środki czyszczące zawierające alkohol/benzynę lub środki ściernie.

Czyszczenie

- Urządzenie czyścić regularnie.
- Po pracy przetrzeć urządzenie zwilżoną, miękką, nie pozostawiającą kłaczek ściereczką. Następnie osuszyć za pomocą miękkiej ściereczki.
- Po dłuższym użytkowaniu na kratkach i żarnikach grzewczych może zbierać się kurz. Usunąć kurz za pomocą pędzla z miękkim włosiem.

Konserwacja

- Wszelkie prace konserwacyjne lub naprawy, łącznie z wymianą żarnków grzewczych na podczerwień, mogą być przeprowadzane tylko przez wykwalifikowany personel.

Przechowywanie urządzenia

- Jeśli urządzenie ma przez dłuższy czas pozostawać nieużywane, należy je oczyścić według powyższego opisu i przechowywać w miejscu suchym, czystym i zabezpieczonym przed mrozem, słońcem i dziećmi. Na urządzeniu nie ustawiać żadnych ciężkich przedmiotów.

7. Utylizacja

Stare urządzenia



Urządzenia elektryczne opatrzone są tym symbolem. Nie wolno wyrzucać urządzeń elektrycznych do odpadów domowych. Jeśli urządzenie nie może być już używane, każdy konsument jest zobowiązany do oddania go do przewidzianego przez gminę punktu zbiórki, oddzielnie od odpadów domowych.



WSKAZÓWKA!

Urządzenia elektryczne muszą być prawidłowo używane i utylizowane, aby uniknąć oddziaływania na środowisko.

- Odłączyć urządzenie z zasilania i usunąć przewód zasilający z urządzenia.