

ST3000 3-E360



825223

РУССКИЙ

Содержание

1. Безопасность	162
1.1 Значение символики.....	162
1.2 Меры предосторожности.....	163
1.3 Использование по назначению.....	168
2. Общие сведения	169
2.1 Ответственность и гарантийные обязательства.....	169
2.2 Защита авторских прав	169
2.3 Декларация о нормативном соответствии.....	169
3. Транспортировка, упаковка и хранение	170
3.1 Транспортная инспекция.....	170
3.2 Упаковка	170
3.3 Хранение	170
4. Технические данные	171
4.1 Описание частей прибора.....	171
4.2 Технические характеристики	172
5. Инсталляция и обслуживание	173
5.1 Инсталляция	173
5.2 Обслуживание.....	176
6. Очистка.....	179
7. Утилизация	180

Bartscher GmbH
Franz-Kleine-Str. 28
33154 Salzkotten
Германия

Тел.: +49 5258 971-0
Факс: +49 5258 971-120
Горячая линия - техническая поддержка:
+49 5258 971-197
www.bartscher.com



Перед эксплуатацией прибора прочитайте инструкцию по эксплуатации и храните ее в доступном месте!

Эта инструкция по эксплуатации описывает установку, обслуживание и уход за прибором и служит важным информационным источником и справочником.

Знание и выполнение всех содержащихся в ней мер предосторожности и инструкции по эксплуатации является предпосылкой безопасной и правильной работы с прибором.

Кроме этого, необходимо соблюдать действующие на территории пользования прибором указания по предотвращению несчастных случаев и общие указания по безопасности.

Инструкция по эксплуатации является частью продукта и должна храниться в месте, всегда доступном для персонала по установке, эксплуатации и чистки прибора.

В случае передачи прибора третьему лицу, ему необходимо передать также данную инструкцию по обслуживанию.

1. Безопасность

Прибор изготовлен согласно действующим в данный момент правилам техники. Несмотря на это прибор может представлять опасность, если им пользоваться не в соответствии с руководством по эксплуатации или не по прямому назначению.

Все лица, пользующиеся прибором, должны соблюдать указания, содержащиеся в данной инструкции по обслуживанию.

1.1 Значение символики

Важные технические указания и меры предосторожности выделены в данной инструкции по эксплуатации символами / знаками. Необходимо обязательно соблюдать эти указания во избежание несчастных случаев, человеческих и вещественных ущербов.



ОПАСНО!

Этот символ сигнализирует о непосредственной угрозе, последствием которой могут стать серьезные повреждения или смертельный исход.



ОСТОРОЖНО!

Этот символ сигнализирует об опасных ситуациях, которые могли бы привести к тяжелым телесным повреждениям или к смертельному исходу.



ГОРЯЧАЯ ПОВЕРХНОСТЬ!

Символ предупреждает о горячей поверхности прибора во время его работы. Пренебрежение предупреждения может привести к получению ожогов!



ВНИМАНИЕ!

Этот символ сигнализирует о возможных опасных ситуациях, которые могли бы привести к легким телесным повреждениям или травмам, дефектному действию и/или поломке прибора.



УКАЗАНИЕ!

Этот символ выделяет советы и информацию, которые следует соблюдать для обеспечения эффективного и безаварийного обслуживания прибора.

1.2 Меры предосторожности



ОСТОРОЖНО!

Перед вводом прибора в действие следует внимательно прочитать следующие указания по безопасности, а также ознакомиться с инструкциями.

Несоблюдение инструкции и пренебрежение указаниями по безопасности может привести к поражению электрическим током, тяжелым телесным повреждениям и пожару.

- Прибором могут пользоваться дети старше 8 лет, лица с ограниченными физическими, сенсорными, умственными отклонениями, а также лица с небольшим опытом и/или знаниями, при условии, что они находятся под присмотром или прошли инструктаж на тему безопасной эксплуатации и понимают связанные с ней потенциальные угрозы.

Дети должны находиться под наблюдением взрослых, чтобы иметь уверенность, что они не играют прибором или не включают его.

Очистку и эксплуатационное техобслуживание прибора не могут выполнять дети, оставленные без присмотра.

- Дети до 3 лет должны находиться вдали от прибора, кроме случаев, когда они находятся под постоянным наблюдением. Дети в возрасте с 3 до 8 лет могут включать и выключать прибор только, когда находятся под присмотром и прошли инструктаж на тему безопасного обслуживания прибора, а также понимают связанные с ним угрозы, предполагая, что прибор был правильно установлен.
Дети в возрасте с 3 до 8 лет не могут вкладывать вилку в розетку, регулировать прибор, чистить его и выполнять эксплуатационное техобслуживание.
- Этот прибор не оснащен термостатом, регулирующим температуру. Не следует пользоваться прибором в небольших помещениях, если в них находятся лица, которые не могут самостоятельно покинуть помещение. Это не касается случаев, когда во время работы прибора таким лицам обеспечен постоянный присмотр.
- Не следует использовать этот прибор с программатором, таймером, отдельной системой дистанционного обслуживания или другим устройством, которое автоматически включает нагревательные элементы, потому что это создает риск возникновения пожара, если нагревательные элементы накрыты или неправильно установлены.
- Не оставлять прибор включенным без надзора, особенно если вблизи находятся дети и/или животные.
- Не подвергать прибор вибрациям или другим сотрясениям.
- Прибор можно использовать только в случае, если его техническое состояние не вызывает сомнений касательно исправности и безопасности. В случае изъянов в действии прибора его следует отсоединить от источника питания (вынуть вилку из розетки) и сообщить в сервисный центр.

- Сделать невозможным доступ детей к упаковочным материалам, таким как полиэтиленовые пакеты или пенополистироловые элементы. **Опасность удушья!**
- Работы по уходу и ремонту должны проводиться только квалифицированными специалистами при использовании оригинальных запасных частей и принадлежностей. **Никогда не пытайтесь сами привести прибор в исправность.**
- Не использовать принадлежности или запасные части, которые не были одобрены изготовителем. Они могут представлять опасность для потребителя или причинить вред прибору или ущерб человеку, к тому же теряется право на удовлетворение гарантии.
- Во избежание повреждений и для обеспечения оптимальной производительности недозволено предпринимать как изменений прибора, так и перестроение, если они чётко не дозволены изготовителем.



ОПАСНО! Опасность поражения электрическим током!

Во избежание последствий угрозы следует соблюдать указанные ниже рекомендации по безопасности.

- Не допускать контакта провода электропитания с источниками тепла и острыми краями. Провод электропитания не должен свисать со стола или другого основания. Следите за тем, чтобы никто не мог наступать на провод или спотыкаться об него.
- Провод электропитания не подвергать изгибам, запутыванию, он всегда должен находиться в разложенном состоянии. Никогда не устанавливайте прибор или другие предметы на проводе питания.
- Не накрывать провод электропитания. Не прокладывает провод электропитания вблизи рабочей зоны.
- Никогда не следует обматывать провод электропитания вокруг обогревателя.

- Провод электропитания регулярно проверять на предмет повреждений. Не использовать прибор с поврежденным проводом электропитания. Если провод поврежден, во избежание опасности, поручите его замену персоналу сервисного центра или электрику.
- Провод электропитания следует всегда отсоединять от розетки с помощью вилки.
- Никогда не перемещать, не передвигать и не поднимать прибор с помощью провода электропитания.
- Ни в коем случае не открывать корпус прибора. В случае нарушения электрических присоединений или модификаций электрической или механической конструкции, появится **угроза поражения электрическим током.**
- Не вводить в отверстия прибора никаких посторонних предметов, т.к. это может привести к поражениям током и повреждению прибора.
- Даже если прибор имеет брызгозащитное исполнение, его нельзя использовать во время дождя или во влажных условиях.
- Не подвергать прибор воздействию прямого потока воды.
- Никогда не опускайте прибор, провод электропитания, вилку в воду или в другие жидкости.
- Не применять никакие едкие чистящие вещества и следить за тем, чтобы вода не попала в прибор.
- Никогда не обслуживать прибор влажными руками или стоя на мокром основании.
- Вынуть вилку из гнезда,
 - если прибор не используется,
 - если во время эксплуатации появятся помехи в работе прибора,
 - перед очисткой прибора.



ГОРЯЧАЯ ПОВЕРХНОСТЬ! Угроза получения ожогов!

Во избежание последствий угрозы следует соблюдать указанные ниже рекомендации по безопасности.

- Во время работы корпус и защитная решетка обогревателя сильно нагреваются! Никогда не следует прикасаться к прибору во время работы или после его выключения. Перед началом очистки или перестановкой прибора в другое место он должен полностью остыть.



ОСТОРОЖНО! Угроза пожара или взрыва!

Во избежание последствий угрозы следует соблюдать указанные ниже рекомендации по безопасности.

- Не пользоваться прибором вблизи резервуаров с газом, бензином, красками, спиртом, алкоголем или легко воспламеняющихся предметов. Высокая температура может привести к их испарению, и в результате контакта с источниками возгорания может произойти дефлаграция. Вследствие этого могут иметь место телесные повреждения и имущественный ущерб.
- Электрический инфракрасный обогреватель предназначен исключительно для эксплуатации в домашних условиях. Никогда не использовать прибор в оранжереях, зданиях для животных или подобных объектах, т.к. чаще всего там находятся легко воспламеняющиеся предметы или есть много пыли, которая также может являться угрозой.
- **Никогда** не сушить на приборе части гардероба, полотенца или подобные предметы. **Опасность перегрева и пожара!**

- В случае пожара перед началом проведения соответствующих действий для погашения огня, отсоединить прибор от электросети. **Внимание: Никогда не следует гасить огонь водой, если вилка подключена к розетке. Опасность поражения электрическим током!**
Обеспечьте достаточное поступление свежего воздуха после пожара.

1.3 Использование по назначению

Безопасность эксплуатации прибора гарантирована только в случае его использования по назначению, в соответствии с данными в инструкции по обслуживанию.

Все технические действия, в том числе монтаж и техобслуживание, могут осуществляться исключительно квалифицированным персоналом.

Обогреватель запроектован для использования, как во внутренних, так и во внешних пространствах. Он может эксплуатироваться в закрытых помещениях и снаружи при условии соблюдения указаний по безопасности, содержащихся в данной инструкции.



ВНИМАНИЕ!

Любое отклонение от пользования по прямому назначению и / или другое использование прибора запрещено и является использованием несоответственно прямому назначению.

Претензии любого рода к изготовителю и / или его представителю по поводу нанесённого ущерба в результате пользования прибором не по назначению исключены.

За весь ущерб при пользовании прибором не по назначению отвечает сам потребитель.

2. Общие сведения

2.1 Ответственность и гарантийные обязательства

Все сведения и указания в этой инструкции по эксплуатации были составлены с учётом действующих предписаний, актуального уровня инженерно-технических исследований, а также нашего многолетнего опыта и знаний.

Переводы инструкции по эксплуатации также сделаны на уровне лучших знаний. Однако ответственность за ошибки в переводе мы на себя взять не можем. Основой служит приложенная немецкая версия инструкции по эксплуатации. Действительный объём поставок может отклоняться при спецзаказах, предъявлении дополнительных заказных условий поставок или по причине новейших технических изменений, отличающихся от описанных здесь объяснений и чертёжных изображений.



ВНИМАНИЕ!

Перед началом каких-либо действий с прибором, особенно перед его включением, внимательно прочитайте данную инструкцию!

Производитель не **несет ответственность** за повреждения и вред, возникший вследствие:

- несоблюдения указаний на тему обслуживания и очистки;
- использования не по назначению;
- введения изменений пользователем;
- применения несоответствующих запчастей.

Мы оставляем за собой право на технические изменения продукта в рамках улучшения качеств использования и дальнейшего исследования.

2.2 Защита авторских прав

Инструкция по эксплуатации и содержащиеся в ней тексты, чертежи и прочие изображения защищены авторскими правами. Размножения любого вида и в любой форме – даже частично – а также использование и/или передача содержания запрещены без письменного согласия изготовителя. Нарушение ведёт за собой последствие возмещения убытков. Мы оставляем за собой право на предъявление дальнейших претензий.



УКАЗАНИЕ!

Содержание, тексты и прочие изображения защищены авторскими правами и находятся под защитой других прав защиты производства. Каждое злоупотребление наказуемо.

2.3 Декларация о нормативном соответствии



Прибор соответствует действующим нормам и директивам ЕС. Это подтверждается нами в Заявлении о соответствии ЕС. При необходимости мы с удовольствием вышлем Вам Заявление о соответствии.

3. Транспортировка, упаковка и хранение

3.1 Транспортная инспекция

Полученный груз незамедлительно проверить на комплектность и на транспортный ущерб. При внешне опознаваемом транспортном ущербе груз не принимать или принять с оговоркой.

Размер ущерба указать в транспортных документах / накладной/ перевозчика. Подать рекламацию.

Скрытый ущерб reklamировать сразу после обнаружения, так как заявку на возмещение ущерба можно подать лишь в пределах действующих рекламационных сроков.

3.2 Упаковка

Не выбрасывайте упаковочный картон вашего прибора. Он может Вам понадобиться для хранения, при переезде или если Вы в случае возможных повреждений будете высылать прибор в нашу сервисную службу. Полностью освободите прибор перед вводом в строй от внешнего и внутреннего упаковочного материала.



Если Вы намереваетесь выкинуть упаковочный материал, соблюдайте предписания, действующие в Вашей стране. Подвозите вторично перерабатываемый упаковочный материал к месту сбора материалов вторичной переработки.

Проверьте, полностью ли укомплектован прибор и запасные принадлежности. В случае недостачи каких-либо частей свяжитесь с нашей службой Сервиса.

3.3 Хранение

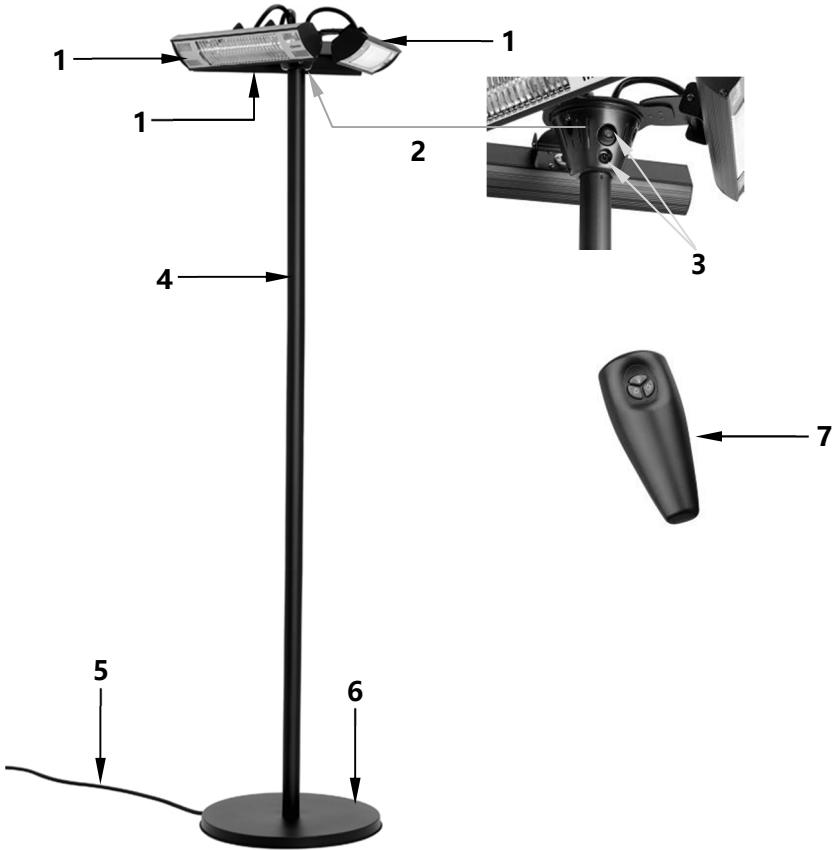
Приборы держать до установки в не распакованном виде, соблюдая нанесённые на внешней стороне маркировки по установке и хранению.

Упаковки хранить исключительно при следующих условиях:

- не держать под открытым небом;
- хранить в сухом и свободном от пыли месте;
- не подвергать воздействию агрессивных веществ;
- предохранять от воздействия солнечных лучей;
- избегать механических сотрясений;
- при длительном хранении (более 3 месяцев) регулярно контролировать общее состояние всех частей и упаковки, в случае необходимости освежить или обновить.

4. Технические данные

4.1 Описание частей прибора



- 1 Нагревательный элемент (3)
- 2 Держатель нагревательных элементов
- 3 Элемент обслуживания
- 4 Трубный стояк
- 5 Провод питания
- 6 Основание
- 7 Пульт дистанционного управления

4.2 Технические характеристики

Наименование	Обогреватель ST3000 3-E360
Артикул:	825223
Материал:	алюминий, сталь, лаковое покрытие
Исполнение:	<ul style="list-style-type: none">▪ Вид питания: электрическое▪ Источник тепла<ul style="list-style-type: none">- инфракрасная нагревательная трубка: 3 x 1 кВт▪ Количество уровней нагрева: 1▪ Радиус действия: 12 м²▪ Вертикальный прибор на стойке▪ Управление:<ul style="list-style-type: none">- сенсорная панель (на приборе)- пульт дистанционного управления▪ Возможность эксплуатации с 1, 2 или 3 нагревательными элементами▪ Выключатель/выключатель▪ Контрольные лампочки:<ul style="list-style-type: none">- готов к работе- нагревание
Степень защиты:	IP55
Параметры присоединения:	3 кВт 220-240 В 50/60 Гц
Размеры:	Ш 600 x Г 600 x В 2120 мм
Вес:	19,7 кг
Провод питания:	Длина: 1,85 м, выход у основания
Аксессуары (входят в комплект поставки):	1 пульт управления

Технические изменения возможны!

5. Инсталляция и обслуживание

5.1 Инсталляция

- Распаковать прибор и удалить упаковочный материал в соответствии с предписаниями в области охраны окружающей среды. Проверить поставку на предмет комплектности.



ПРЕДУПРЕЖДЕНИЕ!

Никогда не удалять с прибора табличку с номинальными данными или предупреждающие обозначения.

Монтаж

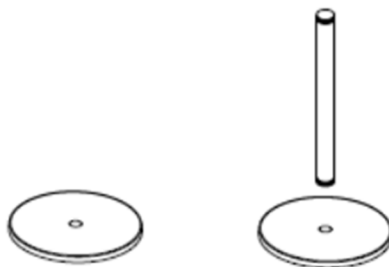


ПРЕДУПРЕЖДЕНИЕ!

Обогреватель подключить к электропитанию только после того, как весь монтаж будет завершен.

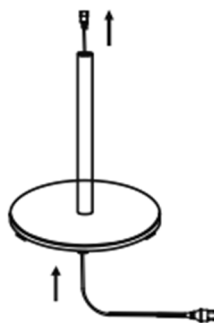
1-й этап:

Соединить нижнюю трубку с основанием, вкручивая ее в основание.



2-й этап:

Провести соединительный провод через основание, нижнюю трубку, потом по очереди через среднюю и верхнюю трубку.



3-й этап:

Соединить среднюю трубку с нижней трубкой, скручивая их вместе.



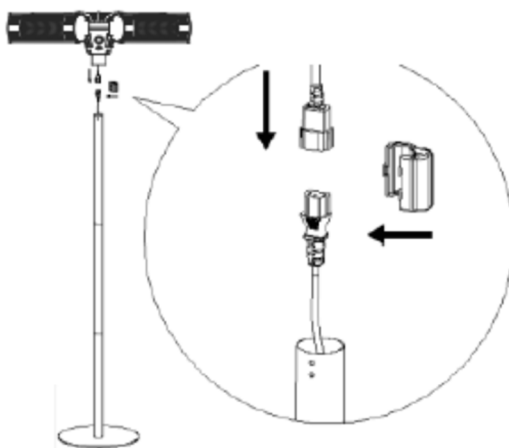
4-й этап:

Соединить верхнюю трубку со средней трубкой путем вкручивания.



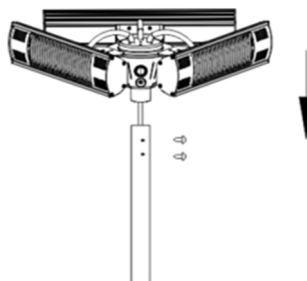
5-й этап:

Соединить штепсель провода питания с коробкой держателя с нагревательными трубками.



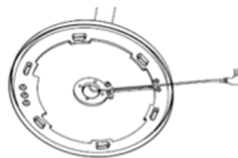
6-й этап:

Наложить держатель с установленными в заводских условиях нагревательными элементами на верхнюю трубку и прикрепить его с помощью прилагаемых винтов 4x8 мм.

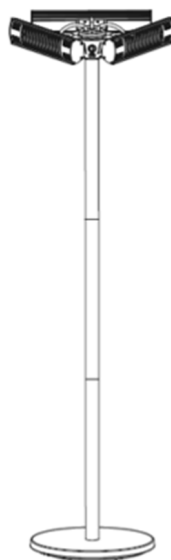


7-й этап:

Прикрепить провод питания с помощью прилагаемых гаек М4 на нижней стороне основания.

**Установка**

- После монтажа установить прибор на ровной, стабильной поверхности, которая выдержит вес прибора.
- **Никогда** не устанавливать прибор на легковоспламеняющемся основании.
- Не устанавливать прибор вблизи открытых очагов пламени, электропечей, печей или других источников тепла.
- Прибор можно устанавливать только в хорошо вентилируемых зонах.
- Не устанавливать прибор вблизи бассейна или водоема, в ванне или в душевой.
- По мере возможности **не** устанавливать прибор в проходах во избежание падения в результате случайного прикосновения к обогревателю.
- Поместить обогреватель на свежем воздухе или в большом открытом пространстве, на достаточном расстоянии от таких препятствий как ветки или предметы, на которые может влиять тепло.
- Не устанавливать прибор перед шторой и /или другими горючими предметами, так как существует риск их воспламенения.
- Во время установки сохранить расстояние минимум 100 см от стен или других предметов и 30 см от потолка (например, в случае закрытой террасы).
- Убедиться, что нагревательные элементы находятся на расстоянии как минимум 1,8 м от основания.
- Не устанавливать прибор непосредственно под или над настенной розеткой питания.
- Во время установки следует помнить о том, что провод питания должен быть проведен таким образом, чтобы исключить возможность споткнуться об него или запутаться (например, дети во время игры).
- Прибор следует установить так, чтобы в случае необходимости был обеспечен беспрепятственный доступ к сетевой вилке с целью немедленного отключения прибора.





УКАЗАНИЕ!

Прибор оснащен механизмом защиты, который автоматически выключает нагревательные трубки в случае удара или переверачивания обогревателя (например, в результате дуновения сильного ветра). После поднятия прибор должен быть включен повторно.

Подключение



ОПАСНО! Опасность поражения электрическим током!

В случае неправильной установки прибор может стать причиной получения травм!

Перед установкой прибора следует сравнить параметры локальной электрической сети с техническими данными прибора (см. номинальный щиток). Прибор подключать только в случае полного соответствия параметров!

- Контур электрической розетки должен иметь защиту 16А. Подключайте прибор непосредственно к настенному гнезду, не используйте разветвители или розетки с несколькими входами.

5.2 Обслуживание

- Перед началом эксплуатации прибор следует тщательно очистить согласно указаниям в пункте 6 „Очистка“.
- Подсоединить прибор к одиночной, заземленной розетке.



ВНИМАНИЕ! Опасность получения ожогов!



Некоторые элементы обогревателя могут сильно нагреваться и стать причиной ожогов. Эксплуатация прибора должна всегда осуществляться под надзором, если в помещении находятся дети или лица, которые могут быть подвергнуты опасности.

- Тепловое излучение отдельных нагревательных элементов не может быть редуцировано: нагревательный элемент греет во включенном состоянии на полную мощность.

Ввести прибор в действие

с помощью элементов обслуживания на держателе нагревательных элементов

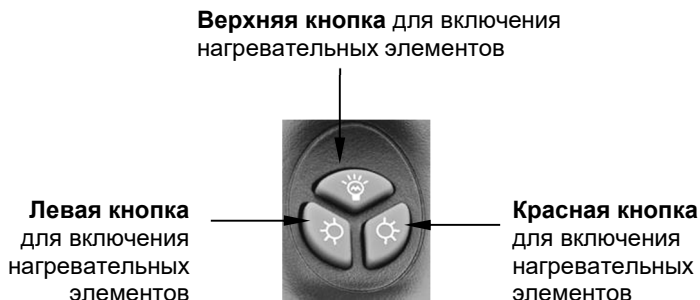


8		Включатель/выключатель
9		Кнопка

- Нажать включатель/выключатель (8) в положение „I“, чтобы включить прибор. Кнопка (9) загорится красным светом, сигнализируя о готовности прибора к работе.
- С помощью кнопки (9) можно включить, в зависимости от потребности 1, 2 или 3 нагревательные элемента:
 - прикоснуться к кнопке (9) один раз, чтобы включить один нагревательный элемент (1000 Вт). Кнопка (9) загорится синим цветом, если один из нагревательных элементов включен.
 - прикоснуться к кнопке (9) два раза, чтобы включить второй нагревательный элемент (1000 Вт);
 - прикоснуться к кнопке (9) три раза, чтобы включить третий нагревательный элемент (1000 Вт);
 - прикоснуться к кнопке (9) четыре раза, чтобы включить все три нагревательные элемента. Прибор работает с мощностью 3000 Вт.
- Чтобы выключить все нагревательные элементы, следует повторно четыре раза прикоснуться к кнопке (9).
- Для того чтобы полностью отключить прибор следует нажать включатель/выключатель (8) в положение „O“.

с помощью пульта управления

- В комплект поставки входит один **пульт управления**. С помощью кнопок пульта управления, в любой момент можно включить или выключить нагревательные элементы в соответствии с потребностями.



- Нажать выключатель/выключатель (8) в положение „I“, чтобы включить прибор. Кнопка (9) загорится красным светом, сигнализируя о готовности прибора к работе.
- Чтобы использовать обогреватель с одним нагревательным элементом, следует нажать любую кнопку пульта управления.
- Чтобы использовать обогреватель с двумя нагревательными элементами, следует нажать две любых кнопки пульта управления.
- Нажать все три кнопки пульта управления, чтобы использовать обогреватель с тремя нагревательными элементами.
- Для того чтобы выключить все нагревательные элементы следует повторно нажать все 3 кнопки пульта управления.
- Для того чтобы полностью выключить прибор следует нажать выключатель/выключатель (8) в положение „O“.

Изменение угла наклона



ВНИМАНИЕ! Опасность получения ожогов!

Во время работы обогреватель сильно нагревается!

Никогда не следует изменять угол наклона во время работы прибора!

- Угол наклона отдельных нагревательных элементов можно изменять в диапазоне от (-40° до 80°).
- Перед изменением угла наклона следует выключить прибор и оставить, чтобы он полностью остыл (15 мин).
- Переместить соответствующий нагревательный элемент вверх или вниз по необходимости.



Выключение прибора

- Если прибор больше не будет использоваться, его следует выключить с помощью включателя/выключателя (8), нажимая его в положение „O“, и отключить от источника электропитания (вынуть вилку!).

6. Очистка и техобслуживание



ОСТОРОЖНО!

Отсоедините перед началом очистки прибор от источника электропитания (вынуть вилку!) и подождите, пока прибор остынет.

Не используйте для очистки прибора струю воды под давлением!

Следите за тем, чтобы в прибор не попадала вода.



ВНИМАНИЕ!

Для очистки прибора не следует использовать агрессивные чистящие средства, такие как аэрозоли для очистки, растворители, спирто- и бензинсодержащие чистящие средства или абразивные материалы.

Очистка

- Прибор следует регулярно очищать.
- После работы протереть прибор увлажненной, мягкой салфеткой, которая не оставляет ворса. Далее осушить с помощью мягкой салфетки.
- В результате длительной эксплуатации на решетках и нагревательных трубках может собираться пыль. Удалить пыль с помощью кисточки с мягким волосом.

Техобслуживание

- Все работы по техобслуживанию или ремонтам, включая замену нагревательных трубок, могут выполнять исключительно квалифицированные работники.

Хранение прибора

- Если прибор не будет использоваться в течение более длительного периода, его следует очистить согласно описанию выше и хранить в сухом, чистом месте, защищенном от воздействия низких и высоких температур, а также солнечных лучей. Хранить вдали от детей. На приборе не следует устанавливать никакие тяжелые предметы.

7. Утилизация

Старые приборы



Электрические приборы имеют этот символ. Нельзя выбрасывать электрические приборы вместе с домашними отходами. Отслуживший прибор нужно по истечении продолжительности службы сдать в утиль согласно местным предписаниям утилизации, отдельно от домашних отходов.



УКАЗАНИЕ!

Электрические приборы должны правильно использоваться и сдаваться в утилизацию во избежание негативного воздействия на окружающую среду.

- Отсоединить прибор от источника питания и удалить провод питания от прибора.

Bartscher GmbH
Franz-Kleine-Str. 28
33154 Salzkotten
Германия

Тел.: +49 5258 971-0
Факс: +49 5258 971-120
Горячая линия - техническая поддержка:
+49 5258 971-197
www.bartscher.com