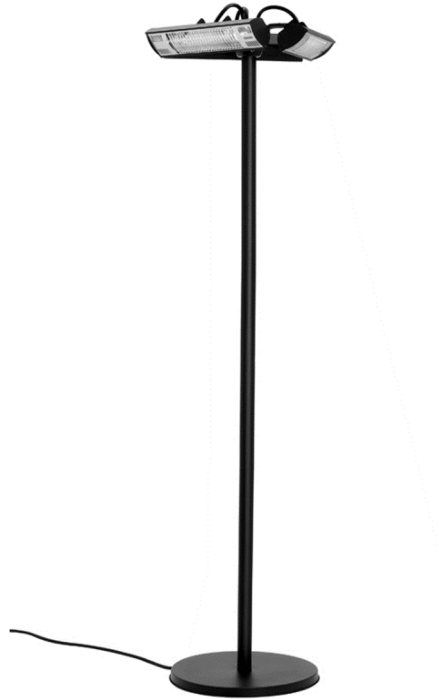


ST3000 3-E360



825223

Indholdsfortegnelse

| | |
|--|------------|
| 1. Sikkerhed | 142 |
| 1.1 Symbolerklæring | 142 |
| 1.2 Sikkerhedshenvisninger | 143 |
| 1.3 Anvendelsen som tilsigtet | 148 |
| 2. Generelle oplysninger | 149 |
| 2.1 Producentens ansvar og garanti | 149 |
| 2.2 Ophavsret | 149 |
| 2.3 Overensstemmelseserklæring | 149 |
| 3. Transport, emballage og opbevaring | 150 |
| 3.1 Kontrol ved levering | 150 |
| 3.2 Emballage | 150 |
| 3.3 Opbevaring | 150 |
| 4. Tekniske parametre | 151 |
| 4.1 Komponentoversigt | 151 |
| 4.2 Tekniske data | 152 |
| 5. Installation og betjening | 153 |
| 5.1 Installation | 153 |
| 5.2 Betjening | 156 |
| 6. Rengøring | 159 |
| 7. Bortskaffelse | 160 |

Bartscher GmbH
Franz-Kleine-Straße 28
33154 Salzkotten
Tyskland

Tlf.: +49 5258 971-0
Fax: +49 5258 971-120
Service-hotline: +49 5258 971-197
www.bartscher.com



Læs grundigt betjeningsvejledning før anvendelse og opbevar den i et nemt tilgængeligt sted!

Denne betjeningsvejledning indeholder oplysninger om installation, betjening og vedligeholdelse af apparatet og udgør en vigtig kilde til information og vejledning.

Kendskab til og overholdelse af de i vejledningen anførte retningslinier vedrørende sikkerhed og betjening er en betingelse for, at apparatet er sikkert og fungerer korrekt.

Derudover skal de lokale forskrifter vedrørende forebyggelse af ulykker samt regler for sundhed og sikkerhed på arbejdspladsen ligeledes overholdes.

Betjeningsvejledningen udgør en integreret del af apparatet og bør opbevares i nærheden af apparatet, således at den altid er let tilgængelig for installatører, vedligeholdelsespersonale og brugere.

Hvis apparatet overgives til en tredje person, så skal man huske at give betjeningsvejledningen.

1. Sikkerhed

Apparatet er fremstillet efter de nuværende gældende regler for teknik. Der kan dog udgå farer fra dette apparat, hvis det anvendes ufagmæssigt eller ukorrekt.

Alle personer, der bruger apparatet skal tage hensyn til de angivende henvisninger og anbefalinger angivet i denne betjeningsvejledning.

1.1 Symbolerklæring

Vigtige anvisninger til sikkerhed og drift er indført i betjeningsvejledningen sammen med passende symboler. For at undgå eventuelle ulykker, personlige skader og beskadigelse af inventar bør disse anvisninger altid følges nøje.



FARE!

Dette symbol angiver en direkte trussel, hvilket kan resultere i alvorlig skade eller død.



ADVARSEL!

Dette symbol angiver en farlig situation, der kan føre til alvorlige kvæstelser eller dødsfald.



VARMT OVERFLADE!

Symbolet advarer mod en meget varm overflade når apparatet arbejder. Hvis man ringeagter denne advarsel kan det medføre forbrænding!



FORSIGTIG!

Dette symbol angiver muligheden for en farlig situation, der kan resultere i mindre personskade eller skader, fejl og/eller skade på apparatet.



HENVISNING!

Dette symbol angiver tip og oplysninger, der skal følges for at sikre en effektiv og nøjagtig servicering af apparatet.

1.2 Sikkerhedshenvisninger



ADVARSEL!

Læs følgende sikkerhedsanvisninger og instruktioner omhyggeligt, før du starter apparatet.

Manglende overholdelse af instruktionerne og tilsidesættelse af sikkerhedsanvisningerne kan medføre elektrisk stød, alvorlig skade og brand.

- Apparatet kan anvendes af børn fra 8 år samt personer med begrænset fysisk, sensorisk, mental evne og med lidt erfaring og/eller viden, hvis de overvåges eller instrueres i sikker brug af apparatet og forstår de deraf følgende risici.

Børn skal overvåges for at sikre, at de ikke leger med apparatet.

Rengørings- og vedligeholdelsestjenester kan ikke udføres af børn uden tilsyn.

- Børn under 3 år skal holdes væk fra apparatet, medmindre de er under konstant tilsyn.
Børn mellem 3 og 8 år kan kun tænde og slukke for apparatet, når de er omhyggelige og har fået instruktion om sikker brug af apparatet og forstå de deraf følgende farer, forudsat at apparatet er konfigureret eller installeret korrekt.
Børn i alderen 3 og 8 år kan ikke indsætte en kontaktstik, justere apparatet, rengøre det og udføre vedligeholdelsesarbejder.
- Dette apparat er ikke udstyret med en termostat, der regulerer temperaturen. Brug ikke apparatet i små lokaler, når der er personer, der ikke er i stand til at forlade lokalet alene, medmindre apparatet er under konstant overvågning.
Brug ikke dette apparat med en programmør, timer, separat fjernbetjeningssystem eller anden enhed, der automatisk tænder for strålevarmeren, da disse kan medføre brandfare, hvis strålevarmeren er dækket eller indstillet forkert.
- Forlad ikke apparatet tændt og uovervåget, især hvis børn og/eller dyr er i nærheden.
- Udsæt ikke apparatet for vibrationer eller andre stød.
- Apparatet kan betjenes, når det er i perfekt stand og sikker at bruge. I tilfælde af driftsfejl skal du afbryde apparatet fra elnettet (træk stikket ud) og tilkalde service.

- Lad ikke børn få adgang til emballagematerialer såsom plastikposer og styrofoam. **Fare for kvælning!**
- Service og reparation må kun foretages af kvalificeret personale og kun ved anvendelse af originale reservedele og tilbehør. **Apparatet må ikke forsøges repareret på egen hånd.**
- Anvend ikke tilbehør, som ikke er anbefalet af producenten, da det kan forårsage skader på apparatet, helbred eller liv. Derudover bortfalder garantien.
- For at undgå farer og sikre optimal ydeevne på apparatet må der ikke foretages ændringer eller ombygninger der ikke udtrykkeligt er godkendt af fabrikanten.



FARE! Fare for elektrisk stød!

For at undgå en nødsituation, skal du overholde følgende sikkerhedsanvisninger.

- Ledningen må ikke udsættes for varme eller skarpe kanter. Forsyningsledningen må ikke hænge langs bordet eller andre overflader. Pas på, så ingen træder direkte på ledningen eller falder over den.
- Forsyningsledningen må ikke være bøjet, kinket eller filtreret, den skal altid være afrullet. Sæt aldrig andre genstande på apparatets forsyningsledning.
- Dæk ikke strømkablet. Strømkablet må ikke befinde sig i nærheden af apparatets arbejdsområde.
- Sæt aldrig strømkablet rundt om strålevarmeren.

- Strømkablet skal kontrolleres jævnligt med hensyn til beskadigelse. Brug ikke apparatet hvis kablet er beskadiget. Hvis det viser sig, at strømkablet er beskadiget, kontakt en kvalificeret elektriker eller serviceværksted for at få det udskiftet.
- Tag altid ledningen ud af stikkontakten ved at trække stikket.
- Flyt ikke eller bevæg ikke apparatet ved ledningen.
- Det er forbudt at åbne apparatets kabinet. I tilfælde af brud og rekonstruktion af de elektriske eller mekaniske forbindelser, er der **risiko for elektrisk stød**.
- Indsæt ikke fremmedlegemer i apparatets åbninger, da dette kan medføre elektrisk stød og beskadigelse af apparatet.
- Selvom apparatet er vandtæt, må det ikke bruges, når det regner eller under fugtige forhold.
- Udsæt ikke apparatet for direkte vandstråle.
- Nedsænk ikke apparatet, strømkablet eller stikket i vand eller andre væsker.
- Der må ikke anvendes ætsende kemiske produkter, ligesom der skal sørges for at der ikke kommer vand ind i apparatet.
- Betjen **aldrig** apparatet med våde hænder eller mens du står på et vådt gulv.
- Træk stikket ud af stikkontakten,
 - hvis apparatet ikke er i brug,
 - hvis der forekommer interferens under brug,
 - før rengøring af apparatet.



VARMT OVERFLADE! Fare for forbrænding!

For at undgå en nødsituation, skal du overholde følgende sikkerhedsanvisninger.

- Strålevarmerens hus og beskyttelsesgitteret er meget varme under apparatets drift. Rør aldrig apparatet under drift og straks efter at den er slukket. Før du renser eller flytter apparatet, skal den køle helt ned.



ADVARSEL! Risiko for brand eller eksplosion!

For at undgå en nødsituation, skal du overholde følgende sikkerhedsanvisninger.

- Brug ikke apparatet i nærheden af gas, benzin, maling, alkohol eller andre letantændelige væsker. Høje temperaturer kan forårsage fordampning og som et resultat af kontakt med antændelseskilder kan føre til forpufning og dermed skade på personer og ejendom.
- Den elektriske infrarød strålevarmer er kun beregnet til husholdningsbrug. Brug aldrig apparatet i drivhuse, bygninger til dyr, fordi som regel er der letantændelige genstande eller støv, som kan være farlige og medføre brand.
- Du må **ikke** tørre tøj, håndklæder eller andre genstande. **Risiko for overophedning og brand!**

- I tilfælde af brand, husk at afbryde apparatet fra elforsyningen (træk stikket ud), før du starter med at slukke ilden.

Bemærk: Sluk aldrig ilden med vand, når stikket er tilsluttet til stikkontakten. Risiko for elektrisk stød!

Sørg for tilstrækkelig frisk luft.

1.3 Anvendelsen som tilsigtet

Apparatets sikkerhed kan kun garanteres ved den påtænkte anvendelse, efter oplysningerne i brugsanvisningen.

Alle tekniske aktiviteter, herunder installation og vedligeholdelse kan kun udføres af kvalificeret servicetekniker.

Denne strålevarmer er designet til både indvendige og ydre rum og kan bruges udendørs og indendørs, forudsat at du følger sikkerhedsanvisningerne i denne brugsanvisning.



FORSIGTIG!

Brug af apparatet til andet formål eller brug, der går ud over apparatets normale anvendelse er forbudt og gælder som ikke i overensstemmelse med formålet.

For skader, der opstår som et resultat heraf, hæfter producenten og/eller dennes befuldmægtige ikke.

Ansvaret for skader, der opstår som følge af anvendelse af apparatet, som ikke i overensstemmelse med formålet, bæres alene af brugeren.

2. Generelle oplysninger

2.1 Producentens ansvar og garanti

Denne betjeningsvejledning indeholder oplysninger, som er blevet indsamlet med hensyntagen til gældende forskrifter, aktuell konstruktions- og ingeniørkunst samt vores egen viden og mangeårige erfaringer.

Oversættelser af brugsvejledninger blev udført så pålideligt som muligt. Vi kan dog ikke påtage os ansvar for eventuelle fejl i oversættelsen og der er derfor den vedlagte tyske version som er gældende, og den har fortrinsret over for denne oversættelse.

Ved bestilling af specielle modeller eller ekstra tilbehør samt i situationer, hvor der anvendes de nyeste tekniske opfindelser, kan det leverede produkt afvige fra beskrivelser og tegninger i denne vejledning.



FORSIGTIG!

Læs grundigt denne instruktion, før du starter med at bruge apparatet!

Producenten **tager ikke ansvaret** for fejl og skader opståede på grund af:

- Undladelse af at følge anvisningerne vedrørende anvendelse og rengøring;
- Anvendelse i modstrid med apparatets bestemmelse;
- Indførelse af ændringer foretaget af brugeren;
- Brug af uacceptable reservedele.

Der tages forbehold for tekniske ændringer på produktet, der tjener forbedring af dets egenskaber og tekniske fremskridt.

2.2 Ophavsret

Denne vejledning indeholder informationer, tegninger, billeder m.m. der er ophavsretsbeskyttet. Vejledningens indhold må ikke mangfoldiggøres i nogen form og på nogen måde, bruges og/eller videreformidles, helt eller delvis, til tredjepart uden forudgående skriftlige samtykke fra producenten. Krænkelse af det ovennævnte vil medføre pligt til at betale erstatning. Der forbeholdes ret til at fremsætte yderligere krav.



HENVISNING!

Data, tekster, tegninger, billeder og andre beskrivelser i denne betjeningsvejledning er beskyttet af ophavsret og industriel ejendomsret. Ethvert misbrug af vejledningen er strafbart.

2.3 Overensstemmelseserklæring



Apparatet er i overensstemmelse med alle gældende standarder og EU-direktiver. Dette bekræfter vi i EF-overensstemmelseserklæringen. Om nødvendig fremsender vi gerne en tilsvarende overensstemmelseserklæring.

3. Transport, emballage og opbevaring

3.1 Kontrol ved levering

Umiddelbart ved modtagelse af forsendelsen skal der kontrolleres, om apparatet er komplet og ikke er blevet beskadiget under transporten. Såfremt der opdages synlige transportskader på apparatet, skal De nægte at modtage apparatet eller modtage det med forbehold.

Skadens omfang skal beskrives i speditørens fragtbrev. Derefter skal der meddeles reklamation.

Skjulte skader meddeles omgående efter de er opdaget, idet eventuelle erstatningskrav kun kan gøres gældende inden for de aftalte reklamationsfrister.

3.2 Emballage

De bedes opbevare emballagen, da den kan komme til nytte, når du skal opbevare, flytte eller fremsende apparatet til vores service i tilfælde af eventuelle skader.

Fjern al indre og ydre emballage inden du tager apparatet i brug.



Emballagen skal bortskaffes i overensstemmelse med nationale bestemmelser. Emballagemateriale, som er egnet til genbrug, skal sendes til genvinding.

Kontrollér venligst, om apparatet samt tilbehør er komplet. I tilfælde af mangler ved leverancen, kontakt venligst vores Kundeservice.

3.3 Opbevaring

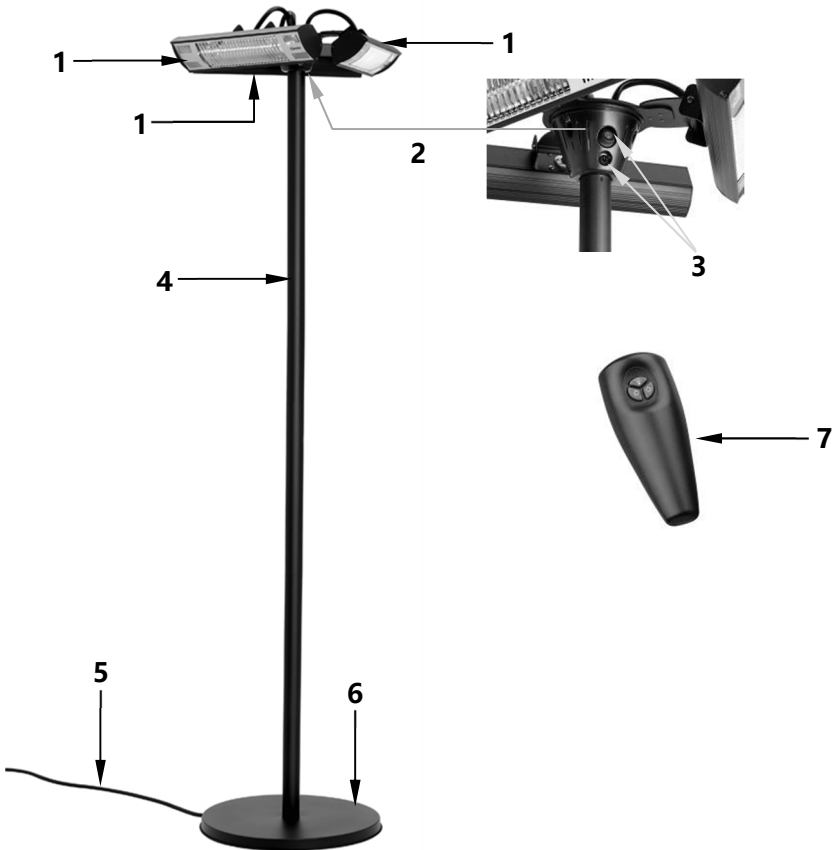
Apparatet skal inden installation opbevares i dets originale emballage. Alle anvisninger vedrørende placering samt opbevaring af emballagen skal følges nøje.

Følgende anvisninger gælder ved opbevaring af emballeret udstyr:

- skal ikke opbevares i fri luft,
- skal opbevares i et tørt rum og beskyttet mod støv,
- skal beskyttes mod aggressive stoffer,
- skal beskyttes mod sollys,
- skal undgås mekaniske stød,
- ved langvarig opbevaring (over tre måneder) skal der regelmæssigt vurderes teknisk stand af alle dele og emballagen og om nødvendig fornyes.

4. Tekniske parametre

4.1 Komponentoversigt



- 1 Strålevarmer (3)
- 2 Strålevarmer håndtag
- 3 Betjeningspanel
- 4 Stativrør
- 5 Strømkabel
- 6 Sokkel
- 7 Fjernbetjening

4.2 Tekniske data

| | |
|--------------------|--|
| Navn | Strålevarmer ST3000 3-E360 |
| Art. nr.: | 825223 |
| Materiale: | aluminium, stål, lakeret |
| Version: | <ul style="list-style-type: none">▪ Forsyningstype: elektrisk▪ Varmekilde<ul style="list-style-type: none">- Infrarød, varmerør: 3 x 1 kW▪ Antal varmetrin: 1▪ Virkningsradius: 12 m²▪ Stående apparat▪ Styring:<ul style="list-style-type: none">- Touch betjening (på apparatet)- Fjernbetjening▪ Kan valgfrit anvendes med 1, 2 eller 3 strålevarmere▪ Tænd/sluk-knap▪ Kontrollamper:<ul style="list-style-type: none">- Klar til brug- Varmør |
| Kapslingsklasse: | IP55 |
| Tilslutningsværdi: | 3 kW 220-240 V 50/60 Hz |
| Mål: | B 600 x D 600 x H 2120 mm |
| Vægt: | 19,7 Kg |
| Strømkabel: | længde: 1,85 m, udgang på soklen |
| Tilbehør i sættet: | 1 fjernbetjening |

Forbeholdt retten til tekniske ændringer!

5. Installation og betjening

5.1 Installation

- Pak apparatet ud og fjern alt emballagemateriale i overensstemmelse med miljøbestemmelserne. Kontroller fuldstændigheden af levering.



FORSIGTIG!

Fjern aldrig mærkepladen eller advarselsskiltet ud af apparatet.

Montering

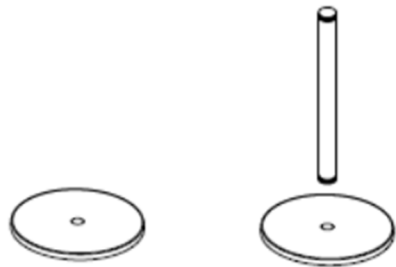


FORSIGTIG!

Tilslut ikke strålevarmeren til strømforsyningen, før al installation er gennemført.

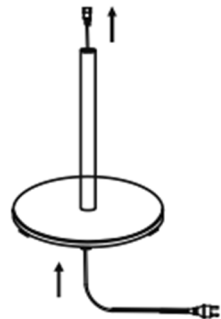
Trin 1:

Forbind bundrøret til soklen ved at skrue det i bunden.



Trin 2:

Kør strømkablet gennem bunden, det nedre rør og derefter gennem midten og det øverste rør igen.



Trin 3:

Tilslut mellemrøret til bundrøret, vrid dem sammen.



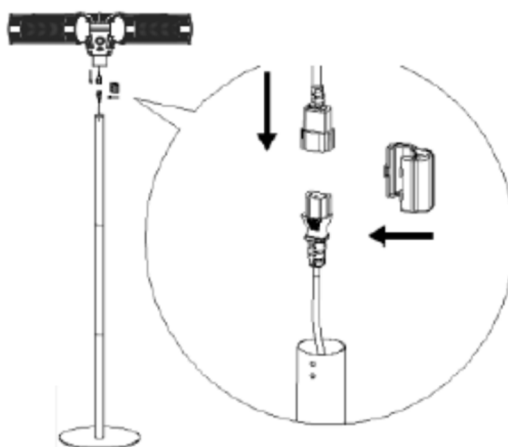
Trin 4:

Forbind det øverste rør til mellemrøret ved at skru dem sammen.



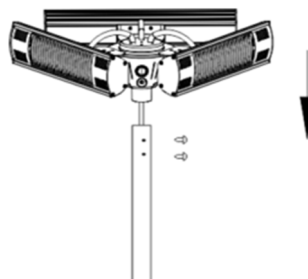
Trin 5:

Tilslut stikket til stikkontakten med strålevarmere.



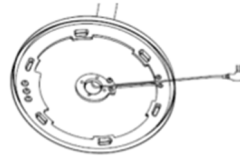
Trin 6:

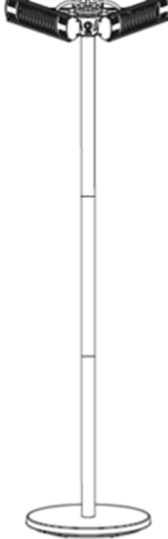
Monter beslaget med strålevarmerne installeret øverst på røret og monter det med de medfølgende 4x8 mm skruer.



Trin 7:

Fastgør strømkablet med M4 møtrikkerne på bunden af soklen.

**Placering**

- Efter montering placeres apparatet på en jævn, stabil overflade, som understøtter dets vægt.
 - Sæt **aldrig** apparatet på en brændbar overflade.
 - Anbring **ikke** apparatet nær åben ild, elektriske ovne, komfurer eller andre varmekilder.
 - Apparatet må kun placeres i godt ventilerede områder.
 - Placer ikke apparatet i nærheden af en svømmebassin eller dam, i badeværelset eller i brusebadet.
 - Hvis det er muligt, skal du ikke placere apparatet i gangene for at undgå væltning som følge af, at du ved et uheld rører ved strålevarmeren.
 - Placer strålevarmeren udendørs eller i et stort åbent område væk fra forhindringer som grene eller genstande, som kan blive påvirket af varme.
- 
- Anbring ikke apparatet foran gardinet og/eller andre brændbare genstande, da der er risiko for, at de antændes.
 - Ved opstilling skal du holde en minimumsafstand på 100 cm til vægge eller andre genstande og 30 cm fra loftet (f.eks. ved tagterrasse).
 - Sørg for, at strålevarmerne er mindst 1,8 m væk fra jorden.
 - Placer ikke apparatet direkte under eller over stikkontakten.
 - Husk, at strømkablet skal lægges, så du ikke kan snuble eller falde over det (f.eks. børn).
 - Apparatet skal opstilles, så stikket er ledig til hurtigt at frakoble det fra strømforsyningen, hvis det er nødvendigt.



HENVISNING!

Apparatet er forsynet med en sikkerhedsanordning, som automatisk slukker varmelegemet i tilfælde af stød eller overfald af strålevarmeren (f.eks. på grund af et stærkt vindstød). Efter løft skal apparatet tændes igen.

Tilslutning



FARE! Fare for elektrisk stød!

I tilfælde af ukorrekt tilslutning, apparatet kan forårsage skade!

Før installationen sammenlign de lokale el-specifikationer med apparatets tekniske data (kig typeskilt). Tilslut apparatet kun med fuld overensstemmelse!

- Stikkontaktens elektriske kredsløb skal have en 16A-beskyttelse. Tilslut kun apparatet direkte til en enkelt jordet stikkontakt. Brug ikke splittere eller forlængerledninger.

5.2 Betjening

- Rengør apparatet i overensstemmelse med anvisningerne i afsnit 6 „Rengøring“ inden brug.
- Tilslut apparatet til en enkelt jordet stikkontakt.



ADVARSEL! Fare for forbrændinger!

Nogle elementer i strålevarmeren kan blive meget varme og forårsage forbrændinger. Apparatet skal altid bruges under tilsyn, hvis der er børn eller personer i fare.

- Termisk stråling af individuelle strålevarmere kan ikke reduceres: strålevarmeren opvarmer, når den er fuldt strømforsynet.

Opstart af apparatet

Ved hjælp af betjeningselementer på håndtaget til strålevarmene

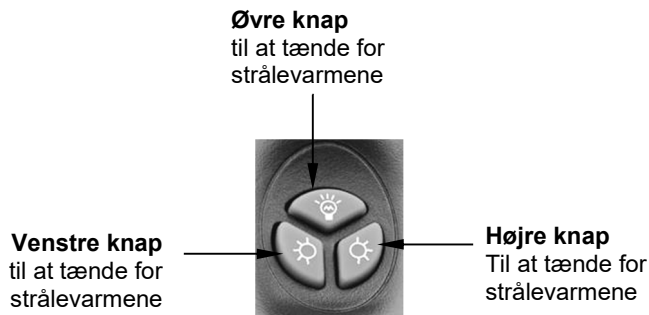


| | | |
|---|---|-----------|
| 8 |  | Tænd/sluk |
| 9 |  | Knap |

- Tryk på tænd/sluk-knappen (8) i „I“ for at tænde for apparatet. Knappen (9) lyser med rødt signal og apparatet er klar til drift.
- Med knappen (9) kan du tænde 1, 2 eller 3 strålevarmere:
 - Tryk en gang på knappen (9) for at aktivere en strålevarmer (1000W). Knappen (9) lyser blåt, hvis en af strålevarmene er tændt,
 - Tryk to gange på knappen (9) for at aktivere den anden strålevarmer (1000W);
 - Tryk tre gange på knappen (9) for at aktivere den tredje strålevarmer (1000W);
 - Tryk fire gange på knappen (9) for at tænde alle tre strålevarmere. Apparatet arbejder med 3000 W strøm.
- For at slukke for alle strålevarmene skal du igen trykke fire gange på knappen (9).
- For at afbryde apparatet helt, skal du trykke på tænd/sluk-knappen (8) og dreje til „O“.

ved hjælp af den medfølgende fjernbetjening

- En fjernbetjening er inkluderet i leveringen. Ved hjælp af fjernbetjeningsknapperne kan strålevarmene til enhver tid tændes og slukkes efter behov.



- Tryk på tænd/sluk-knappen (8) i „I“ for at tænde for apparatet. Knappen (9) lyser med rødt signal og apparatet er klar til drift.
- Tryk på en vilkårlig knap på fjernbetjeningen for at bruge strålevarmeren med en strålevarmer.
- Tryk på en af de to knapper på fjernbetjeningen for at bruge strålevarmeren med to strålevarmere.
- Tryk på alle tre knapper på fjernbetjeningen for at bruge strålevarmeren med tre strålevarmere.
- Tryk alle tre knapper på fjernbetjeningen igen for at slukke for alle strålevarmere.
- For at slukke for apparatet helt, skal du trykke på tænd/sluk-knappen (8) i „O“.

Ændring af apparatets hældningsvinkel



ADVARSEL! Fare for forbrændinger!

Strålevarmeren er meget varm under drift!

Skift aldrig hældningsvinklen under apparatets drift!

- Hældningsvinklen for de enkelte strålevarmere kan ændres (-40° til 80°).
- Sluk for apparatet, og lad det køle af (15 min), inden du ændrer hældningsvinklen.
- Skub den ønskede strålevarmer opad eller nedad efter behov.



Sluk for apparatet

- Hvis apparatet ikke længere bruges, skal du slukke med tænd/sluk-knappen (8) ved at trykke i „O“-positionen og frakoble den fra strømforsyningen (træk stikket ud!)

6. Rengøring og vedligeholdelse



ADVARSEL!

Afbryd apparatet fra strømforsyningen før rengøring (træk stikket!) og efterlad til afkøling.

Brug ikke vandstråle til rengøring!

Pas på vandet ikke kommer ind i apparatet.



FORSIGTIG!

Brug ikke ætsende rengøringsmidler, såsom rengørings-sprayer, opløsningsmidler, alkohol / benzinrensere eller slibemidler til rengøring af apparatet.

Rengøring

- Apparatet skal rengøres jævnlgt.
- Efter brug skal du tørre apparatet af med en fugtig, blød, fnugfri klud. Derefter skal du tørre af med en blød klud.
- Støv kan samle sig på gitteret og varmelegemer efter langvarig brug. Fjern støv med en blød pensel.

Vedligeholdelse

- Vedligeholdelses- eller reparationsarbejde, herunder udskiftning af infrarøde varmelegemer må kun udføres af kvalificeret personale.

Opbevaring af apparatet

- Hvis apparatet forbliver ubrugt i længere periode, skal den rengøres som beskrevet ovenfor og opbevares på et tørt, rent sted beskyttet mod frost, sol og børn. Placer ikke tunge genstande direkte på apparatet.

7. Bortskaffelse

Gammelt apparatet



Elektrisk udstyr er markeret med dette symbol. Bortskaf ikke husholdningsapparater. Hvis apparatet ikke længere kan bruges, er hver forbruger forpligtet til at returnere den til et opsamlingssted, der leveres af kommunen, separat fra husholdningsaffald.



HENVISNING!

Elektriske apparater skal anvendes korrekt og bortskaffes for at undgå miljøpåvirkninger.

- Afbryd apparatet og tag strømkablet ud af apparatet.