

## ST3000 3-E360



**825223**

---

**ESPAÑOL**
**Índice de contenido**

<b>1. Seguridad.....</b>	<b>82</b>
1.1 Explicación de los símbolos .....	82
1.2 Indicaciones de seguridad.....	83
1.3 Utilización de acuerdo a su uso previsto .....	88
<b>2. Informaciones generales .....</b>	<b>89</b>
2.1 Responsabilidad del fabricante y la garantía.....	89
2.2 Protección de los derechos de autor .....	89
2.3 Declaración de Compatibilidad.....	89
<b>3. Transporte, embalaje y almacenaje .....</b>	<b>90</b>
3.1 Control de entregas.....	90
3.2 Embalaje .....	90
3.3 Almacenaje.....	90
<b>4. Especificaciones técnicas.....</b>	<b>91</b>
4.1 Presentación de las partes del dispositivo.....	91
4.2 Datos técnicos.....	92
<b>5. Instalación y servicio .....</b>	<b>93</b>
5.1 Instalación .....	93
5.2 Servicio.....	96
<b>6. Limpieza.....</b>	<b>99</b>
<b>7. Recuperación .....</b>	<b>100</b>

Bartscher GmbH  
 Franz-Kleine-Straße 28  
 33154 Salzkotten  
 Alemania

Tel.: +49 5258 971-0  
 Fax: +49 5258 971-120  
**Asistencia técnica:** +49 5258 971-197  
[www.bartscher.com](http://www.bartscher.com)



**¡Antes de comenzar su utilización debe leer el manual de instrucciones y a continuación, guardarlo en un lugar seguro!**

La presente manual de instrucciones describe la instalación del dispositivo, su servicio y su conservación, además sirve como fuente de información importante, así como de guía.

El conocimiento y el cumplimiento de todas sus indicaciones de seguridad y servicio garantizan el trabajo correcto y seguro del dispositivo.

Asimismo se deben respetar todos los reglamentos locales de prevención de accidentes y los principios de seguridad e higiene del trabajo.

La manual de instrucciones constituye un elemento integral del dispositivo y se recomienda mantenerla en un sitio de fácil acceso, para que las personas que instalan, realicen trabajos de conservación y de servicio, o de limpieza del equipo tengan acceso permanente a ella.

Si entrega el dispositivo a una tercera persona, debe también entregarle este manual de instrucciones.

## 1. Seguridad

El dispositivo se ha fabricado conforme a principios técnicos actualmente reconocidos. Sin embargo, el dispositivo puede ser fuente de peligros si se utiliza de manera incorrecta o distinta para la cual ha sido diseñado.

Todas las personas que utilicen el dispositivo, deben respetar las recomendaciones e indicaciones contenidas en este manual de instrucciones.

### 1.1 Explicación de los símbolos

Las indicaciones de seguridad y los aspectos técnicos más importantes se han marcado con símbolos adecuados en la presente instrucción de servicio. Estas indicaciones hay que respetarlas absolutamente para evitar posibles accidentes, perjuicios para la salud y la vida, así como daños materiales.



**¡PELIGRO!**

**Este símbolo indica un peligro directo, cuya consecuencia podría ser lesiones graves en el cuerpo o incluso la muerte.**



**¡ADVERTENCIA!**

**Este símbolo indica una situación peligrosa, que podría causar lesiones graves en el cuerpo o incluso la muerte.**



### ¡SUPERFICIE CALIENTE!

El símbolo indica que la superficie del dispositivo ésta caliente durante su funcionamiento. ¡Ignorar esta advertencia conlleva riesgo de quemaduras!



### ¡ATENCIÓN!

Este símbolo indica la posible existencia de situaciones de riesgo que podrían ocasionar lesiones leves o daños, mal funcionamiento y/o deterioro del dispositivo.



### ¡INDICACIÓN!

Este símbolo indica consejos e información que debe respetar para que la utilización del dispositivo sea efectiva y sin fallos.

## 1.2 Indicaciones de seguridad



### ¡ADVERTENCIA!

**Antes de usar el dispositivo use detenidamente las siguientes instrucciones de seguridad y manejo.**

El incumplimiento de las mismas podrá provocar choques eléctricos, lesiones graves e incendio.

- El dispositivo puede ser utilizado por niños de más de 8 años de edad, por personas con discapacidades físicas, sensoriales o mentales, con poca experiencia y/o conocimientos, si se encuentran bajo supervisión o han sido instruidos sobre el uso seguro del dispositivo y comprendido los riesgos que conlleva. Es necesario vigilar a los niños para tener la certeza de que no jueguen con el dispositivo.  
Los niños no supervisados no podrán realizar la limpieza ni mantenimiento del dispositivo.

- Los niños menores de 3 años de edad deberán estar fuera del dispositivo, salvo que estén supervisados de manera continua. Los niños de entre 3 y 8 años de edad podrán encender y apagar el dispositivo solo si están supervisados y han sido instruidos en cuanto al manejo seguro del mismo, así como han entendido los riesgos potenciales, siempre que el dispositivo se haya colocado o instalado de manera correcta. Los niños de entre 3 y 8 años de edad no podrán enchufar el dispositivo, realizar ajustes, limpieza o mantenimiento del mismo.
- El dispositivo no está dotado de un termostato de regulación de temperatura. No use el dispositivo en locales pequeños, donde haya personas incapaces de abandonarlos solas, salvo que durante el trabajo del dispositivo se proporcione una vigilancia continua.
- No use el dispositivo con un programador, temporizador, sistema separado para el control a distancia o con otro dispositivo que automáticamente active los tubos calentadores, dado que existe el riesgo de incendio, si los mismos están tapados o mal ajustados.
- No deje el dispositivo encendido y no supervisado, especialmente si en sus proximidades hay niños y/o animales.
- No exponga el dispositivo a vibraciones ni sacudidas.
- El dispositivo puede usarse solo en estado técnico fiable y seguro para el uso. En caso de averías en el funcionamiento desconecte el dispositivo de la alimentación (¡retire el enchufe de la red) y consulte al servicio.

- No se debe permitir a los niños el acceso al material de embalaje, tales como sacos de plástico y espuma de poliestireno. **¡Riesgo de asfixia!**
- Los trabajos de mantenimiento y reparación deben ser realizados únicamente por técnicos cualificados empleando piezas de repuesto y accesorios originales. **¡No intente nunca reparar usted mismo el dispositivo!**
- Se prohíbe usar accesorios y piezas de repuesto no recomendadas por el fabricante. Su uso podría provocar situaciones peligrosas para el usuario, el dispositivo sufrir daños o causar perjuicios para la salud o vida de las personas, además se pierde la garantía.
- Sin la autorización del fabricante se prohíbe terminantemente realizar cualquier cambio o modificación del dispositivo, para así evitar riesgos de peligro y garantizar su funcionamiento óptimo.



**¡PELIGRO! ¡Riesgo de choque eléctrico!**

Con el fin de evitar los resultados del peligro, se deben seguir las siguientes precauciones de seguridad.

- No permitir que el cable de alimentación entre en contacto con fuentes de calor o cantos agudos. El cable de alimentación no debe colgar de la mesa ni de ningún otro tipo de tablero. Debe tener cuidado de que nadie pise el cable ni pueda tropezar con él.
- El cable de alimentación no puede estar doblado, aplastado ni enredado, siempre debe estar totalmente desenrollado. No colocar nunca el dispositivo u otros objetos sobre el cable de alimentación.
- No se debe cubrir el cable de alimentación. El cable de alimentación no debe encontrarse en la zona de trabajo.
- Nunca envuelva el cable de red alrededor del tubo calentador.

- El cable de alimentación debe ser revisado periódicamente para determinar si presenta algún daño. No utilice el dispositivo con el cable de alimentación dañado. Si el cable está dañado, deba encargarle al servicio técnico o a un técnico calificado su sustitución.
- El cable de alimentación se debe siempre desacoplar de la toma de corriente tirando únicamente del enchufe.
- No trasladar, mover ni levantar el dispositivo por el cable de alimentación.
- En ningún caso se debe abrir la carcasa del dispositivo. En el caso de modificar el circuito eléctrico o manipular el diseño eléctrico o mecánico existe el **riesgo de choque eléctrico**.
- No introduzca objetos ajenos en los orificios del dispositivo, dado que existe el riesgo de choques eléctricos y daños al dispositivo.
- Aunque el dispositivo sea resistente al agua, no lo use durante la lluvia ni en condiciones húmedas.
- No exponga el dispositivo al chorro de agua directo.
- Nunca sumerja el dispositivo, el cable de alimentación y el enchufe en agua u otros líquidos.
- Se prohíbe usar detergentes cáusticos y evite que el agua penetre el dispositivo.
- **No** se debe nunca utilizar el dispositivo con las manos húmedas o estando sobre una superficie mojada.
- Desenchufar el dispositivo de la toma de corriente,
  - cuando el dispositivo no está siendo utilizado,
  - si durante su funcionamiento hay interferencias,
  - antes de limpiar el dispositivo.



**¡SUPERFICIE CALIENTE! ¡Riesgo de quemaduras!**

Con el fin de evitar los resultados del peligro, se deben seguir las siguientes precauciones de seguridad.

- Durante el funcionamiento la carcasa y la rejilla de protección del tubo calentador se calientan fuertemente. No toque nunca el dispositivo cuando esté en funcionamiento ni inmediatamente después. Antes de proceder a la limpieza o trasladar el dispositivo a otro lugar, éste deberá enfriarse por completo.



**¡ADVERTENCIA! ¡Riesgo de incendio o de explosión!**

Con el fin de evitar los resultados del peligro, se deben seguir las siguientes precauciones de seguridad.

- No utilice el dispositivo cerca de los tanques de gas, gasolina, pinturas, alcohol etílico, alcohol u objetos inflamables. Las temperaturas altas pueden provocar la evaporación de éstos y al entrar en contacto con las fuentes de ignición pueden provocar la deflagración y, en consecuencia, causar daños personales y materiales.
- La estufa está destinada únicamente al uso doméstico. Nunca utilice el dispositivo en invernaderos, espacios cerrados para animales o edificios similares, ya que a menudo se encuentran allí objetos inflamables o gran cantidad de polvo, que también puede resultar peligroso.
- **Nunca** seque encima del dispositivo prendas de ropa, toallas u objetos parecidos. **¡Peligro de sobrecalentamiento e incendio!**



- En caso de incendio, antes de tomar las medidas adecuadas que conduzcan a extinguir el fuego, retire el enchufe de la toma de corriente. **Atención: Nunca apague el incendio con agua mientras el enchufe esté conectado a la toma de corriente. ¡Riesgo de choque eléctrico!**  
Asegure el suministro de aire fresco.

### 1.3 Utilización de acuerdo a su uso previsto

La seguridad de explotación del dispositivo está garantizada únicamente si el dispositivo es utilizado de acuerdo a su uso previsto, de acuerdo con los datos contenidos en las instrucciones de empleo.

Todas las actividades técnicas, tales como el montaje y el mantenimiento, deben ser realizadas únicamente por personal cualificado.

**El radiador se ha diseñado tanto para interiores como exteriores y puede usarse al aire libre y en locales cerrados siempre que se cumplan las instrucciones de seguridad incluidas en este manual de uso.**



**¡ATENCIÓN!**

**El uso del dispositivo de modo distinto para el cual ha sido diseñado está prohibido y se considerará como explotación incompatible.**

**No se admitirá ningún tipo de reclamación hacia el fabricante y/o sus representantes a título de daños surgidos por razones de una explotación inadecuada del dispositivo.**

**Todos los daños que surjan durante la explotación inadecuada del dispositivo serán responsabilidad única y exclusiva del usuario.**

## 2. Informaciones generales

### 2.1 Responsabilidad del fabricante y la garantía

Todas las informaciones contenidas en estas instrucciones se han presentado conforme a los reglamentos vigentes, conocimientos actuales de fabricación e ingeniería y en base a nuestro conocimiento y experiencia de varios años.

Asimismo la traducción de la manual de instrucciones se ha realizado escrupulosamente. Sin embargo no nos hacemos responsables por errores eventuales en la misma. La versión que decide es la manual de instrucciones anexada en idioma alemán.

En el caso de encargos de modelos especiales u opciones adicionales, así como en situaciones donde se aplican los conocimientos técnicos más recientes, el dispositivo entregado puede diferenciarse de las informaciones y figuras contenidas en la presente instrucción de servicio.



**¡ATENCIÓN!**

**¡Antes de iniciar cualquier operación relacionada con el dispositivo, sobre todo antes de ponerlo en marcha, leer con atención las presentes instrucciones de uso!**

El fabricante **no se hace responsable** de los daños y fallos derivados de:

- el incumplimiento de las instrucciones de uso y limpieza;
- el uso inapropiado;
- la introducción de cambios por el usuario;
- el uso de piezas de recambio no admitidas.

Nos reservamos el derecho de realizar cambios técnicos en el producto con el propósito de mejorar las propiedades utilizables del dispositivo.

### 2.2 Protección de los derechos de autor

La presente instrucción de servicio, así como los textos, dibujos, fotos y otros elementos que contiene están protegidos por derechos de autor. Sin la autorización escrita del fabricante se prohíbe estrictamente duplicar el contenido de la manual de instrucciones de cualquier forma y modo (también fragmentos), así como su utilización y/o el traspaso de su contenido a terceros. El quebrantamiento de lo anteriormente mencionado tendrá efectos de indemnización. Nos reservamos el derecho de reclamaciones posteriores.



**¡INDICACIÓN!**

**Los datos, textos, dibujos, fotografías y otras descripciones de la presente instrucción están protegidos por las leyes en materia de derechos de autor y de propiedad industrial. Su uso ilegal será motivo de sanción jurídica.**

### 2.3 Declaración de Compatibilidad



El dispositivo actualmente cumple las normas vigentes y las directrices de la Unión Europea. Esto está confirmado en la Declaración de Compatibilidad WE. A petición del cliente podemos enviar dicha Declaración de Compatibilidad WE.

## 3. Transporte, embalaje y almacenaje

### 3.1 Control de entregas

Tras la entrega, hay que revisar inmediatamente si el dispositivo está completo y si no sufrió daños durante el transporte. En caso de confirmar daños de transporte visibles no hay que aceptar el dispositivo, o bien recibirlo condicionalmente.

Los daños hay que detallarlos en los documentos de transporte / o en la lista de entrega del agente expedidor.

Los daños ocultos hay que comunicarlos directamente tras su confirmación, ya que las reclamaciones de indemnización sólo se pueden hacer dentro de los plazos de reclamación vigentes.

### 3.2 Embalaje

Rogamos no tirar el cartón del dispositivo. Puede ser útil para guardar el dispositivo durante mudanzas o al enviarlo a nuestro punto de servicio en caso de daños o averías del mismo. Antes del ponerlo en marcha retire todo el material externo e interno del empaque.



**Durante la recuperación del embalaje hay que cumplir los reglamentos vigentes del país dado. Los materiales de empaque con propiedades de reuso hay que reciclarlos.**

Por favor, revise si el dispositivo y los accesorios se encuentran en el juego. Si faltasen partes, rogamos contactar con nuestro Departamento de Servicio de Atención al Cliente.

### 3.3 Almacenaje

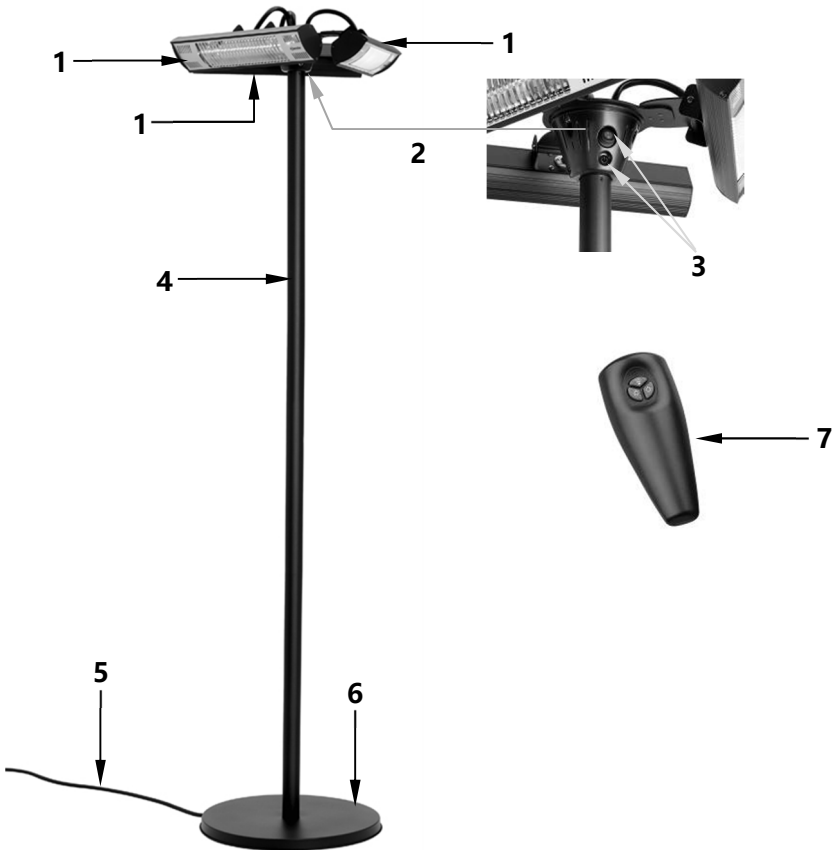
Se recomienda no abrir el embalaje hasta el momento de instalación del dispositivo, y durante el almacenamiento hay que ajustarse a las designaciones del modo de colocar y almacenar el embalaje.

Los dispositivos empacados hay que almacenarlos siempre conforme a las siguientes condiciones:

- no almacenar al aire libre,
- mantener en un sitio seco, proteger del polvo,
- proteger contra la acción agentes agresivos,
- proteger contra la luz solar,
- evitar sacudidas mecánicas,
- en caso de un almacenaje prolongado (por más de tres meses), controlar regularmente el estado de todas partes y el embalaje, si es necesario, renueve el dispositivo.

## 4. Especificaciones técnicas

### 4.1 Presentación de las partes del dispositivo



- 1 Radiador (3)
- 2 Mango de los radiadores
- 3 Panel de control
- 4 Tubo vertical
- 5 Cable de alimentación
- 6 Base
- 7 Control a distancia

## 4.2 Datos técnicos

<b>Denominación</b>	<b>Radiador ST3000 3-E360</b>
Código:	<b>825223</b>
Material:	aluminio, acero, lacado
Versión:	<ul style="list-style-type: none"><li>▪ Tipo de funcionamiento: eléctrico</li><li>▪ Fuente de calor<ul style="list-style-type: none"><li>- Calentadores por infrarrojos 3 x 1 kW</li></ul></li><li>▪ Cantidad de niveles de calefacción: 1</li><li>▪ Radio de acción: 12 m<sup>2</sup></li><li>▪ De pie</li><li>▪ Mando:<ul style="list-style-type: none"><li>- Panel de control táctil (en el dispositivo)</li><li>- Mando a distancia</li></ul></li><li>▪ Utilizable de manera opcional con 1, 2 o 3 radiadores</li><li>▪ Interruptor de encendido/apagado</li><li>▪ Testigos:<ul style="list-style-type: none"><li>- Dispuesto a trabajar</li><li>- Calefacción</li></ul></li></ul>
Grado de protección:	IP55
Potencia y tensión de alimentación:	3 kW   220-240 V   50/60 Hz
Medidas:	an. 600 x prof. 600 x al. 2120 mm
Medidas:	19,7 Kg
Cable de alimentación:	Longitud: 1,85 m, salida en la base
Incluye:	1 mando a distancia

¡Se reserva el derecho de hacer cambios!

## 5. Instalación y servicio

### 5.1 Instalación

- Desempaque el dispositivo y descarte todos los materiales de empaque de acuerdo con las regulaciones ambientales. Verifique si no falta ningún elemento.



**¡ATENCIÓN!**

**Nunca retire del dispositivo la placa de identificación y las etiquetas de advertencia.**

#### Instalación

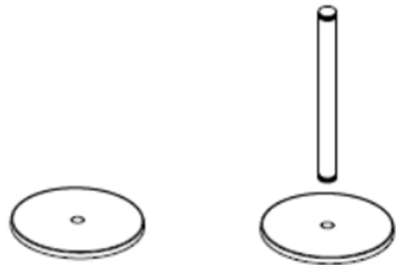


**¡ATENCIÓN!**

**Conecte el radiador a la alimentación eléctrica una vez acabado todo el montaje.**

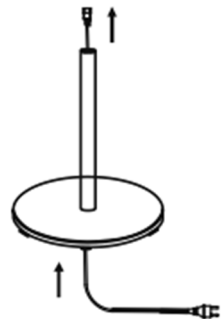
#### Paso 1:

Conecte el tubo inferior con la base enroscándolo en la misma.



#### Paso 2:

Pase el cable de alimentación por la base, el tubo inferior y luego por los tubos central y superior.



## Paso 3:

Conecte el tubo central con el inferior enroscándolos.



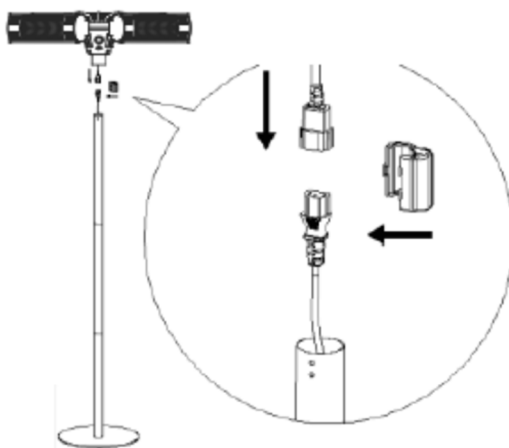
## Paso 4:

Conecte el tubo superior con el central enroscándolos.



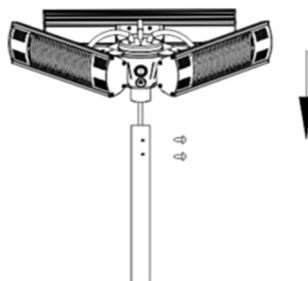
## Paso 5:

Conecte el enchufe el cable de alimentación con la caja del mango con los radiadores.



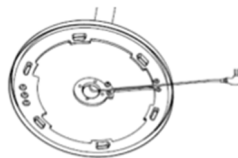
## Paso 6:

Coloque el mango con los radiadores instalados en fabrica en el tubo superior y fíjelo con los tornillos 4x8 mm adjuntos.



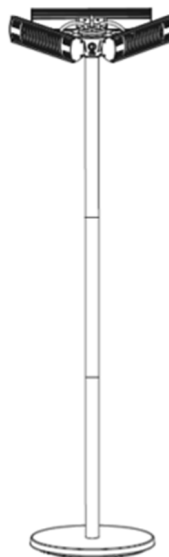
### Paso 7:

Fije el cable de red por medio de las tuercas M4 adjuntas en el fondo de la base.



### Desembalaje

- Una vez montado el dispositivo colóquelo en una superficie estable y plana que soporte el peso del dispositivo.
- **Nunca** coloque el dispositivo sobre una superficie inflamable.
- **No** coloque el dispositivo cerca de fuegos abiertos, hornos eléctricos, radiadores u otras fuentes de calor.
- El dispositivo puede colocarse solo en áreas bien ventiladas.
- No coloque el dispositivo cerca de una piscina o un estanque, en el baño o en la zona de la ducha.
- Si es posible, **no** coloque el dispositivo en pasos para evitar su vuelco al tocar el radiador por accidente.
- Coloque el radiador al aire libre o en un espacio abierto grande, alejado de obstáculos, tales como ramas u objetos que puedan ser afectados por el calor.
- No coloque el dispositivo delante de cortinas y/u otros objetos inflamables debido al riesgo de incendio.
- Guarde una distancia de por lo menos 100 cm de las paredes u otros objetos y de 30 cm del techo (p.ej. Si la terraza tiene cubierta).
- Asegúrese de que los radiadores estén alejados del suelo de por lo menos 1,8 m.
- No coloque el dispositivo directamente debajo o encima de la toma de alimentación.
- Durante la colocación tenga en cuenta que el cable de alimentación deba tenderse de modo que se evite el riesgo de tropiezo o entrelazado (p.ej. niños que jueguen allí).
- Coloque el dispositivo de tal modo que el enchufe sea fácilmente accesible para desenchufar rápidamente si fuese necesario.







## ¡INDICACIÓN!

El dispositivo está dotado de una seguridad que automáticamente apaga los calentadores en caso de choque o vuelco del radiador (provocado, por ejemplo, por una fuerte racha de viento). Una vez restablecida la posición del dispositivo, vuélva a encenderlo.

### Conexión



## ¡PELIGRO! ¡Riesgo de choque eléctrico!

¡En el caso de una instalación incorrecta el dispositivo podría provocar daños!

**Antes de comenzar la instalación debe comparar los datos de la red eléctrica local con los datos técnicos del dispositivo (ver tabla nominal). ¡Conectar el dispositivo únicamente con una conformidad plena!**

- El circuito de la toma de corriente debe tener una protección de por lo menos 16 A. Conecte el dispositivo directamente a una toma de corriente individual con contactos de protección; no utilice ladrones ni enchufes múltiples.

## 5.2 Servicio

- Antes de usar, limpie el dispositivo según las indicaciones expuestas en el punto 6 “Limpieza”.
- Conecte el dispositivo a un enchufe individual con toma de tierra.



## ¡ADVERTENCIA! ¡Riesgo de quemadura!

**Algunos elementos del radiador podrán calentarse mucho y provocar quemaduras. El dispositivo siempre debe usarse bajo vigilancia, si hay niños o personas expuestas en sus proximidades.**

- La radiación térmica de los radiadores no podrá reducirse: el tubo calentador en estado encendido trabaja con su máxima potencia.

## Encienda el dispositivo

usando los elementos de control en el mango de los tubos calentadores.

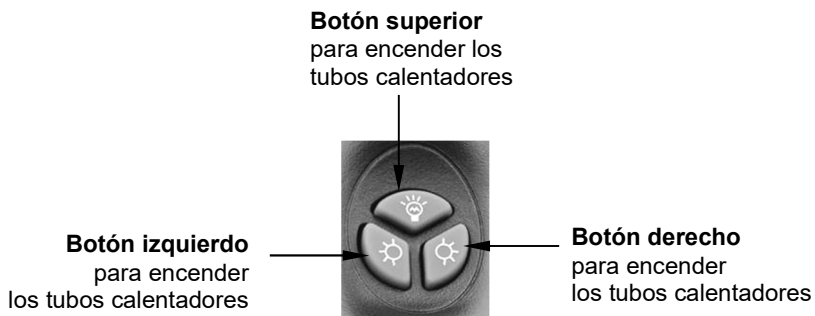


8		Interruptor de encendido/apagado
9		Botón

- Coloque el interruptor (8) en la posición „I” para encender el dispositivo. El botón (9) se encenderá en rojo indicando su disposición al trabajo.
- Con el botón (9) se pueden encender 1, 2 o 3 tubos calentadores, en función de las necesidades:
  - toque el botón (9) una vez para encender un tubo calentador (1000W). El botón (9) se encenderá en azul, si uno de los tubos calentadores está encendido,
  - toque el botón (9) dos veces para encender el segundo tubo calentador (1000W);
  - toque el botón (9) tres veces para encender el tercer tubo calentador (1000W);
  - toque el botón (9) cuatro veces para encender todos los tres tubos calentadores. El dispositivo trabaja con la potencia de 3000 W.
- Para apagar todos los tubos calentadores, vuelva a tocar el botón (9) cuatro veces.
- Para desconectar el dispositivo por completo, coloque el interruptor (8) en la posición „O”.

## con el mando a distancia

- Con el dispositivo se suministra un **mando a distancia**. Con los botones del mando a distancia se pueden encender o apagar los tubos calentadores en cualquier momento en función de las necesidades.



- Coloque el interruptor (8) en la posición „I” para encender el dispositivo. El botón (9) se encenderá en rojo indicando su disposición al trabajo.
- Para usar el radiador con un tubo calentador pulse cualquier botón del mando a distancia.
- Para usar el radiador con dos tubos calentadores pulse dos botones del mando a distancia.
- Pulse todos los tres botones del mando a distancia para usar el radiador con tres tubos calentadores.
- Para apagar todos los tubos calentadores vuelva a pulsar todos los 3 botones del mando a distancia.
- Para desconectar el dispositivo por completo, coloque el interruptor (8) en la posición „O”.

## Cambio del ángulo de inclinación



**¡ADVERTENCIA! ¡Riesgo de quemadura!**  
**¡Durante el funcionamiento, el radiador se calienta mucho!**  
**¡Nunca cambie el ángulo de inclinación durante su funcionamiento!**

- El ángulo de inclinación de cada uno de los tubos calentadores se puede cambiar (de  $-40^{\circ}$  a  $80^{\circ}$ ).
- Antes de cambiar el ángulo de inclinación, apague el dispositivo y deje que se enfríe por completo (15 minutos).
- Mueva el tubo calentador necesario hacia arriba o hacia abajo, según necesidades.



### Apagado del dispositivo

- Si el dispositivo ya no se usa, apáguelo con el interruptor de encendido/apagado (8) colocándolo en la posición „O” y desconéctelo de la toma de corriente eléctrica (¡retire el enchufe!).

## 6. Limpieza y mantenimiento



### ¡ADVERTENCIA!

**Antes de proceder a la limpieza del dispositivo, desconéctelo de la fuente de alimentación (¡desacoplar el enchufe!) y espere hasta que se enfríe.**

**Para limpiar el dispositivo no deben utilizar chorros de agua a presión.**

**Vigilar que no entre agua en el dispositivo.**



### ¡ATENCIÓN!

**No use productos agresivos de limpieza, tales como, por ejemplo, sprays de limpieza, disolventes, productos con alcohol/gasolina o productos abrasivos.**

### Limpieza

- Limpie el dispositivo con frecuencia.
- Después del uso, limpie el dispositivo con un paño suave y humedecido que no deje hilos. A continuación, seque las superficies con un paño suave.
- Después de un periodo de uso más largo, en las rejillas y tubos calentadores podrá acumularse el polvo. Elimine el polvo usando un pincel suave.

## Mantenimiento

- Todos los trabajos de mantenimiento o reparación, incluida la sustitución de los tubos calentadores por infrarrojos, podrán ser llevados a cabo solo por el personal cualificado.

## Almacenamiento del dispositivo

- Si el dispositivo se queda durante más tiempo sin uso, límpielo según las indicaciones anteriores y almacénelo en un lugar seco, limpio y protegido de las heladas, del sol y fuera del alcance de los niños. No coloque encima del dispositivo objetos pesados.

## 7. Recuperación

### Dispositivos antiguos



Los electrodomésticos están marcados con este símbolo. Está prohibido tirar a la basura electrodomésticos. Si no se puede utilizar más un dispositivo, el consumidor está obligado a entregarlo separadamente del resto de la basura en un punto de recogida del municipio.



### ¡INDICACIÓN!

Los electrodomésticos deben ser aprovechados y eliminados de forma profesional para evitar un impacto medioambiental.

- Desconecte el dispositivo de la corriente y corte el cable de alimentación.