



GWTH1 / 1052303

POLSKI
Tłumaczenie
oryginalnej instrukcji obsługi

Spis treści

1. Bezpieczeństwo	146
1.1 Wskazówki dotyczące bezpieczeństwa	146
1.2 Wyjaśnienie symboli	147
1.3 Źródła zagrożeń	148
1.4 Użytkowanie zgodnie z przeznaczeniem	149
2. Informacje ogólne	150
2.1 Odpowiedzialność i gwarancja	150
2.2 Ochrona praw autorskich	150
2.3 Deklaracja zgodności	150
3. Transport, opakowanie i magazynowanie.....	151
3.1 Kontrola dostawy	151
3.2 Opakowanie	151
3.3 Magazynowanie	151
4. Parametry techniczne	152
4.1 Dane techniczne	152
4.2 Zestawienie podzespołów urządzenia	153
4.3 Tabliczka znamionowa/ tabliczka informacyjna	154
5. Montaż i obsługa	156
5.1 Instrukcja dla monterów	156
5.1.1 Przygotowanie stołowej kuchenki gazowej wok	157
5.1.2 Instalowanie	157
5.1.3 Podłączenie gazu	158
5.2 Instrukcje dla użytkownika	165
5.2.1 Instrukcje bezpieczeństwa	165
5.2.2 Pierwsze uruchomienie	166
6. Czyszczenie i konserwacja.....	166
7. Możliwe zakłócenia	167
8. Usuwanie odpadów	168

Bartscher GmbH
Franz-Kleine-Straße 28
D-33154 Salzkotten
Niemcy

Tel.: +49 (0) 5258 971-0
Faks: +49 (0) 5258 971-120



Przed rozpoczęciem użytkowania należy przeczytać instrukcję obsługi, a następnie przechowywać ją w dostępnym miejscu!

Niniejsza instrukcja obsługi zawiera opis instalacji urządzenia, jego obsługi oraz konserwacji i służy jako ważne źródło informacji oraz poradnik. Znajomość i przestrzeganie wszystkich zawartych w niej wskazówek dotyczących bezpieczeństwa i obsługi stanowi warunek bezpiecznej i prawidłowej pracy z urządzeniem.

Ponadto należy przestrzegać lokalnych przepisów dotyczących zapobiegania wypadkom oraz zasad BHP.

Instrukcja obsługi stanowi integralny element urządzenia i należy ją przechowywać w pobliżu urządzenia, aby osoby instalujące urządzenie, prowadzące prace konserwacyjne i obsługujące lub czyszczące urządzenie miały do niej stały dostęp.

1. Bezpieczeństwo

Urządzenie zostało wykonane wg aktualnie uznanych zasad techniki. Jednakże urządzenie może stanowić źródło zagrożeń, jeśli będzie używane niewłaściwie lub niezgodnie z jego przeznaczeniem.

Wszystkie osoby, które użytkują urządzenie, muszą uwzględniać zalecenia i wskazówki zawarte w niniejszej instrukcji obsługi.

1.1 Wskazówki dotyczące bezpieczeństwa

- Urządzenie wolno używać tylko wtedy, gdy jego stan techniczny nie budzi zastrzeżeń i pozwala na bezpieczną pracę.
- Urządzenie nie jest przeznaczone do użytkowania przez osoby (w tym także dzieci) o ograniczonej sprawności fizycznej, sensorycznej czy umysłowej lub z niedostatecznym doświadczeniem i/lub niedostateczną wiedzą, chyba że osoby te znajdują się pod nadzorem osoby odpowiedzialnej za ich bezpieczeństwo lub otrzymały od niej wskazówki, jak należy używać urządzenie.
- Dzieci powinny znajdować się pod nadzorem, aby mieć pewność, że nie bawią się urządzeniem.
- Prace konserwacyjne i naprawcze mogą prowadzić wyłącznie osoby wykwalifikowane, stosując przy tym oryginalne części zamienne oraz akcesoria. **Nie należy podejmować prób naprawy urządzenia na własną rękę.**
- Nie stosować akcesoriów i części zamiennych, które nie zostały zalecone przez producenta. Mogą one stanowić zagrożenie dla użytkownika i innych osób lub przyczynić się do uszkodzenia urządzenia, a także do utraty prawa do roszczeń gwarancyjnych.

- O ile nie uzyskano wyraźniej zgody producenta, zabrania się dokonywać jakichkolwiek zmian lub modyfikacji urządzenia, aby uniknąć ewentualnych zagrożeń i zapewnić optymalne działanie.
- Przed rozpoczęciem czyszczenia lub prac konserwacyjnych oraz w przypadku dłuższych przerw w użytkowaniu, urządzenie należy odłączyć od zasilania gazem (zamknąć główny zawór gazowy).

1.2 Wyjaśnienie symboli

Ważne wskazówki dotyczące bezpieczeństwa oraz kwestii technicznych oznaczono w niniejszej instrukcji obsługi odpowiednimi symbolami. Wskazówek tych należy bezwzględnie przestrzegać, aby uniknąć ewentualnych wypadków, uszczerbku na życiu i zdrowiu osób oraz szkód rzeczowych.



ZAGROŻENIE!

Ten symbol sygnalizuje bezpośrednie zagrożenie, którego konsekwencją mogą być poważne obrażenia ciała lub śmierć.

- W celu uniknięcia skutków zagrożenia należy przestrzegać zamieszczonych wskazówek.



OSTRZEŻENIE!

Ten symbol sygnalizuje niebezpieczne sytuacje, które mogą doprowadzić do ciężkich obrażeń ciała lub śmierci.

- W celu uniknięcia skutków zagrożenia należy przestrzegać zamieszczonych wskazówek.



OSTROŻNIE!

Ten symbol sygnalizuje możliwość zaistnienia niebezpiecznych sytuacji, które mogą doprowadzić do lekkich obrażeń lub uszkodzenia, wadliwego działania i/lub zniszczenia urządzenia.

- W celu uniknięcia skutków zagrożenia należy przestrzegać zamieszczonych wskazówek.



WSKAZÓWKA!

Symbol ten oznacza rady i informacje, których należy przestrzegać, aby obsługa urządzenia stała się efektywna i bezusterkowa.

1.3 Źródła zagrożeń



ZAGROŻENIE!

Aby uniknąć zagrożenia ze strony **gazu** należy przestrzegać poniższych wskazówek dotyczących bezpieczeństwa.

- Nie używać urządzenia, jeśli nie działa ono prawidłowo, jest uszkodzone, lub upadło.
- Niewłaściwa instalacja, konserwacja, niewłaściwe czyszczenie oraz wprowadzanie zmian w urządzeniu, może stać się przyczyną poważnych obrażeń lub śmierci i doprowadzić do uszkodzenia urządzenia.
- W celu zapewnienia bezpieczeństwa obsługi urządzenia, personel obsługujący musi być regularnie szkoleny w zakresie technicznym.
- **NIGDY** nie podejmować prób rozkręcania lub naprawiania urządzenia. Te czynności mogą być wykonywane wyłącznie przez wykwalifikowanego instalatora gazownictwa z uwzględnieniem obowiązujących przepisów.



ZAGROŻENIE! Niebezpieczeństwo uduszenia się!

W celu uniknięcia tego zagrożenia należy przestrzegać poniższych wskazówek.

- Uniemożliwić dzieciom dostęp do materiałów opakowaniowych takich, jak worki plastikowe i elementy styropianowe.



OSTRZEŻENIE! Zagrożenie oparzeniem!

W celu uniknięcia tego zagrożenia należy przestrzegać poniższych wskazówek.

- **NIE** pochylać się nad polami do gotowania podczas zapalania płomienia. Wysoki płomień z tych okolic może spowodować poważne oparzenia.
- **NIGDY** nie dotykać gorących powierzchni palników gazowych podczas pracy i bezpośrednio po ich pracy. Pozostawić urządzenie do ostygnięcia. Korzystać ze ściereczek do garnków lub rękawic ochronnych.
- Na nakładce wok **NIE USTAWIAĆ GARNKÓW Z PŁASKIM DNEM**. Zarówno z nakładką wok, jak i bez niej, przy pełnej mocy cieplnej, płomienie wychodzą z boków ponad poziom nakładki wok. Może to spowodować poważne oparzenia.



OSTRZEŻENIE! Niebezpieczeństwo pożaru i wybuchu!

W celu uniknięcia tego zagrożenia należy przestrzegać poniższych wskazówek.

- Nie pozostawiać urządzenia bez nadzoru, gdy podgrzewane są oleje lub tłuszcze, ponieważ może dojść do ich zapalenia się.
- W pobliżu urządzenia nie ustawiać żadnych łatwopalnych przedmiotów.
- **NIGDY** nie gasić płomienia ani pożaru wodą, zamknąć gazowy zawór odcinający i zadusić płomień za pomocą pokrywy lub ognioodpornego koca.
- **NIE** zakrywać palników, tacek pod nimi i otworów wentylacyjnych w ściankach folią aluminiową, srebrną lub za pomocą innych materiałów. Może to spowodować pogorszenie cyrkulacji powietrza i spalania gazu, a w konsekwencji przegrzanie i pożar.

1.4 Użytkowanie zgodnie z przeznaczeniem



OSTROŻNIE!

Urządzenie zostało zaprojektowane i skonstruowane do użytku przemysłowego i w kuchniach powinno być obsługiwane tylko przez wykwalifikowany personel.

Urządzenie pracuje bezpiecznie tylko wtedy, kiedy jest używane zgodnie ze swoim przeznaczeniem.

Wszelka ingerencja w urządzenie, jego montaż oraz prace konserwacyjne, musi wykonywać odpowiedni serwis specjalistyczny.

Kuchenka gazowa wok to zostało opracowane do **przygotowywania potraw zachodnich i orientalnych za pomocą smażenia, krótkiego pieczenia, pieczenia i gotowania** i jest przeznaczone **wyłącznie do przygotowania żywności**.

- **NIE** stosować urządzenia do podgrzewania produktów, nie będących żywnością.



OSTROŻNIE!

Stosowanie urządzenia w celu różnym lub odbiegającym od jego normalnego przeznaczenia jest zabronione i uznawane za użytkowanie niezgodne z przeznaczeniem.

Wyklucza się jakiegokolwiek roszczenia wobec producenta lub / i jego pełnomocników z tytułu szkód powstałych wskutek użytkowania urządzenia niezgodnie z jego przeznaczeniem.

Odpowiedzialność za szkody powstałe w czasie użytkowania urządzenia w sposób niezgodny z jego przeznaczeniem ponosi tylko i wyłącznie użytkownik.

2. Informacje ogólne

2.1 Odpowiedzialność i gwarancja

Wszystkie informacje zawarte w niniejszej instrukcji obsługi zostały zestawione przy uwzględnieniu obowiązujących przepisów, aktualnej wiedzy konstruktorskiej i inżynierskiej oraz naszej wiedzy, a także naszych wieloletnich doświadczeń.

Również tłumaczenia instrukcji obsługi zostały wykonane jak najbardziej rzetelnie. Nie możemy jednak przejąć odpowiedzialności za ewentualne błędy w tłumaczeniu. Wersją rozstrzygającą jest załączona instrukcja obsługi w języku niemieckim.

W przypadku zamówienia modeli specjalnych lub opcji dodatkowych, oraz w sytuacji zastosowania najnowszych zdobyczy wiedzy technicznej, dostarczone urządzenie może różnić się od objaśnień oraz rysunków zawartych w niniejszej instrukcji obsługi.



OSTROŻNIE!

Przed rozpoczęciem wszelkich czynności związanych z urządzeniem, zwłaszcza przed jego uruchomieniem, należy uważnie przeczytać niniejszą instrukcję obsługi!

Producent **nie ponosi odpowiedzialności** za szkody i usterki wynikające z:

- nieprzestrzegania wskazówek dotyczących obsługi i czyszczenia;
- użytkowania niezgodnego z przeznaczeniem;
- wprowadzania zmian przez użytkownika;
- zastosowania niedopuszczonych części zamiennych.

Zastrzegamy sobie prawo do wprowadzania zmian technicznych w produkcie, służących poprawie właściwości użytkowych urządzenia oraz jego ulepszaniu.

2.2 Ochrona praw autorskich

Niniejsza instrukcja obsługi oraz zawarte w niej teksty, rysunki, zdjęcia i inne elementy podlegają ochronie prawem autorskim. Bez uzyskania pisemnej zgody producenta, zabrania się powielania treści instrukcji obsługi w jakiegokolwiek formie i w jakikolwiek sposób (także fragmentów), oraz wykorzystywania lub / i przekazywania jej zawartości osobom trzecim. Naruszenia powyższego skutkują obowiązkiem wypłaty odszkodowania. Zastrzegamy sobie prawo do dochodzenia dalszych roszczeń.



WSKAZÓWKA!

Dane, teksty, rysunki, zdjęcia i inne opisy zawarte w niniejszej instrukcji, podlegają ochronie prawem autorskim oraz prawem ochrony własności przemysłowej. Każde nadużycie w jej wykorzystaniu jest karalne.

2.3 Deklaracja zgodności



Urządzenie spełnia aktualnie obowiązujące normy oraz wytyczne Unii Europejskiej. Powyższe potwierdzamy w Deklaracji Zgodności WE. W razie potrzeby chętnie prześlemy Państwu odpowiednią Deklarację Zgodności.

3. Transport, opakowanie i magazynowanie

3.1 Kontrola dostawy

Po dotarciu dostawy należy niezwłocznie sprawdzić, czy urządzenie jest kompletne i czy nie zostało uszkodzone podczas transportu. W przypadku stwierdzenia widocznych uszkodzeń transportowych, należy odmówić przyjęcia urządzenia lub dokonać przyjęcia warunkowego.

Zakres szkody należy wpisać do dokumentów przewozowych / listu przewozowego spedytora. Następnie należy zgłosić reklamację.

Ukryte szkody należy zgłosić bezpośrednio po ich stwierdzeniu, gdyż roszczenia odszkodowawcze można zgłaszać tylko w ramach obowiązujących terminów reklamacji.

3.2 Opakowanie

Prosimy nie wyrzucać kartonu od urządzenia. Może on być potrzebny do przechowywania urządzenia, przy przeprowadzce lub podczas wysyłki urządzenia do naszego punktu serwisowego w razie wystąpienia ewentualnych uszkodzeń. Przed uruchomieniem urządzenia należy całkowicie usunąć z niego zewnętrzny i wewnętrzny materiał opakowaniowy.



WSKAZÓWKA!

Przy utylizacji opakowania należy przestrzegać przepisów obowiązujących w danym kraju. Materiały opakowaniowe nadające się do powtórnego użytku, należy wprowadzić do recyklingu.

Prosimy sprawdzić, czy urządzenie oraz akcesoria są w komplecie. Jeżeli brakowałoby jakiś części, prosimy skontaktować się z naszym Działem Obsługi Klienta.

3.3 Magazynowanie

Opakowanie należy pozostawić zamknięte do momentu instalacji urządzenia, a podczas przechowywania należy stosować się do oznaczeń dotyczących sposobu ustawienia i magazynowania opakowania.

Opakowane urządzenia należy przechowywać zawsze zgodnie z poniższymi warunkami:

- nie składować na wolnym powietrzu,
- przechowywać w suchym pomieszczeniu, chroniąc przed kurzem,
- nie wystawiać na działanie agresywnych środków,
- chronić przed działaniem promieni słonecznych,
- unikać wstrząsów mechanicznych,
- w przypadku dłuższego magazynowania (powyżej trzech miesięcy), regularnie kontrolować stan wszystkich części oraz opakowania, w razie konieczności urządzenie odświeżyć i odnowić.

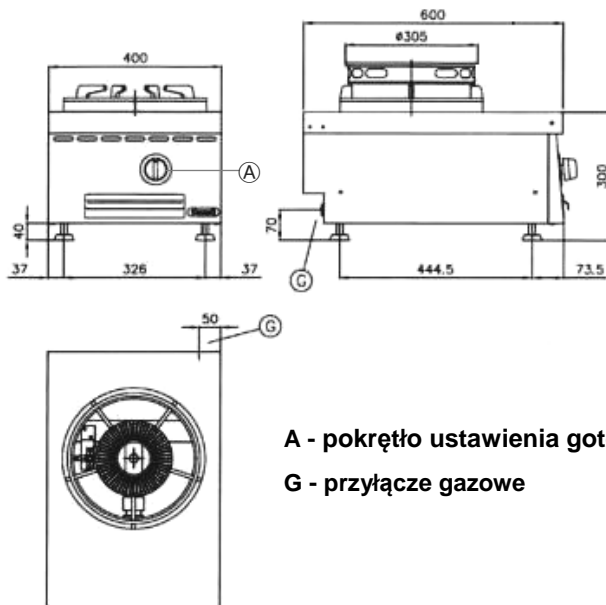
4. Parametry techniczne

4.1 Dane techniczne

Opis	Stołowa kuchenka gazowa wok GWTH1
Art. nr.:	1052303
Materiał:	CHS 18/10
Ilość palników/ moc	1/ à 11,5 kW
Przyłącze gazowe:	R 3/4"
Ciśnienie gazu na przyłączy:	G 30/G 31 : 28 – 30/37 mbar G 20 : 20 mbar G 30/G 31 : 50 mbar G 25 : 25 mbar
Nominalne obciążenie cieplne:	gaz ziemny : 13 kW, gaz płynny : 11,5 kW
Wymiary (mm):	szer. 400 x gł. 600 x wys. 415
Wymiary stanowiska gotowania bez nasadki pierścienia wok:	dla garnków od Ø 200 mm
Ciężar:	25,4 kg
Wyposażenie:	1 zdejmowane nasadka z pierścieniem wok, Ø wewnętrzne 290 mm

Zastrzegamy sobie prawo dokonywania zmian technicznych!

Wymiary montażowe

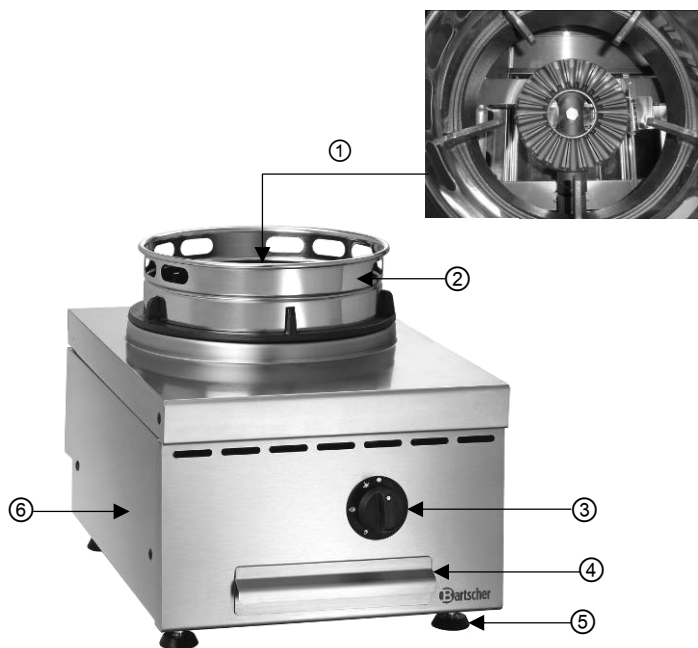


A - pokrętło ustawienia gotowania

G - przyłącze gazowe

Rys. 1

4.2 Zestawienie podzespołów urządzenia



Rys. 2

- | | |
|---------------------------------|-----------------------------|
| ① Palnik | ④ Taca na skapujący tłuszcz |
| ② Nasadka okrągła wok | ⑤ Nóżki |
| ③ Pokrętko stanowiska gotowania | ⑥ Obudowa kuchenki wok |

Cechy kuchenek gazowych wok

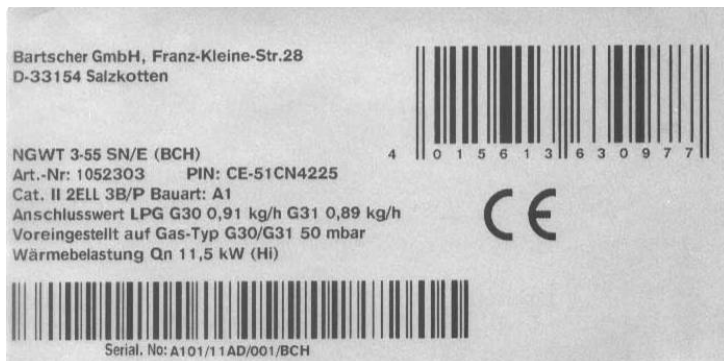
- wysokowydajny palnik o mocy 11,5 kW, zapalenie manualne
- palniki wyjmowane bez narzędzi
- palniki zabezpieczone termoelektrycznie
- taca na skapujący tłuszcz pod wgłębieniami palnika
- ustawiona na gaz płynny, dysze do gazu ziemnego znajdują się w zestawie

4.3 Tabliczka znamionowa/ tabliczka informacyjna

Rys. 3

Tabliczka znamionowa zawiera informacje dotyczące bieżącego ustawienia dla gazu i znamionowe wartości kuchenki gazowej wok.

1052303 / GWTH1



Rys. 4

Tabliczka informacyjna zawiera ostrzeżenia w językach krajów docelowych.

DE	Dieses Gerät muss nach geltenden Vorschriften angeschlossen und darf nur in einem gut belüfteten Raum betrieben werden. Bitte beachten Sie vor Inbetriebnahme des Gerätes die Gebrauchs- und Wartungsanleitung.
GB	This device must be connected according to the valid regulations, and must be operated in properly ventilated room only. Before starting the device read the operation and maintenance manual.
FR	Ce dispositif doit être connecté conformément à la réglementation en vigueur et ne peut être utilisé que dans un endroit bien ventilé. Veuillez lire les instructions d'utilisation et d'entretien avant la mise en service de l'appareil.
IT	La presente apparecchiatura dovrà essere collegata in conformità con le norme vigenti e potrà essere utilizzata unicamente in ambienti ben ventilati. Prima dell'avvio, rispettare le istruzioni per l'uso e la manutenzione.
ES	El presente dispositivo debe conectarse conforme a la normativa vigente y puede utilizarse solo en una estancia bien ventilada. Antes de poner en marcha el dispositivo, se deben observar las instrucciones de uso y mantenimiento.
NL	Het apparaat moet worden aangesloten in overeenstemming met de geldende voorschriften en mag uitsluitend worden gebruikt in een goed geventileerde ruimte. Houdt u aan de gebruiksaanwijzing en de onderhoudsvoorschriften voordat u het apparaat in gebruik neemt.
PL	Niniejsze urządzenie musi być podłączone zgodnie z obowiązującymi przepisami i może być używane wyłącznie w dobrze wietrzonym pomieszczeniu. Przed uruchomieniem urządzenia należy przestrzegać instrukcji użytkowania i konserwacji.

Rys. 5

Tabliczka na opakowaniu urządzenia zawiera ostrzeżenia i informacje o aktualnych ustawieniach urządzenia (poniżej przykładowa ilustracja).

GB	II2H3+	G20; 2H; 20 mbar G30/31; 3+; 28-30/37 mbar	<input type="checkbox"/> <input type="checkbox"/>
	This appliance must be installed according to the regulations in force and used only in a well aired place. Consult the instructions before installing and using this appliance. This package must be disposed according to the regulations in force.		

5. Montaż i obsługa

5.1 Instrukcja dla montera



OSTROŻNIE!

Wszystkie prace instalacyjne, przyłączeniowe i konserwacyjne muszą być wykonywane przez wykwalifikowanego instalatora gazownictwa zgodnie z obowiązującymi przepisami międzynarodowymi, krajowymi i lokalnymi.

Usunąć opakowania zewnętrzne (skrzynki drewniane i/lub kartony) i usunąć je poza rejon instalowania, zgodnie z obowiązującymi przepisami.

1. Urządzenie z wyposażeniem napędzonym gazem powinno być zainstalowane zgodnie z następującymi przepisami:
 - a wymagania lokalne i normy międzynarodowe;
 - b zalecenia lokalne takie, jak normy budowlane i zalecenia przy pracy z urządzeniami spalającymi;
 - c zalecenia i przepisy przedsiębiorstw dostarczających gaz i energię elektryczną;
 - d przepisy dotyczące bezpieczeństwa pracy.
2. Upewnić się, że zasilanie gazem do napędu urządzenia jest dostateczne.
3. Zainstalować urządzenie stosując prawidłowy filtr gazu.
4. Przed próbnym uruchomieniem ustawić urządzenie w dobrze wentylowanym pomieszczeniu i usunąć wszystkie substancje palne znajdujące się w pobliżu.
5. Przed uruchomieniem sprawdzić szczelność przy użyciu roztworu mydła. Roztwór mydła rozprowadzić na śrubunkach i połączeniach przewodów. Nieszczelności rozpoznaje się na podstawie pęcherzyków powietrza powstających na śrubunkach i połączeniach przewodów. Innym sposobem jest obserwowanie licznika gazowego. Brak ruchu wskazuje na to, że gaz się nie ulatnia. **Do lokalizowania nieszczelności w instalacji gazowej nie używać otwartego płomienia!**
6. Przed czyszczeniem lub konserwacją urządzenia należy zamknąć dopływ gazu w bezpiecznym miejscu.

5.1.1 Przygotowanie stołowej kuchenki gazowej wok

- Dostarczone nóżki zamontować do stołowej kuchenki gazowej wok 1052303.
- Korzystając z poziomicy wypoziomować urządzenie wkręcając lub wykręcając nóżki.

5.1.2 Instalowanie

- **NIE** instalować urządzenia w środowisku toksycznym lub zagrożonym wybuchem.
- **NIE** instalować urządzenia w pobliżu substancji palnych takich jak benzyna, klej, gaz płynny, papier, itp.
- **NIE** instalować urządzenia w pomieszczeniu ani w warunkach mokrych lub wilgotnych, jak na przykład na deszczu lub w pobliżu występującej wody, itp.
- Instalacja musi być wykonana przez osobę upoważnioną. Urządzenie instalować zgodnie z krajowymi normami bezpieczeństwa dla urządzeń zasilanych gazem.
- Ustawić urządzenie w dobrze wentylowanym pomieszczeniu z zainstalowanymi na stałe przewodami wentylacyjnymi, dla zapewnienia dostatecznej wymiany powietrza i bezpiecznego stanowiska pracy. W przypadku, gdy kuchenka gazowa nie jest połączona bezpośrednio z wyciągiem, należy ją ustawić pod okapem o dużej wydajności w celu odprowadzenia gazów spalinowych i oparów z gotowania.
- Obowiązuje to przy zachowaniu krajowych przepisów dla następujących rodzajów budowy:
 - **A1**: Urządzenie bez nawiewu lub przyłączenia do odciągu lub innego urządzenia do odprowadzania produktów spalania z pomieszczenia. Powietrze do spalania i gazy spalinowe mieszają się w tym samym pomieszczeniu.
- Upewnić się, że żadne przedmioty obok i pod kuchenką gazową nie ograniczają ilości powietrza niezbędnej do spalania.
- Usunąć wszystkie palne materiały znajdujące się w pobliżu kuchenki gazowej.
- W przypadku wolnostojącego urządzenia należy zachować odstęp co najmniej 20 cm od ścian bocznych i 10 cm od ściany tylnej. Jest to istotne szczególnie wtedy, gdy urządzenie stoi w pobliżu ściany i nie jest chronione materiałem ognioodpornym.
- Urządzenie ustawiać oddzielnie lub obok innego urządzenia tego samego rodzaju
- Ustawić urządzenie na stabilnej, równej i poziomej powierzchni w pobliżu przyłącza gazowego.
- Przed uruchomieniem urządzenia zdjąć folię ochronną. Za pomocą odpowiedniego rozcieńczalnika usunąć resztki folii przyklepnej.

- Materiał opakowaniowy usunąć zgodnie z krajowymi przepisami.



OSTROŻNIE!

- Nigdy nie usuwać z urządzenia tabliczki znamionowej i oznakowań ostrzegawczych.

5.1.3 Podłączenie gazu

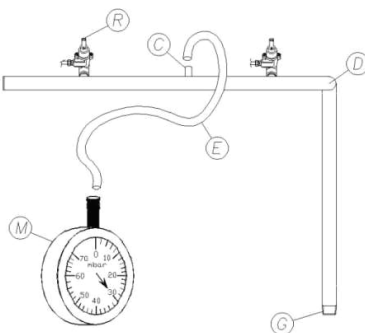
Podłączenie zasilania gazowego

- Przed instalacją kuchenki gazowej wok i jej podłączeniem do zasilania gazem starannie sprawdzić stałą część urządzenia gazowego, która powinna odpowiadać państwowym przepisom budowlanym.
- Sprawdzić przekrój rur, czy zapewnia on dostateczne zasilanie dla wszystkich urządzeń zasilanych gazem. Dla uniknięcia nadmiernych strat ciśnienia, instalować urządzenia na podobnych warunkach.
- Rurociągi muszą być wykonane z rur stalowych (ze złączkami z utwardzanego żeliwa lub ze stali ocynkowej lub łączonymi przez spawanie gazowe) lub z rur miedzianych (z połączeniami mechanicznymi i łączeniami bez uszczelek, kitu i bez połączeń lutowanych).
- Należy sprawdzić, czy butla gazowa (jeżeli występuje) jest ustawiona i chroniona zgodnie z przepisami i stoi w suchym miejscu.
- Należy upewnić się, że rurociągi gazowe są łatwe do kontroli. W przypadku, gdy rurociągi są ułożone w podłodze i w ścianie, należy upewnić się, że ich instalacja została wykonana fachowo i że istnieją punkty odniesienia, umożliwiające odnalezienie rurociągu.
- Przed instalacją kuchenki gazowej wok upewnić się, że urządzenie jest przystosowane do gazu i ciśnienia w instalacji (patrz tabliczki na urządzeniu i opakowaniu). Jeśli dane nie są zgodne, urządzenie należy przezbroidać na inny rodzaj gazu (punkt „**Przebrojenie na inny rodzaj gazu / wymagane ustawienia**“).
- Za pomocą sztywnych lub elastycznych przewodów stalowych o przekroju odpowiednim dla danej mocy znamionowej i długości podłączyć kuchenkę gazową wok do instalacji gazowej.
- Upewnić się, że elastyczne przewody nie przebiegają w pobliżu gorących powierzchni lub po nich, nie są obciążone wzgl. naprężone i nie stykają się z ostrymi krawędziami lub innymi przedmiotami, które mogłyby uszkodzić przewody.
- Atestowany **odcinający zawór gazowy** musi znajdować się w łatwo dostępnym miejscu pomiędzy instalacją gazową i urządzeniem, aby w razie potrzeby możliwe było szybkie odcięcie dopływu gazu.
- Po zainstalowaniu kuchenki gazowej wok należy sprawdzić szczelność połączeń instalacji gazowej pod ciśnieniem używając do tego celu sprayu do lokalizacji nieszczelności lub innego środka pieniającego, który nie powoduje korozji.

Sprawdzanie ciśnienia gazu i nominalnego obciążenia cieplnego (rys. 6)

- W przypadku pierwszej instalacji instalator powinien sprawdzić znamionowe obciążenie cieplne urządzenia i w razie potrzeby wprowadzić poprawki lub przezbroid urządzenie na inny rodzaj gazu.
- **NIE** próbować zwiększać podanej przez producenta wydajności ani ciepła nominalnego kuchenki gazowej.
- Sprawdzać obciążenie cieplne za pomocą licznika gazowego i stopera. Zmierzyć dokładnie ilość gazu w jednostce czasu, jaką urządzenie zużywa przy maksymalnej wydajności.
- Porównać wartość zmierzoną z danymi zużycia podanymi w rozdz.4.1 „Dane techniczne“. Dopuszczalne odchylenie wynosi $\pm 5\%$.
- Jeżeli podczas pomiaru uzyskane zostało większe odchylenie, należy sprawdzić dokładnie średnicę i jakość wbudowanych iniektorów oraz ciśnienie gazu w sieci. Jeżeli ciśnienie gazu w sieci przy włączonym urządzeniu ma być mierzone za pomocą manometru cieczowego (np. U-rurki manometrycznej z kalibracją co 0,1 mbar), należy postępować następująco:
 - Podłączyć wąż „E“ manometru „M“ po odkręceniu pokrywy wlotu ciśnienia „C“.
 - Zmierzyć ciśnienie przyłącza: W przypadku, gdy wartość mierzona znajduje się poza wartością podaną w poniższej tabeli, urządzenie może nie działać prawidłowo. W takim przypadku zawiadomić przedsiębiorstwo gazownicze, by znalazło rozwiązanie problemu ciśnienia zasilającego.
 - W razie konieczności wstawić regulator ciśnienia.
 - Po zmierzeniu ciśnienia przyłącza zdjąć wąż „E“ i ponownie dokręcić pokrywę gwintowaną wlotu ciśnienia „C“.
 - Ponownie zamontować części w odwrotnej kolejności.

Rys. 6



C = wlot ciśnienia
D = przewód gazowy
E = wąż
G = przyłącze wlotowe
M = manometr
R = kurek gazu

Tabela 1: Ciśnienie wlotowe

Rodzaj gazu	Ciśnienie wlotowe (mbar)		
	normalne	wartość minimalna	wartość maksymalna
gaz ziemny G20	20	18	25
gaz płynny G 30/G 31	50	42,5	57,5

Tabela 2: Zastosowanie kategorii gazu i wartości ciśnienia gazu w krajach użytkowania

OSTROŻNIE!

Urządzenie działa prawidłowo tylko wtedy, gdy ciśnienie w przewodzie gazowym znajduje się między wartościami podanymi w poniższej tabeli dla różnych rodzajów gazu.

Kraj docelowy		Kategorie	Rodzaj gazu	Ciśnienie gazu (mbar)
AT	Austria	II _{2H3B/P}	G20 - G30/G31	20 - 50/50
BE	Belgia	II _{2E+3+}	G20/G25 - G30/G31	20/25 - 28-30/37
BG	Bułgaria	II _{2H3B/P}	G20 - G30/G31	20 - 30/30
CH	Szwajcaria	II _{2H3+} II _{2H3B/P}	G20 - G30/G31 G20 - G30/G31	20 - 28-30/37 20 - 50/50
CY	Cypr	II _{2H3+} II _{2H3B/P}	G20 - G30/G31 G20 - G30/G31	20 - 28-30/37 20 - 30/30
CZ	Republika Czeska	II _{2H3+}	G20 - G30/G31	20 - 28-30/37
DE	Niemcy	II _{2ELL3B/P}	G20 - G25 - G30/G31	20 - 20 - 50/50
DK	Dania	II _{2H3B/P}	G20 - G30/G31	20 - 30/30
EE	Estonia	II _{2H3B/P}	G20 - G30/G31	20 - 30/30
ES	Hiszpania	II _{2H3+}	G20 - G30/G31	20 - 28-30/37
FI	Finlandia	II _{2H3B/P}	G20 - G30/G31	20 - 30/30
FR	Francja	II _{2E+3+}	G20/G25 - G30/G31	20/25 - 28-30/37
GB	Wielka Brytania	II _{2H3+}	G20 - G30/G31	20 - 28-30/37
GR	Grecja	II _{2H3+} II _{2H3B/P}	G20 - G30/G31 G20 - G30/G31	20 - 28-30/37 20 - 30/30
HR	Chorwacja	II _{2H3B/P}	G20 - G30/G31	20 - 30/30
HU	Węgry	I _{3B/P}	G30/G31	30/30

Kraj docelowy		Kategorie	Rodzaj gazu	Ciśnienie gazu (mbar)
IE	Irlandia	II _{2H3+}	G20 - G30/G31	20 - 28-30/37
IS	Islandia	I _{3B/P}	G30/G31	30/30
IT	Włochy	II _{2H3+}	G20 - G30/G31	20 - 28-30/37
LT	Litwa	II _{2H3+} II _{2H3B/P}	G20 - G30/G31 G20 - G30/G31	20 - 28-30/37 20 - 30/30
LU	Luksemburg	I _{2E}	G20	20
LV	Łotwa	II _{2H3B/P}	G20 - G30/G31	20 - 30/30
MT	Malta	I _{3B/P}	G30/G31	30/30
NL	Netherlands	II _{2L3B/P}	G25 - G30/G31	25 - 30/30
NO	Norwegia	II _{2H3B/P}	G20 - G30/G31	20 - 30/30
PL	Polska	II _{2E}	G20	20
PT	Portugalia	II _{2H3+}	G20 - G30/G31	20 - 28-30/37
RO	Rumunia	II _{2H3B/P} II _{2E3B/P} II _{2L3B/P}	G20 - G30/G31 G20 - G30/G31 G25 - G30/G31	20 - 30/30 20 - 30/30 25 - 30/30
SE	Szwecja	II _{2H3B/P}	G20 - G30/G31	20 - 30/30
SI	Słowenia	II _{2H3+} II _{2H3B/P}	G20 - G30/G31 G20 - G30/G31	20 - 28-30/37 20 - 30/30
SK	Słowacja	II _{2H3+} II _{2H3B/P}	G20 - G30/G31 G20 - G30/G31	20 - 28-30/37 20 - 50/50
TR	Turcja	II _{2H3+} II _{2H3B/P}	G20 - G30/G31 G20 - G30/G31	20 - 28-30/37 20 - 30/30

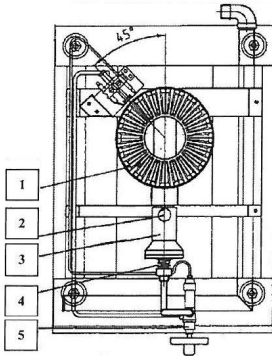
W przypadku odchyień od podanych wartości nie gwarantuje się prawidłowego działania urządzenia i poprawnego rozruchu. Należy zlecić instalatorowi kontrolę zasilania gazem (sprawdzić przewód gazowy, zawory i ewentualnie zawory redukcyjne), w razie potrzeby przeprowadzić rozmowę z zakładem gazowniczym.

Przebrojenie na inny rodzaj gazu / wymagane ustawienia

- Urządzenie zostało przystosowane i zatwierdzone do pracy z rodzajem gazu podanym na tabliczce znamionowej (gaz płynny).
- Jeśli fabryczne ustawienia urządzenia nie są zgodne z dostępnym typem gazu, należy je odpowiednio zmienić. W celu przebrojenia urządzenia na gaz ziemny należy zastosować specjalne dysze (w zakresie dostawy) i zmodyfikować ustawienia.

- Przebrojenie polegające na wymianie dyszy palnika głównego i regulacji dyszy palnika zapłonowego może zostać wykonane tylko przez wykwalifikowanego instalatora gazownictwa z uwzględnieniem danych technicznych.

Wymiana dyszy palnika głównego (Rys. 7)



- Zdjąć pierścień palnika (1) .
- Wykręcić śrubę mocującą (2), która utrzymuje palnik i jest dostępna od dołu.
- Zdemontować kompletną komorę mieszania powietrza (3) obracając ją przeciwnie do kierunku ruchu wskazówek zegara.
- Uwolnić dyszę palnika głównego ze wspornika dyszy (4) i zastąpić dyszą, która jest przewidziana dla odpowiedniego rodzaju gazu (dane dotyczące dysz znajdują się w tabeli 3 „Właściwości palników i dysz“).
- Zdemontowane części zamontować w odwrotnej kolejności.

Rys. 7

Tabela 3: Właściwości dysz i palników

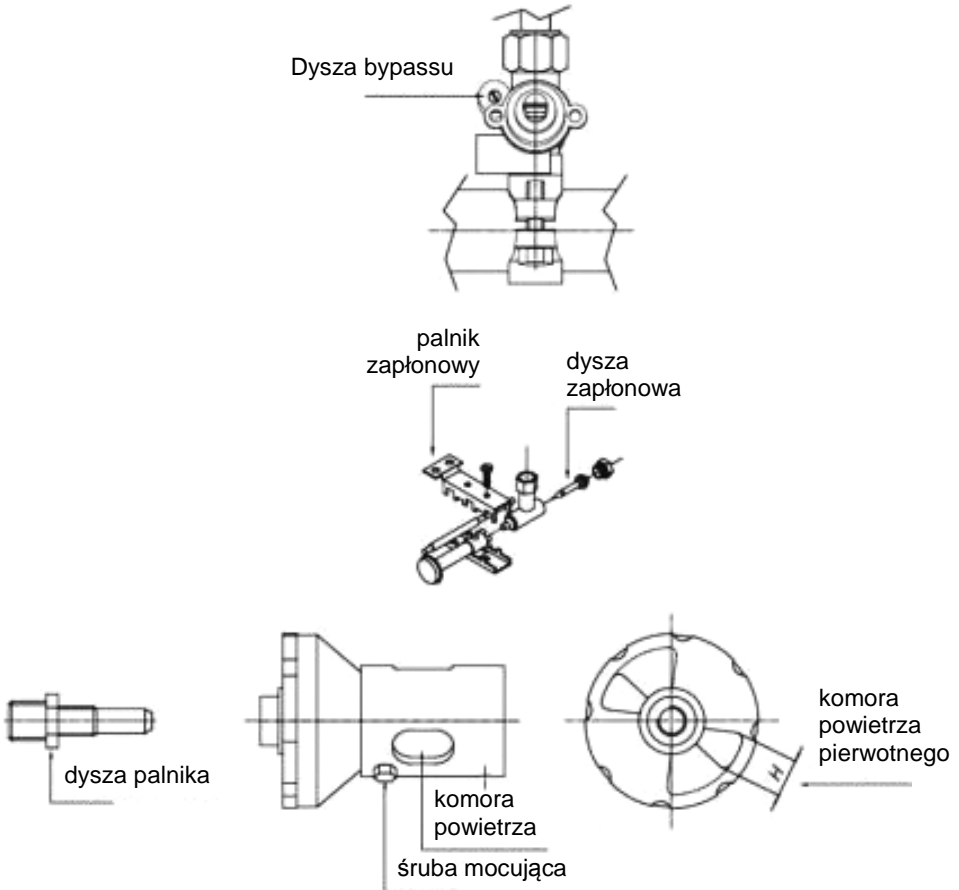
Moc znamionowa	Rodzaj gazu	Ciśnienie (mbar)	Dysza palnika głównego Ø (mm)	Dysza palnika zapłonowego Ø (mm)	Komora powietrza pierwotnego H (mm)	Komora powietrza wtórnego	Dysza bypassu
11,5 kW	G30/ G31	28-30/37	1,80	0,20	12	otwarte	Ø 0,95
		50/50	1,60	0,20	12	otwarte	Ø 0,85
13 kW	G20	20	3,05	regulowana	5	zamknięta	regulowana
		20	3,30	regulowana	5	zamknięta	regulowana
	G25	25	3,15	regulowana	5	zamknięta	regulowana

Moc przy małym płonieniu	Zużycie gazu
3.00 kW	G30 0.907 kg/h
	G31 0.893 kg/h
	G20 1.376 m ³ /h
	G20 1.376 m ³ /h
	G25 1.600 m ³ /h

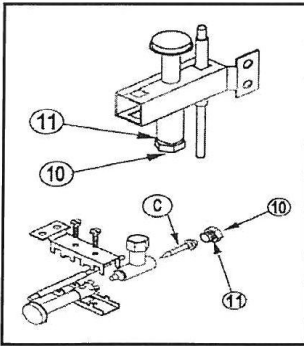
Ustawienie powietrza pierwotnego (Rys. 8)

Powietrze pierwotne jest na stałe ustawione i zaplombowane fabrycznie zależnie od kraju przeznaczenia i rodzaju gazu. Dane regulacyjne podane są na opakowaniu i na tabliczce znamionowej. Jeżeli konieczne jest przebrojenie, ustawienie powietrza pierwotnego należy wykonać zgodnie z **tabelą 3 „Właściwości palników i dysz“** na stronie 162:

Rys. 8



Regulacja płomienia zapłonowego (Rys. 9)



Rys. 9

Po przebrojeniu na gaz ziemny wyregulować płomień zapłonowy. Należy uwzględnić poniższe zalecenia.

- a) Zapalić palnik gazowy według punktu **5.2.2 „Pierwsze uruchomienie“**;
 - b) Za pomocą płaskiego klucza 11-stki usunąć śrubę zamykającą (**10**) z podkładką (**11**);
 - c) W celu ustawienia dyszy płomienia zapłonowego (**C**) obracać ją za pomocą małego wkrętaka zgodnie z kierunkiem ruchu wskazówek zegara, aby zredukować dopływ gazu. Aby zwiększyć dopływ gazu, dyszę należy obracać przeciwnie do kierunku ruchu wskazówek zegara.
- d) Gdy urządzenie będzie zasilane gazem płynnym, dyszę palnika zapłonowego (**C**) należy obracać zgodnie z kierunkiem ruchu wskazówek zegara.
 - e) Po ustawieniu płomienia zapłonowego należy ponownie zamontować śrubę zamykającą (**10**) z podkładką (**11**).
 - f) Sprawdzić mieszanie z powietrzem według danych z **tabeli 3 „Właściwości palników i dysz“** na stronie 162.



OSTROŻNIE!

- Po przebrojeniu na inny rodzaj gazu należy sprawdzić szczelność za pomocą odpowiedniego sprayu lub wody z mydłem (**w żadnym przypadku nie używać otwartego płomienia!**).
- Po wszystkich czynnościach zamiany lub regulacji przy urządzeniu, należy ponownie poprawnie zamontować wszystkie wcześniej zdemontowane części, aby urządzenie znów było gotowe do pracy.
- Następnie starą tabliczkę znamionową należy zastąpić **nową tabliczką znamionową** dostarczoną z urządzeniem, która zawiera zmienione dane i wskazanie nowego rodzaju gazu.

5.2 Instrukcje dla użytkownika



OSTROŻNIE!

Należy uważnie przeczytać poniższą instrukcję obsługi, ponieważ zawiera ona instrukcje bezpieczeństwa i użytkowania urządzenia.

Starannie przechowywać instrukcję obsługi w celu późniejszego wykorzystania. Niepoprawna instalacja, obsługa, konserwacja oraz wykonanie jakichkolwiek zmian i modyfikacji mogą prowadzić do wadliwego działania, szkód i obrażeń.

5.2.1 Instrukcje bezpieczeństwa



OSTROŻNIE!

Urządzenie jest przeznaczone do użytku profesjonalnego i może być obsługiwane wyłącznie przez profesjonalną załogę.

Przed uruchomieniem urządzenia upewnić się, że jest ono w nienagannym stanie i znajduje się w dobrze wentylowanym pomieszczeniu. Zawsze należy ściśle przestrzegać poniższych zaleceń dotyczących bezpieczeństwa.

1. Sprawdzić, czy okap elektryczny jest w dobrym stanie i upewnić się, że w pobliżu urządzenia i pod nim nie znajdują się przedmioty, które mogłyby ograniczać ilość powietrza potrzebną do spalania gazu.
2. W przypadku trwałych zakłóceń nie użytkować urządzenia i wezwać instalatora.
3. Użytkownik jest upoważniony do wykonywania codziennych czynności rutynowych umożliwiających utrzymanie urządzenia w dobrym stanie.
4. Wszystkie prace związane z instalacją i konserwacją muszą być wykonywane przez wykwalifikowanego instalatora gazownictwa w zgodzie z obowiązującymi przepisami.
5. Gazową kuchenkę wok należy wykorzystywać **wyłącznie do przygotowywania artykułów spożywczych: podsmażania, smażenia, obsmażania, gotowania.** **NIE** używać urządzenia do innych celów. Zastosowanie do innych celów jest traktowane jako niewłaściwe i niebezpieczne.
6. Na nakładce wok **nie ustawiać garnków z płaskim dnem**. Przy pełnej mocy ciepłej (zarówno z nakładką wok, jak i bez niej) płomienie wychodzą z boków ponad poziom nakładki wok. **Może to spowodować poważne oparzenia.**
7. Podczas eksploatacji urządzenia, **nigdy** nie pozostawiać go bez nadzoru.
8. Przed pierwszym uruchomieniem kuchenki gazowej wok należy ją dokładnie oczyścić, aby usunąć pozostałości olejów przemysłowych/smarów.
9. Po zakończeniu użytkowania urządzenia należy przekręcić gałki wszystkich pól do gotowania do pozycji wyłączenia (●) i zamknąć gazowy zawór odcinający instalację gazową.




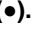
5.2.2 Pierwsze uruchomienie

Gałka dla pola do gotowania



Rys. 10

Włączanie i wyłączenie gazowej kuchenki wok

- **Włączanie palnika**
 - a. Otworzyć gazowy zawór odcinający, aby umożliwić dopływ gazu.
 - b. Ustawić gałkę w pozycji zapalania , nacisnąć i przytrzymać wciśniętą, a następnie zapalić płomień zapalarką. Przytrzymać gałkę w pozycji wciśniętej do chwili, gdy płomień będzie się palił stabilnie, następnie puścić gałkę i ustawić żądaną wielkość płomienia  (**duży**) lub  (**mały**).
- **Wyłączanie palnika**
 - a. W celu zgaszenia płomienia wszystkie gałki ustawić w pozycji wyłączenia ().
 - b. Zamknąć odcinający zawór gazowy.

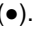
6. Czyszczenie i konserwacja



OSTROŻNIE!

Urządzenie nie jest przeznaczone do bezpośredniego mycia strumieniem wody.
W celu czyszczenia urządzenia nie stosować strumienia wody!

Czyszczenie

- o Regularnie czyścić urządzenie, by utrzymać je w gotowości do pracy i przedłużyć jego żywotność.
- o Przy regularnym czyszczeniu postępować następująco i zwracać uwagę na informacje ostrzegawcze:
 - o Upewnić się, że gazowy zawór odcinający jest przekręcony i pokrętła stanowisk gotowania znajdują się w położeniu wyłączenia ().
 - o Pozostawić urządzenie do ostygnięcia.

- Części stalowe czyścić codziennie ciepłą wodą z mydłem, płukać czystą wodą i dokładnie suszyć. Zwracać uwagę na to, aby środek czyszczący nie zawierał chloru (wybielacz, kwas solny, itp.) i nie stosować szczotek ani szpachli z wełny stalowej, z których mogą pozostać cząstki stalowe. Materiały te mogą utleniać się i rdza może pozostać na urządzeniu.
- Palnik czyścić ciepłą wodą i łagodnym środkiem czyszczącym.
- Sprawdzić, czy otwory palnika nie są zatkane. W razie potrzeby stosować poduszkę z wełny stalowej, w celu usunięcia osadów nie uszkadzając przy tym jednak części urządzenia zapalającego.
- Na części ze stali nierdzewnej nie nanosić żadnych kwaśnych środków spożywczych takich, jak ocet, sól, cytryna, itp., ponieważ mogą spowodować uszkodzenie.
- W celu wysuszenia i polerowania powierzchni po czyszczeniu stosować miękką, suchą szmatkę.
- Gdy urządzenie nie będzie używane przez dłuższy czas, części stalowe przetrzeć lekko wilgotną szmatką i natrzeć olejem wazelinowym. Następnie nakryć urządzenie folią ochronną i pozostawić w dobrze wentylowanym pomieszczeniu.

Konserwacja

- Urządzenie należy sprawdzać w regularnych odstępach czasu. Aby uzyskać wsparcie w przypadku napraw i regularnych przeglądów (przynajmniej raz w roku), należy skontaktować się ze sprzedawcą.
- W przypadku uszkodzeń i usterek należy zwrócić się do sprzedawcy lub naszej obsługi serwisowej. Wcześniej należy skorzystać z instrukcji poszukiwania błędów podanej w rozdz. 7.

7. Możliwe zakłócenia

Zanim skontaktujecie się Państwo z serwisem, należy sprawdzić możliwe zakłócenia urządzenia podane w poniższej tabeli.

Zakłócenie	Przyczyna	Usuwanie
Płomień zapalający nie zapala	<ul style="list-style-type: none"> • rura gazowa do palnika zapalającego zatkana • palnik zapalający zatkany • głowica zapalająca zatkana • dysza zapalająca zatkana 	<ul style="list-style-type: none"> • sprawdzić i usunąć • sprawdzić i usunąć • oczyścić małą szczoteczką stalową • sprawdzić i wymienić
Płomień zapalający żółty	<ul style="list-style-type: none"> • wymagana regulacja powietrza • palnik jest zabrudzony 	<ul style="list-style-type: none"> • sprawdzić i usunąć • sprawdzić i wyczyścić szczotką

Zakłócenie	Przyczyna	Usuwanie
Palnik nie pali się	<ul style="list-style-type: none">• uszkodzony gazowy zawór odcinający	<ul style="list-style-type: none">• sprawdzić i wymienić
Płomień zapalający nie utrzymuje się	<ul style="list-style-type: none">• termopara jest zabrudzona• termopara nie wykazuje napięcia (mV)• termopara jest luźna• magnes termopary jest uszkodzony	<ul style="list-style-type: none">• sprawdzić i wyczyścić małą stalową szczoteczką• sprawdzić i usunąć• sprawdzić i usunąć• sprawdzić i wymienić

Wyżej podane przypadki są podane orientacyjnie i przykładowo. Aby takie lub podobne problemy rozwiązać, należy przerwać natychmiast korzystanie z urządzenia do pełnego usunięcia zakłóceń. Należy skontaktować się z serwisem lub ze sprzedawcą. Należy przygotować numer artykułu i nr seryjny urządzenia, dane te znajdują się na tabliczce znamionowej na tylnej ścianie urządzenia.

8. Usuwanie odpadów

Wystużone urządzenie powinno być na koniec swojego użytkowania usunięte zgodnie z przepisami krajowymi i miejscowymi. W tym celu należy skontaktować się z wyspecjalizowaną firmą usuwającą odpady lub z działem usuwania odpadów Urzędu Gminy.



OSTROŻNIE!

Celem wykluczenia błędnego użytkowania i związanego z tym zagrożenia, należy uniemożliwić uruchomienie zużytego urządzenia przed jego usunięciem i dostarczyć urządzenie do odpowiedniego miejscowego punktu zbiórki.