

ST3000 3-E360



825223

MAGYAR**Tartalom**

1. Biztonság	262
1.1 A szimbólumok magyarázata	262
1.2 Biztonsági előírások	263
1.3 Rendeltetésszerű használat	268
2. Általános információ	269
2.1 A gyártó felelőssége és a garancia	269
2.2 Szerzői jog védelme	269
2.3 Megfelelőségi nyilatkozat	269
3. Szállítás csomagolás és tárolás	270
3.1 Szállítási ellenőrzés	270
3.2 Csomagolás	270
3.3 Tárolás	270
4. Technikai paraméterek	271
4.1 A készülék részelemei	271
4.2 Technikai adatok	272
5. A készülék üzembehelyezése illetve használata	273
5.1 Üzembehelyezése	273
5.2 Használat	276
6. Tisztítás	279
7. Leselejtezés	280

Bartscher GmbH
Franz-Kleine-Straße 28
33154 Salzkotten
Németország

Tel.: +49 5258 971-0
Fax: +49 5258 971-120
Hotline - technikai támogatás: +49 5258 971-197
www.bartscher.com



Használat előtt olvassa el a használati útmutatót, és tartsa kéznél a készülék mellett!

A használati útmutató a készülék üzembehelyezésével, kezelésével valamint karbantartásával kapcsolatos információkat tartalmaz valamint fontos információval és tanáccsal szolgál a termékkel kapcsolatban.

Az itt foglaltak ismerete és betartása alapvető feltétele a termék biztonságos és rendeltetésszerű üzemeltetésének.

Ezenkívül felhívjuk az Önök figyelmét arra, hogy a hatályos törvények a készülék üzemeltetésére vonatkozó jogszabályait illetve a munkavédelem előírásait Önök kötelesek betartani.

A használati útmutató a készülék szerves részét képezi, és a készülékkel együtt tárolandó, a célból, hogy a készüléket felszerelő, karbantartó, működtető illetve takarító személyek állandóan hozzáférhessenek.

Ha a készüléket harmadik személynek adja tovább, a kezelési útmutatót is mellékelnie kell hozzá.

1. Biztonság

A készülék a lehető legmodernebb technikai elvárásoknak megfelelően lett legyártva. Ennek ellenére rendeltetésével nem egyező illetve szabálytalan működtetéséből fakadó veszélyhelyzetek előfordulhatnak.

A készüléket összes felhasználójának be kell tartania a használati útmutatóban leírtakat és ügyelnie kell a biztonsági előírásokra.

1.1 A szimbólumok magyarázata

A biztonsággal kapcsolatos útmutatókat a szövegben megfelelő szimbólummal jelöltük meg. Ezeket az útmutatókat feltétlenül be kell tartani, az esetlegesen előfordulható balesetek elkerülése végett, melyek testi sérülést illetve anyagi kárt vonhatnak maguk után.



ÉLETVESZÉLY!

Ez a jel olyan veszélyekre hívja fel a figyelmet, amelyek minden esetben súlyos sérüléseket vagy halált okoznak.



VIGYÁZAT!

Ez a jel olyan veszélyekre hívja fel a figyelmet, amelyek adott esetben súlyos sérüléseket vagy halált okozhatnak.



FORRÓ FELÜLET!

Ez a jelzés arra figyelmeztet, hogy működés közben a készülék felülete felforrósodik. Ha ezt figyelmen kívül hagyja, megégetheti magát!



FIGYELMEZTETÉS!

Ez a jel olyan helyzetekre hívja fel a figyelmet, amelyek adott esetben könnyű testi sérüléseket okozhatnak, vagy amelyek következtében a készülék hibásan működhet, meghibásodhat ill. végleg tönkremehet.



JÓ TANÁCS!

Ez a jel a készülék hatékony és problémamentes működéséhez szükséges tippek és tanácsok mellett található.

1.2 Biztonsági előírások



VIGYÁZAT!

A készülék indítása előtt olvassa át az alanti biztonsági tanácsokat és használati utasításokat.

Az utasítások be nem tartása és a biztonsági óvintézkedések figyelmen kívül hagyása áramütéshez, súlyos sérülésekhez és tűzveszélyhez vezethet.

- Ezt a készüléket 8 évnél idősebb gyermekek ill. pszichikai, érzékelési vagy mentális fogyatékkal élők vagy ezirányú tudással, tapasztalattal nem rendelkezők is használhatják, ha felügyelet alatt vannak vagy ha felvilágosították őket a készülék használatával kapcsolatban, és megértették, milyen veszéllyel járhat a berendezés használata.

A gyermekek legyenek felügyelet alatt, hogy biztos legyen, hogy nem játszanak a készülékkel.

A tisztítást és karbantartást nem végezhetik gyermekek felügyelet nélkül.

- A 3 éves kor alatti gyermekeket távol kell tartani a készüléktől, kivéve, ha folyamatos felügyelet alatt vannak.
Gyermekek 3 és 8 éves kor között csak akkor kapcsolhatják ki és be a készüléket, ha felügyelet alatt vannak és a biztonságos kezeléssel tisztában vannak, illetve megértik az ebből származó veszélyeket, feltéve, hogy a készülék megfelelően lett felállítva és beüzemelve.
Gyermekek 3 és 8 éves kor között nem csatlakoztathatják a konnektorba, állíthatják, tisztíthatják a készüléket és nem végezhetnek rajta karbantartást.
- Ezen készülék nem rendelkezik hőmérséklet szabályzó termosztáttal. Ne használja a készüléket kis helyiségben, mikor olyan személyek tartózkodnak benne, akik nem képesek maguktól elhagyni a helyiséget, kivéve, ha a készülék működése közben felügyelet biztosított.
- Ne használja ezen készüléket programozóval, időzítővel, külső, távoli vezérlő rendszerrel, vagy egyéb készülékkel, melyek automatikusan bekapcsolhatják a hőszugárzót, mivel ez tűzveszéllyel járhat, ha a hőforrás le van takarva, vagy rosszul van beállítva.
- Ne hagyja a készüléket bekapcsolva és felügyelet nélkül, különösen, ha a közelben gyermekek és/vagy állatok tartózkodnak.
- Ne tegye ki a készüléket rezgésnek, vagy ütődéseknek.
- A készülék csak és kizárólag olyan technikai állapotban használható, mely kétséget kizáróan megfelelő és biztonságos a használathoz. A készülék rendellenes működése esetén áramtalanítsa (húzza ki a konnektorból) és azonnal értesítse a szervízt.

- A csomagolóanyagokat – például a műanyag tasakokat és a polisztirol (hungarocell) elemeket tartsa gyermekektől távol.
Fulladásveszély!
- Karbantartási munkákat csakis szakemberek végezhetnek, eredeti alkatrészek felhasználásával. **Tilos önállóan végezni a karbantartási illetve javítási teendőket.**
- Nem szabad olyan alkatrészeket illetve kiegészítő elemeket használni, melyeket nem ajánl a gyártó. Ez balesetveszélyes helyzetekhez vezethet, a készülék meghibásodhat, testi épségükben kárt okozhat illetve az eset halállal is végződhet, s ráadásul ez automatikusan a garancia elvesztését is jelenti.
- A gyártó engedélye nélkül tilos a készülék bármintemű változtatása illetve módosítása, az esetlegesen előfordulható veszélyhelyzetek elkerülése illetve a készülék optimális működésének biztosítása érdekében.



ÉLETVESZÉLY! Áramütésveszély!

A veszélyhelyzet elkerülése érdekében kövesse az itt leírt utasításokat:

- Ne engedje, hogy a hálózati kábel hőforrással vagy éles kűszöbökkel érintkezzen. A hálózati kábel nem lóghat le az asztról, vagy egyéb pultról. Vigyázzon, hogy a hálózati kábelre senki ne léphessen rá, és senki ne botolhasson meg benne.
- Ne törje meg és ne nyomja össze a kábelt, ne kössön rá csomót és mindig teljesen csavarja le. Soha ne állítsa a készüléket – vagy más tárgyakat – a hálózati kábelre.
- Ne takarja le a hálózati kábelt. Tartsa távol a munkaterületektől a kábelt.
- Soha ne tekerje a tápkábelt a hőforrás köré.

- Rendszeresen ellenőrizze, hogy a hálózati kábel nem sérült-e. Soha ne használja a készüléket, ha a kábel sérült. Ha a kábelen sérülésnyomok láthatók, a veszélyek elkerülése érdekében az ügyfélszolgálattal vagy képzett villanyszerelő szakemberrel ki kell cseréltetni.
- A csatlakozókábelt mindig a villásdugónál – és ne a vezetéknél – fogva húzza ki a dugaljából.
- Ne emeljük ne mozdítsuk soha az eszközt az elektromos kábelen keresztül.
- Soha ne nyissa ki a készülék házát. Ha megérinti a feszültségvezető csatlakozásokat ill. megváltoztatja a készülék elektromos és mechanikus felépítését, **áramütés veszélye** állhat fenn.
- Ne dugjon a készülék nyílásaiba idegen tárgyat, mivel ez áramütéshez és a készülék meghibásodásához vezethet.
- Még ha a készülék vízálló is, akkor sem szabad használni esőben, vagy páradús környezetben.
- Ne állítsa a készüléket közvetlen vízsugár alá.
- Soha ne merítse vízbe vagy folyadékba a készüléket, a hálózati kábelt vagy a villásdugót.
- Nem szabad mosószerrel használni, és vigyázni kell, hogy ne kerüljön víz a készülékbe.
- Ne fogja meg a készüléket vizes kézzel, és működés közben ne tegye vizes felületre.
- Húzza ki a hálózati kábelt,
 - ha nem használja a készüléket,
 - ha bármilyen működészavart észlel,
 - mielőtt megtisztítaná a készüléket.



FORRÓ FELÜLET! Égési sérülés veszélye!

A veszély elkerülése érdekében tartsa be az alábbi biztonsági tanácsokat:

- Munka közben a készülék borítása és a hőszugárzó védőkerete nagyon felforrósodik. Soha ne érjen a berendezéshez működés közben és közvetlenül a működés befejezését követően. A készülék tisztítása, vagy egyéb helyre való áthelyezése előtt annak teljesen ki kell hűlnie.



VIGYÁZAT! Tűz- vagy robbanásveszély!

A veszély elkerülése érdekében tartsa be az alábbi biztonsági tanácsokat:

- Ne használjon a készülék közelében gáztartályt, benzint, festéket, szpirituszt alkoholt és gyúlékony tárgyakat. A magas hőmérséklet miatt a párolgás eredményeként amennyiben gyújtóforrások gyuladáshoz-deflagrációhoz vezethet, ami kéros lehet az egészségre és a vagyonbiztoságra.
- A fűtőtest kizárólag otthoni használatra használható. Soha ne használja a készüléket üvegházban, állatok tartására alkalmas vagy hasonló helyen, mert ebben az esetben is sok gyúlékony tárgy por stb lehet ami szintén veszélyes lehet.
- **Soha** ne szárítsunk a készüléken ruhát, törölközőt vagy hasonló dolgokat. **Nembiztonságos túlmelegedés és tűzveszélyes!**

- Tűz esetén áramtalanítsa a készüléket, mielőtt megtenné a megfelelő tűzvédelmi intézkedéseket.

Figyelem: ne locsoljon vizet a még feszültség alatt álló készülékre, mert áramütést okozhat!

Gondoskodjon arról, hogy a helyiségbe megfelelő mennyiségű friss levegő jusson.

1.3 Rendeltetésszerű használat

A készülék csak akkor üzembiztos, ha a használati utasításnak megfelelően, rendeltetésszerűen használják.

Bármilyen műszaki beavatkozást, így a készülék szerelését és karbantartását is kizárólag szakképzett ügyfélszolgálat végezheti.

A hőszugárzó mind beltéri, mind pedig kültéri használatra lett tervezve, és használható a szabad levegőn, vagy zárt helyiségekben, azzal a feltétellel, hogy a biztonsági óvintézkedések betartásra kerülnek az alábbi használati útmutató szerint.



FIGYELMEZTETÉS!

A berendezés más, nem rendeltetésszerű célra való felhasználása tilos és ezáltal nem rendeltetésszerű használatként lesz kezelve.

Nem lesz helye keresetnek a gyártó illetve a gyártó által meghatalmazott személyek felé a nem rendeltetésszerű használatból eredendően keletkezett károk jóvátétele miatt.

A nem rendeltetésszerű használat miatt bekövetkezett károkért a felelősség csakis a berendezést e módon üzemeltető személyt terheli.

2. Általános információ

2.1 A gyártó felelőssége és a garancia

A használati útmutatóban található információk a hatályos jogszabályok, a jelen technikai tudás valamint többéves szakmai tapasztalatunk figyelembe vételével lettek összeállítva.

A használati útmutató fordítása is a lehető leghitelesebb módon történt. Az esetlegesen előfordulható, a fordításból eredendő hibákért felelősséget nem vállalhatunk. Ezért minden esetben a termékhez csatolt német nyelvű használati útmutató lesz az irányadó.

Minden egyedi modellnél illetve módosított, extra felszereltséggel rendelkező berendezésnél, esetleg egy, a technikai haladásból eredendő módosított változatnál előfordulhat, hogy kezelése különbözik az itt leírtaktól.



FIGYELMEZTETÉS!

A készülékkel végzett bármilyen munka megkezdése – különösen a használatba vétel – előtt alaposan tanulmányozza át a jelen használati útmutatót!

A gyártó **nem vállal felelősséget** az olyan károkért és üzemzavarokért, amelyek az alábbiak során keletkeztek:

- a kezelési és tisztítási útmutatások be nem tartása;
- nem rendeltetésszerű használat;
- a felhasználó által eszközölt műszaki módosítások;
- nem megengedett cserealkatrészek használata.

Fenntartjuk magunknak a jogot, hogy a terméket módosíthassuk, kezelési feladatainak egyszerűsítése illetve fejlesztése céljából.

2.2 Szerzői jog védelme

Eme használati útmutató valamint a benne foglalt szöveg, vázlatok, fényképek és más elemek a szerzői jog által védettek. A törvényes tulajdonos írásbeli engedélyének beszerzése nélkül tilos a használati útmutató egészének illetve bármely elemének sokszorosítása bármely módon és bármely formában, valamint a felhasználása illetve kívülálló személyek felé való továbbítása. A fentiekben foglaltak megszegése esetén pénzbeli kártérítési igénnyel lépünk fel. Fenntartjuk magunknak a jogot további kártérítési igény benyújtásához.



JÓ TANÁCS!

A használati útmutatóban foglalt adatok, szövegrészek, rajzok, fényképek illetve más elemek a szerzői jog illetve ipari védjegy által védettek. Minden velük való visszaélés a törvény által büntetett.

2.3 Megfelelőségi nyilatkozat



A berendezés az Európai Unió hatályos előírásainak és normáinak megfelel. Emé ténny a Megfelelőségi nyilatkozat is tanúsítja. Ha szüksége lenne rá, szívesen elküldjük Önöknek a Megfelelőségi nyilatkozatot.

3. Szállítás csomagolás és tárolás

3.1 Szállítási ellenőrzés

A készülék megérkezésekor haladéktalanul ellenőrizni kell, hogy a készülék és felszereltsége komplett-e és hogy nem sérült-e meg szállítás közben. Ha fény derülne szállítás következtében bekeletkezett hibára, meg kell tagadni a készülék átvételét, illetve ideiglenesen át lehet venni a készüléket.

A kár tényét pontos leírással fel kell jegyezni a szállítólevélen illetve szállítási dokumentáción. Majd be kell jelenteni a kárt egy reklamáció megtétele által.

A rejtett hibákat azonnal, mihelyt észre lettek véve, jelezni kell, mivel a kártérítési igényt csak a garanciális időszak fennálltaig lehet bejelenteni.

3.2 Csomagolás

Kérjük ne dobja el a kartondobozt amibe a készülék volt csomagolva. Még szükség lehet rá a készülék tárolásakor, költöztetésekor illetve a szakszervizbe való szállításakor, ha esetleg meghibásodás lépne fel. A készülék üzembehelyezése előtt az összes külső illetve belső csomagolóanyagot el kell róla távolítani.



A csomagolás leselejtezésénél ügyelni kell a hatályos jogszabályok erre vonatkozó rendelkezéseire. Azon csomagolóanyagokat melyek újrahasznosíthatóak, újrafelhasználási folyamatnak kell alávetni.

Kérjük ellenőrizze, hogy a készülék és kellékei komplettek-e. Ha felfedezné, hogy valamely alkatrész hiányzik, kérjük lépjen kapcsolatba az Ügyfélszolgálatunkkal.

3.3 Tárolás

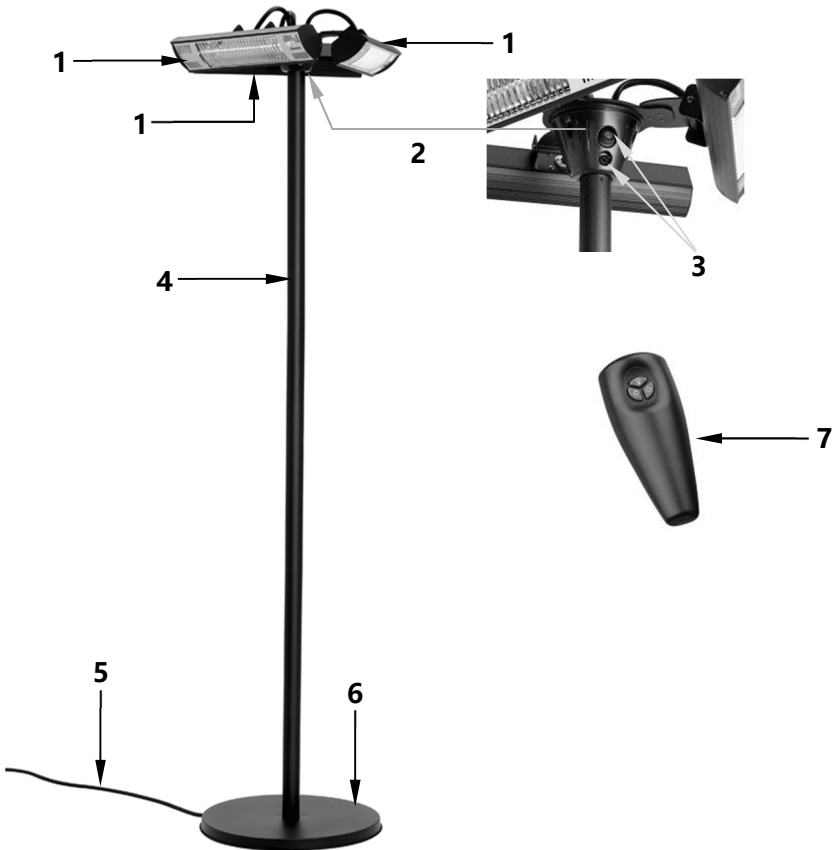
A készüléket a csomagolásban zárva kell tárolni egészen az üzembehelyezés időpontjáig, s a tárolás ideje alatt a csomagoláson feltüntetett, a tárolással és elhelyezéssel kapcsolatos utasítások szerint kell a cselekedni.

A csomagot az alábbi szabályokat betartva kell tárolni:

- nem szabad a szabad ég alatt tárolni,
- száraz, zárt helyiségben tárolandó, portól védve,
- nem szabad kitenni extrém hatásoknak,
- óvni kell a napsugaraktól,
- óvni kell a rázkódtatástól,
- hosszabb tárolási idő esetén (három hónapon túl) rendszeresen ellenőrizni kell az összes alkatrész illetve a csomagolás állapotát, ha erre szükség lenne akkor karbantartást végezni.

4. Technikai paraméterek

4.1 A készülék részelemei



- 1 Hősugárzó (3)
- 2 Hősugárzó állvány
- 3 Kezelőpanel
- 4 Álló rúd
- 5 Hálózati kábel
- 6 Lábazat
- 7 Távirányító

4.2 Technikai adatok

Név	Hősugárzó ST3000 3-E360
Cikkszám:	825223
Anyaga:	alumínium, acél, lakkozott
Verzió:	<ul style="list-style-type: none">▪ Tápellátás: elektromos▪ Hőforrás<ul style="list-style-type: none">- Fűtőcső, infravörös 3 x 1 kW▪ Fűtési fokozatok száma: 1▪ Hatósugár: 12 m²▪ Álló készülék▪ Szabályozás:<ul style="list-style-type: none">- Érintős kezelés (a készüléken)- Távírányító▪ Választhatóan 1, 2, vagy 3 hősugárzóval használható▪ Bekapcsoló/kikapcsoló▪ Ellenőrző lámpák:<ul style="list-style-type: none">- Működésre kész- Fűtés
Védettség:	IP55
Csatlakozási érték:	3 kW 220-240 V 50/60 Hz
Méretek:	Sz. 600 x Mé. 600 x Ma. 2120 mm
Önsúly:	19,7 kg
Hálózati kábel:	Hosszúság: 1,85 m kimenet a lábazon
Tartozékok:	1 távírányító

A műszaki változtatás joga fenntartva!

5. A készülék üzembehelyezése illetve használata

5.1 Üzembehelyezése

- Csomagolja ki a készüléket és környezetvédelmi előírásoknak megfelelően selejtezze le az összes csomagolóanyagot. Ellenőrizze, hogy a készlet tartalma teljes-e.



FIGYELMEZTETÉS!

Soha ne távolítsa el a készülékről az adattáblát és a figyelmeztető jelzéseket.

Összeszerelés

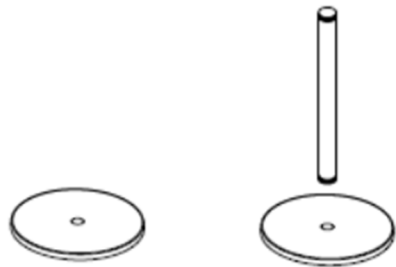


FIGYELMEZTETÉS!

A hőszugárzót csak akkor csatlakoztassa az elektromos hálózatra, mikor teljesen végzett az összeszereléssel.

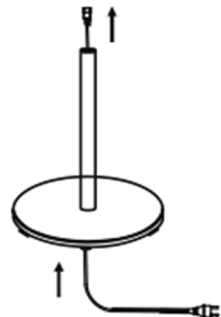
1 lépés:

Csatlakoztassa az alsó csövet a lábazatra, betekerve azt a lábázatba.



2 lépés:

Vezesse át a vezetéket a lábazon, alsó csövön, majd ezt követően sorban a középsőn és a felső csövön.



3 lépés:

Csatlakoztassa össze az alsó csövet a középsővel, összetekerve azokat.



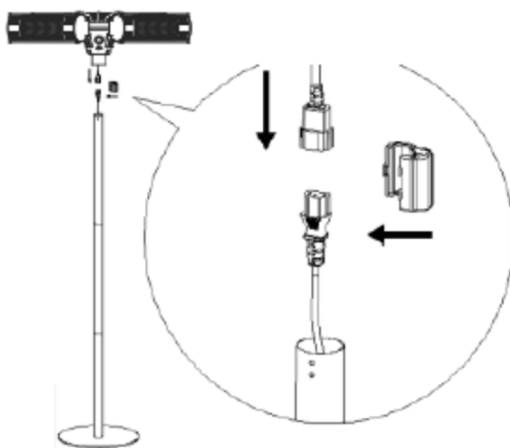
4 lépés:

Csatlakoztassa a felső csövet a középsővel beltekerve azt.



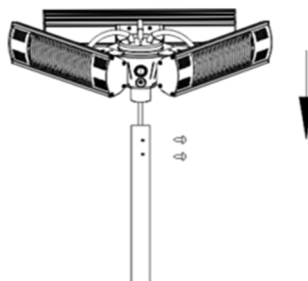
5 lépés:

Csatlakoztassa a tápkábelt a fűtőtestekkel ellátott tartóhoz.



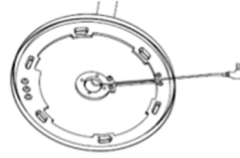
6 lépés:

Helyezze a gyárilag fűtőtestekkel felszerelt tartót a felső csőre és erősítse fel a kapott 4x8 mm-es csavarokkal.



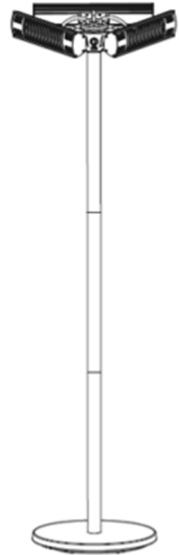
7 lépés:

Kösse be a tápkábelt a kapott M4-es csavarral a lábazat hátsó részébe.



Felállítás

- Összeszerelést követően állítsa a készüléket egyenes, stabil felületre, mely elbírja a készülék súlyát.
 - **Soha** ne állítsa a készüléket gyúlékony alapra.
 - **Soha** ne állítsa fel a készüléket nyílt tűzhelyek, elektromos kályhák, fűtőtestek vagy más hőforrások közelében.
 - A készüléket csak jól szellőztetett környezetben szabad felállítani.
 - Ne helyezze a készüléket medence, vagy víz közelébe, fürdőszobába, sem pedig zuhanyzó közelébe.
 - Lehetőség szerint **ne** állítsa fel a készüléket közlekedési útvonalra, hogy elkerülje a véletlenszerű érintését a hőszugárzónak.
 - Helyezze a készüléket a szabad levegőre, vagy nagy nyitott térbe, távol olyan akadályoktól, mint ágak, vagy berendezések, melyekre hatással lehet a hő.
-
- Ne állítsa a készüléket függöny elé és/vagy egyéb éghető tárgyak közelébe, mert fennáll a veszélye, hogy meggyulladnak.
 - Felállításkor hagyjon minimum 100 cm helyet a faltól, vagy egyéb tárgyaktól és 30 cm-t a plafontól (pl.: fedett terasz esetén).
 - Bizonyosodjon meg, hogy a fűtőcsövek a padlótól legalább 1,8 m távolságra vannak.
 - Ne helyezze a készüléket közvetlenül áramforrás alá, vagy rá.
 - A felállításkor ne feledje, hogy a tápkábel úgy legyen elhelyezve, hogy elkerülje az összecsavarodást, vagy a megbotlást benne (pl. játszó gyermekek).
 - A berendezést úgy helyezze el, hogy a hálózati csatlakozó könnyen hozzáférhető legyen arra az esetre, ha gyorsan ki kellene húzni a konnektorból.





JÓ TANÁCS!

A készülék biztonsági berendezéssel van felszerelve, mely automatikusan kikapcsolja a hőszugárzót ütközés, vagy a hőszugárzó felborulása esetén (pl.: mikor felborul egy erős szélleökés által). A felállítását követően ismét be kell kapcsolni.

Csatlakoztatás



ÉLETVESZÉLY! Áramütésveszély!

Nem megfelelő telepítés esetén a készülék sérüléseket okozhat!

Telepítés előtt hasonlítsa össze a helyi elektromos hálózat adatait a készülék műszaki adataival (ld. a típustáblát).

A készüléket kizárólag akkor csatlakoztassa, ha az adatok pontosan megegyeznek!

- A csatlakozó áramkörét legalább 16A-rel kell biztosítani. A készüléket csak védőkapcsolóval ellátott szimpla dugaljba szabad bekötni; elosztók és többszörös dugaljak használata tilos.

5.2 Használat

- A használat megkezdése előtt tisztítsa meg a berendezést a 6 „Tisztítás“ c. fejezetben megadott utasítások szerint.
- Csatlakoztassa a berendezést egyes, földelt dugaljba.



VIGYÁZAT! Égési sérülés veszélye!

A hőszugárzó egyes elemei nagyon felforrósodhatnak és égési sérüléseket okozhatnak. A készüléket mindig felügyelet mellett használja, ha gyermekek, vagy veszélyeztetett személyek vannak a közelben.

- A hőszugárzás, különösen az egyes fűtőcsövek teljesítménye nem csökkenthető: a hőszugárzás bekapcsolt állapotban teljes teljesítménnyel történik.

Készülék bekapcsolása

a kezelőelemek segítségével a hőszugárzó tartóján

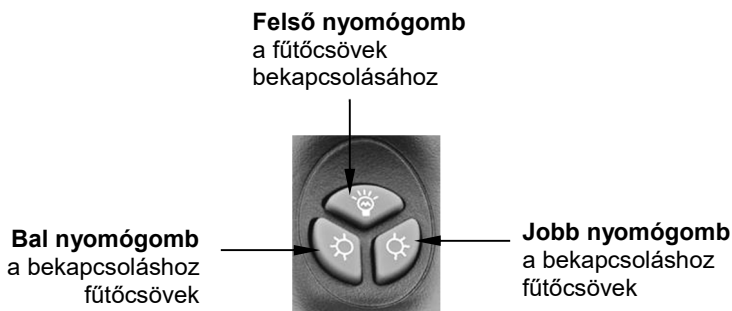


8		Bekapcsoló/kikapcsoló
9		Nyomógomb

- Állítsa a bekapcsoló/kikapcsolót (8) az „I” pozícióba, a készülék bekapcsolásához. A nyomógomb (9) pirosan világít, jelezve, hogy a készülék működésre kész.
- A nyomógomb (9) segítségével kapcsolhatja be az 1, 2, vagy 3 fűtőcsövet:
 - megnyomva a nyomógombot (9) egyszer, hogy egy fűtőcsövet (1000W) kapcsoljon be. A nyomógomb (9) kéken világít, ha egy fűtőcső van bekapcsolva,
 - megnyomva a nyomógombot (9) másodszorra, hogy második fűtőcsövet (1000W) kapcsoljon be;
 - megnyomva a nyomógombot (9) harmadszorra, hogy harmadik fűtőcsövet (1000W) kapcsoljon be;
 - megnyomva a nyomógombot (9) negyedszerre, hogy mind a három fűtőcsövet kikapcsolja. A készülék 3000 W teljesítménnyel működik.
- Az összes fűtőcső kikapcsolásához ismét nyomja meg négyszer a nyomógombot (9).
- A készülék teljes kikapcsolásához, állítsa a bekapcsoló/kikapcsolót (8) a „O” pozícióba.

a távirányító segítségével

- A készletben egy **távirányító** található. A távirányító gombjai segítségével bármikor bekapcsolhatja, vagy kikapcsolhatja a hőszugárzót szükség esetén.



- Állítsa a bekapcsoló/kikapcsolót (8) az „I” pozícióba, a készülék bekapcsolásához. A nyomógomb (9) pirosan világít, jelezve, hogy a készülék működésre kész.
- A hőszugárzó egy fűtőcsővel való használatához nyomja meg bármely gombot a távirányítón.
- A hőszugárzó két fűtőcsővel való használatához nyomja meg két gombot a távirányítón.
- Nyomja meg mind a három gombot a távirányítón, a hőszugárzó három fűtőcsővel való használatához.
- Az összes fűtőcső kikapcsolásához ismét nyomja meg mind a 3 gombot a távirányítón.
- A készülék teljes kikapcsolásához, állítsa a bekapcsoló/kikapcsolót (8) a „O” pozícióba.

Dőlésszög beállítása



VIGYÁZAT! Égési sérülés veszélye!

A készülék működés közben nagyon felmelegszik.

Soha ne változtassa meg a dőlésszöget működés közben!

- KA dőlésszög az egyes fűtőcsövekhez egyedileg megváltoztatható (-40°-tól 80°-ig).
- A dőlésszög beállítása előtt ki kell kapcsolni a készüléket, és hagyni kell, amíg teljesen kihűl (15 perc).
- Állítsa a kívánt fűtőcsövet le, vagy fel, szükség szerint.



Készülék kikapcsolása

- Ha a készülék már nincs használatban, ki kell kikapcsolni a kikapcsoló/bekapcsoló (8) segítségével, a „O” pozícióba állítva és megszüntetni a tápellátást (kihúzni a konnektorból!).

6. Tisztítás és karbantartás



VIGYÁZAT!

Tisztítás és javítás előtt mindig áramtalanítsa a készüléket (húzza ki a villásdugót!), és hagyja lehűlni.

A készülék tisztításához ne használjon nyomás alatt lévő vízugarat!

Vigyázzon, hogy a berendezésbe ne kerüljön víz.



FIGYELMEZTETÉS!

Ne használjon a készülék tisztításához agresszív tisztítószeret, mint pl.: tisztítóspray-eket, oldószereket, alkoholt/benzint tartalmazó tisztítószeret, vagy dörzsölő anyagokat.

Tisztítás

- Rendszeresen tisztítsa a készüléket.
- A működést követően a készüléket nedves, puha, szőszmentes törlőkendővel törölje át. Ezután alaposan szárítsa meg a felületet egy puha törlőkendő segítségével.
- Hosszú használatot követően a rácson és a fűtőszálakon por gyűlhet össze. Távolítsa el a port puha szűrű ecset segítségével.

Karbantartás

- Bármely karbantartási, vagy szerelési munka, a fűtőcsövek cseréjét is beleértve, csak szakképzett személy által hajtható végre.

A berendezés tárolása

- Ha hosszabb ideig nem használja a készüléket, tisztítsa meg alaposan a fent leírt módon, majd tárolja tiszta, száraz, fagymentes, napvédett helyen, gyermekektől távol. Ne tegyen nehéz tárgyakat a készülékre.

7. Leselejtezés

Régi készülék



Az elektromos készülékek ezen szimbólummal jelzettek. Ne dobjon ki elektromos készüléket a háztartási hulladékba. Ha a készülék már nem használható, minden fogyasztó köteles a készüléket leadni a megye által kijelölt gyűjtőpontra, elkülönítve a háztartási hulladéktól.



JÓ TANÁCS!

Az elektromos készüléket megfelelően kell üzemeltetni és leselejtezni, hogy elkerüljük a környezet szennyezését.

- Csatlakoztassa le a készüléket az elektromos hálózatról, és le a vezetékét a készülékről.