

ST3000 3-E360



825223

HRVATSKI

Sadržaj

1. Sigurnost	242
1.1 Objašnjenje simbola	242
1.2 Upute vezane uz sigurnost	243
1.3 Namjensko korištenje	248
2. Opće informacije	249
2.1 Odgovornost proizvođača i jamstvo.....	249
2.2 Zaštita autorskih prava	249
2.3 Izjava o sukladnosti	249
3. Transport, amblaža i čuvanje	250
3.1 Kontrola transporta	250
3.2 Ambalaža	250
3.3 Čuvanje	250
4. Tehničke karakteristike.....	251
4.1 Pregled podsklopova uređaja	251
4.2 Tehnički podaci	252
5. Instalacija i korištenje.....	253
5.1 Instalacija	253
5.2 Rukovanje	256
6. Čišćenje	259
7. Zbrinjavanje	260

Bartscher GmbH
Franz-Kleine-Straße 28
33154 Salzkotten
Njemačka

Tel.: +49 5258 971-0
Fax: +49 5258 971-120
Hotline - tehnička podrška: +49 5258 971-197
www.bartscher.com



Prije početka korištenja uređaja pažljivo pročitajte upute za uporabu, pa ih čuvajte na lako dostupnom mjestu!

Ove upute za upotrebu sadrže opis instalacije uređaja, opis za njegovo korištenje i održavanje te služe kao važan izvor informacija i priručnik.

Poznavanje i korištenje svih uputa, koje se tu nalaze, a koje su vezane uz sigurnost i korištenje, su uvjet sigurnog i pravilnog rada s uređajem.

Osim toga valja se pridržavati lokalnih propisa o sprječavanju nesreća i propisa o zaštiti na radu.

Upute za upotrebu su integralni dio uređaja i valja ih držati blizu uređaja, kako bi bile stalno dostupne osobama koje instaliraju uređaj, rade na njegovom održavanju i koriste ili čiste uređaj.

Spremite ove upute i osigurajte se da prate uređaj u slučaju njegovog prenošenja ili prodaje.

1. Sigurnost

Uređaj je napravljen prema aktuelno prihvaćenim tehničkim načelima. Međutim, uređaj može postati izvor opasnosti, ako bude korišten nepravilno ili nesukladno s namjenom.

Sve osobe koje koriste uređaj moraju bezuvjetno poštovati naputke i napomene iz tih uputa za upotrebu.

1.1 Objašnjenje simbola

Važne upute koje se tiču sigurnosti i tehničkih pitanja, u ovim Uputama za upotrebu označene su odgovarajućim simbolima. Kako bi se spriječile potencijalne nesreće, opasnosti po život i zdravlje osoba i materijalne štete, ovih se uputa treba obavezno pridržavati.



OPASNOST!

Taj simbol upozorava na direktnu opasnost zbog koje bi moglo doći do teških tjelesnih povreda ili čak i do smrti.



UPOZORENJE!

Taj simbol upozorava na opasne situacije koje bi mogle uzrokovati teže tjelesne povrede ili čak i smrt.



VRUĆA POVRŠINA!

Simbol upozorava na vruću površinu uređaja tijekom njegova rada.
Omalovažavanje opasnosti može dovesti do ozljeda!



OPREZNO!

Taj simbol upozorava na mogućnost nastanka opasnih situacija, zbog kojih bi moglo doći do lakših povreda ili oštećenja, nepravilnog rada i/ili uništavanja uređaja.



NAPOMENA!

Taj simbol upućuje na savjete i informacije koje morate uvažavati kako biste učinkovito i besprijekorno koristili uređaj.

1.2 Upute vezane uz sigurnost



UPOZORENJE!

Prije nego uključite uređaj pažljivo pročitajte slijedeće sigurnosne napomene i upute.

Nepoštivanje uputa i ignoriranje sigurnosnih napomena može uzrokovati strujni udar, teške tjelesne povrede korisnika i izbijanje požara.

- Uređaj ne smiju koristiti djeca mlađa od 8 godina, kao i osobe sa smanjenim fizičkim, osjetilnim ili mentalnim sposobnostima ili s nedostatkom iskustva i/ili znanja, osim ako ostaju pod nadzorom ili im je objašnjeno kako sigurno upotrebljavati uređaj i mogu razumjeti opasnosti koje proizlaze iz pogrešnog rukovanja.

Djeca bi se trebala nalaziti pod nadzorom, kako bismo bili sigurni da se ne igraju s uređajem.

Bez prisutnosti odgovornih osoba djeca ne smiju čistiti i održavati uređaj.

- Djeca mlađa od 3 godine trebaju boraviti u udaljenosti od uređaja osim ako su pod nadzorom.

Djeca od 3 do 8 godina mogu uključivati i isključivati uređaj samo onda kad ih čuvaju odrasle osobe te su primila i shvatila naputke o sigurnom korištenju uređaja i mogućim opasnostima, uz uvjet da je uređaj pravilno postavljen ili instaliran.

Djeca od 3 do 8 godina ne smiju stavljati utikač u utičnicu, podešavati, čistiti ili održavati uređaj.

- Uređaj je opremljen termostatom koji regulira temperaturu. Nemojte upotrebljavati uređaj u malim prostorijama ako u njima borave osobe koje nisu u stanju samostalno napustiti tu prostoriju, osim ako je tijekom rada uređaja osiguran stalni nadzor.
- Uređaj ne koristite zajedno s programatorom, timerom, posebnim sustavom za daljinsko upravljanje niti s drugim alatom koji automatski uključuje grijaće cijevi, jer bi moglo doći do opasnosti od izbijanja požara ako bi grijaće cijevi bile blokirane ili nepravilno postavljene.
- Uključen uređaj ne ostavljajte bez nadzora, pogotovo ako su u blizini djeca i/ili životinje.
- Spriječite mogućnost da na uređaj djeluju vibracije ili druge udarce.
- Uređaj možete koristiti samo ako je u besprijekornom tehničkom stanju i siguran je za uporabu. U slučaju smetnji u radu uređaja isključite ga iz napajanja (utikač izvadite iz utičnice) i pozovite servisere.

- Onemogućite djeci pristup materijalima za pakiranje, kao što su najlonske vreće i elementi od stiropora. **Opasnost od gušenja!**
- Radove na održavanju i popravljanju mogu obavljati isključivo kvalificirane osobe, koje za to koriste originalne zamjenske dijelove te dodatke. **Ne smije se pokušavati popravljati uređaj na svoju ruku.**
- Ne bi trebalo koristiti dodatke ili zamjenske dijelove koji nisu preporučeni od strane proizvođača. To može izazvati situacije opasne za korisnika, kvar uređaja, može izazvati opasnost za zdravlje ili život osoba, a dodatno prouzročava gubitak garancije.
- Ukoliko niste dobili direktnu dozvolu od proizvođača, zabranjeno je uvođenje bilo kojih promjena ili modifikacija uređaja, kako bi se spriječile potencijalne opasnosti i osigurao optimalni rad.



OPASNOST! Opasnost od strujnog udara!

Kako biste izbjegli posljedice opasnosti, poštujujte sljedeće sigurnosne napomene.

- Spriječite mogućnost da mrežni kabel dođe u kontakt s izvorom topline ili oštrim rubovima. Mrežni kabel ne smije visjeti sa stola ili radne ploče. Pazite da nitko ne stane na kabel niti se o njega ne spotakne.
- Mrežni kabel mora uvijek biti potpuno razvučen, ne smije biti savinut, prignječen ili zapetljan. Nikada ne stavljajte uređaj niti druge predmete na mrežni kabel.
- Ne pokrivajte mrežni kabel. Mrežni kabel treba ostati van radne zone.
- Mrežni kabel nikada ne motajte oko grijaćeg reflektora.

- Redovito kontrolirajte stanje mrežnog kabela kako biste se uvjerali da nije oštećen. Ne koristite uređaj s oštećenim mrežnim kablom. Ako je mrežni kabel oštećen, obratite se servisnoj radionici ili kvalificiranom električaru za njegovu zamjenu pa ćete spriječiti moguće opasnosti.
- Mrežni kabel uvijek vadite iz utičnice tako da povučete samo za utikač.
- Nikada ne premještajte, ne nosite niti ne podižite uređaj tako da ga vučete za mrežni kabel.
- Ni u kojem slučaju ne otvarajte kućište uređaja. Ako dođe do oštećenja električnih priključaka ili do preinaka u električnoj ili mehaničkoj konstrukciji, može doći do **opasnosti od strujnog udara**.
- U otvore uređaja ne stavljajte nikakve strane predmete kako ne bi došlo do strujnog udara ili do oštećivanja uređaja.
- Čak i ako je uređaj vodootporan, nemojte ga koristiti kad pada kiša ili u vlažnim uvjetima.
- Treba izbjegavati kontakt uređaja s direktnim mlazom vode.
- Cijeli uređaj, njegov mrežni kabel niti utikač nikada ne potapajte u vodu ni u druge tekućine.
- Nije dozvoljena upotreba bilo kojih agresivnih deterdženata i treba paziti kako u uređaj ne bi došla voda.
- Nikada ne rukujte s uređajem s vlažnim rukama ili kad stojite na mokroj podlozi.
- Izvadite utikač iz utičnice:
 - Kad uređaj ne koristite,
 - Ako se jave smetnje za vrijeme korištenja uređaja,
 - Prije čišćenja uređaja.



VRUĆA POVRŠINA! Opasnost od opekotina!

Kako biste izbjegli posljedice opasnosti, poštujujte sljedeće sigurnosne napomene.

- Tijekom rada kućište i zaštitna rešetka grijaćeg reflektora jako se zagrijavaju. Nikada ne dirajte uređaj dok je uključen ili netom nakon njegovog isključivanja. Pričekajte dok se uređaj potpuno ne ohladi prije nego ga očistite ili prenesete na drugo mjesto.



UPOZORENJE! Opasnost od požara ili eksplozije!

Kako biste izbjegli posljedice opasnosti, uvažavajte sljedeće sigurnosne naputke.

- Ne koristite uređaj blizu spremnika s plinom, gorivom, bojama, alkoholom, a također blizu lako zapaljivih predmeta. Visoka temperatura može uzrokovati njihovo isparavanje, a zbog kontakta s izvorima paljenja može doći do deflagracije, što dovodi do osobnih i materijalnih šteta.
- Infracrveni grijač je namijenjen isključivo za kućnu uporabu. Nikada ga ne koristite u staklenicima, prostorijama za životinje ili na sličnim mjestima, jer se tamo najčešće nalaze lako zapaljivi predmeti ili dosta prašine koja također može predstavljati opasnost.
- Na uređaju **nikada** ne sušite odjevne predmete, ručnike niti slične stvari. **Opasnost od pregrijavanja uređaja i požara!**

- U slučaju požara, prije nego poduzmete korake na gašenju vatre, utikač uređaja izvadite iz utičnice. **Pozor: Uređaj ne polijevajte vodom dok je isti još uvijek pod naponom. Opasnost od strujnog udara!**
Osigurajte dotok svježeg zraka.

1.3 Namjensko korištenje

Sigurnost eksploatacije je garantirana isključivo u slučaju namjenskog korištenja, u skladu s uputama za upotrebu.

Sve tehničke radnje, uključujući montažu i održavanje, mogu izvoditi isključivo kvalificirani serviseri.

Grijači reflektor je namijenjen za unutarnju i vanjsku uporabu, odnosno može se koristiti na otvorenom ili u zatvorenim prostorijama, pod uvjetom da se poštuju sigurnosne napomene iz dotičnih uputa za uporabu.



OPREZNO!

Zabranjuje se i smatra korištenjem nesukladnim s namjenom svako korištenje uređaja koje nije u skladu s njegovom namjenom.

Odbijamo bilo kakve žalbe upućene proizvođaču i/ ili njegovim opunomoćenicima zbog šteta prouzročenih korištenjem uređaja koje nije u skladu s njegovom namjenom.

Odgovornost za štete nastale tijekom korištenja uređaja na način koji nije u skladu s njegovom namjenom, snosi samo korisnik.

2. Opće informacije

2.1 Odgovornost proizvođača i jamstvo

Sve informacije koje sadrže upute za upotrebu, su dane uzimajući u obzir važeće propise, aktualno konstruktorsko i inženjersko znanje, a također naše dugogodišnje iskustvo.

Isto tako prijevodi uputa za upotrebu su napravljeni što točnije, no ne možemo preuzeti odgovornost za eventualne greške u prijevodu. Priložena njemačka verzija uputa za upotrebu je odlučujuća.

U slučaju narudžbe posebnih modela ili dodatnih opcija, te u slučaju upotrebe najnovijih tehničkih dostignuća, dobiveni uređaj može se razlikovati od objašnjenja i slika, koje sadrže ove upute za upotrebu.



OPREZNO!

Prije svih radnji vezanih za uređaj, a prije svega prije njegova pokretanja, pažljivo pročitajte te upute za uporabu!

Proizvođač **ne snosi odgovornost** za štete i kvarove nastale zbog:

- ne uvažavanja uputa za uporabu i čišćenje;
- nenamjenske uporabe ;
- pravljenja preinaka na uređaju;
- korištenja zamjenskih dijelova koji nemaju odobrenje proizvođača.

Zadržavamo pravo uvođenja tehničkih promjena na uređaju u svrhu njegovog usavršavanja i poboljšanja korisničkih karakteristika.

2.2 Zaštita autorskih prava

Dotične upute za upotrebu te tekstovi, slike, skice i drugi elementi podliježu zaštiti autorskih prava. Bez pismene suglasnosti proizvođača nije dozvoljeno kopiranje sadržaja uputa za upotrebu - u bilo kojem obliku obliku i na bilo koji način (uključujući i dijelove) te korištenje ili/i povjeravanje tog sadržaja trećim osobama. Zloupotreba podliježe obvezi isplate odštete. Pridržavamo mogućnost za daljnju zaštitu svojih prava.



NAPOMENA!

Podatke, tekstove, skice, slike i i druge opise, koje sadrže te upute za upotrebu, podliježu zaštiti autorskih prava te prava industrijskog vlasništva. Svaka zloupotreba se kažnjava.

2.3 Izjava o sukladnosti



Uređaj zadovoljava aktualno važeće norme te napatke Europske Unije. Gore navedeno potvrđujemo u Izjavi o sukladnosti WE. U slučaju potrebe rado ćemo Vam poslati odgovarajuću Izjavu o sukladnosti.

3. Transport, ambalaža i čuvanje

3.1 Kontrola transporta

Nakon primitka uređaja valja bez oklijevanja provjeriti ima li sve dijelove i da li je uređaj ostao neoštećen nakon transporta. U slučaju pronalaska vidljivih oštećenja nastalih u transportu, valja odbiti primitak uređaja ili ga primiti uvjetno.

Opseg oštećenja valja upisati u putne dokumente / putni list špeditera. Nakon toga izvršiti reklamacije.

Oštećenja koja nisu vidljiva, valja prijaviti odmah nakon njihovog pronalaska, jer se zahtjevi za odštetu mogu podnositi samo u predviđenom roku reklamacije.

3.2 Ambalaža

Molimo da ne bacate pakiranja od uređaja. Može biti potrebno za čuvanje uređaja, tijekom preseljenja ili za slanje uređaja u naš servis u slučaju nastanka bilo kakvih oštećenja. Prije stavljanja uređaja u pogon, valja potpuno skinuti unutarnje i vanjsko pakiranje.



Pri zbrinjavanju ambalaže treba poštovati lokalne važeće propise. Materijal za pakiranje koji se može ponovo iskoristiti, valja reciklirati.

Molimo provjeriti jesu li uređaj i dodaci u kompletu. Ako bilo koji dio nedostaje, molimo kontaktirajte naš Odjel za kontakte s klijentima.

3.3 Čuvanje

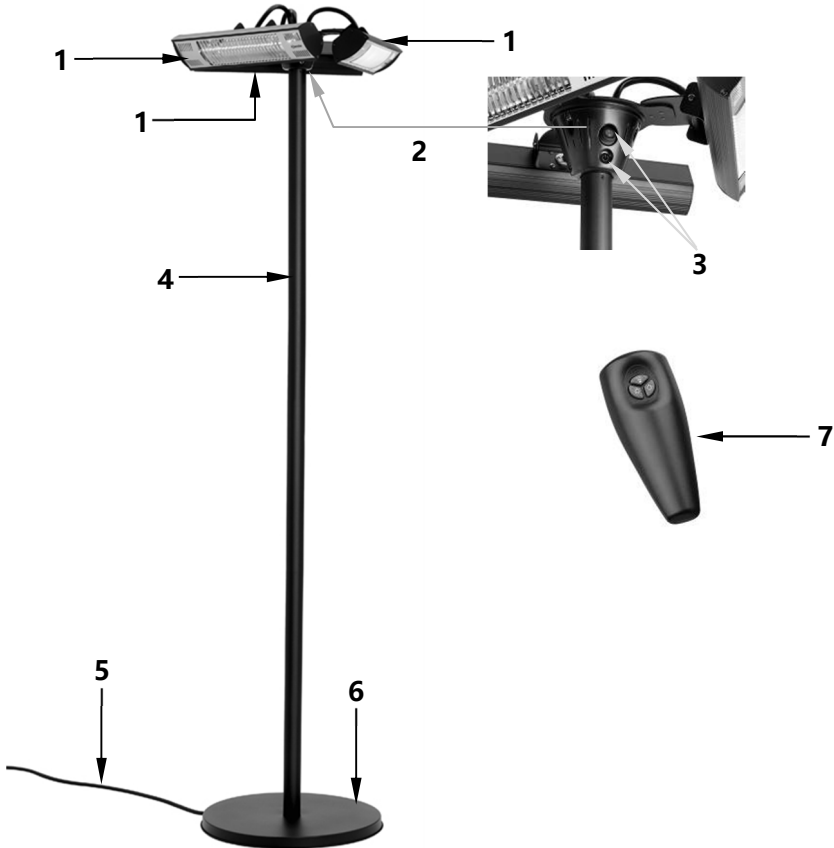
Ambalažu treba ostaviti zatvorenu sve do trenutka instalacije uređaja, a tijekom čuvanja treba se pridržavati oznaka vezanih uz način postavljanja i čuvanja ambalaže.

Zapakirane uređaje treba uvijek čuvati sukladno s niže navedenim uvjetima:

- ne držati na otvorenom,
- čuvati u suhoj prostoriji, zaštititi od prašine,
- ne izlagati djelovanju agresivnih sredstava,
- zaštititi od djelovanja sunčanih zraka,
- izbjegavati mehaničke udare,
- u slučaju duljeg čuvanja (preko tri mjeseca), redovito prekontrolirati stanje svih dijelova te ambalaže, u slučaju potrebe uređaj osvježiti i regenerirati.

4. Tehničke karakteristike

4.1 Pregled podsklopora uređaja



- 1 Grijaći reflektor (3)
- 2 Držač grijaćeg reflektora
- 3 Upravljačka ploča
- 4 Nosiva cijev
- 5 Mrežni kabel
- 6 Postolje
- 7 Daljinski upravljač

4.2 Tehnički podaci

Naziv	Grijaći reflektor ST3000 3-E360
Kat. br.:	825223
Materijal:	aluminij, lakiran čelik
Verzija:	<ul style="list-style-type: none">▪ Vrsta napajanja: električno▪ Izvor topline<ul style="list-style-type: none">- Infracrvena grijača cijev: 3 x 1 kW▪ Broj stupnjeva grijanja: 1▪ Radijus djelovanja: 12 m²▪ Stojeći uređaj▪ Upravljanje:<ul style="list-style-type: none">- Dodirno upravljanje (na uređaju)- Daljinski upravljač▪ Mogućnost korištenja 1, 2 ili 3 grijaće cijevi, po izboru▪ Uključno/isključna sklopka▪ Kontrolne lampice:<ul style="list-style-type: none">- Pripravnosti za rad- Grijanja
Vrsta zaštite:	IP55
Priključna snaga:	3 kW 220-240 V 50/60 Hz
Dimenzija:	Š 600 x D 600 x V 2120 mm
Težina:	19,7 kg
Mrežni kabel:	Duljina: 1,85 m, izlaz u postolju
Priloženi pribor:	1 daljinski upravljač

Zadržavamo pravo vršenja tehničkih izmjena!

5. Instalacija i korištenje

5.1 Instalacija

- Uređaj otpakirajte i odstranite cijeli pakirni materijal, u skladu s propisima vezanim za zaštitu okoliša. Provjerite je li isporuka kompletna.



OPREZNO!

Sa uređaja nikada ne skidajte tipsku pločicu niti sigurnosna upozorenja.

Montaža

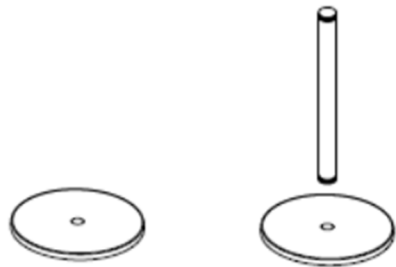


OPREZNO!

Grijaći reflektor priključite na električno napajanje tek nakon što završite cijelu montažu uređaja.

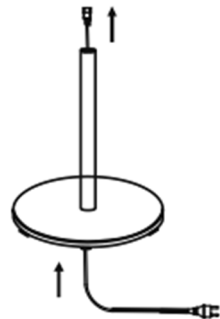
Korak 1:

Donji dio cijevi spojite s postoljem, na način da cijev uvrnete u postolje.



Korak 2:

Mrežni kabel provucite kroz postolje, kroz donju cijev, a nakon toga i kroz središnju i gornju cijev.



Korak 3:

Središnju cijev spojite s donjom cijevi postupkom uvrtanja.



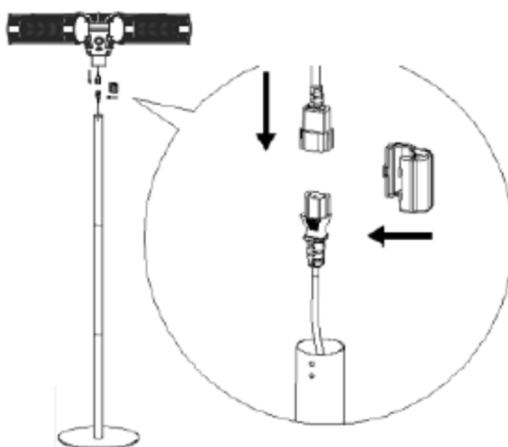
Korak 4:

Gornju cijev spojite sa središnjom cijevi postupkom uvrtanja.



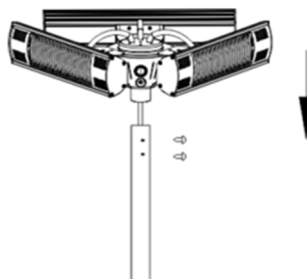
Korak 5:

Priključak mrežnog kabela spojite sa držačem grijaćih cijevi.



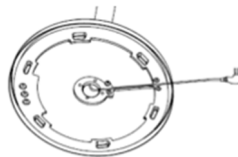
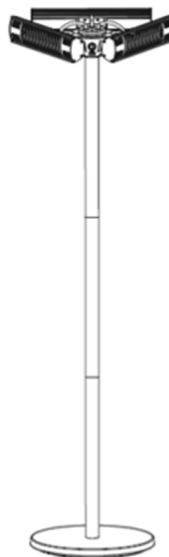
Korak 6:

Držač s tvornički montiranim grijaćim cijevima namjestite na gornju nosivu cijev i instalirajte pomoću isporučених vijaka 4x8 mm.



Korak 7:

Na donji dio postolja montirajte mrežni kabel pomoću isporučениh matica M4.

**Postavljanje uređaja**

- Nakon montaže uređaj postavite na ravnu, stabilnu površinu koja će izdržati njegovu težinu.
 - **Nikada** ne stavljajte uređaj na lako zapaljivu podlogu.
 - **Nikada** ne stavljate uređaj blizu otvorene vatre, električnih peći, peći za grijanje i drugih izvora topline.
 - Uređaj možete stavljati isključivo na mjesta s dobrom ventilacijom.
 - Uređaj ne stavljajte blizu bazena, ribnjaka, u kupaoni ili blizu tuša.
 - Po mogućnosti uređaj **ne** stavljajte u prolazu, kako biste izbjegli opasnost da se prevrne ako bi došlo do slučajnog udaranja grijaćeg reflektora.
 - Grijaći reflektor postavite na otvorenom ili u velikoj prostoriji, udaljen od zapreka kao što su grane ili druge predmete na koje može utjecati toplina.
-
- Uređaj ne postavljajte ispred zavjesa i /ili drugih lako zapaljivih predmeta, jer se mogu zapaliti.
 - Prilikom postavljanja uređaja zadržite barem 100 cm razmaka od zidova ili drugih predmeta i 30 cm razmaka od plafona (npr. u slučaju natkrovljene terase).
 - Provjerite jesu li grijaće cijevi udaljene od podloge za barem 1,8 m.
 - Uređaj ne stavljajte direktno ispod ili iznad nazidne utičnice.
 - Tijekom postavljanja uređaja imajte na pameti da mrežni kabel mora biti tako savinut da se spriječi opasnost od spoticanja ili omatanja (npr. djeca koja se igraju).
 - Uređaj postavite tako da imate lagan pristup utičnici kako biste u slučaju nužde mogli brzo isključiti iz napajanja.



NAPOMENA!

Uređaj je opremljen zaštitom koja automatski isključuje grijač ako dođe do udaranja ili prevrtanja grijaćeg reflektora (na primjer u slučaju kad ga prevrne vjetar). Nakon što uređaj podignete, morate ga ponovo pokrenuti.

Priključivanje



OPASNOST! Opasnost od strujnog udara!

U slučaju nepravilne instalacije uređaja može doći do povreda!

Prije instalacije usporedite podatke lokalne električne mreže s tehničkim podacima uređaja (vidite nazivnu tablicu). Uređaj priključite isključivo u slučaju kad se ti podaci potpuno podudaraju!

- Strujni krug električne utičnice mora biti osiguran s 16A. Uređaj uključujte isključivo u pojedinačnu uzemljenu utičnicu, ne upotrebljavajte nikakve razvodnike ni višekratne utičnice.

5.2 Rukovanje

- Prije prve uporabe uređaj očistite u skladu s uputama iz točke 6 „Čišćenje“.
- Uređaj uključite u pojedinačnu uzemljenu utičnicu.



UPOZORENJE! Opasnost od opekline!



Neki elementi grijaćeg reflektora mogu se jako zagrijati i uzrokovati nastanak opekline. Uređaj uvijek upotrebljavajte pod nadzorom, ako su u blizini djeca ili osobe s poteškoćama.

- Snagu toplinskog zračenja pojedinih grijaćih cijevi nije moguće reducirati: uključen grijaći reflektor grije punom snagom.

Uključivanje uređaja

pomoću upravljačkih elemenata na držaču grijaćih cijevi

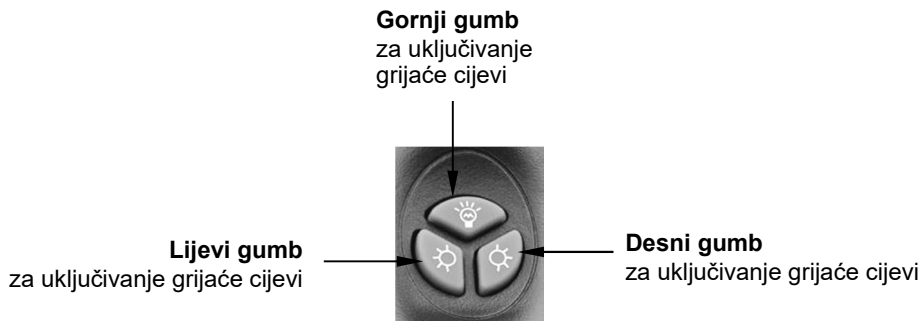


8		Uključno/isključna sklopka
9		Gumb

- Uključno/isključnu sklopku (8) postavite u položaj „I“, kako biste uključili uređaj. Gumb (9) počinje emitirati crveno svjetlo i signalizirati da je uređaj pripravan za rad.
- Pomoću gumba (9) ovisno o potrebama možete uključiti 1, 2 ili 3 grijaće cijevi:
 - Pritisnite gumb (9) jedanput kako biste uključili jednu grijaću cijev (1000W). Gumb (9) počinje emitirati plavo svjetlo ako je jedna od grijaćih cijevi uključena,
 - Pritisnite gumb (9) dva puta ako biste uključili drugu grijaću cijev (1000W);
 - Pritisnite gumb (9) tri puta kako biste uključili treću grijaću cijev (1000W);
 - Pritisnite gumb (9) četiri puta kako biste uključili sve tri grijaće cijevi. Uređaj će raditi sa snagom 3000 W.
- Kako biste isključili sve grijaće cijevi, ponovo četiri puta pritisnite gumb (9).
- Za kompletno isključivanje uređaja, uključno/isključnu sklopku (8) postavite u položaj „O“.

pomoću daljinskog upravljača

- U isporuci je jedan **daljinski upravljač**. Pomoću gumba na daljinskom upravljaču u svakom trenutku možete uključivati i isključivati grijaće cijevi, ovisno o potrebama.



- Uključno/isključnu sklopku (8) postavite u položaj „I“, kako biste uključili uređaj. Gumb (9) počinje emitirati crveno svjetlo i signalizirati da je uređaj pripravan za rad.
- Kako biste uključili jednu grijaću cijev reflektora, pritisnite bilo koji gumb na daljinskom upravljaču.
- Kako biste uključili dvije grijaće cijevi, pritisnite dva bilo koja gumba na daljinskom upravljaču.
- Pritisnite sva tri gumba na daljinskom upravljaču kako biste koristili sve tri cijevi reflektora.
- Kako biste isključili sve grijaće cijevi, ponovo pritisnite sva tri gumba na daljinskom upravljaču.
- Za kompletno isključivanje uređaja, uključno/isključnu sklopku (8) postavite u položaj „O“.

Promjena kuta nagiba



UPOZORENJE! Opasnost od opekлина!
Tijekom rada grijaći reflektor se jako zagrijava!
Nikada ne mijenjajte kut nagiba kad je uređaj uključen!

- Možete mijenjati kut nagiba pojedinih grijaćih cijevi (-40° do 80°).
- Prije nego promijenite kut nagiba, uređaj isključite i ostavite da se potpuno ohladi (15 min).
- Potrebnu grijaću cijev pomaknite prema gore ili dolje, sukladno potrebama.



Isključivanje uređaja

- Ako uređaj više ne koristite, isključite ga pomoću uključno/isključne sklopke (8) tako da je postavite u položaj „O“ i isključite iz električnog napajanja (izvucite utikač!).

6. Čišćenje i održavanje



UPOZORENJE!

Prije čišćenja uređaj isključite iz napajanja (izvadite utikač!) i ostavite da se ohladi.

Za čišćenje uređaja nikada ne koristite mlaz vode pod pritiskom!

Pazite da u uređaj ne dopre voda.



OPREZNO!

Za čišćenje uređaja ne upotrebljavajte nikakva agresivna sredstva, kao što su na primjer sprejevi za čišćenje, otapala, sredstva koja sadrže alkohol/benzin ili abrazivna sredstva.

Čišćenje

- Uređaj redovito čistite.
- Poslije rada uređaj obrišite navlaženom mekanom krpicom koja ne ostavlja vlakna. Nakon toga ga obrišite mekanom krpicom.
- Poslije duže uporabe na rešetkama i grijaćim cijevima se skuplja prašina. Odstranite prašinu pomoću kista s mekanom dlakom.

Održavanje

- Sve radove na održavanju ili popravljanju uređaja, uključujući i zamjenu infracrvenih grijaćih cijevi, može izvoditi samo kvalificirano osoblje.

Čuvanje uređaja.

- Ako planirate dužu pauzu u korištenju uređaja, očistite ga u skladu s gore navedenim opisom i čuvajte na suhom, čistom mjestu, zaštićenom od djelovanja mraza i sunca, van dohvata djece. Na uređaj ne stavljajte nikakve teške predmete.

7. Zbrinjavanje

Stari uređaji



Električni uređaji su označeni tim simbolom. Električne uređaje ne bacajte u kućni otpad. Ako uređaj se više ne može upotrebljavati, svaki potrošač je zadužen da ga odnese u sabirni centar za prihvatanje električnog otpada koje su odabrale mjesne službe.



NAPOMENA!

Električne uređaje treba na odgovarajući način koristiti i zbrinjavati kako bi se izbjegao negativni utjecaj na okoliš.

- Uređaj isključite iz napajanja i pomoću bočnih kliješta odstranite mrežni kabel.