

GN2110-R - GN1110-R - GN3110-R



305066 - 305067 - 305068

Bartscher GmbH
Franz-Kleine-Str. 28
D-33154 Salzkotten
Німеччина

Тел. +49 5258 971-0
Факс: +49 5258 971-120
Технічна допомога: +49 5258 971-197
www.bartscher.com



Версія: 1.0

Дата підготовки: 2023-05-24

Оригінальна інструкція з експлуатації

1	Безпека	2
1.1	Пояснення попереджувальних слів	2
1.2	Вказівки щодо безпеки	3
1.3	Використання за призначенням	8
1.4	Використання не за призначенням	8
2	Загальна інформація	9
2.1	Відповідальність та гарантія	9
2.2	Захист авторських прав	9
2.3	Декларація про відповідність	9
3	Перевезення, упаковка та зберігання	10
3.1	Контроль доступу	10
3.2	Упаковка	10
3.3	Зберігання	10
4	Технічні параметри	11
4.1	Технічні дані	11
4.2	Функції приладу	13
4.3	Перелік складових частин приладу	14
5	Встановлення і експлуатація приладу	17
5.1	Встановлення приладу	17
5.2	Експлуатація приладу	20
6	Чищення та технічне обслуговування	23
6.1	Інформація на тему безпеки під час чищення	23
6.2	Очищення	23
6.3	Техобслуговування	24
7	Утилізація	26



Перш ніж користуватися приладом, слід прочитати інструкцію з експлуатації приладу та зберігати її у доступному місці!

Ця інструкція з експлуатації описує встановлення, використання та ремонт приладу, служить важливим джерелом інформації і є посібником користувача. Ознайомлення та дотримання всіх вказівок з техніки безпеки та експлуатації приладу є умовою безпечної та правильної його роботи. Крім того, застосовуються положення щодо запобігання нещасних випадків, правила з охорони та гігієни праці та законодавчі норми, що діють у галузі використання пристрою.

Перед початком роботи з пристроєм, і, зокрема, перед введенням його в експлуатацію, будь ласка, прочитайте ці інструкції, щоб уникнути травм людей і пошкодження майна. Неправильне використання може призвести до пошкоджень.

Ця інструкція з експлуатації є невід'ємною частиною виробу і повинна зберігатися в безпосередній близькості від пристрою та бути доступною у будь-який час. Після передачі пристрою також слід передати цю інструкцію з експлуатації.

UK

1 Безпека

Прилад було виготовлено згідно з чинними технічними принципами. Однак пристрій може становити джерело небезпеки, якщо його використовувати неправильно або не за призначенням. Усі особи, які користуються пристроєм, повинні дотримуватися інформації, що міститься в цій інструкції з експлуатації, та дотримуватися вказівок на тему безпеки.

1.1 Пояснення попереджувальних слів

Важливі вказівки щодо безпеки експлуатації пристрою та попереджувальна інформація позначені в цій інструкції з експлуатації відповідними символами. Цих інструкцій слід суворо дотримуватися, щоб уникнути нещасних випадків, травм та пошкодження майна.



НЕБЕЗПЕКА!

Попереджувальне слово НЕБЕЗПЕКА попереджає про небезпеку, яка може призвести до серйозних травм або смертельних випадків, якщо їх не уникати.



ЗАСТЕРЕЖЕННЯ!

Попереджувальне слово **ЗАСТЕРЕЖЕННЯ** попереджає про загрози, які можуть призвести до середньої тяжкості травм або смертельних випадків, якщо їх не уникати.



ПОПЕРЕДЖЕННЯ!

Попереджувальне слово **ПОПЕРЕДЖЕННЯ** попереджає про загрози, які можуть призвести до легких або помірної тяжкості травм, якщо їх не уникати.

УВАГА!

Попереджувальне слово **УВАГА** вказує на можливі пошкодження майна, які можуть виникнути, якщо не дотримуватися вказівок на тему безпеки.

ПОВІДОМЛЕННЯ!

Символ **ПОВІДОМЛЕННЯ** ознайомлює користувача з додатковою інформацією та інструкціями щодо експлуатації пристрою.

UK

1.2 Вказівки щодо безпеки

Електричний струм

- Занадто висока напруга мережі або неправильна установка можуть призвести до ураження електричним струмом.
- Прилад можна підключати лише в тому випадку, якщо дані на номінальній табличці відповідають напрузі мережі.
- Щоб уникнути електричних коротких замикань, пристрій слід тримати в сухому стані.
- Якщо під час роботи виникають несправності, пристрій слід негайно відключити від джерела живлення.
- Не торкатися вилки пристрою мокрими руками.
- Ніколи не брати пристрій, якщо він упав у воду. Відразу відключити пристрій від джерела електричного живлення.
- Будь-які ремонтні дії та відкриття корпусу можуть виконуватися тільки спеціалістами та відповідними майстернями.
- Не переносити пристрій за допомогою приєднувального проводу.

- Не допускати контакту приєднувального проводу з джерелами тепла та гострими краями.
- Приєднувальний провід не можна згинати, стискати або зав'язувати.
- Приєднувальний кабель пристрою завжди має бути повністю розкрученим.
- Ніколи не слід класти пристрій або інші предмети на приєднувальний провід.
- Для того щоб відключити пристрій від джерела електричного живлення, слід завжди братися за вилку.
- Кабель живлення слід регулярно перевіряти на відсутність пошкоджень. Не використовуйте прилад із пошкодженим кабелем живлення. Якщо кабель пошкоджений, то з метою безпеки його замінити може тільки сервісний центр або кваліфікований електрик.

Горючі матеріали

- Ніколи не піддавати прилад впливу високої температури, наприклад, від плити, печі, відкритого вогню, приладів, що утримують тепло тощо.
- Регулярно чистити прилад, щоб уникнути небезпеки виникнення пожежі.
- Не накривати прилад, наприклад, алюмінієвою фольгою або серветками.
- Приладом слід користуватися тільки при використанні призначених для нього матеріалів та відповідних параметрів температури. Матеріали, харчові продукти та залишки їжі в приладі можуть загорітися.
- Ніколи не використовувати прилад поблизу горючих, легкозаймистих матеріалів, наприклад, бензин, спирт тощо. Високі температури призводять до випаровування цих матеріалів і в результаті контакту з джерелами запалювання вони можуть вибухнути.
- У кожному випадку перед початком відповідних дій з гасіння пожежі слід відключити прилад від джерела електричного живлення. Ніколи не гасити вогонь водою, коли прилад підключений до джерела електричного живлення. Після гасіння пожежі слід забезпечити достатню кількість свіжого повітря.

Гарячі поверхні

- Поверхні пристрою під час роботи нагріваються. Існує небезпека опіків. Висока температура також утримується після відключення.
- Не торкатися гарячих поверхонь пристрою. Слід користатися доступними елементами управління та ручками.
- Пристрій транспортувати та чистити лише після повного охолодження.
- Гарячі поверхні не обприскувати холодною водою або горючими рідинами.

Обслуговуючий персонал

- Прилад може обслуговувати тільки кваліфікований та підготовлений спеціалізований персонал.
- Цей пристрій не можуть обслуговувати особи (у тому числі діти) з обмеженими фізичними, сенсорними або розумовими здібностями або особи з обмеженим досвідом та/або обмеженими знаннями.
- Не залишати дітей без нагляду під час роботи приладу, щоб вони не гралися з ним і не вмикали його.

Експлуатація лише під наглядом

- Пристрій можна експлуатувати лише під наглядом.
- Слід завжди триматися в безпосередній близькості від пристрою.

UK

Неправильна експлуатація

- Неправильне або невідповідне за призначенням використання може призвести до пошкодження пристрою.
- Пристрій можна використовувати лише в тому випадку, якщо його технічний стан є безперечним і дозволяє безпечно працювати.
- Пристрій можна використовувати лише в тому випадку, якщо всі з'єднання виконані відповідно до чинних положень.
- Пристрій можна використовувати лише тоді, коли він чистий.
- Використовувати тільки оригінальні запчастини. Ніколи не слід намагатися самостійно ремонтувати пристрій.
- Не впроваджувати жодних змін та модифікацій у пристрій.

Залишкові ризики

Залишкові ризики, на які може наражатися обслуговуючий персонал:

Виконувана діяльність / посада оператора	Небезпечна ситуація та ризики	Можлива шкода
Використання пристрою	прямий або непрямий контакт зі струмопровідними частинами	ураження електричним струмом
Виймання приготованих продуктів з пристрою	контакт з гарячими ємностями, посудом	опіки
	контакт з гарячими поверхнями (нагрівачі, полиці, перекладини)	

Засоби індивідуального захисту

Використання засобів індивідуального захисту та одягу призначене для захисту певної частини тіла від конкретних небезпек, пов'язаних з роботою.

В принципі, вони повинні використовуватися тільки тоді, коли заходів щодо усунення небезпеки на джерелі недостатньо для усунення шкідливих речовин і частин і, таким чином, забезпечення безпеки і здоров'я працівника.

Використання обладнання передбачає використання наступних засобів індивідуального захисту:

Діяльність	Забезпечені засобами індивідуального захисту (ЗІЗ)	Відповідний стандарт
Виймання гарячих продуктів	Термозахисні рукавиці	EN 407
Механічне технічне обслуговування	Рукавиці для захисту від механічних ризиків	EN 388

Залежно від умов робочого середовища, в якому встановлено обладнання, наведений вище перелік не виключає можливої потреби в інших засобах індивідуального захисту.

Попереджувальні знаки на пристрої



НЕБЕЗПЕЧНА НАПРУГА

Небезпечна напруга всередині. Контакт призводить до ураження електричним струмом або опіків. Перед проведенням робіт з технічного обслуговування та ремонту пристрій необхідно відключити від мережі електроживлення.



ГАРЯЧА ПОВЕРХНЯ! НЕБЕЗПЕКА ОПІКІВ!

Цей символ позначає зони, які сильно нагріваються під час роботи. Не торкатися гарячих поверхонь або деталей.



РИЗИК ЗАЩЕМЛЕННЯ рухомими частинами

Не знімати кришку зони технічного обслуговування під час роботи.

ПОПЕРЕДЖЕННЯ!

Недотримання цих інструкцій може призвести до серйозних тілесних ушкоджень.

1.3 Використання за призначенням

Будь-яке відхилення від користування за прямим призначенням і/або інше використання приладу, ніж описано нижче, заборонено і вважається неправильним: використанням НЕ за цільовим призначенням.

Наступні види використання є використанням за призначенням:

- Зберігання в теплі їжі у відповідних контейнерах або тарілках.

1.4 Використання не за призначенням

Використання не за призначенням може призвести до серйозних травм людей та майна, спричинених електричною напругою, пожежею або ж високою температурою. За допомогою приладу можна виконувати лише роботи, описані в цій інструкції.

Наступні види використання не є використанням за призначенням:

- Нагрівання легкозаймистих, шкідливих для здоров'я, таких, що легко випаровуються або подібних продуктів або матеріалів.

2 Загальна інформація

2.1 Відповідальність та гарантія

Уся інформація та вказівки, що містяться в даній інструкції з експлуатації, були викладені з урахуванням діючих норм і правил, сучасної інженерії, та наших знань і багаторічного досвіду. У разі замовлення спеціальних моделей приладу або ж якихось додатків, а також у випадку застосування новітніх технологій, доставлений прилад за деяких обставин може відрізнятись від пояснень та рисунків, що містяться в даній інструкції з експлуатації.

Виробник **не несе відповідальності** за пошкодження та дефекти приладу внаслідок:

- недотримання вказівок,
- використання не за призначенням,
- впровадження технічних змін користувачем,
- використання незатверджених запчастин.

Ми залишаємо за собою право вносити технічні зміни в прилад для підвищення його продуктивності та вдосконалення.

2.2 Захист авторських прав

Дана інструкція з експлуатації приладу, а також тексти, рисунки, фотографії та інші елементи, що містяться в ній, захищені авторським правом. Без письмової згоди виробника забороняється відтворювати зміст інструкції з експлуатації приладу в будь-якій формі та будь-яким способом (включаючи її фрагменти), а також використовувати та / або передавати її зміст третій стороні. Порушення вищезазначеного тягне за собою зобов'язання сплатити компенсацію. Ми залишаємо за собою право на подальший розгляд претензій.

2.3 Декларація про відповідність

Прилад відповідає чинним стандартам та директивам Європейського Союзу. Це підтверджено Декларацією відповідності ЄС. В разі потреби ми з радістю надішлемо Вам потрібну декларацію про відповідність.

3 Перевезення, упаковка та зберігання

3.1 Контроль доступу

Після отримання негайно переконайтесь, що прилад є повністю укомплектований та чи його не було пошкоджено під час перевезення. У разі видимих пошкоджень товару під час перевезення відмовтеся від його прийняття або ж домовтеся про його умовне прийняття. На транспортних документах / накладній транспортної компанії слід вказати розмір шкоди та скласти рекламцію. Про приховані збитки слід повідомити одразу після їх виявлення, оскільки про відшкодування збитків можна зголосити лише у відповідний строк подання претензій.

У разі відсутності деталей або аксесуарів, зверніться, будь ласка, до нашого Відділу обслуговування клієнтів.

3.2 Упаковка

Не викидайте, будь ласка, картонну коробку від приладу. Вона може знадобитися для зберігання приладу під час переїзду або при його доставці до нашого сервісного центру у разі будь-яких пошкоджень.

Упаковка та окремі компоненти виготовлені з вторинних матеріалів. Це, зокрема: пластикова плівка та пакети, картонна упаковка.

Утилізуючи упаковку, треба дотримуватись правил, що діють у даній країні. Пакувальні матеріали, які можуть бути використані повторно, повинні підлягати вторинній переробці.

3.3 Зберігання

Упаковку слід зберігати закритою до часу встановлення приладу, а під час її зберігання слід дотримуватися інструкцій, розташованих назовні, щодо способу укладання та зберігання. Упаковку слід зберігати лише в наступних умовах:

- у закритих приміщеннях
- у сухому та вільному від пилу середовищі
- подалі від агресивних агентів
- в місці, захищеному від сонячних променів
- в місці, захищеному від механічних ударів.

У разі більш тривалого зберігання (понад три місяці) слід регулярно перевіряти стан усіх деталей та упаковки; При необхідності упаковку слід замінити.

4 Технічні параметри

4.1 Технічні дані

Версія / Характеристики 305066 / 305067 / 305068

- Регулювання температури: термостат
- Піддон для крапель для зволоження повітря: немає
- Тип опалення: сухе опалення
- Внутрішнє освітлення
- Освітлення: галогенні лампи
- Переднє скло:
 - закруглене
 - відкидне
- Вид скла:
 - одинарне скло
 - скління навколо
 - безпечне скло
- Вид дверцят:
 - 305067 – підйомні двері
 - 305066+305068 – 2 х розсувні двері
- Положення дверей: задня сторона
- Керування: ручка
- Контрольні лампочки:
 - нагрівання
 - режим роботи
- Властивості:
 - піддон для крапель
 - термометр
- **Не входить до комплекту поставки:** ємності GN

Ми залишаємо за собою право на внесення технічних змін!

Назва:	Теплова вітрина GN2110-R
№ арт.:	305066
Матеріал:	нержавіюча сталь, скло
Гастрономічний стандарт:	2 x 1/1 GN
Глибина ємності GN в мм:	40
Об'єм в л:	95
Діапазон температур від – до в °С:	30 - 110
Кількість полиць:	1
Тип полиці:	решітчаста рама, нержавіюча сталь
Розміри полиці (шир. x гл.) в мм:	580 x 325
Параметри підключення:	2,1 кВт 230 В 50/60 Гц
розміри:(шир. x гл. x вис.) в мм:	755 x 822 x 558
Вага в кг:	59,6

UK

Назва:	Теплова вітрина GN1110-R
№ арт.:	305067
Матеріал:	нержавіюча сталь, скло
Гастрономічний стандарт:	1 x 1/1 GN
Глибина ємності GN в мм:	40
Об'єм в л:	85
Діапазон температур від – до в °С:	30 - 110
Кількість полиць:	1
Тип полиці:	решітчаста рама, нержавіюча сталь
Розміри полиці (шир. x гл.) в мм:	350 x 325
Параметри підключення:	1,65 кВт 230 В 50/60 Гц
розміри:(шир. x гл. x вис.) в мм:	502 x 810 x 558
Вага в кг:	44,8

Технічні параметри

Назва:	Теплова вітрина GN3110-R
№ арт.:	305068
Матеріал:	нержавіюча сталь, скло
Гастрономічний стандарт:	1 x 1/1 GN
Глибина ємності GN в мм:	40
Об'єм в л:	185
Діапазон температур від – до в °С:	30 - 100
Кількість полиць:	1
Тип полиці:	решітчаста рама, нержавіюча сталь
Розміри полиці (шир. x гл.) в мм:	920 x 325
Параметри підключення:	3,65 кВт 230 В 50/60 Гц
розміри:(шир. x гл. x вис.) в мм:	1092 x 810 x 558
Вага в кг:	84,0

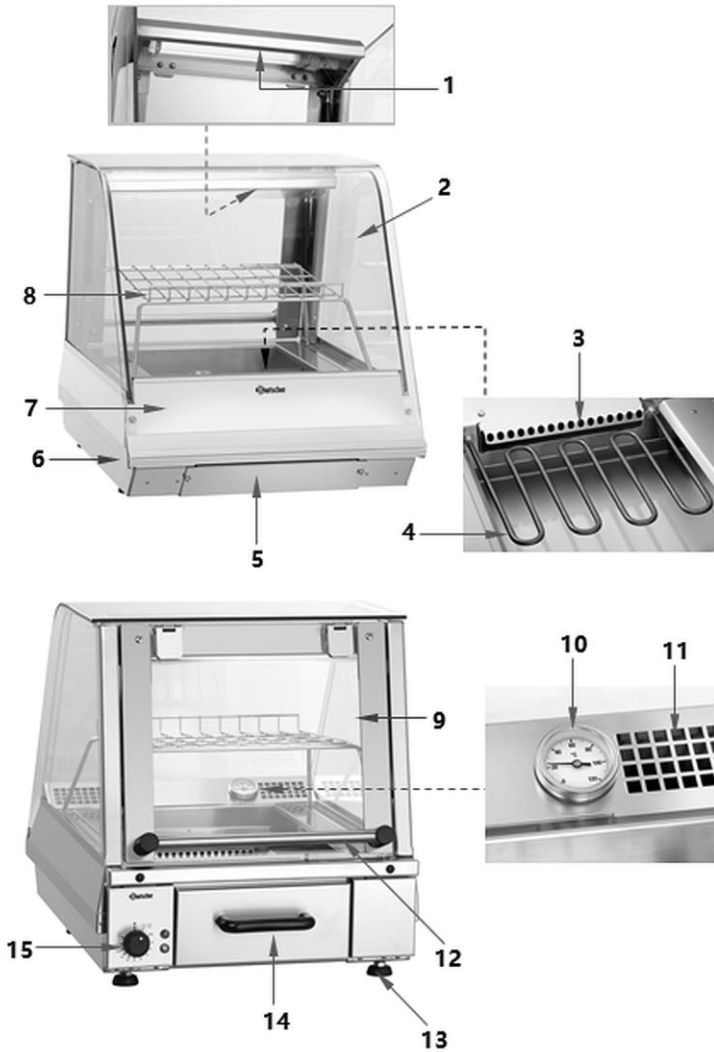
4.2 Функції приладу

Теплова вітрина призначена для підтримання готових страв у теплому стані при заданій температурі від 30 °С до 110 °С протягом бажаного періоду часу.

Індивідуальне оснащення ємностями GN і полицею дозволяє використовувати теплову вітрину з урахуванням індивідуальних потреб. Відкидне переднє скло та знімний піддон для крапель дозволяють легко очищати його від конденсату.

4.3 Перелік складових частин приладу

305067



UK

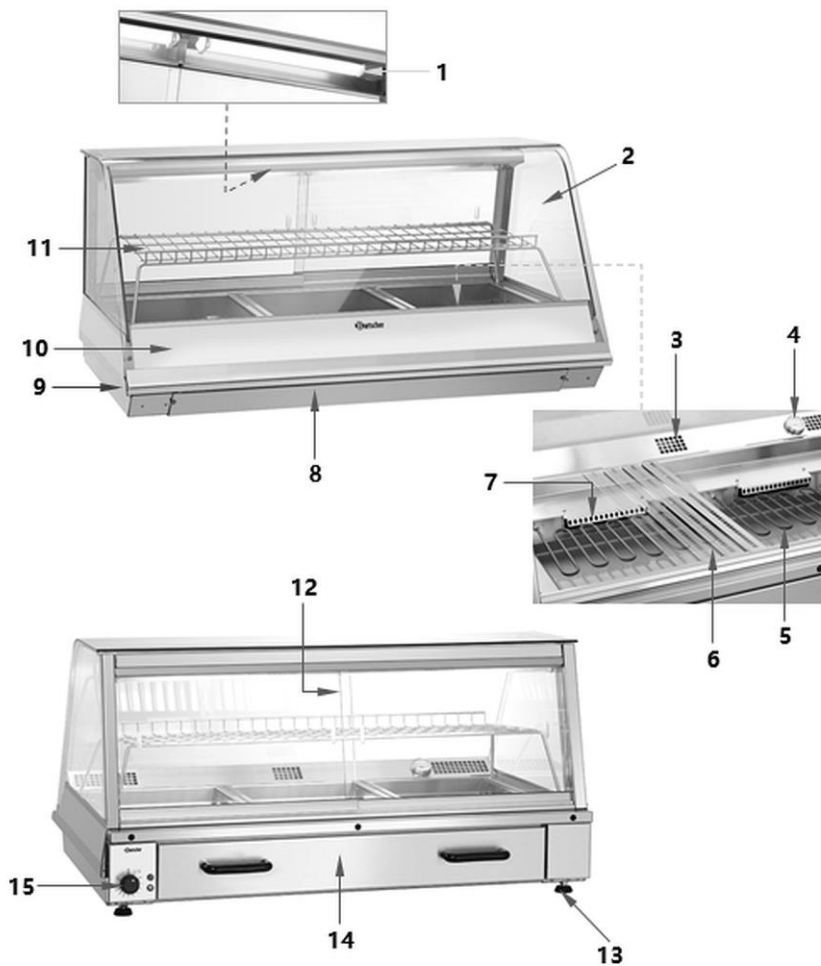
Рис. 1

Технічні параметри

Опис рис. 1

1. Внутрішнє освітлення
2. Переднє скло: закруглене
3. Отвори для подачі повітря
4. Нагрівач (1x)
5. Кришка зони технічного обслуговування
6. Корпус
7. Рекламно-цінова панель з підсвічуванням
8. Напрямна
9. Відкидні двері
10. Термометр
11. Вентиляційні отвори
12. Ручка відкидних дверцят
13. Ніжки (4x)
14. Піддон для крапель
15. Елемент керування

305066 / 305068



UK

Рис. 2

Опис рис. 2

1. Внутрішнє освітлення (2 світильника)
2. Переднє скло: закруглене
3. Вентиляційні отвори
4. Термометр
5. Нагрівач (2x)
6. Поперечини для ємностей GN
7. Отвори для подачі повітря
8. Кришка зони технічного обслуговування
9. Корпус
10. Рекламно-цінова панель з підсвічуванням
11. Напрямна
12. Розсувні двері (2x)
13. Ніжки (4x)
14. Піддон для крапель
15. Елемент керування

5 Встановлення і експлуатація приладу

5.1 Встановлення приладу



ОБЕРЕЖНО!

Неправильне встановлення, налаштування, експлуатація, технічне обслуговування або неправильне поводження з пристроєм можуть призвести до травм у людей та пошкодження майна.

Розташування та встановлення, а також ремонт можуть проводитися тільки уповноваженою технічною службою відповідно до чинного законодавства в даній країні.

ВКАЗІВКА!

Виробник не несе відповідальності або гарантій за пошкодження, пов'язані з недотриманням норм або неправильним способом монтажу.

Розпакування / встановлення

- Розпакувати пристрій та видалити усі зовнішні та внутрішні елементи упакування, а також захист на час транспорту.



ОБЕРЕЖНО!

Небезпека задушення!

Унеможливити дітям доступ до пакувальних матеріалів, таких як поліетиленові пакети та пінополістирольні елементи.

- Якщо на пристрої є захисна плівка, її слід зняти. Захисну плівку слід знімати повільно, щоб не залишився слід клею. Видалити залишки клею за допомогою відповідного розчинника.
- Слід поводитися обережно, щоб не пошкодити номінальну табличку та попереджувальні інструкції на пристрої.
- **Ніколи** не встановлюйте пристрій у вологому або мокрому середовищі.
- Пристрій повинен розташовуватися таким чином, щоб з'єднання були легко доступними для швидкого відключення, якщо виникне потреба.
- Пристрій слід розміщувати на поверхні з наступними властивостями:
 - рівна, з достатньою вантажопідйомністю, водостійка, суха і стійка до високих температур
 - досить велика, щоб можна було працювати з пристроєм без перешкод
 - легкодоступна
 - яка має хорошу вентиляцію.
- Дотримуватись відстані не менше 20 см від горючих стін та інших предметів.

Підключення до струму

- Переконайтесь, що технічні дані пристрої (див. номінальну табличку) відповідають технічним характеристикам локальної електромережі.
- Підключити пристрій до одинарної, правильно забезпеченої розетки із захисним контактом. Не підключати прилад до багатократної розетки.
- Приєднувальний провід прокласти так, щоб ніхто не міг ходити по ньому і не спотикатися, зачіплюючись за нього.
- Після електричного підключення переконайтесь, що напруга живлення під час роботи пристрою не відхиляється на $\pm 10\%$ від номінального значення, зазначеного на паспортній табличці.
- Для власної безпеки пристрій повинен бути правильно заземлений.
- Згідно з чинними нормами, для встановлення пристрою потрібен багатополюсний вимикач, який повинен бути розміщений між самим пристроєм і мережевою напругою з відстанню між контактами щонайменше 3 мм на полюс. Цей вимикач повинен бути легкодоступним.
- Використовується з'єднувальний кабель типу H07RN-F 3Gx2,5 мм² (305066+305068) або 3Gx1,5 мм² (305067), довжиною приблизно 2,8 метра. У разі заміни з'єднувального кабелю необхідно використовувати кабель з такими ж або кращими властивостями
- Заміна пошкодженого з'єднувального кабелю повинна виконуватися кваліфікованим техніком.
- Штепсельна вилка повинна бути легкодоступною для швидкого відключення від електромережі, якщо виникне така потреба.

5.2 Експлуатація приладу

Попереджувальні вказівки



ПОПЕРЕДЖЕННЯ!

Небезпека опіків!

Під час роботи корпус, скла і полиці сильно нагріваються, і залишаються гарячими протягом деякого часу після вимкнення.

Не торкатися гарячих елементів пристрою під час роботи або відразу після його вимкнення.

Під час використання посуд або контейнери сильно нагріваються.

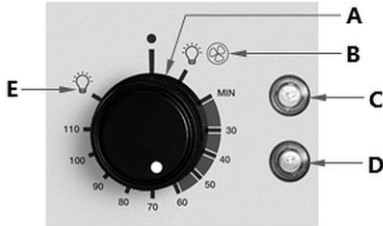
Для вийняття використовувати ганчірки для посуду або захисні рукавиці.

Перед використанням

1. Перед початком експлуатації пристрою, його слід очистити згідно з інструкціями, наведеними в розділі 6 «**Очищення**».
2. Ретельно висушити пристрій.
3. Знову встановити піддон для крапель конденсату в пристрій.

Запуск пристрою

1. Підключити пристрій до відповідної одинарної розетки.
2. Щоб запустити теплову вітрину за допомогою регулятора, виконати наступні налаштування.



3. Повернути ручку (A) в положення (B).

Загориться помаранчева контрольна лампочка (C), внутрішнє освітлення, освітлення рекламної та цінової панелей, а також почнеться внутрішня вентиляція.

Рис. 3

При подальшому повороті ручки (A) до бажаного значення температури (30 °C - 110 °C) вмикається нагрів, загоряється червоний індикатор нагріву (D), який залишається увімкненим до досягнення заданої температури.

При повороті ручки (A) в положення (E) увімкненими залишаться тільки світильники.

Температуру в тепловій вітрині можна виміряти на термометрі всередині пристрою.

УВАГА!

Згідно з чинними рекомендаціями, очікувана температура зберігання теплих страв становить від +60°C до +65°C.



Рис. 4

Підтримання страв теплими

1. Тим часом приготувати необхідну гарячу їжу і наповнити нею відповідні ємності GN або тарілки (сервірувальні тарілки тощо).
2. Розмістити страви на полиці або на підставці ємності GN.

Страви будуть зберігатися в теплі при обраній температурі протягом необхідного періоду часу. Якщо температура в тепловій вітрині впаде, нагрівач знову увімкнеться, і пристрій знову нагріється до заданої температури. Червона контрольна лампочка попереднього нагрівання (D) горить до досягнення заданої температури, а потім гасне.

3. За потреби вийняти посуд через підйомні або висувні дверцята на сторони користувача пристрою.



Рис. 5



Рис. 6

4. Подавати теплі страви.
5. Зачинити підйомні або розсунві двері, щоб обмежити втрату теплового повітря в тепловій вітрині.

Вимкнення пристрою

1. Якщо пристрій більше не буде використовуватися, вийняти з нього весь посуд.
2. Повернути ручку в положення ВИМК.
3. Відключити пристрій від мережі електроживлення, (вийняти вилку з розетки!).

6 Чищення та технічне обслуговування

6.1 Інформація на тему безпеки під час чищення

- Перед чищенням пристрій необхідно відключити від мережі живлення.
- Залишити пристрій для повного охолодження.
- Звертати увагу, щоб в пристрій не потрапляла вода. Не занурювати пристрій під час чищення у воду чи інші рідини. Для очищення пристрою не використовувати струмінь води під тиском.
- Не використовувати для очищення пристрою будь-які гострі або металеві предмети (ніж, виделка тощо). Гострі предмети можуть пошкодити пристрій і призвести до ураження електричним струмом, якщо він контактує з провідними частинами.
- Не використовувати для очищення будь-які абразивні чистячі засоби, що містять розчинники або їдкі чистячі засоби. Вони можуть пошкодити поверхню.

6.2 Очищення

1. Пристрій слід регулярно чистити в кінці робочого дня, якщо це потрібно також частіше, або коли пристрій не використовувався тривалий час.
2. Зняти всі ємності з стравами, перекладки для ємностей GN і полицю з пристрою.
3. Витягти піддон для крапель і спорожнити його.
4. Зняті деталі (перекладки для ємностей GN, полиця, піддон для крапель) та використані ємності GN очищати теплою водою з м'яким миючим засобом.
5. Очищені елементи прополоскати в чистій воді.
6. На завершення ретельно просушити всі очищені частини м'якою ганчіркою.
7. Ретельно протерти теплову вітрину всередині м'якою вологою ганчіркою. У разі необхідності можна використати м'який миючий засіб.
8. Витерти чистою вологою ганчіркою.

ПОПЕРЕДЖЕННЯ!

Небезпека ураження електричним струмом від струмопровідних частин пристрою!

Слід звернути увагу на те, щоб рідина не потрапляла на нагрівальні елементи та вентиляційні отвори всередині пристрою.

9. За необхідності підняти переднє скло для очищення (див. рис. нижче).

УВАГА!

Щоб уникнути можливого пошкодження скла та ручки, слід піднімати та опускати переднє скло повільно!



Рис. 7

10. Протерти зовнішнє скло і корпус пристрою м'якою вологою ганчіркою.
11. Протирати панель керування, з'єднувальний кабель і штекер можна лише злегка вологою ганчіркою.
12. На завершення ретельно просушити всі очищені поверхні м'якою ганчіркою.
13. Знову встановити зняті компоненти у пристрій
14. Якщо пристрій не буде використовуватися протягом тривалого періоду часу, очистити його, як описано вище, ретельно просушити і залишити дверцята підйомника або висувні дверцята відкритими, щоб у ньому не з'явилися неприємні запахи або пліснява.

6.3 Техобслуговування

- Для забезпечення тривалої працездатності пристрою необхідно регулярно (двічі на рік) виконувати наступні операції, які повинні виконуватися кваліфікованим персоналом:
 - перевірити електричні шнури на роз'ємах на предмет ослабленості;
 - перевірити роботу електричної системи. Якщо з'єднувальний кабель пошкоджено, його необхідно замінити з міркувань безпеки,
 - перевірити роботу термостата та зондів;

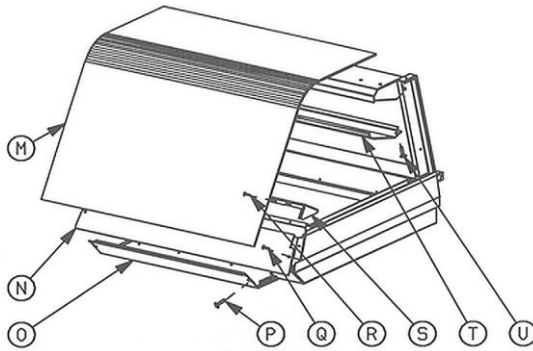


Рис. 8

- очищати кришку світильника (Т) (рис. 6), щоб підтримувати постійну потужність внутрішнього освітлення;
- очистити повітряну кришку вентилятора (S) і лопаті вентилятора; для цього необхідно підняти переднє скло (M), зняти рекламно-цінову панель (N), відкручуючи відповідні гвинти (Q), а потім відкрутити гвинти (R) з повітряної кришки вентилятора (S);
- щоб замінити лампу рекламно-цінової панелі, необхідно зняти переднє скло (M) і рекламно-цінову панель (N), відкручуючи відповідні гвинти (Q);
- для заміни ламп внутрішнього освітлення або відповідного стартера необхідно зняти кришку лампи (Т), відкручуючи гвинти (U);
- для заміни нагрівальних елементів, вентиляторів, дроселів ламп, стартерів ламп рекламно-цінової панелі необхідно зняти кришку сервісної зони (O), відкручуючи гвинти (P);
- щоб отримати доступ до терморегулятора і вимикача, необхідно зняти приборну панель, відкручуючи відповідні нижні гвинти.

UK

7 Утилізація

Електричні пристрої



Електричні прилади мають такий символ. Електричне обладнання повинно бути видалено і утилізовано належним і екологічним способом. Не можна утилізувати електричні прилади разом з побутовими відходами. Відключити пристрій від джерела живлення та видалити з нього приєднувальний кабель.

Електричне обладнання слід доставити до визначених пунктів збору.