

ST3000 3-E360



825223

ČESKY

Obsah

1. Bezpečnost	222
1.1 Informace týkající se návodu k obsluze	222
1.2 Bezpečnostní pokyny	223
1.3 Používání v souladu s určením	228
2. Obecné informace	229
2.1 Zodpovědnost výrobce a záruka	229
2.2 Ochrana autorských práv	229
2.3 Prohlášení o shodě	229
3. Přeprava, balení a skladování	230
3.1 Kontrola dodávky	230
3.2 Balení	230
3.3 Skladování	230
4. Technické parametry	231
4.1 Součásti zařízení	231
4.2 Technické údaje	232
5. Instalace a obsluha	233
5.1 Postavení a připojení	233
5.2 Obsluha	236
6. Čištění	239
7. Recyklace	240

Bartscher GmbH
Franz-Kleine-Straße 28
33154 Salzkotten
Německo

Tel.: +49 5258 971-0
Fax: +49 5258 971-120
Horká linka – technická pomoc: +49 5258 197-197
www.bartscher.com



Dříve než začnete používat zařízení, přečtěte si návod k obsluze a potom jej uschovejte na dostupném místě!

Tento návod k obsluze obsahuje popis instalace zařízení, jeho obsluhy a údržby a je důležitým zdrojem informací a rad.

Podmínkou pro bezpečné a správné zacházení se zařízením je seznámit se se všemi pokyny týkajícími se bezpečnosti a obsluhy obsaženými v tomto návodu a dodržovat je.

Kromě toho je nutno respektovat lokální předpisy ohledně prevence úrazů a zásady BHP.

Návod k obsluze je nedílnou součástí zařízení a je nutno jej uchovávat v blízkosti zařízení, aby k němu měly stálý přístup osoby, které zařízení instalují, provádějí údržbářské práce, zařízení obsluhují nebo čistí.

Pokud zařízení bude používat třetí osoba, tehdy jí předejte také tento návod k obsluze.

1. Bezpečnost

Zařízení bylo vyrobeno na základě aktuálních uznávaných technických principů.

Zařízení však může být nebezpečné, pokud je používáno nesprávně nebo v rozporu s jeho určením.

Všechny osoby, které používají zařízení, musí dodržovat pokyny a doporučení obsažené v návodu k obsluze.

1.1 Informace týkající se návodu k obsluze

Důležité pokyny týkající se bezpečnosti a technických otázek jsou v tomto návodu k obsluze označeny příslušnými symboly. Je nutno tyto pokyny přísně dodržovat, aby bylo zabráněno případným nehodám, škodám na životě a zdraví osob a věcným škodám.



NEBEZPEČÍ!

Tento symbol označuje přímé nebezpečí, jehož následkem může být těžký tělesný úraz nebo smrt.



VÝSTRAHA!

Tento symbol označuje nebezpečné situace, které mohou vést k těžkému tělesnému úrazu nebo smrti.

**HORKÝ POVRCH!**

Symbol upozorňuje na horký povrch zařízení během provozu.
Podceňování výstrahy hrozí opařením!

**OPATRŇĚ!**

Tento symbol označuje možnost vzniku nebezpečných situací, které mohou vést k lehkým úrazům nebo poškození, vadnému fungování a/nebo zničení zařízení.

**POKYN!**

Tento symbol označuje rady a informace, které je třeba dodržovat, aby práce zařízení byla efektivní a bezporuchová.

1.2 Bezpečnostní pokyny

**VÝSTRAHA!**

Před zprovozněním zařízení si pečlivě přečtěte následující bezpečnostní pokyny a návod.

Nedodržování návodu a podceňování bezpečnostních pokynů může způsobit úraz elektrickým proudem, vážné zranění a požár.

- Zařízení smí používat děti starší 8 let a také osoby se sníženými fyzickými, smyslovými nebo duševními schopnostmi, s nedostatečnými zkušenostmi a znalostmi, pokud budou pod dohledem nebo byly poučeny o bezpečném používání zařízení a pochopily z toho vyplývající nebezpečí.

Děti nenechávejte bez dozoru dospělých, mějte jistotu, že si nehrají se zařízením.

Čištění a údržbu nesmí provádět děti bez dohledu.

- Děti do 3 let se musí nacházet v bezpečné vzdálenosti od zařízení, ledaže jsou pod trvalým dohledem.

Děti ve věku od 3 do 8 let mohou zapínat a vypínat zařízení pouze tehdy, když jsou pod dohledem a byly poučeny o bezpečné obsluze zařízení a pochopily z toho vyplývající nebezpečí, za předpokladu, že zařízení je správně postaveno nebo nainstalováno.

Děti ve věku od 3 do 8 let nesmí vkládat zástrčku do síťové zásuvky, seřizovat zařízení, čistit jej a provádět údržbu.

- Toto zařízení není vybaveno termostatem upravujícím teplotu. Zařízení nepoužívejte v malých místnostech, kde se zdržují osoby, které nejsou schopny samostatně odejít z místnosti, ledaže je během provozu zařízení zajištěn trvalý dohled.
- Toto zařízení nepoužívejte s programátorem, časovačem, samostatným dálkovým ovládním nebo jiným zařízením, které automaticky zapíná zářiče, protože existuje nebezpečí požáru, pokud je zářič zakrytý nebo špatně postavený.
- Zařízení nenechávejte zapnuté nebo bez dohledu, zejména když se v blízkosti zdržují děti a/nebo zvířata.
- Zařízení nevystavujte vibracím nebo otřesům.
- Zařízení můžete provozovat pouze v dokonalém technickém stavu nevzbuzujícím pochybnosti a bezpečném pro používání. V případě funkčních poruch odpojte zařízení od elektrického napájení (vytáhněte zástrčku ze zásuvky) a zavolejte servis.

- Zabraňte dětem v přístupu k obalovým materiálům, jako jsou plastové sáčky nebo polystyrénové prvky. **Nebezpečí udušení!**
- Údržbu a opravy mohou provádět pouze kvalifikovaní odborníci s použitím originálních náhradních dílů a příslušenství.
Nezkoušejte nikdy provádět sami opravy na přístroji!
- Nesmí se používat takové příslušenství nebo náhradní díly, které nejsou doporučovány výrobcem. Může to vést ke vzniku pro uživatele nebezpečných situací, zařízení se může poškodit nebo způsobit škody na zdraví a životě osob, navíc to má za následek ztrátu možnosti uplatňování nároků ze záruky.
- Za účelem zabránění vzniku případného nebezpečí a zajištění optimální funkce je zakázáno provádět jakékoli změny nebo úpravy zařízení bez výslovného souhlasu výrobce.



NEBEZPEČÍ! Nebezpečí úrazu elektrickým proudem!

Abyste zabránili nebezpečí, dodržujte níže uvedené bezpečnostní pokyny.

- Dohlédněte na to, aby síťový kabel nepřišel do styku s tepelnými zdroji nebo ostrými hranami. Síťový kabel nesmí volně viset ze stolu nebo jiné plochy. Dávejte pozor, aby nikdo nestoupl na kabel nebo o něj nezakopl.
- Síťový kabel nesmí být zalomený, zauzlený, musí být vždy zcela rozvinutý. Na síťový kabel nikdy nestavějte zařízení nebo jiné předměty.
- Napájecí kabel nezakrývejte. Napájecí kabel se nesmí nacházet v pracovní oblasti.
- Síťový kabel nikdy neovíjete kolem teplometu.

- Síťový kabel pravidelně kontrolujte z hlediska poškození. Zařízení nepoužívejte s poškozeným síťovým kabelem. Pokud je kabel poškozen, pak aby se zabránilo nebezpečí, dejte jej vyměnit kvalifikovanému elektrikáři nebo servisu.
- Napájecí kabel vždy odpojujte ze zásuvky pouze tažením za zástrčku.
- Zařízení nikdy nepřenášejte, nepřesouvejte ani nezvedejte za napájecí kabel.
- V žádném případě neotevírejte kryt zařízení. V případě porušení elektrických kontaktů nebo úpravy elektrické nebo mechanické konstrukce může vzniknout **nebezpečí úrazu elektrickým proudem**.
- Do otvorů zařízení nevkládejte žádné cizí předměty, protože by mohlo dojít k úrazu elektrickým proudem a poškození zařízení.
- Dokonce i když je zařízení voděodolné, nepoužívejte jej v dešti nebo ve vlhkých podmínkách.
- Zařízení nevystavujte přímému proudu vody.
- Zařízení, síťový kabel a zástrčku nikdy neponořujte do vody nebo jiných tekutin.
- Nesmí se používat žádné leptavé čisticí prostředky a je nutno dávat pozor na to, aby se do zařízení nedostala voda.
- Zařízení nikdy **neobsluhujte** vlhkýma rukama nebo když stojíte na mokré podlaze.
- Zástrčku vytáhněte ze zásuvky,
 - jestliže zařízení nepoužíváte,
 - jestliže se během provozu vyskytne porucha,
 - před čištěním zařízení.



HORKÝ POVRCH! Nebezpečí popálení!

Abyste zabránili nebezpečí, dodržujte níže uvedené bezpečnostní pokyny.

- Během provozu se kryt a ochranný mřížka teplometu silně zahřívají. Teplometu se nikdy nedotýkejte během provozu nebo ihned po vypnutí. Zařízení před čištěním nebo přenesením nechte zcela vychladnout.



VÝSTRAHA! Nebezpečí požáru nebo výbuchu!

Abyste zabránili nebezpečí, dodržujte níže uvedené bezpečnostní pokyny.

- Zařízení nepoužívejte v blízkosti zásobníků s plynem, benzinem, barvami, lihem a alkoholem nebo snadno hořlavých předmětů. Vysoká teplota může způsobit jejich odpařování a při styku s hořlavými zdroji může dojít k vyhoření, a v následku k osobním a věcným škodám.
- Infračervený topný zářič je určen pouze pro domácí použití. Zařízení nikdy nepoužívejte ve sklenících, hospodářských budovách nebo podobných budovách, protože se tam nejčastěji nacházejí snadno hořlavé předměty nebo je tam mnoho prachu, který může být také nebezpečný.
- Na zařízení **nikdy** nesušte oděvy, ručníky nebo podobné věci.
Nebezpečí přehřátí a požáru!

- V případě požáru, před zahájením hašení, vytáhněte zástrčku ze zásuvky. **Upozornění: Nikdy nehaste oheň vodou, když je zástrčka vložena do zásuvky. Nebezpečí úrazu elektrickým proudem!**
Zajistěte dostatečný přívod čerstvého vzduchu.

1.3 Používání v souladu s určením

Bezpečnost provozování zařízení je zaručena pouze při používání shodném s určením, podle údajů uvedených v návodu k obsluze.

Všechny technické zásahy a také montáž a údržbu může provádět pouze kvalifikovaný servis.

Teplomet je určen pro vnitřní i venkovní použití a může se používat venku a v uzavřených prostorách pod podmínkou dodržování bezpečnostních pokynů uvedených v tomto návodu.



OPATRNĚ!

Používání zařízení pro účely lišící se od jeho původního určení je zakázáno a považováno za používání v rozporu s jeho určením.

Jakékoliv nároky vůči výrobcí a / nebo jeho zmocněncům z titulu škod vzniklých v důsledku používání zařízení v rozporu s jeho určením jsou vyloučeny.

Zodpovědnost za škody vzniklé při používání zařízení v rozporu s jeho určením nese pouze a výhradně uživatel.

2. Obecné informace

2.1 Zodpovědnost výrobce a záruka

Veškeré informace obsažené v tomto návodu k obsluze byly sestaveny na základě závazných předpisů, aktuálních konstrukčních, inženýrských a našich znalostí a také našich dlouhodobých zkušeností. Rovněž překlady návodu k obsluze byly provedeny s maximální pečlivostí.

Nemůžeme však převzít zodpovědnost za případné chyby v překladech. Rozhodující verzí je přiložený návod k obsluze v německém jazyce.

Při objednávce speciálních modelů nebo doplňkových možností a při využití nejnovějších technických výtvarků se dodané zařízení může lišit od vysvětlivek a kreseb obsažených v tomto návodu k obsluze.



OPATRŇ!

Před zahájením veškerých činností souvisejících se zařízením, zejména před jeho uvedením do provozu, si pozorně přečtete tento návod k obsluze!

Výrobce **nenese odpovědnost** za závady a poruchy vyplývající z:

- nedodržování pokynů týkajících se obsluhy a čištění;
- používání neshodného s určením;
- provádění změn uživatelem;
- používání nedovolených náhradních dílů.

Vyhrazujeme si právo provádět technické změny u produktu za účelem zlepšení uživatelských vlastností zařízení a jeho zdokonalování.

2.2 Ochrana autorských práv

Tento návod k obsluze a v něm obsažené texty, kresby, fotografie a jiné prvky jsou chráněny autorským právem. Je zakázáno rozmnožovat obsah návodu k obsluze (i jeho jednotlivých částí) v jakémkoliv podobě a jakýmkoli způsobem a využívat a / nebo předávat jeho obsah třetím osobám bez předchozího písemného souhlasu výrobce. V případě porušení výše jmenovaného zákazu bude uplatňován nárok na vyplacení odškodného. Vyhrazujeme si právo uplatňovat i jiné nároky.



POKYN!

Údaje, texty, kresby, fotografie a jiné popisy obsažené v tomto návodu jsou chráněny autorským právem a právem průmyslového vlastnictví. Každé jejich zneužití je trestné.

2.3 Prohlášení o shodě



Zařízení splňuje aktuální závazné normy a směrnice Evropské unie. Výše uvedené potvrzujeme v ES prohlášení o shodě. V případě potřeby Vám rádi příslušné prohlášení o shodě zašleme.

3. Přeprava, balení a skladování

3.1 Kontrola dodávky

Po obdržení dodávky je nutno neprodleně zkontrolovat, zda je zařízení kompletní a zda nebylo poškozeno během přepravy. V případě zjištění viditelných poškození způsobených přepravou je nutno odmítnout převzetí zařízení nebo provést podmíněčné převzetí. Rozsah škody je nutno zapsat do přepravních dokumentů / přepravního listu dopravce. Následně je nutno nahlásit reklamaci.

Skrytá poškození je nutno nahlásit neprodleně po jejich zjištění, protože nároky na odškodnění lze uplatňovat pouze v rámci termínů závazných po reklamaci.

3.2 Balení

Nevyhazujte krabici, do které je zařízení zabaleno. Může se hodit k přechovávání zařízení, při stěhování nebo vyslání zařízení do našeho servisu v případě výskytu eventuálních poškození. Před uvedením zařízení do provozu je nutno zcela odstranit vnější a vnitřní obalový materiál.



Při recyklaci balení je nutno dodržovat předpisy závazné v příslušné zemi. Obalový materiál vhodný k opětovnému použití je nutno recyklovat.

Přesvědčte se prosím, zda zařízení a příslušenství je kompletní. Pokud chybí nějaké součásti, kontaktujte se s naším zákaznickým oddělením.

3.3 Skladování

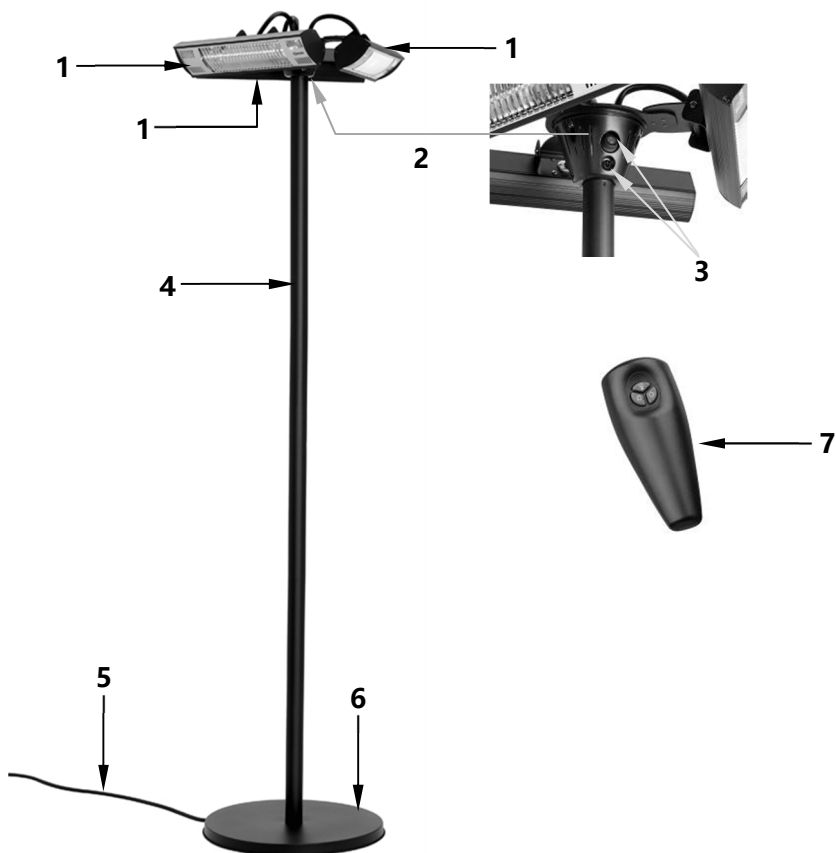
Balení musí zůstat uzavřené až do okamžiku instalace zařízení, při uchovávání je nutno se řídit značkami týkajícími se způsobu umístění a skladování balení.

Zabalené zařízení je nutno uchovávat vždy v souladu s níže uvedenými podmínkami:

- neskladovat na volném povětří,
- skladovat v suchu a chránit před prachem,
- nevystavovat působení agresivních prostředků,
- chránit před působením slunečních paprsků,
- zabránit mechanickým šokům,
- v případě dlouhodobějšího skladování (déle než tři měsíce) pravidelně kontrolovat stav všech součástí a balení, v případě nutnosti zařízení obnovit a opravit.

4. Technické parametry

4.1 Součásti zařízení



- 1 Terasový zářič (3)
- 2 Držák zářičů
- 3 Ovládací panel
- 4 Stojatá trubka
- 5 Napájecí kabel
- 6 Podstavec
- 7 Dálkový ovladač

4.2 Technické údaje

Název	Teplomet ST3000 3-E360
Č. art.:	825223
Materiál:	hliník, ocel, lakovaný
Provedení:	<ul style="list-style-type: none">▪ Druh napájení: elektrické▪ Zdroj tepla<ul style="list-style-type: none">- Infračervené topné trubice: 3x 1 kW▪ Počet stupňů vyzařování: 1▪ Oblast dosahu: 12 m²▪ Stojící zařízení▪ Ovládání:<ul style="list-style-type: none">- Dotykové ovládání (na zařízení)- Dálkový ovladač▪ Možnost používání 1, 2 nebo 3 zářičů volitelně▪ Přepínač ZAP/VYP▪ Kontrolky:<ul style="list-style-type: none">- Pohotovostní režim- Vyzařování
Stupeň krytí:	IP55
Příkon/napětí:	3 kW 220-240 V 50/60 Hz
Rozměry:	š 600 x h 600 x v 2120 mm
Hmotnost:	19,7 Kg
Napájecí kabel:	Délka: 1,85 m, výstup v podstavci
Příslušenství:	1 dálkový ovladač

Technické změny vyhrazeny!

5. Instalace a obsluha

5.1 Instalace

- Zařízení vybalte a odstraňte veškerý obalový materiál v souladu s předpisy o ochraně životního prostředí. Zkontrolujte úplnost dodávky.



OPATRŇĚ!

Nikdy neodstraňujte ze zařízení typový štítek a varovná označení.

Montáž

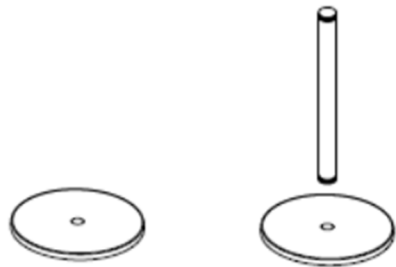


OPATRŇĚ!

Teplomet připojte k elektrickému napájení teprve po ukončení celé montáže.

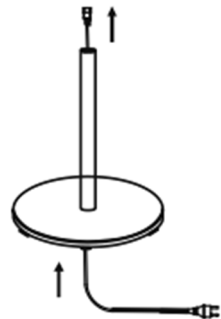
Krok 1:

Spodní trubku spojte s podstavcem tak, že ji do něj zašroubujete.



Krok 2:

Protáhněte napájecí kabel podstavcem, spodní trubkou a pak prostřední a horní trubkou.



Krok 3:

Sešroubujte prostřední trubku se spodní trubkou.



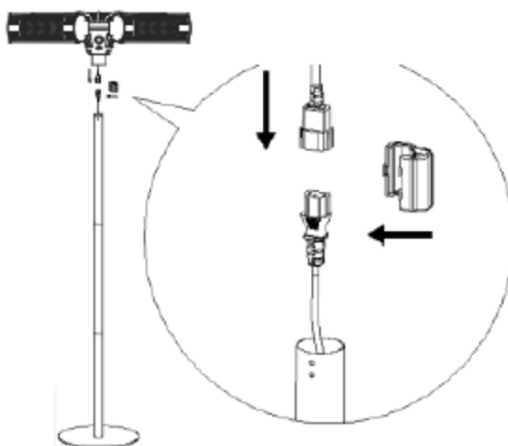
Krok 4:

Sešroubujte horní trubku s prostřední trubkou.



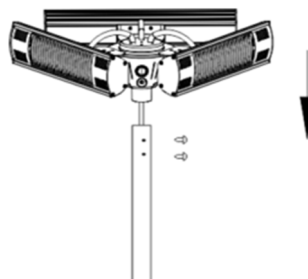
Krok 5:

Připojte zástrčku napájecího kabelu k zásuvce držáku topných zářičů.



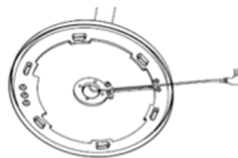
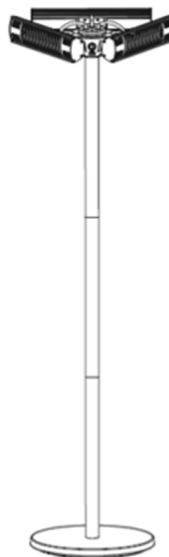
Krok 6:

Nasaďte úchyt s namontovanými topnými zářiči na horní trubku a připevněte pomocí přiložených šroubů 4x8 mm.



Krok 7:

Přípevněte napájecí kabel pomocí přiložených matic M4 na spodní stranu podstavce.

**Umístění**

- Po montáži postavte zařízení na rovný pevný povrch, který udrží hmotnost zařízení.
 - Zařízení **nikdy** nestavějte na hořlavý povrch.
 - Zařízení **nikdy** nestavějte v blízkosti otevřeného ohně, elektrických kamen, topných kotlů a jiných tepelných zdrojů.
 - Zařízení stavějte pouze do dobře větraných prostor.
 - Zařízení neumísťujte v blízkosti bazénu nebo rybníka, v koupelně nebo ve sprše.
 - Zařízení **nestavějte** do průchodů, aby se nepřevrátilo při náhodném dotknutí se terasového zářiče.
 - Teplomet postavte venku nebo na velké otevřené prostranství bez překážek, jako jsou větve nebo předměty, na které může mít vliv teplo.
-
- Zařízení nestavějte před záclony a/nebo jiné hořlavé předměty, protože hrozí nebezpečí požáru.
 - Při postavení dodržujte minimální vzdálenost 100 cm do stěn nebo jiných předmětů a 30 cm od stropu (např. v případě zastřešené tarasy).
 - Ujistěte se, že topné zářiče jsou vzdáleny od povrchu alespoň 1,8 m.
 - Zařízení nestavějte přímo pod nebo nad nástěnnou síťovou zásuvku.
 - Pamatujte na to, abyste uložili napájecí kabel tak, aby o něj nemohl nikdo zakopnout nebo se o něj zachytit (např. hrající si děti).
 - Zařízení postavte tak, aby síťová zástrčka byla přístupná, bude-li třeba rychle odpojit zařízení od elektrického napájení.



POKYN!

Zařízení je vybaveno ochranou, která automaticky vypne topné články při nárazu nebo převrácení teplometu (např. silným nárazem větru). Zařízení po zvednutí musíte znovu zapnout.

Připojení



NEBEZPEČÍ! Nebezpečí úrazu elektrickým proudem!
V případě nesprávné instalace zařízení může způsobit fyzická poranění!

Před instalace zařízení je nutno porovnat parametry proudu místní sítě s parametry pro napájení zařízení (viz popisný štítek). Zařízení je možno zapojit pouze v případě, že se výše uvedené údaje navzájem shodují!

- Zásuvkový obvod musí být jištěn pojistkou 16A. Zařízení připojujte pouze do samostatné zásuvky s ochranným kolíkem; nepoužívejte rozbočovače a vícenásobné zásuvky.

5.2 Obsluha

- Zařízení před prvním použitím vyčistěte podle pokynů uvedených v kapitole 6 „Čištění“.
- Zástrčku vložte do samostatné, uzemněné zásuvky.



VÝSTRAHA! Nebezpečí popálení!



Některé části teplometu se mohou silně zahřívát a způsobit popáleniny. Zařízení vždy používejte pod dohledem, když jsou přítomny děti nebo ohrožené osoby.

- Záření z jednotlivých topných zářičů nelze snížit: zapnutý teplomet hřeje na plný výkon.

Zapněte zařízení

pomocí ovládacích prvků na držáku topných zářičů

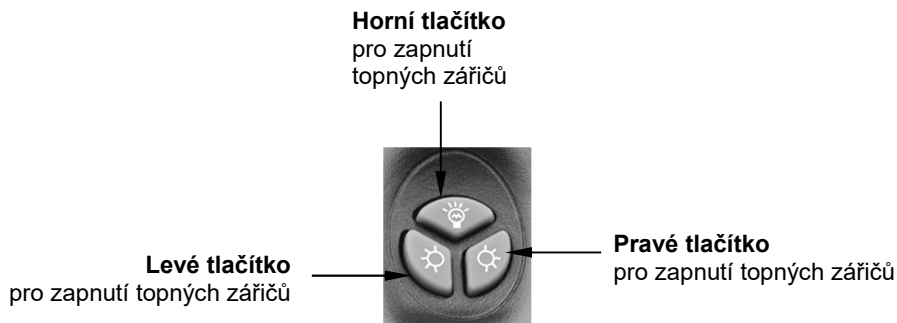


8		Přepínač ZAP/VYP
9		Tlačítko

- Stiskněte přepínač (8) do polohy „I“, abyste zapnuli zařízení. Tlačítko (9) se rozsvítí červeně a indikuje připravenost zařízení k provozu.
- Pomocí tlačítka (9) můžete zapnout, podle potřeby, 1, 2 nebo 3 topné zářiče:
 - dotkněte se tlačítka (9) jednou, abyste zapnuli topný zářič (1000 W). Tlačítko (9) se rozsvítí modře, když je zapnutý jeden topný zářič,
 - dotkněte se tlačítka (9) dvakrát, abyste zapnuli druhý topný zářič (1000 W);
 - dotkněte se tlačítka (9) třikrát, abyste zapnuli třetí topný zářič (1000 W);
 - dotkněte se tlačítka (9) čtyřikrát, abyste zapnuli všechny tři topné zářiče. Zařízení pracuje s příkonem 3000 W.
- Chcete-li vypnout všechny topné zářiče, opět se dotkněte čtyřikrát tlačítka (9).
- Chcete-li zařízení úplně vypnout, stiskněte přepínač (8) do polohy „O“.

pomocí dálkového ovladače

- V sadě je přiložen jeden **dálkový ovladač**. Pomocí tlačítek na ovladači můžete kdykoli zapnout nebo vypnout topné zářiče podle potřeb.



- Stiskněte přepínač (8) do polohy „I“, abyste zapnuli zařízení. Tlačítko (9) se rozsvítí červeně a indikuje připravenost zařízení k provozu.
- Chcete-li používat teplomet s jedním zářičem, stiskněte libovolné tlačítko na ovladači.
- Chcete-li používat teplomet se dvěma zářiči, stiskněte dvě libovolná tlačítka na ovladači.
- Stiskněte všechna tři tlačítka na ovladači, abyste mohli používat teplomet se třemi topnými zářiči.
- Chcete-li vypnout všechny topné zářiče, opět stiskněte všechna tři tlačítka na ovladači.
- Chcete-li zařízení úplně vypnout, stiskněte přepínač (8) do polohy „O“.

Změna úhlu sklonu



VÝSTRAHA! Nebezpečí popálení!
Teplomet se během provozu silně zahřívá!
Nikdy neměňte úhel sklonu během provozu!

- Úhel sklonu jednotlivých topných zářičů můžete měnit (-40 ° až 80 °).
- Před změnou úhlu sklonu zařízení a nechte jej zcela vychladnout (15 min).
- Přesuňte požadovaný topný zářič nahoru nebo dolů do požadované polohy.



Vypnutí zařízení

- Pokud již zařízení nepoužíváte, vypněte jej pomocí přepínače (8) stisknutím do polohy „O“ a odpojte od elektrického napájení (vytáhněte zástrčku)

6. Čištění a údržba



VÝSTRAHA!

Před čištěním odpojte zařízení od napájení (vytáhněte síťovou zástrčku!) a nechte jej vychladnout.

K čištění nepoužívejte proud tlakové vody!

Dávejte pozor, aby se do zařízení nedostala voda.



OPATRNĚ!

K čištění zařízení nepoužívejte žádné agresivní čisticí prostředky, jako např. čisticí spreje, rozpouštědla, čisticí prostředky obsahující alkohol/benzin nebo brusiva.

Čištění

- Zařízení čistěte pravidelně.
- Po použití otřete zařízení vlhkým, měkkým, netřepivým hadříkem. Pak jej osušte měkkým hadříkem.
- Při dlouhodobém používání se na mřížkách a topných zářičích může hromadit prach. Prach odstraňte pomocí kartáče s měkkými štětinami.

Údržba

- Veškeré údržbové práce nebo opravy, včetně výměny topných infračervených zářičů, může provádět pouze kvalifikovaný personál.

Skladování zařízení

- Pokud nebudete zařízení delší dobu používat, vyčistěte jej podle výše uvedeného popisu a uschovejte na suché, čisté místo, chráněné proti mrazu, slunci a dětem. Na zařízení nepokládejte žádné těžké předměty.

7. Recyklace

Stará zařízení



Elektrická zařízení jsou označena tímto symbolem. Elektrická zařízení nevyhazujte společně s domácím odpadem. Pokud zařízení již nemůžete používat, jste povinni jej odevzdat zvlášť na sběrné místo domácího odpadu určené obcí.



POKYN!

Elektrické spotřebiče správně používejte a odevzdávejte k recyklaci, aby se zabránilo vlivu na životní prostředí.

- Zařízení odpojte od elektrického napájení a odstraňte napájecí kabel ze zařízení.