

1

2



3

4

Fig.1

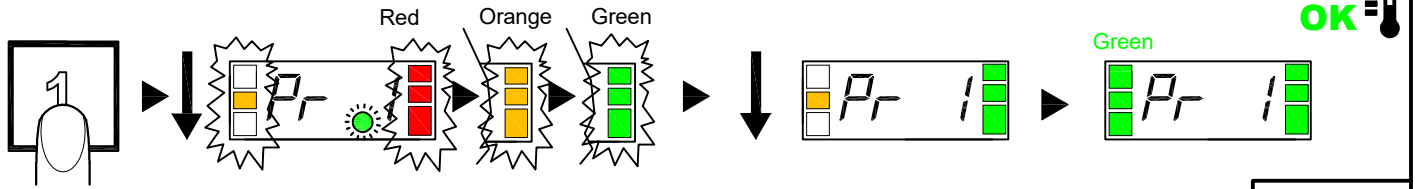


Fig.2

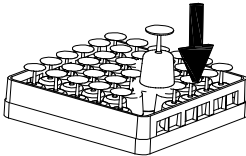
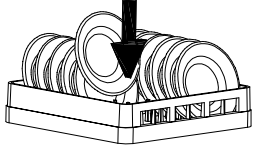
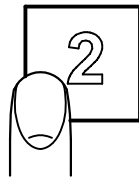


Fig.3

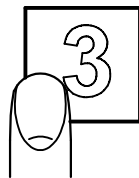
Fig.4



Gr EE

St EE

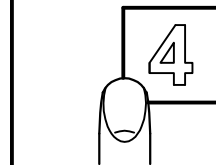
SA n



Pr 1

Pr 2

Pr 3



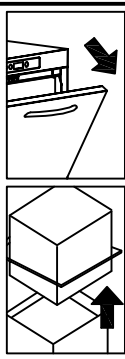
Orange



Green

OK

Fig.5



5s



AS

Fig.6

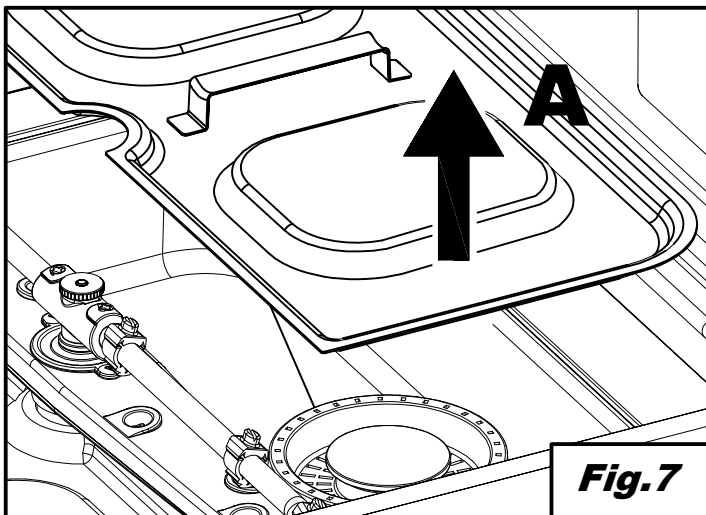


Fig.7

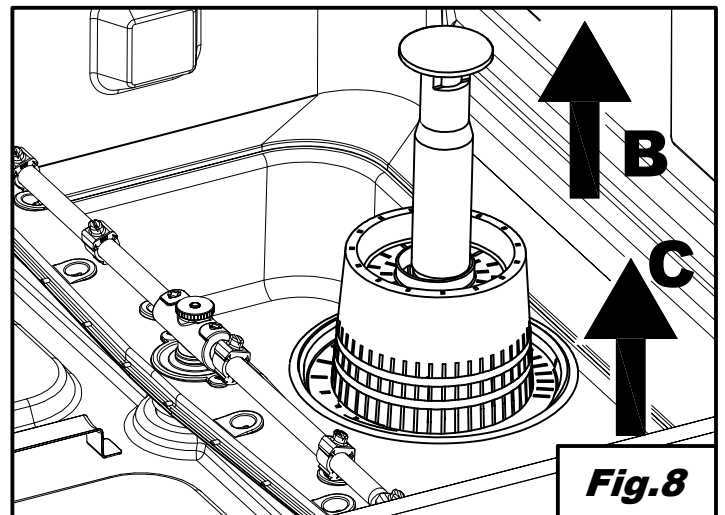


Fig.8

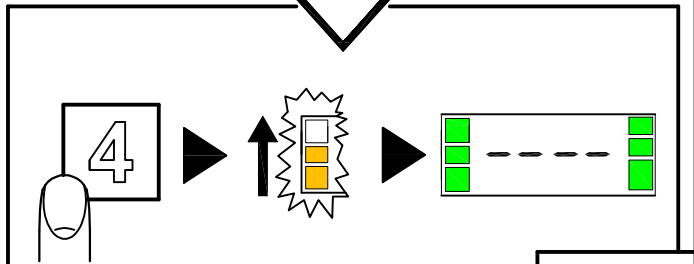
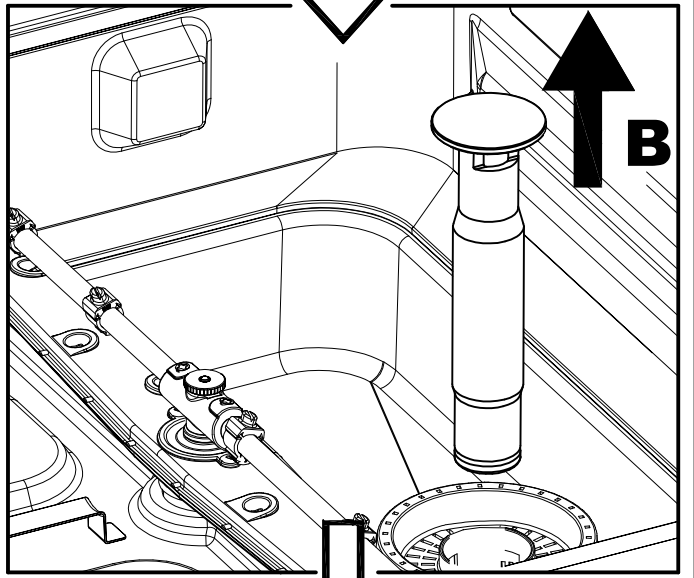
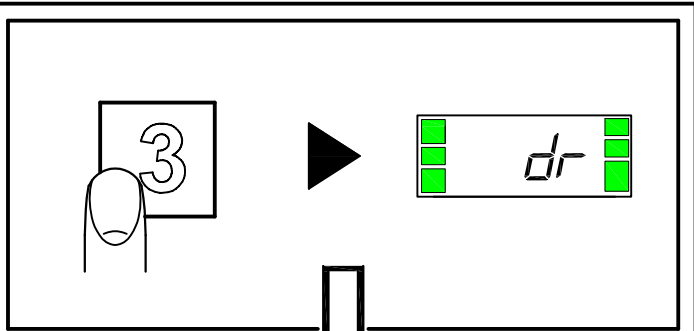


Fig.9

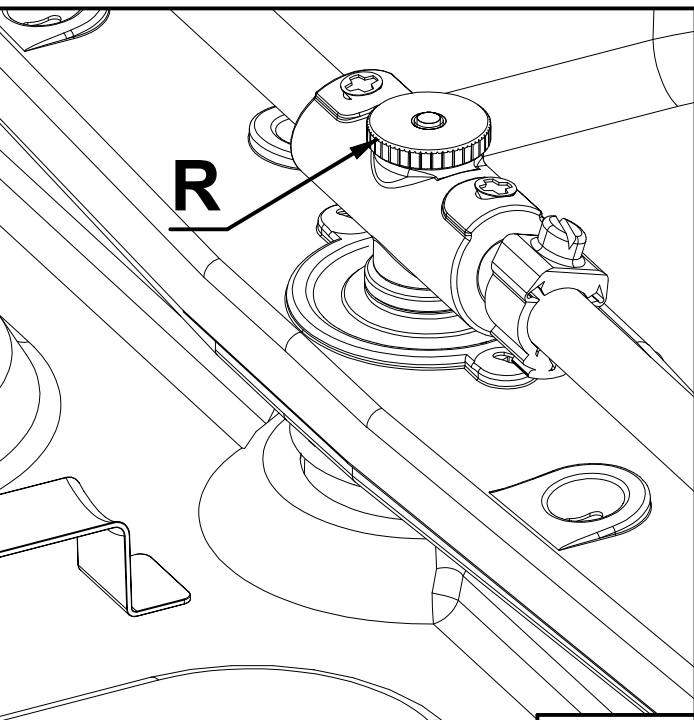


Fig.10

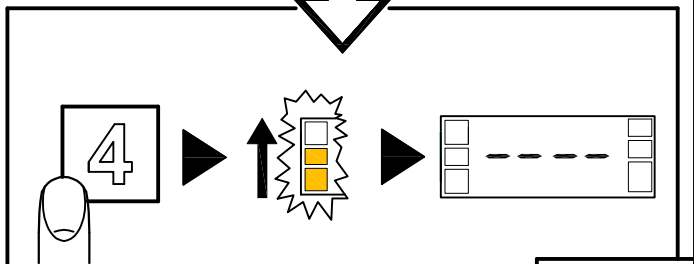
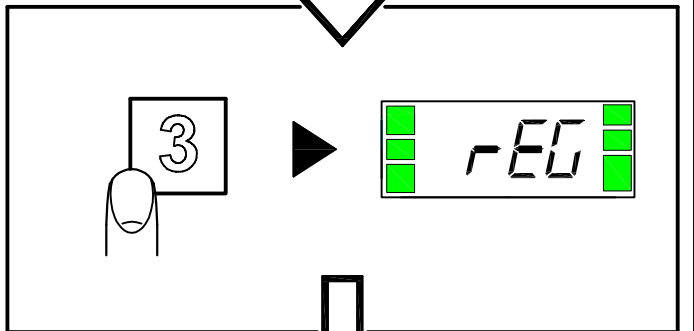
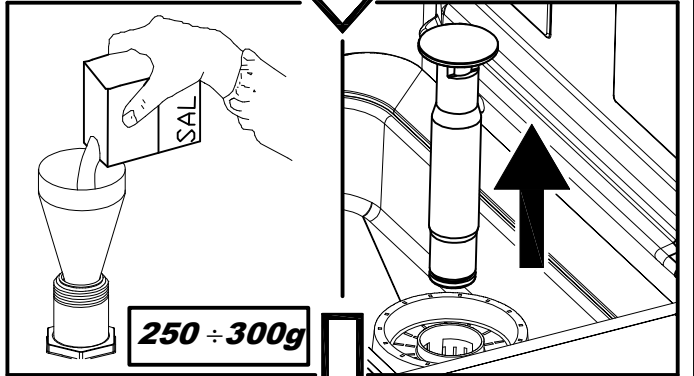
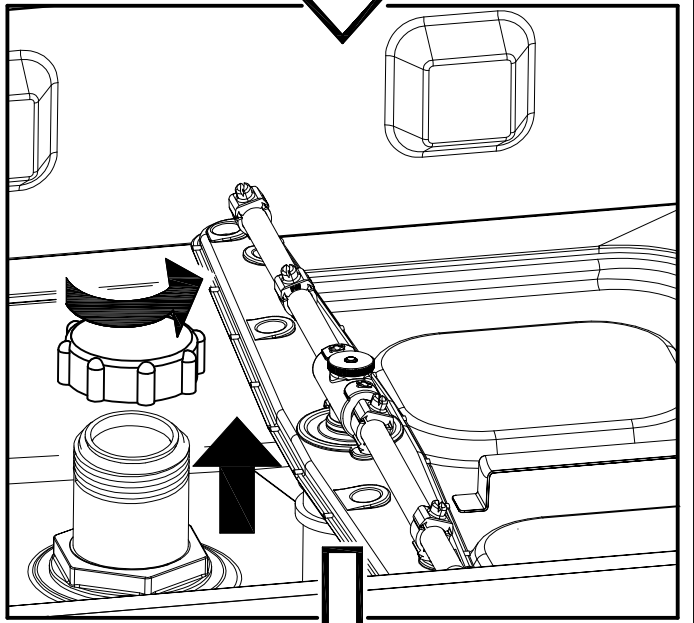
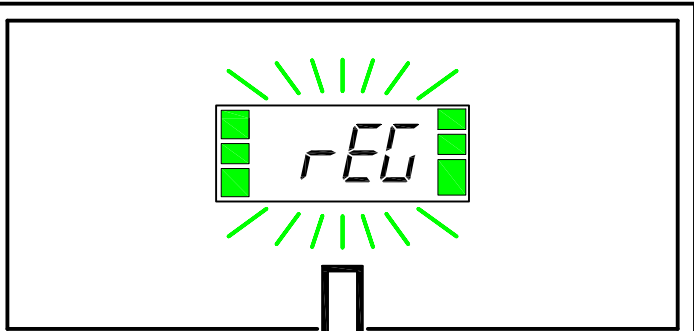


Fig.11

ÜBERSETZUNG DER ORIGINAL-BEDIENUNGSANLEITUNG

INHALT

KAP 1	RISIKEN UND WICHTIGE WARNHINWEISE	2
1.1	NORMALE BETRIEBSBEDINGUNGEN.....	3
KAP 2	EINLEITUNG.....	4
KAP 3	INSTALLATION	4
3.1	AUSPACKEN.....	4
3.2	AUFSTELLUNG	4
3.3	ELEKTRISCHER ANSCHLUSS	5
3.4	WASSERANSCHLUSS	6
3.5	ABFLUSSANSCHLUSS	6
3.6	KLARSPÜLMITTEL UND REINIGER	6
KAP 4	BENUTZUNG DER SPÜLMASCHINE	7
4.1	LEGENDE UND ZEICHENERKLÄRUNG	7
4.2	EINSCHALTEN	7
4.3	DEN GESCHIRRKORB BELADEN.....	7
4.4	PROGRAMMAUSWAHL UND -START.....	7
4.5	STANDARDPROGRAMME	8
4.6	SONDERPROGRAMME (*OPTIONAL)	8
4.7	AUTOMATISCHER PROGRAMMSTART.....	9
4.8	ENTNEHMEN DES BODENSIEBS	9
4.9	ENTLEEREN DER SPÜLMASCHINE.....	9
	4.9.1 Geräte ohne Ablaufpumpe.....	9
	4.9.2 Geräte mit Ablaufpumpe (* optional).....	9
4.10	AUSSCHALTEN DER SPÜLMASCHINE.....	9
4.11	REGENERIERUNG DER AUSTAUSCHHARZE (* OPTIONAL)	9
4.12	INFORMATIONSANZEIGEN.....	10
4.13	ÜBERSICHT DER MÖGLICHEN ANZEIGEN	10
4.14	BETRIEBSENDE	10
KAP 5	WARTUNG.....	11
5.1	ALLGEMEINE REGELN.....	11
5.2	REINIGUNG	11
5.3	REINIGUNG DER FILTERGRUPPE	11
5.4	REINIGUNG DER SPÜLARME.....	11
KAP 6	SELBSTDIAGNOSE.....	12
KAP 7	EINSTELLUNGEN UND ANPASSUNGEN	13
7.1	EINSTELLUNG DER WASSERHÄRTE AN GERÄTEN MIT EINGEBAUTEM WASSERENTHÄRTER....	14
KAP 8	ENTSORGUNG.....	14
KAP 9	UMWELT.....	14

Der Hersteller behält sich entsprechend der Gesetze die Eigentumsrechte am vorliegenden Dokument vor. Ohne vorherige schriftliche Genehmigung sind die Vervielfältigung und Weitergabe dieses Dokuments verboten.

Der Hersteller behält sich das Recht vor ohne Vorankündigung durch Verbesserungen, die von ihm für notwendig befunden wurden, die vorliegende Anleitung zu ändern.



Lesen Sie die Betriebsanleitung vor der Inbetriebnahme des Geräts aufmerksam durch. Sie enthält wichtige Hinweise und Sicherheitsanweisungen für Installation, Gebrauch und Wartung. Die Nichtbeachtung der Angaben der beigelegten Unterlagen kann die Sicherheit des Geräts beeinträchtigen und zum sofortigen Verfall der Garantie führen.

Kap 1 RISIKEN UND WICHTIGE WARNHINWEISE

- Dieses Gerät ist nur für den Gebrauch vorgesehen, für den es ausdrücklich entwickelt wurde. Jede andere Verwendung gilt als unsachgemäß und demzufolge gefährlich.
- Das Installations-Fachpersonal ist angehalten, den Benutzer auf angemessene Weise über die Bedienung des Geräts und eventuell zu beachtende Sicherheitsmaßnahmen, auch mit praktischen Vorführungen, zu unterrichten.
- Alle Arbeiten an der Maschine, auch bei Störung bzw. Ausfall, müssen vom Hersteller oder einem autorisierten Kundendienstzentrum bzw. von Fachpersonal vorgenommen werden. Dabei dürfen ausschließlich Originalersatzteile verwendet werden.
- Vor Wartungsarbeiten, Reparaturen und Reinigung die Maschine stets vom Stromnetz und vom Wasseranschluss trennen.
- Die Maschine darf **NICHT** von ungeschultem Personal benutzt werden.
- Dieses Gerät darf nur dann von Kindern ab 8 Jahren und Personen mit eingeschränkten körperlichen, sensorischen oder geistigen Fähigkeiten oder von Personen mit mangelnder Erfahrung bzw. mangelnden Kenntnissen verwendet werden, wenn sie beaufsichtigt werden oder in die sichere Bedienung des Geräts eingewiesen wurden.
- Kinder nicht mit dem Gerät spielen lassen.
- Die Reinigung und Pflege durch den Benutzer darf nicht von Kindern ausgeführt werden, es sei denn, sie werden beaufsichtigt.
- Bei Nichtbenutzung darf die Maschine **NICHT** unter Spannung bleiben.
- Falls an der Maschine kein Stecker und keine andere Vorkehrung vorhanden ist, um sie vollständig vom Stromnetz zu trennen und alle Kontakte zu unterbrechen, müssen die erforderlichen Trennvorrichtungen vorschriftsmäßig im Versorgungsnetz installiert werden.
- Ein beschädigtes Netzkabel durch den Hersteller bzw. seinen Kundendienst oder auf jeden Fall durch eine Fachkraft mit ähnlicher Qualifikation ersetzen lassen, um jedes Risiko auszuschließen.
- Das Symbol 5021 nach IEC-Norm 60417 an der Schraube am Gerät kennzeichnet den Schutzpotenzialausgleich.
- Solange der Spülzyklus läuft, die Gerätetür **KEINESFALLS** – auch nicht kurz – öffnen.
- Die Maschine **KEINESFALLS** ohne die vom Hersteller vorgesehenen Schutzvorrichtungen benutzen.
- In der Maschine **NIEMALS** Gegenstände spülen, die nicht spülmaschinenfest

sind, aufgrund ihrer Form oder Abmessungen nicht in der Spülmaschine gereinigt werden dürfen oder nicht in einwandfreiem Zustand sind.

- Das Gerät oder Geräteteile **NIEMALS** als Leiter oder Halt für Personen, Sachen oder Tiere verwenden.
- Die geöffnete Klappe eines Frontlader-Geschirrspülers **NIEMALS** überlasten. Die Klappe ist so ausgelegt, dass sie nur den mit Geschirr beladenen Korb aushält.
- **NIEMALS** die nackten Hände in die Spüllaugen tauchen.
- Die Maschine nach der Installation **NIEMALS** kippen.
- Im Fall einer Störung oder einer Leckage sofort die Stromzufuhr unterbrechen und den Wasserzulaufhahn schließen.
- Die Spülmaschine nicht in der Nähe von Wärmequellen über 50 °C aufstellen.
- Die Spülmaschine **NIEMALS** der Witterung aussetzen (Regen, Sonne, usw.).
- Die Spülmaschine darf ohne geeignete Schutzabdeckungen nicht in Außenbereichen installiert werden.
- Nie ein Spülprogramm ohne den Überlauf starten (sofern vorgesehen).
- Nie magnetische Gegenstände in Maschinennähe bringen.
- Die Oberseite der Maschine nicht als Ablage benutzen.
- Der Installateur muss die vorschriftsmäßige Erdung überprüfen.
- Nach erfolgter Prüfung muss der Installateur eine schriftliche Erklärung ausstellen und bestätigen, dass die Installation und die Abnahmeprüfung ordnungsgemäß und fachgerecht nach den gesetzlichen Bestimmungen ausgeführt wurden.
- Die Position einzelner Geräteteile **NICHT** verändern und keine Eingriffe daran vornehmen, da hierdurch die Sicherheit des Gerätes beeinträchtigt werden könnte.
- Schalldruckpegel gemäß EN ISO 4871
 - LpA Max = 55 db Kpa=2,5 db für Einbaumaschinen
 - LpA Max = 65 db Kpa=2,5 db für Durchschubspülmaschinen
 - LpA Max = 76 db Kpa=1,5 db für Gerätespülmaschinen
- Max. Temperatur des Leitungswassers: 50 °C
- Max. Druck des Leitungswassers: 4 bar (400 kPa)
- Gerät für den dauerhaften Anschluss an das Wasserversorgungsnetz
- Das Gerät darf nicht mit Hochdruck- oder Dampfreinigern gereinigt werden.
- Max. Höhe des Ablaufs
 - Bodenhöhe bei Ausführungen mit Überlauf
 - Max. Höhe 1 m bei Ausführungen mit Laugenpumpe

1.1 Normale Betriebsbedingungen

Umgebungstemperatur : 40°Cmax /4°Cmin (Mittelwert 30°C)

Höhe : bis 2000 Meter

Relative Feuchte : Max 30% bei 40°C / max 90% bei 20°C

Kap 2 EINLEITUNG

Hinweise:

Die gesamte Dokumentation sorgfältig in der Nähe des Geräts aufbewahren. Sie muss den Technikern und Bedienern ausgehändigt und an einem sicheren Ort sorgfältig aufbewahrt werden; bei Bedarf Kopien anfertigen, die ein häufiges Nachschlagen erlauben

Der Bediener ist verpflichtet, die vorliegende Bedienungsanleitung vor jeglicher Arbeit an der Maschine zu lesen, zu verstehen und zu lernen.

Das Gerät ist für das gewerbliche Geschirrspülen in Gemeinschaftsküchen vorgesehen, d. h. die Installation, der Betrieb und die Wartung erfolgen durch ausgebildetes Fachpersonal, das sich an die Herstelleranweisungen halten muss.

Garantie:

Der Hersteller übernimmt keinerlei Haftung für Sach- oder Personenschäden, die aus der Nichtbeachtung der gegebenen Anweisungen oder einem unsachgemäßen Einsatz der Maschine entstehen

Die Nichtbeachtung der in der vorliegenden Anleitung enthaltenen Anweisungen kann die Sicherheit des Geräts beeinträchtigen und führt zum sofortigen Verfall der Garantie

Die Ausführung von Installations- und Reparaturarbeiten durch nicht autorisiertes Personal und die Verwendung von Nichtoriginal-Ersatzteilen führen zum sofortigen Verfall der Garantie.

Lagerung :

Transport und Lagerung : von -10°C bis 55°C mit Höchstwerten bis 70°C (max. 24 h)

Kap 3 INSTALLATION

Eine richtige Installation ist grundlegende Voraussetzung für ein gutes Funktionieren der Maschine. Einige notwendige Angaben für die Maschineninstallation befinden sich auf dem Typenschild auf der rechten Maschinenseite, eine Kopie ist auf dem Deckblatt dieser Bedienungsanleitung wiedergegeben.



Die Installation darf ausschließlich von qualifiziertem und autorisiertem Fachpersonal vorgenommen werden.

3.1 Auspacken

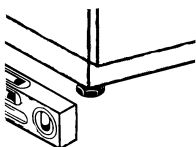
Die Verpackung auf Schäden überprüfen. Eventuell bemerkte Schäden auf dem Lieferschein vermerken. Nach der Entfernung der Verpackung sicherstellen, dass das Gerät sich in einwandfreiem Zustand befindet. Wenn die Maschine beschädigt ist, sofort den Vertragshändler per Fax oder Einschreiben mit Rückantwort und das Transportunternehmen davon unterrichten. Wenn die Schäden die Maschinensicherheit beeinträchtigen, die Maschine bis zum Eingriff eines Fachtechnikers nicht installieren und/oder benutzen.



Die Verpackungsteile (Plastikbeutel, Styropor, Nägel usw. ...) von Kindern und Haustieren fernhalten. Die Verpackungsteile können eine Gefahrenquelle darstellen.

3.2 Aufstellung

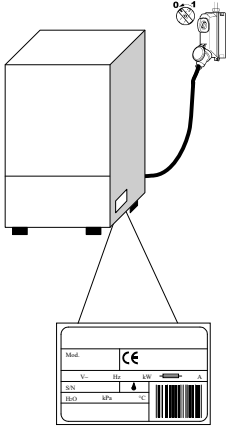
- Prüfen, dass sich im Installationsbereich keine Gegenstände oder Materialien befinden, die vom Wasserdampf, der während des Betriebs aus der Maschine austreten kann, beschädigt werden können, bzw. dass diese ausreichend geschützt sind.
- Vor der Installation des Geschirrspülers die elektrische Anlage sowie die Wasserzulauf- und Wasserablaufanschlüsse vorbereiten
- Bei Einbau von Maschinen mit Seitenwänden ohne Wärmedämmung mindestens 10 mm Abstand zwischen den Gerätewänden und den angrenzenden Oberflächen belassen.
- Der Fußboden oder die Einbauöffnung müssen für das Gesamtgewicht des Geschirrspülers ausgelegt sein
- Um die Stabilität sicherzustellen, die Maschine installieren und mit den vier



Stellfüßen nivellieren.

- Dieses Gerät ist nur für den Festanschluss geeignet. Andere Installationslösungen müssen mit dem Hersteller vereinbart und von diesem genehmigt werden.
- Vor dem ersten Gebrauch des Geschirrspülers den Schutzfilm vom Gehäuse abziehen.

3.3 Elektrischer Anschluss



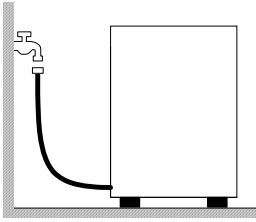
- Es muss ein allpoliger Hauptschalter vorhanden sein, mit dem alle Kontakte einschließlich des Nullleiters getrennt werden. Die getrennten Kontakte müssen einen Abstand von mindestens 3 mm haben. Der Schalter muss über eine thermomagnetische Schutzvorrichtung ausgelöst bzw. zusammen mit Sicherungen gekoppelt werden. Die Sicherungen und der Schalter müssen anhand der auf dem Typenschild angegebenen Maschinenleistung ausgelegt werden.
 - Der Hauptschalter muss sich an der Stromleitung in der Nähe des Aufstellungsortes befinden. Am Hauptschalter darf stets nur ein Gerät angeschaltet sein.
 - Die Spannung und die Frequenz des Stromnetzes müssen mit den Angaben auf dem Typenschild übereinstimmen.
 - Für die Sicherheit des Bedieners sowie die Gerätesicherheit muss entsprechend der geltenden Schutzvorschriften eine ausreichende Erdung vorgesehen werden
- Das vorliegende Gerät entspricht EN/IEC 61000-3-11, sofern die Systemimpedanz Z_{sys} kleiner oder gleich Z_{max} an der Schnittstelle zwischen Benutzeranschluss und öffentlichem System ist. Es obliegt dem Installateur oder Benutzer des Geräts sicherzustellen, dass das Gerät ausschließlich an ein Einspeisungssystem angeschlossen wird, dessen Systemimpedanz Z_{sys} kleiner oder gleich Z_{max} ist.

	Z_{max}
Gerätespülmaschine	0,21 Ω
Durchschubspülmaschine	0,24 Ω
Einbauspülmaschine	0,41 Ω

- Anschlusskabel, ausschließlich Kabel des Typs H07RN-F, Strombelastbarkeit bei Dauerbetrieb und 60 °C am Leiter:
 - Drehstrommaschine
 - -5x2,5 mm² bis 20 A
 - -5x4 mm² bis 30 A
 - -5x6 mm² bis 38 A
 - -5x10 mm² bis 54 A
 - Einphasenmaschinen
 - -3x1,5 mm² bis 16 A
 - -3x2,5 mm² bis 25 A
- Das Anschlusskabel darf bei normalem Maschinenbetrieb oder normaler Wartung nicht unter Zug gesetzt oder gequetscht werden.
- Das Gerät muss in einen Schutzpotenzialausgleich eingebunden werden. Der Anschluss erfolgt über die Schraube mit dem Symbol 5021 nach IEC 60417.
- Der Querschnitt des Potenzialausgleichsleiters muss 10 mm² betragen.
- Bitte die auf dem Schaltplan angegebene Polarität beachten.
- Für weitere Informationen siehe den anliegenden Schaltplan.



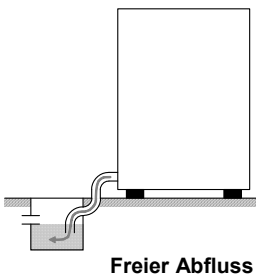
Keine Adapter, Mehrfachsteckdosen, Kabel mit unzureichendem Querschnitt oder mit Verlängerungsanschlüssen verwenden, die nicht den geltenden Anlagennormen entsprechen.



3.4 Wasseranschluss

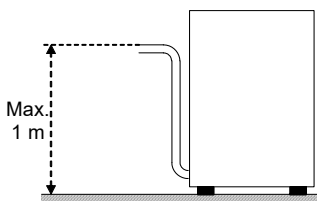
Das Gerät wird mit einem Schlauch an die Wasserleitung angeschlossen. Zwischen dem Wasseranschluss und dem Magnetventil im Gerät muss ein Absperrventil angebracht werden. Das Absperrventil muss sich in der Nähe des Gerätes befinden.

- Wasserversorgung, Temperatur und Druck **müssen mit den Angaben** auf dem Typenschild der Maschine übereinstimmen.
- Die Fördermenge der Wasserversorgung darf nicht weniger als 20 l/min betragen.
- Bei einer Wasserhärte über 14 °fH (8 °dH) raten wir dazu, die Maschine mit eingebautem Wasserenthärter zu benutzen. Bei einer Wasserhärte über 35 °dH (19,5 °dH) raten wir dazu, einen externen Wasserenthärter vor dem Magnetventil zu installieren.
- Für Maschinen ohne Wasserenthärter raten wir bei einer Wasserhärte über 14 °fH (8 °dH) dazu, einen externen Wasserenthärter vor dem Magnetventil zu installieren.
- Eine hohe elektrische Leitfähigkeit des Wassers weist auf eine sehr hohe Konzentration an gelösten Mineralstoffen hin; in diesem Fall raten wir zur Installation einer Entmineralisierungsanlage.
- Maschinen, die mit entsalztem Wasser oder Wasser mit einer hohen Natriumchlorid-Konzentration betrieben werden sollen, müssen separat bestellt werden, da für ihren Bau spezielle Materialien erforderlich sind.
- Maschinen, die mit Wärmerückgewinnern mit Kupferrohren ausgestattet sind, dürfen nicht mit entmineralisiertem Wasser betrieben werden. In diesen Fällen bitte die Ausführung mit Wärmetauscher mit Edelstahlrohren bestellen.



3.5 Abflussanschluss

- Die Abflussleitung muss aus einer Grube mit freiem Siphon bestehen. Die Maße müssen für den Durchsatz des mit der Maschine mitgelieferten Abflussrohrs geeignet sein. Das Abflussrohr muss ohne gezogen, gebogen, gedrückt, gequetscht oder sonst wie behindert zu werden zur Grube geleitet werden.
- Das Entleeren der Grube erfolgt durch Schwerkraft, d. h. der Abfluss muss sich unterhalb des Maschinenbodens befinden.



Mit Abwasserpumpe (auf Anfrage erhältlich)

- Falls sich der Abfluss nicht unterhalb des Maschinenbodens befindet, kann ein Modell mit Abwasserpumpe benutzt werden (auf Anfrage erhältlich).
- In diesem Fall beträgt die maximal zulässige Höhe des Abflusses 1 Meter.
- Stets prüfen, dass der Abfluss richtig funktioniert und nicht verstopft ist.
- Alle anderen Lösungen müssen vorher mit dem Hersteller abgesprochen und von diesem genehmigt werden.

3.6 Klarspülmittel und Reiniger

- Die Dosierung des Klarspülmittels und Reinigers erfolgt über die serienmäßig in der Maschine eingebaute Dosiereinrichtung, sofern sie das Modell vorsieht.
- Die Dosierung wird abhängig von der Wasserhärte vom Installationstechniker bestimmt, der auch die Einstellung der Dosierer vornimmt.
- Vor der Einstellung die Zulaufschläuche der Dosierer mit dem entsprechenden Produkt füllen.
- Die Einstellung erfolgt über die entsprechenden Stellschrauben oder direkt über die Bedienblende (sofern vorgesehen).
- Der Flüssigkeitsstand im Behälter muss für die Ansaugung ausreichend sein. Er darf nie bis zur Entleerung absinken und auch nicht mit korrosiven oder unreinen Produkten aufgefüllt werden.
KEINESFALLS CHLOR- oder HYPOCHLORITHALTIGE Reiniger verwenden.
Die Installation einer automatischen Spülmitteldosiereinrichtung wird stets empfohlen.

Kap 4 BENUTZUNG DER SPÜLMASCHINE

4.1 Legende und Zeichenerklärung

Siehe **Abb. 1**:

1	TASTE ON/OFF	5	DISPLAY INFORMATIONEN
2	TASTE AUSWAHL SONDERPROGRAMME	6	BETRIEBSANZEIGE (LED)
3	TASTE PROGRAMMAUSWAHL	7	CHECK-ANZEIGE (LED)
4	TASTE START		

4.2 Einschalten

Siehe **Abb. 2**:

- Schalten Sie den Hauptschalter ein und öffnen Sie den externen Wasserhahn.
- Prüfen Sie, ob der Überlauf eingesetzt ist (falls vorgesehen).
- Drücken Sie die Taste **ON/OFF (1)**.
- Die **CHECK-ANZEIGE (7)** leuchtet zunächst rot und nach Abschluss des Selbsttests grün. Im Fall einer schwerwiegenden Störung leuchtet der LED-Balken rot und der Gerätebetrieb wird unterbrochen; im Fall eines nicht schwerwiegenden Fehlers leuchtet er gelb, der Gerätebetrieb wird nicht unterbrochen.
- Der Wasserzulauf beginnt automatisch beim Einschalten des Geräts.
- Der Displaypunkt blinkt, bis der Füllstand erreicht ist.
- Während die Maschine aufheizt, leuchten die LEDs der **BETRIEBSANZEIGE (6)** von oben nach unten auf.
- Wenn die Betriebstemperatur erreicht ist, leuchtet die **BETRIEBSANZEIGE (6)** dauerhaft grün.
- Die optimalen Spülbedingungen sind erreicht.

4.3 Den Geschirrkorb beladen

Siehe **Abb. 3**: Damit das Gerät einwandfrei funktioniert, beachten Sie bitte folgende Hinweise:

- Verwenden Sie einen passenden Korb; beladen Sie ihn nicht zu voll und stapeln Sie die Geschirteile nicht übereinander.
- Entfernen Sie grobe und anhaftende Rückstände vom Geschirr, bevor Sie es in die Spülmaschine einräumen.
- Stellen Sie die leeren Behälter umgekehrt in den Korb.
- Stellen Sie Teller und flaches Geschirr mit nach oben geneigter Innenfläche schräg in den Tellerkorb.
- Besteck sollte mit dem Griff nach unten in den Besteckköcher gestellt werden.
- Räumen Sie Silber- und Edelstahlbesteck nicht in denselben Besteckkorb ein, um zu verhindern, dass das Silber anläuft und der Edelstahl Rostflecken bekommt.
- Das Spülgut sollte möglichst sofort nach dem Gebrauch gespült werden, damit die Rückstände nicht antrocknen und anhaften.
- Spülen Sie nur bruchfestes und spülmaschinengeeignetes Geschirr in der Maschine.

4.4 Programmauswahl und -start

- Wählen Sie durch wiederholtes Drücken der Taste **PROGRAMMAUSWAHL (3)** oder **AUSWAHL SONDERPROGRAMME (2)** das Spülprogramm nach der Art des Geschirrs und seiner Verschmutzung. Das gewählte Programm wird am Display angezeigt (**Abb. 4**).
- Für den Programmstart drücken Sie nun die Taste **START (4)**. Während des Programmablaufs blinken die LEDs der **BETRIEBSANZEIGE (6)** progressiv von unten nach oben.
- Nach Abschluss des Spülprogramms leuchtet die Anzeige dauerhaft grün (**Abb. 5**).
- Das Geschirr trocknet schneller, wenn der Geschirrkorb anschließend sofort aus der Maschine herausgezogen wird.
- Um ein Spülprogramm vorzeitig zu unterbrechen, drücken Sie die Taste **START (4)**.

Hinweis: Durchschubspülmaschinen schalten nach dem ersten Arbeitszyklus selbsttätig auf Automatikstart, d. h., die Spülgänge starten automatisch, sobald die Haube geschlossen wird. Dieser Betriebsmodus wird am Display durch die Anzeige "AS" visualisiert.

4.5 Standardprogramme

<i>Pr 1</i>	Kurzprogramm für leicht verschmutztes Geschirr
<i>Pr 2</i>	Normalprogramm für normal verschmutztes Geschirr.
<i>Pr 3</i>	Langes Programm für stark verschmutztes Geschirr.
<i>CLE</i>	Selbstreinigungsprogramm und Entleerung des Geräts am Ende des Arbeitstages.
<i>dr</i>	Tankentleerung.

4.6 Sonderprogramme (*optional)

<i>ECO</i>	Reduziert den Energieverbrauch durch geringere Spültemperatur und Wassermenge im Vergleich zu den Standardprogrammen. Stets perfekte Ergebnisse und gute Reinigungswirkung werden durch eine verlängerte Spüldauer erzielt.
<i>Act Act2</i>	Geeignet für stark verschmutztes Geschirr mit bereits angetrockneten Speiseresten. Das Programm beinhaltet je zwei Spül- und Klarspülgänge.
<i>STEEL</i>	Geeignet für alle Arten von Besteck. Dieses Programm dauert länger als die anderen und die Wassertemperatur ist höher.
<i>REFR</i>	Das Programm empfiehlt sich, wenn das Wasser im Spülraum vollständig gewechselt werden soll, insbesondere für aufeinander folgende Spülgänge bei stark fettigem Geschirr oder Besteck. Aufgrund des vollständigen Wasserwechsels verlängert sich die Programmdauer.
<i>PLATE</i>	Tellerprogramm.
<i>GLAS</i>	Geeignet für alle Arten von Gläsern. Da die Klarspültemperatur dieses Programms niedriger ist, verlängert sich die Trockenzeit.
<i>LONG</i>	Unbegrenztes Spülprogramm. Durch Drücken der Start-Taste kann die Spülphase auch früher beendet werden. Nach einer kurzen Pause beginnt die Klarspülphase. Das Programm endet automatisch nach 12 Minuten.
<i>SAN</i>	Empfohlen, wenn das Spülgut hygienisch sauber gereinigt und Bakterien und Keime entfernt werden sollen. Die Kontrolle der Temperatur und Spülzeit erfolgt auf der Grundlage der Berechnung der Konstanten A0. Das Programm endet, wenn A0 den Wert 30 annimmt. Die Programmdauer ist unterschiedlich und beträgt durchschnittlich 20 Minuten, die Spültemperatur erreicht etwa 70 °C. Hinweis: Falls ein anderer A0-Wert als 30 erforderlich ist, kann die Maschinen-Software durch einen autorisierten Techniker geändert werden.
<i>Pr 5</i>	Mit diesem Programm werden Gläser besonders glänzend sauber, Verwendung nur bei Anschluss an eine Umkehrosmoseanlage möglich.
<i>Pr 6</i>	Langes Programm für stark verschmutztes Geschirr (8').
<i>Pr 7</i>	Langes Programm für stark verschmutztes Geschirr (10').

Achtung: Die verfügbaren Sonderprogramme variieren je nach Spülmaschinenmodell.

4.7 Automatischer Programmstart

Mit dieser Funktion startet das gewählte Programm unmittelbar beim Schließen der Gerätetür. Um die Funktion zu aktivieren (**Abb. 6**):

- Falls die Funktion nicht standardmäßig vorgesehen ist, muss sie zuvor im Einstellungs Menü aktiviert werden.
- Halten Sie die Taste **START (4)** bei eingeschaltetem Gerät und geöffneter Tür so lange gedrückt, bis am Display **AS** eingeblendet wird.
- Um sie zu deaktivieren, die Taste **START (4)** bei geöffneter Tür erneut fünf Sekunden lang drücken.

4.8 Entnehmen des Bodensiebs

- Drehen Sie den Spül- und Klarspülarm orthogonal zur Gerätetür (**Abb. 7**). Falls die Geschirrspülmaschine mit einem dreiarmligen Sprüharm ausgestattet ist, muss er ausgebaut werden, um die Bodensiebe zu entnehmen.
- Entnehmen Sie die beiden Siebhälften an ihren Griffen.

4.9 Entleeren der Spülmaschine

4.9.1 Geräte ohne Ablaufpumpe

- Schalten Sie die Spülmaschine aus.
- Entnehmen Sie das Bodensieb, sofern vorhanden (**Abb. 7A**).
- Ziehen Sie den Überlauf nach oben heraus (**Abb. 8B**).
- Warten Sie, bis sich der Tank vollständig geleert hat.
- Falls erforderlich, entnehmen und reinigen Sie das untere Sieb (**Abb. 8C**).

4.9.2 Geräte mit Ablaufpumpe (* optional)

- Falls vorhanden, entnehmen Sie das Bodensieb (**Abb. 7**).
- Sofern vorhanden, ziehen Sie den Überlauf nach oben heraus (**Abb. 9**).
- Schließen Sie die Gerätetür.
- Wählen Sie das Programm **dr**.
- Schalten Sie es durch Drücken der Taste **START (3)** ein.
- Das Gerät führt einen Ablaufzyklus mit Selbstreinigung aus (* falls vorgesehen) und schaltet sich anschließend aus.
- Falls erforderlich, entnehmen Sie das untere Sieb und reinigen Sie es (**Abb. 8C**).

4.10 Ausschalten der Spülmaschine

- Drücken Sie die Taste **ON/OFF (1)**; am **DISPLAY (4)** bleiben die mittleren drei Segmente eingeschaltet und zeigen die anliegende Spannung an.

4.11 Regenerierung der Austauschharze (* optional)

Bei Geschirrspülmaschinen mit eingebautem Enthärter muss ein Harz-Regenerationszyklus ausgeführt werden, wenn am Display die Anzeige **rEG** blinkt, um den einwandfreien Betrieb des Enthärtungssystems wiederherzustellen. Gehen Sie hierzu folgendermaßen vor (**Abb. 11**):


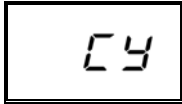
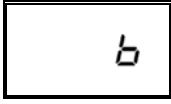
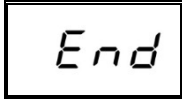
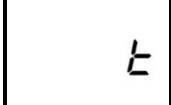
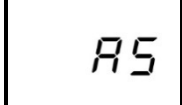
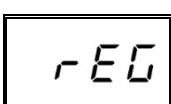
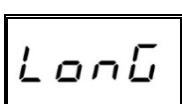
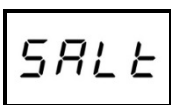
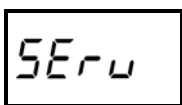
- Den Geschirrspüler ausräumen und den Spülraum reinigen.
- Das Bodensieb entnehmen und den Salzvorratsbehälter in der Wanne öffnen.
- Etwa 250-300 g Regeneriersalz (Kochsalz ohne Zusatzstoffe; Körnung 1 - 2 mm) in den Behälter füllen.
- Den Behälter wieder fest verschließen.
- Sicherstellen, dass der Überlauf entfernt wurde.
- Die Tür schließen und das Gerät einschalten.
- Die Regenerierfunktion durch wiederholtes Drücken der Taste **PROGRAMMAUSWAHL (3)** auswählen, bis am Display **rEG** erscheint.
- Die Taste **START (4)** drücken, um den Zyklus zu starten.
- Der Regenerationszyklus setzt ein und dauert ca. 20 Minuten.
- Danach schaltet sich das Gerät selbsttätig aus.

Hinweis: Schalten Sie die Geschirrspülmaschine während des Regenerationszyklus nicht aus.

4.12 Informationsanzeigen

- Wenn Sie die Taste **START (4)** einige Sekunden lang drücken, werden nacheinander die Boiler- und Spülraumtemperatur und die Anzahl der ausgeführten Spülgänge des Geräts angezeigt. Diese Informationen werden nur kurzzeitig angezeigt und können sowohl vor als auch während des Spülgangs abgerufen werden.
- Durch Drücken der Taste **PROGRAMMWahl (3)** für einige Sekunden werden nacheinander die Boiler- und Spülraumtemperatur – dauerhaft und für alle Programme – angezeigt.
- Um die Funktion zu deaktivieren, drücken Sie einige Sekunden lang die Taste **PROGRAMMWahl (3)**.

4.13 Übersicht der möglichen Anzeigen

	Tür offen		Ausgeführte Spülgänge
	Klarspültemperatur		Programmende
	Spültemperatur		Automatischer Programmstart aktiviert
	Harzgenerierung erforderlich oder läuft		Unbegrenzt Spülprogramm
	Salz nachfüllen		Service

4.14 Betriebsende

- Am Ende des Tages das Gerät immer entleeren. Halten Sie sich dabei an die Anweisungen im Abschnitt “Entleeren der Maschine”.
- Mit dem Hauptschalter die Stromversorgung trennen und den externen Wasserzulaufhahn schließen.
- Die normalen Wartungsarbeiten ausführen und das Gerät entsprechend der Beschreibung im Abschnitt “Wartung” reinigen.
- Lassen Sie die Tür möglichst angelehnt, um das Entstehen unangenehmer Gerüche im Inneren zu vermeiden.

Kap 5 WARTUNG

5.1 Allgemeine Regeln



Vor Wartungsarbeiten jeder Art das Wasser vollständig ablassen, die Stromversorgung trennen und das externe Wasserventil schließen.

Keinen Druckwasserstrahl benutzen, da dieser die elektrische Anlage beschädigen könnte.

Die Außenflächen erst im abgekühlten Zustand mit speziellen Edelstahl-Pflegeprodukten reinigen.

Bei Vereisungsgefahr das Wasser aus dem Boiler und der Spülpumpe ablassen.

5.2 Reinigung

Zur Gewährleistung der Funktionstüchtigkeit der Maschine müssen regelmäßig die nachstehenden Wartungsarbeiten ausgeführt werden. Das Gerät muss außerdem regelmäßig mit geeigneten, nicht korrosiven, handelsüblichen Produkten desinfiziert werden.

5.3 Reinigung der Filtergruppe

Diese Arbeit am Ende des Tages ausführen, oder wenn man Schmutzrückstände an den Filtern bemerkt:

1. Die Körbe entfernen und reinigen.
2. Den Spülraum entsprechend den im Absatz "Entleeren der Maschine" angeführten Anweisungen entleeren.
3. Sämtliche Filter aus der Spülmaschine entfernen und sorgfältig reinigen.
4. Zur Reinigung des Stahl tanks keine scheuernde Produkte oder Gegenstände benutzen.
5. Am Ende der aufgelisteten Arbeiten alle Teile wieder richtig einsetzen.

5.4 Reinigung der Spülarme

Die Spül- und Nachspülarme können einfach entfernt werden, um die regelmäßige Reinigung der Düsen zu gestatten und möglichen Verstopfungen und/oder Ablagerungen vorzubeugen.

Wie folgt vorgehen (**Abb.10**):

- Um die Spülarme abzunehmen, lösen Sie die Befestigungsnut oder rasten Sie sie aus (Geräte mit Rastverschluss).
- Alle Teile unter fließendem Wasser waschen, die Düsen sorgfältig reinigen, dafür eventuell einen Zahnstocher oder kleine Werkzeuge benutzen.
- Die Drehzapfen der Arme in der Maschine und den Austrittsbereich des Spül- und Nachspülwassers reinigen.
- Die Arme wieder montieren und sicherstellen, dass sie sich frei drehen..

Kap 6 SELBSTDIAGNOSE

Das Gerät verfügt über ein Selbstdiagnosesystem, das verschiedene Störungen erfassen und melden kann.

Störung		Beschreibung und mögliche Abhilfe
	E_r 01	Klarspülprogramm nicht ausgeführt. Das Klarspülprogramm wurde nicht korrekt ausgeführt. Klarspüldüsen überprüfen und ggf. säubern.
	E_r 02	Kein Wasserablauf. Wasser läuft nicht oder nicht vorschriftsmäßig aus dem Gerät ab. Ablaufschlauch auf Knicke oder Quetschungen und Geruchsverschluss und Filter auf Verstopfungen untersuchen. Bei Maschinen mit Überlauf muss dieser vor dem Einschalten des Ablaufzyklus entfernt werden.
	E_r 03	Störung Klarspültemperatur. Der Boiler wurde während des Spülgangs nicht oder nicht innerhalb der vorgesehenen Zeit wieder auf Betriebstemperatur erhitzt. Das Gerät ausschalten und ein neues Programm ausführen.
SAFE	E_r 04	Störung Wassereinlauf in Spülraum. Die Wasseranschlüsse des Geräts überprüfen und, ob der Wasserzulaufhahn geöffnet ist. Wo vorgesehen, prüfen, ob der Überlauf vorhanden ist. Das Gerät ausschalten und erneut Wasser einlaufen lassen.
	E_r 05	Störung Spülraumthermometer. (Sonde offen) Das Gerät erfasst die Temperatur im Spülraum nicht. Das Gerät aus- und wieder einschalten.
	E_r 06	Störung Spülraumthermometer. (Kurzschluss Sonde) Das Gerät erfasst die Temperatur im Spülraum nicht. Das Gerät aus- und wieder einschalten.
	E_r 07	Störung Boilerthermometer. (Sonde offen) Das Gerät erfasst die Boilertemperatur nicht. Das Gerät aus- und wieder einschalten.
	E_r 08	Störung Boilerthermometer. (Kurzschluss Sonde) Das Gerät erfasst die Boilertemperatur nicht. Das Gerät aus- und wieder einschalten.
	E_r 09	Time out Boilerfüllung: Der Boiler wurde nicht gefüllt. Das Klarspülprogramm wird nicht ausgeführt. Prüfen, ob der Wasserzulaufhahn geöffnet ist. Das Gerät aus- und wieder einschalten und ein neues Programm ausführen.
	E_r 21	Wassermenge beim Klarspülprogramm unzureichend: Das Klarspülprogramm wurde mit zu wenig Wasser ausgeführt. Klarspüldüsen überprüfen und ggf. säubern. Der Gerätebetrieb wird nicht unterbrochen.
	E_r 22	Störung Wiederherstellung Spülraumtemperatur: Der Spülraum wurde während des Spülgangs nicht oder nicht innerhalb der vorgesehenen Zeit wieder auf Betriebstemperatur erhitzt. Das Gerät ausschalten und ein neues Programm ausführen.
SAFE	E_r 5F	Elektromechanische Sicherheit: Die Sicherheitsthermostate von Boiler oder Tank oder der Tank-Sicherheitsdruckschalter wurden ausgelöst.
SAFE	E_r 5L	Sicherheit Füllstand: Wasserstand im Spülraum nicht korrekt.
	d_r t	Sieb verschmutzt: Wasserstand im Spülraum nicht ordnungsgemäß: Das Sieb ist verschmutzt oder der Überlauf falsch eingesetzt.
ACHTUNG! Durch Aus- und Einschalten des Geräts werden die Anzeigen rückgesetzt. Sollte die Störung nach Ausführung der hier beschriebenen Schritte erneut auftreten, bitte den autorisierten Kundendienst verständigen.		

Kap 7 EINSTELLUNGEN UND ANPASSUNGEN



Die nachfolgenden Einstellungen dürfen ausschließlich von einem Fachmann vorgenommen werden.

Die Einstellung der unten aufgeführten Parameter kann bei der Installation oder später nach Aufruf des Einstellungsmenüs erfolgen.

- Gerät auf Stand-by bei geöffneter Tür.
- Halten Sie die Tasten **1** und **2** (**ON/OFF** und **AUSWAHL SONDERPROGRAMME**) gleichzeitig 5 Sekunden gedrückt und geben Sie den Schlüssel **CH 12** ein (Parameteränderungen mit Tasten **3** und **4**, Bestätigen mit Taste **1**).
- Betätigen Sie anschließend wiederholt die Taste **1** (**ON/OFF**), um durch die folgenden Menüpunkte zu navigieren, die mit den Tasten **3** und **4** aktiviert bzw. verändert werden können (veränderte Parameter werden automatisch gespeichert und müssen nicht bestätigt werden). Die im Verzeichnis enthaltenen Parameter können abhängig vom Gerätetyp variieren.

	<i>Language</i>	Sprachwahl
	Boiler Temperature	Einstellung der Boilertemperatur für die Programme. Bei Ausführungen mit atmosphärischem Boiler (Klarspülpumpe) sind unterschiedliche Einstellungen für jedes Programm vorhanden (b1 – b2 – b3).
	Tank Temperature	Einstellung der Spülraumtemperatur für die Programme. Bei Ausführungen mit Klarspülpumpe stehen für jedes Programm unterschiedliche Einstellungen zur Verfügung (t1 – t2 – t3).
	Thermo - Stop	Aktivierung der Funktion "Thermostop", die eine optimale Klarspültemperatur gewährleistet.
	Energy Saving	Aktivierung der Funktion "Energy Saving", mit der Strom gespart wird, wenn das eingeschaltete Gerät nicht benutzt wird.
	Detergent Pump	Manuelle Betätigung des Spülmitteldosierers.
	Rinse Aid Pump	Manuelle Betätigung des Klarspülmitteldosierers.
	Manual Rinse	Manuelle Betätigung der Klarspülpumpe.
	Dosage Detergent	Spülmitteldosierzeit
	Dosage Rinse Aid	Klarspülmitteldosierzeit
	Water Hardness	Einstellung Härtegrad des Leitungswassers (Geräte mit Wasserenthärter): Die einzugebenden Werte bitte der Tabelle unten entnehmen.
	Set Number Service Cycles	Einstellung und Aktivierung des Zykluszählers, der die Wartungsmeldung (Service) für den externen Wasserenthärter aktiviert. Um die Anzeige „Service“ auszublenden, alle vier Tasten bei ausgeschaltetem Gerät und geöffneter Gerätetür drücken.
	Autostart Autoenabling	Selbsttätige Aktivierung des automatischen Programmstarts.
	Manual Drain	Manuelle Betätigung der Ablaufpumpe.

Um die eingestellten Parameter zu speichern und den Programmiermodus zu verlassen, halten Sie die Taste 1 gedrückt, bis die Segmente der Spannungsanzeige aufleuchten.

7.1 Einstellung der Wasserhärte an Geräten mit eingebautem Wasserenthärter
 Stellen Sie den Härtegrad des Leitungswassers **dH** im Einstellungs Menü unter Bezugnahme auf die folgenden Tabellenwerte ein:

Gemessene Härte		dH	Gemessene Härte		dH
°fr	dGH	n°	°fr	dGH	n°
0 ÷ 20	0 ÷ 11	1	41 ÷ 45	23 ÷ 25	6
21 ÷ 25	12 ÷ 14	2	46 ÷ 50	26 ÷ 28	7
26 ÷ 30	15 ÷ 17	3	51 ÷ 55	29 ÷ 31	8
31 ÷ 35	17 ÷ 20	4	56 ÷ 60	31 ÷ 34	9
36 ÷ 40	20 ÷ 22	5			

Kap 8 ENTSORGUNG

An unseren Maschinen gibt es keine Materialien, für die besondere Entsorgungsmaßnahmen benötigt werden.



(Anzuwenden in den Ländern der Europäischen Union und in Ländern mit Anwendung separater Sammelsysteme)

Die Kennzeichnung auf dem Produkt bzw. auf der dazugehörigen Dokumentation gibt an, dass es am Ende seiner Lebenszeit nicht zusammen mit normalem Haushaltsmüll entsorgt werden darf. Entsorgen Sie dieses Gerät bitte getrennt von andern Abfällen und führen Sie es dem

Recycling zu, um Umwelt und Gesundheit nicht zu schädigen und die nachhaltige Wiederverwendung der stofflichen Ressourcen zu ermöglichen.

Private Nutzer sollten den Händler, bei dem das Produkt gekauft wurde, oder die zuständigen Behörden kontaktieren, um Informationen zur getrennten Sammlung und zum Recycling dieses Produktes zu erhalten.

Gewerbliche Nutzer sollten sich an ihren Lieferanten wenden und die Fristen und Bedingungen des Kaufvertrags konsultieren.

Dieses Produkt darf nicht zusammen mit anderem Gewerbemüll entsorgt werden.

	Symbol	Gegenstand	Material	%
Direkt recyclebar		Blech	Stahl	80
		Kartonverpackung	PAP	
		Holzpalette	ISPM15	
		Kunststoffteile	PP, PP+FV	
Komponenten		W	Motoren	Werkstoffverbindungen
		E	Elektrische Teile	
		E	Elektronische Teile	
		Gummiteile	EPDM	20

Kap 9 UMWELT

UMWELTFREUNDLICHER GEBRAUCH

Die Beachtung einfacher Maßnahmen kann zu einem umweltschonenden Gebrauch des Geschirrspülers beitragen:

Nur voll beladene Körbe waschen.

Den Geschirrspüler bei Nichtgebrauch ausschalten.

Die Maschine im Standby-Betrieb geschlossen halten

Das Spülprogramm je nach Verschmutzungsgrad wählen.

Bei Wassererwärmung mit Gas die Maschine an die Warmwasserleitung anschließen.

Das Abwasser muss in eine angemessene Kanalisation geleitet werden.

Die empfohlenen Reinigermengen nicht überschreiten.

Der Hersteller behält sich das Recht vor, ohne Vorankündigung Änderungen elektrischer, technischer und ästhetischer Art sowie Teileersetzungen vorzunehmen, um stets ein zuverlässiges, langlebiges und technisch fortschrittliches Produkt anbieten zu können.