

**GL3-2005**



**200298**

Bartscher GmbH  
Franz-Kleine-Str. 28  
D-33154 Salzkotten  
Німеччина

Тел. +49 5258 971-0  
Факс: +49 5258 971-120  
**Технічна допомога:** +49 5258 971-197  
[www.bartscher.com](http://www.bartscher.com)



Версія: 1.0

Дата підготовки: 2023-05-17

## Оригінальна інструкція з експлуатації

1	Безпека .....	2
1.1	Пояснення попереджувальних слів .....	2
1.2	Вказівки щодо безпеки .....	3
1.3	Використання за призначенням .....	6
1.4	Використання не за призначенням .....	6
2	Загальна інформація .....	7
2.1	Відповідальність та гарантія .....	7
2.2	Захист авторських прав .....	7
2.3	Декларація про відповідність .....	7
3	Перевезення, упаковка та зберігання .....	8
3.1	Контроль доступу .....	8
3.2	Упаковка .....	8
3.3	Зберігання .....	8
4	Технічні параметри .....	9
4.1	Технічні дані .....	9
4.2	Функції приладу .....	10
4.3	Перелік складових частин приладу .....	11
5	Встановлення і експлуатація приладу .....	12
5.1	Встановлення приладу .....	12
5.2	Експлуатація приладу .....	17
6	Чищення та технічне обслуговування .....	21
6.1	Інформація на тему безпеки під час чищення .....	21
6.2	Очищення .....	21
6.3	Техобслуговування .....	22
7	Можливі несправності .....	22
8	Утилізація .....	24



**Перш ніж користуватися приладом, слід прочитати інструкцію з експлуатації приладу та зберігати її у доступному місці!**

Ця інструкція з експлуатації описує встановлення, використання та ремонт приладу, служить важливим джерелом інформації і є посібником користувача. Ознайомлення та дотримання всіх вказівок з техніки безпеки та експлуатації приладу є умовою безпечної та правильної його роботи. Крім того, застосовуються положення щодо запобігання нещасних випадків, правила з охорони та гігієни праці та законодавчі норми, що діють у галузі використання пристрою.

Перед початком роботи з пристроєм, і, зокрема, перед введенням його в експлуатацію, будь ласка, прочитайте ці інструкції, щоб уникнути травм людей і пошкодження майна. Неправильне використання може призвести до пошкоджень.

Ця інструкція з експлуатації є невід'ємною частиною виробу і повинна зберігатися в безпосередній близькості від пристрою та бути доступною у будь-який час. Після передачі пристрою також слід передати цю інструкцію з експлуатації.

UK

## 1 Безпека

Прилад було виготовлено згідно з чинними технічними принципами. Однак пристрій може становити джерело небезпеки, якщо його використовувати неправильно або не за призначенням. Усі особи, які користуються пристроєм, повинні дотримуватися інформації, що міститься в цій інструкції з експлуатації, та дотримуватися вказівок на тему безпеки.

### 1.1 Пояснення попереджувальних слів

Важливі вказівки щодо безпеки експлуатації пристрою та попереджувальна інформація позначені в цій інструкції з експлуатації відповідними символами. Цих інструкцій слід суворо дотримуватися, щоб уникнути нещасних випадків, травм та пошкодження майна.



**НЕБЕЗПЕКА!**

Попереджувальне слово НЕБЕЗПЕКА попереджає про небезпеку, яка може призвести до серйозних травм або смертельних випадків, якщо їх не уникати.



### **ЗАСТЕРЕЖЕННЯ!**

Попереджувальне слово **ЗАСТЕРЕЖЕННЯ** попереджає про загрози, які можуть призвести до середньої тяжкості травм або смертельних випадків, якщо їх не уникати.



### **ПОПЕРЕДЖЕННЯ!**

Попереджувальне слово **ПОПЕРЕДЖЕННЯ** попереджає про загрози, які можуть призвести до легких або помірної тяжкості травм, якщо їх не уникати.

### **УВАГА!**

Попереджувальне слово **УВАГА** вказує на можливі пошкодження майна, які можуть виникнути, якщо не дотримуватися вказівок на тему безпеки.

### **ПОВІДОМЛЕННЯ!**

Символ **ПОВІДОМЛЕННЯ** ознайомлює користувача з додатковою інформацією та інструкціями щодо експлуатації пристрою.

UK

## **1.2 Вказівки щодо безпеки**

### **Електричний струм**

- Занадто висока напруга мережі або неправильна установка можуть призвести до ураження електричним струмом.
- Прилад можна підключати лише в тому випадку, якщо дані на номінальній табличці відповідають напрузі мережі.
- Щоб уникнути електричних коротких замикань, пристрій слід тримати в сухому стані.
- Якщо під час роботи виникають несправності, пристрій слід негайно відключити від джерела живлення.
- Не торкатися вилки пристрою мокрими руками.
- Ніколи не брати пристрій, якщо він упав у воду. Відразу відключити пристрій від джерела електричного живлення.
- Будь-які ремонтні дії та відкриття корпусу можуть виконуватися тільки спеціалістами та відповідними майстернями.
- Не переносити пристрій за допомогою приєднувального проводу.

- Не допускати контакту приєднувального проводу з джерелами тепла та гострими краями.
- Приєднувальний провід не можна згинати, стискати або зав'язувати.
- Приєднувальний кабель пристрою завжди має бути повністю розкрученим.
- Ніколи не слід класти пристрій або інші предмети на приєднувальний провід.
- Для того щоб відключити пристрій від джерела електричного живлення, слід завжди братися за вилку.
- Кабель живлення слід регулярно перевіряти на відсутність пошкоджень. Не використовуйте прилад із пошкодженим кабелем живлення. Якщо кабель пошкоджений, то з метою безпеки його замінити може тільки сервісний центр або кваліфікований електрик.

## **Небезпека пожежі / горючі матеріали / небезпека вибуху!**

- Не використовувати жодних інших електричних пристроїв всередині пристрою.
- Не зберігати і не використовувати бензин або інші легкозаймисті гази або рідини поблизу цього чи іншого пристрою. Гази можуть становити небезпеку виникнення пожежі або вибуху.
- Не вставляти в пристрій будь-які вибухові матеріали, наприклад, аерозолі, наповнені горючими паливними речовинами. З ємностей, наповнених горючими газами та рідинами, при більш низьких температурах може витікати вміст, який може запалитися від іскор, що утворюються електричними пристроями. Небезпека вибуху!
- У разі витоку охолоджувача, вийняти вилку з гнізда. Видалити всі джерела займання, що знаходяться поблизу, провітрити приміщення та зателефонувати до сервісної служби. Уникати контакту очей з охолоджувачем, оскільки це може спричинити серйозні травми очей.
- Ніколи не використовувати горючі рідини для очищення пристрою або його частин. Гази, що утворюються, можуть становити небезпеку виникнення пожежі або вибуху.
- У кожному випадку перед початком відповідних дій з гасіння пожежі слід відключити прилад від джерела електричного живлення. Ніколи не гасити вогонь водою, коли прилад підключений до джерела електричного живлення. Після гасіння пожежі слід забезпечити достатню кількість свіжого повітря.
- Не слід прискорювати процес розморожування за допомогою механічних пристроїв або джерел тепла (свічки або обігрівачі) або будь-яким іншим способом. Отримана пара може спричинити коротке замикання, а занадто висока температура може пошкодити пристрій.
- Під час експлуатації всі вентиляційні отвори на пристрої повинні бути відкриті.
- Ніколи не пошкоджувати систему охолодження приладу.

### Обслуговуючий персонал

- Прилад може обслуговувати тільки кваліфікований та підготовлений спеціалізований персонал.
- Цей пристрій не можуть обслуговувати особи (у тому числі діти) з обмеженими фізичними, сенсорними або розумовими здібностями або особи з обмеженим досвідом та/або обмеженими знаннями.
- Не залишати дітей без нагляду під час роботи приладу, щоб вони не гралися з ним і не вмикали його.

### Неправильна експлуатація

- Неправильне або невідповідне за призначенням використання може призвести до пошкодження пристрою.
- Пристрій можна використовувати лише в тому випадку, якщо його технічний стан є безперечним і дозволяє безпечно працювати.
- Пристрій можна використовувати лише в тому випадку, якщо всі з'єднання виконані відповідно до чинних положень.
- Пристрій можна використовувати лише тоді, коли він чистий.
- Використовувати тільки оригінальні запчастини. Ніколи не слід намагатися самостійно ремонтувати пристрій.
- Не впроваджувати жодних змін та модифікацій у пристрій.

## 1.3 Використання за призначенням

Будь-яке відхилення від користування за прямим призначенням і/або інше використання приладу, ніж описано нижче, заборонено і вважається неправильним: використанням НЕ за цільовим призначенням.

Наступні види використання є використанням за призначенням:

- Охолодження харчових продуктів у відповідних ємностях GN.

Цей пристрій призначений для роботи в умовах з максимальною температурою 32 °C і відносною вологістю 65 %.

## 1.4 Використання не за призначенням

Використання не за призначенням може призвести до серйозних травм людей та майна, спричинених електричною напругою, пожежею або ж високою температурою. За допомогою приладу можна виконувати лише роботи, описані в цій інструкції.

Наступні види використання не є використанням за призначенням:

- Зберігання горючих або вибухонебезпечних предметів і рідин, таких як ефір, нафта або клей;
- Зберігання вибухових речовин, таких як аерозолі, заповнені горючими паливними речовинами;
- Зберігання фармацевтичної продукції або консервованої крові;
- Зберігання живих тварин.



## 2 Загальна інформація

### 2.1 Відповідальність та гарантія

Уся інформація та вказівки, що містяться в даній інструкції з експлуатації, були викладені з урахуванням діючих норм і правил, сучасної інженерії, та наших знань і багаторічного досвіду. У разі замовлення спеціальних моделей приладу або ж якихось додатків, а також у випадку застосування новітніх технологій, доставлений прилад за деяких обставин може відрізнятись від пояснень та рисунків, що містяться в даній інструкції з експлуатації.

Виробник **не несе відповідальності** за пошкодження та дефекти приладу внаслідок:

- недотримання вказівок,
- використання не за призначенням,
- впровадження технічних змін користувачем,
- використання незатверджених запчастин.

Ми залишаємо за собою право вносити технічні зміни в прилад для підвищення його продуктивності та вдосконалення.

### 2.2 Захист авторських прав

Дана інструкція з експлуатації приладу, а також тексти, рисунки, фотографії та інші елементи, що містяться в ній, захищені авторським правом. Без письмової згоди виробника забороняється відтворювати зміст інструкції з експлуатації приладу в будь-якій формі та будь-яким способом (включаючи її фрагменти), а також використовувати та / або передавати її зміст третій стороні. Порушення вищезазначеного тягне за собою зобов'язання сплатити компенсацію. Ми залишаємо за собою право на подальший розгляд претензій.

### 2.3 Декларація про відповідність

Прилад відповідає чинним стандартам та директивам Європейського Союзу. Це підтверджено Декларацією відповідності ЄС. В разі потреби ми з радістю надішлемо Вам потрібну декларацію про відповідність.

## 3 Перевезення, упаковка та зберігання

### 3.1 Контроль доступу

Після отримання негайно переконайтесь, що прилад є повністю укомплектований та чи його не було пошкоджено під час перевезення. У разі видимих пошкоджень товару під час перевезення відмовтеся від його прийняття або ж домовтеся про його умовне прийняття. На транспортних документах / накладній транспортної компанії слід вказати розмір шкоди та скласти рекламцію. Про приховані збитки слід повідомити одразу після їх виявлення, оскільки про відшкодування збитків можна зголосити лише у відповідний строк подання претензій.

У разі відсутності деталей або аксесуарів, зверніться, будь ласка, до нашого Відділу обслуговування клієнтів.

### 3.2 Упаковка

Не викидайте, будь ласка, картонну коробку від приладу. Вона може знадобитися для зберігання приладу під час переїзду або при його доставці до нашого сервісного центру у разі будь-яких пошкоджень.

Упаковка та окремі компоненти виготовлені з вторинних матеріалів. Це, зокрема: пластикова плівка та пакети, картонна упаковка.

Утилізуючи упаковку, треба дотримуватись правил, що діють у даній країні. Пакувальні матеріали, які можуть бути використані повторно, повинні підлягати вторинній переробці.

### 3.3 Зберігання

Упаковку слід зберігати закритою до часу встановлення приладу, а під час її зберігання слід дотримуватися інструкцій, розташованих назовні, щодо способу укладання та зберігання. Упаковку слід зберігати лише в наступних умовах:

- у закритих приміщеннях
- у сухому та вільному від пилу середовищі
- подалі від агресивних агентів
- в місці, захищеному від сонячних променів
- в місці, захищеному від механічних ударів.

У разі більш тривалого зберігання (понад три місяці) слід регулярно перевіряти стан усіх деталей та упаковки; При необхідності упаковку слід замінити.

## 4 Технічні параметри

### 4.1 Технічні дані

Назва:	Вітрина-холодильник GL3-2005
№ арт.:	200298
Матеріал:	нержавіюча сталь   скло
Розміри скляної насадки (шир. x гл. x вис.) в мм:	1995 x 330 x 200
Температурний діапазон: від - до в °C:	2 - 8
Кількість ємностей GN:	10 x 1/4 GN
Макс. глибина ємності GN в мм:	150
Кліматичний клас:	4
Охолоджувач / кількість в кг:	R290 / 0,045
Параметри підключення:	0,130 кВт   230 В   50 Гц
Габарити (шир. x гл. x вис.) в мм:	2005 x 352 x 435
Вага в кг:	47,0

UK

Ми залишаємо за собою право вносити технічні зміни!

### Версія / характеристики

- Комплект поставки: монтажний комплект (легкий монтаж)
- Охолодження: компресор
- Регулювання температури: цифрове
- Керування: електронне
- Цифровий дисплей
- Вмикач/вимикач
- Контрольна лампочка: Увімк./вимк.
- Функція автоматичного розморожування
- Переднє скло: зі скошеними краями
- Безпечне скло
- Вид скла: одинарне скло
- Скляна насадка, виконання, зворотній бік: скло
- У комплекті:
  - 11 штанг (шир. 20 x глиб. 15 x 270 мм)
  - 4 ніжки для загвинчування
- Властивості:
  - доповнення до охолоджувального столу для піци G-S7T2 (№ арт. 200297)
  - можливість встановлення окремо з прикріпленими ніжками
    - холодильна установка з охолоджувальною ванною
- Не входить до комплекту поставки: ємності GN

### 4.2 Функції приладу

У вітрині-холодильнику GL3-2005 можна охолоджувати і зберігати відповідні харчові продукти протягом певного періоду часу в 10 контейнерах GN 1/4.

## 4.3 Перелік складових частин приладу

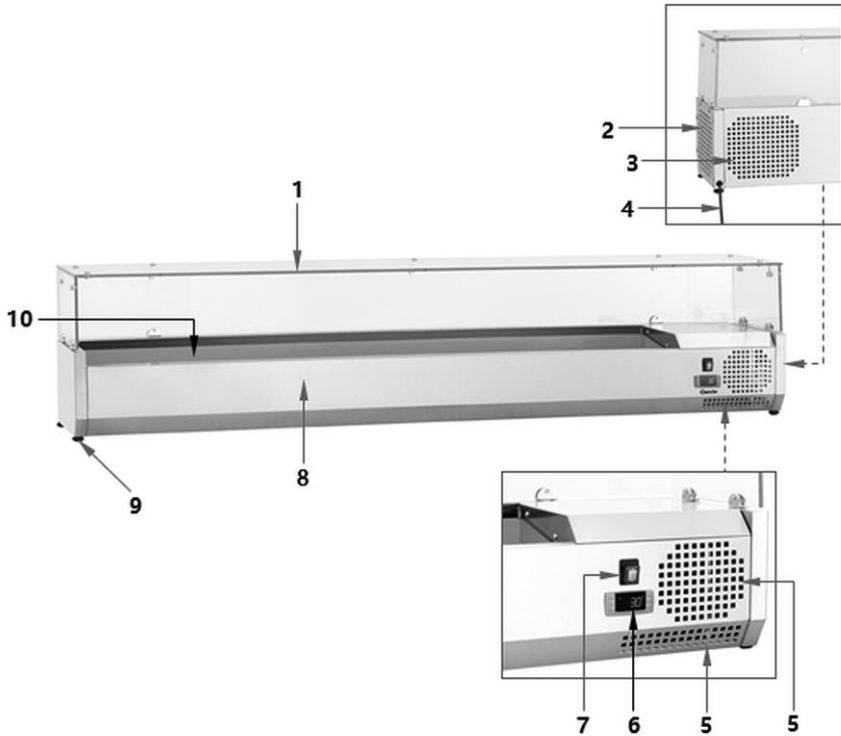


Рис. 1

1. Скляна насадка
2. Бічні вентиляційні отвори
3. Вентиляційні отвори на задній стінці
4. Провід живлення
5. Вентиляційні отвори на передній стінці
6. Цифровий регулятор температури
7. Вмикач/вимикач із вбудованою контрольною лампою живлення (зелена)
8. Корпус
9. Ніжки (4х)
10. Охолоджувальна ванна для ємностей GN

## 5 Встановлення і експлуатація приладу

### 5.1 Встановлення приладу



#### ОБЕРЕЖНО!

Неправильне встановлення, налаштування, експлуатація, технічне обслуговування або неправильне поводження з пристроєм можуть призвести до травм у людей та пошкодження майна.

Розташування та встановлення, а також ремонт можуть проводитися тільки уповноваженою технічною службою відповідно до чинного законодавства в даній країні.

#### Розпакування / встановлення

- Розпакувати пристрій та видалити усі зовнішні та внутрішні елементи упаковки, а також захист на час транспорту.



#### ОБЕРЕЖНО!

##### Небезпека задушення!

Унеможливити дітям доступ до пакувальних матеріалів, таких як поліетиленові пакети та пінополістирольні елементи.

- Якщо на пристрої є захисна плівка, її слід зняти. Захисну плівку слід знімати повільно, щоб не залишився слід клею. Видалити залишки клею за допомогою відповідного розчинника.
- Слід поводитися обережно, щоб не пошкодити номінальну табличку та попереджувальні інструкції на пристрої.
- **Ніколи** не встановлюйте пристрій у вологому або мокрому середовищі.
- Пристрій повинен розташовуватися таким чином, щоб з'єднання були легко доступними для швидкого відключення, якщо виникне потреба.
- Пристрій слід розміщувати на поверхні з наступними властивостями:
  - рівна, з достатньою вантажопідйомністю, водостійка, суха і стійка до високих температур
  - досить велика, щоб можна було працювати з пристроєм без перешкод
  - легкодоступна
  - яка має хорошу вентиляцію.

## Встановлення і експлуатація приладу

---

- Дотримуватись достатньої відстані від країв столу. Прилад міг би перекинутися і впасти.
- Не розміщувати пристрій під прямими сонячними променями або поблизу джерел тепла (плита, обігрівач, нагрівальні прилади тощо). Джерела тепла можуть негативно впливати на рівень споживання енергії, а також обмежувати функції пристрою.
- Пристрій повинен бути розташований таким чином, щоб уможливити хорошу циркуляцію повітря. Забороняється блокувати чи закривати вентиляційні отвори пристрою.
- Дотримуватись відстані не менше 20 см від стін та інших предметів.
- Спереду (зі сторони обслуговування) необхідно залишити достатньо місця для обслуговуючого персоналу.
- Щоб уникнути пошкодження компресора, під час встановлення або транспортування прилад не слід нахилити під кутом понад 45°.

### Монтаж скляної насадки

#### **УВАГА!**

#### **Небезпека розбиття скла!**

Дуже обережно розпакувати скляну насадку.

#### **ВКАЗІВКА!**

**Ми рекомендуємо, щоб монтаж скляної насадки виконували 2 людини!**

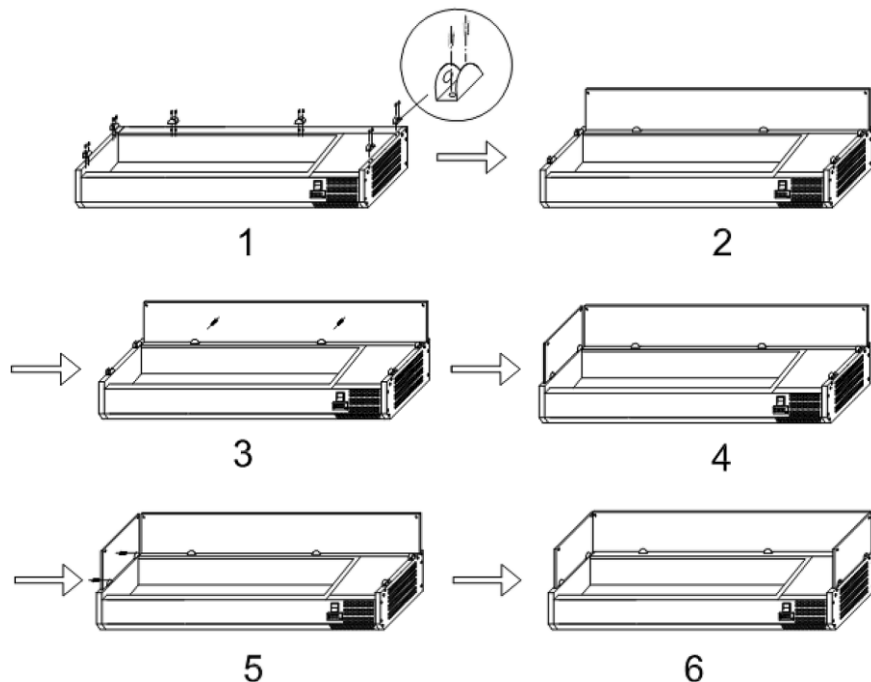
Скляна насадка вітрини-холодильника розгорнута та упакована окремо. Після її розпакування необхідно змонтувати її.

1. Спочатку слід перевірити комплектність поставлених компонентів відповідно до таблиці нижче.
2. Зібрати скляну насадку відповідно до наведених нижче рисунків. Необхідно дотримуватися вказівок, наведених у цьому розділі.

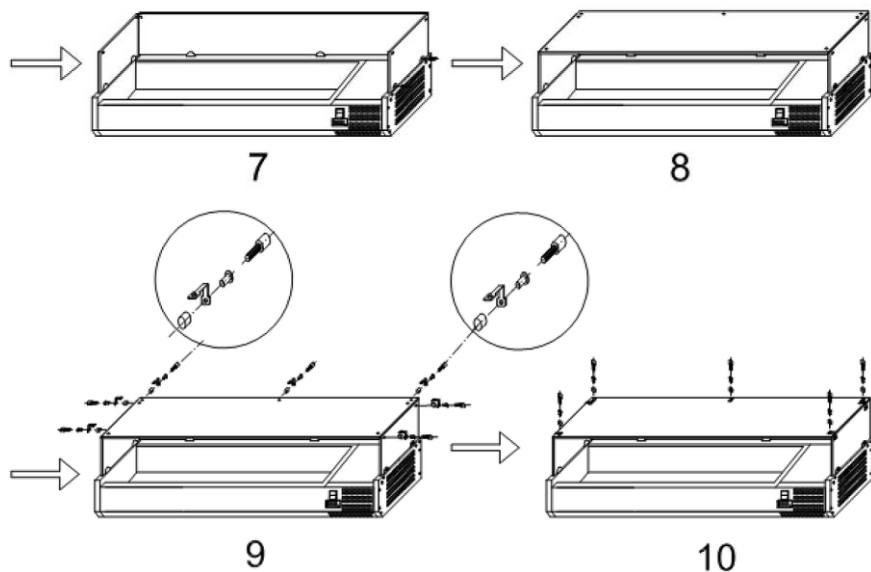
### Обсяг поставки скляної насадки

Найменування	Кількість (шт.)	Найменування	Кількість (шт.)
Заднє скло	1	Кутовий з'єднувач для скла	7
Ліве скло	1	Силіконові втулки для кріплення скла	14
Праве скло	1	Гайка з накатаною головкою	14
Верхнє скло	1	Гвинт з накатаною головкою	14
Затискач для скла з 1 притискним гвинтом	6/6	З'єднувальний елемент між вітриною-холодильником та охолоджуваним столом для піци	3
Гвинт із потайною головкою для затискача для скла	6	Гвинт для з'єднувального елемента	6

UK







UK

1. Монтаж слід починати з кріплення скляних затискачів (по 2 зліва, справа і ззаду) до корпусу насадки вітрини-холодильника. Використати додані гвинти з потайною головкою для затискачів для скла (рис. 1).
2. Вставити заднє, ліве і праве скло у встановлені затискачі для скла (рис. 2, 4, 6). Переконайтеся, що отвори знаходяться у верхніх частинах скла.
3. Закріпити скло в затискачах за допомогою притискових гвинтів (рис. 3, 5, 7).
4. Потім встановити верхнє скло на ліве, праве і заднє скло (рис. 8). Звернути увагу на те, щоб усі отвори були розташовані один над одним.
5. У отвори в склі закріпіть по одній силіконовій втулці, щоб гайки і гвинти не контактували зі склом.
6. Скрутити скла між собою за допомогою 2 кутових кріплень по кутах лівого і правого скла та 3 кутових кріплень на задньому склі за допомогою гайок і гвинтів з накатаною головкою, що входять до комплекту (рис. 9, 10).
7. В кінці, переконайтеся, що всі скла були добре прикріплені.

### **ВКАЗІВКА!**

**Верхнє скло не можна використовувати як полицю.**

8. Щоб встановити холодильну насадку на бортик охолоджувального столу для піци, необхідно виконати наступні дії:

- встановити по одному з'єднувальному елементу з лівого, правого та заднього боків на бортик охолоджувального столу для піци,
- покласти охолоджувальну насадку на з'єднувальні елементи,
- скріпити всі з'єднувальні елементи з охолоджувальною насадкою використовуючи гвинти, що входять до комплекту.

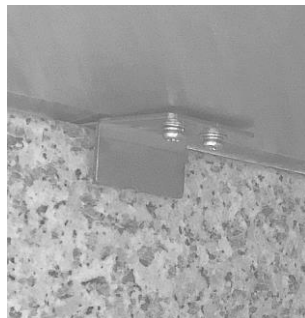


Рис. 2

9. Щоб встановити холодильну насадку на робочу поверхню, необхідно вкрутити ніжки (4 шт.), що входять до комплекту, у відповідні різьбові отвори під пристроєм.

### Підключення до струму

- Переконайтесь, що технічні дані пристрої (див. номінальну табличку) відповідають технічним характеристикам локальної електромережі.
- Підключити пристрій до одинарної, правильно забезпеченої розетки із захисним контактом. Не підключати прилад до багатократної розетки.
- Приєднувальний провід прокласти так, щоб ніхто не міг ходити по ньому і не спотикатися, зачіплюючись за нього.
- Після електричного підключення переконайтесь, що напруга живлення під час роботи пристрою не відхиляється на  $\pm 10\%$  від номінального значення, зазначеного на паспортній табличці.
- Для власної безпеки пристрій повинен бути правильно заземлений.
- Використовується з'єднувальний кабель типу H05VV-F, 3 x 1,0 мм<sup>2</sup>, довжина 1,65 м. У разі заміни з'єднувального кабелю його слід замінити кабелем з такими ж або кращими характеристиками.
- Заміна пошкодженого з'єднувального кабелю повинна виконуватися кваліфікованим техніком.
- Штепсельна вилка повинна бути легкодоступною для швидкого відключення від електромережі, якщо виникне така потреба.
- Якщо пристрій не зберігався або не транспортувався в горизонтальному положенні, поставити його на 12 годин в горизонтальному положенні перед підключенням до електромережі.
- Після збою живлення почекати не менше 3 хвилин, щоб запобігти пошкодженню компресора перед повторним підключенням пристрою.

### 5.2 Експлуатація приладу

#### Рекомендації для користувача


- Наприлавкову охолодж. вітрину слід заповнювати тільки тоді, коли на дисплеї відображається, що необхідна температура досягнута.
- Підготовлені харчові продукти слід розміщувати тільки у відповідних ємностях GN (розділ „Технічні дані“).
- Не вставляти в наприлавкову охолодж. вітрину жодних гарячих страв, спочатку їх слід охолодити до кімнатної температури.
- Ємності GN, наповнені харчовими продуктами, розмістити в охолоджуючу ванну, призначену для цієї мети. При необхідності використовуйте додані штанги в якості опор для ємностей GN.
- Дотримуватись рекомендованих термінів зберігання харчових продуктів, щоб уникнути появи неприємних запахів в наприлавковій охолодж. вітрині.
- Якщо на дні охолоджуючої ванни збирається конденсаційна вода, її слід протерти м'якою сухою ганчіркою.
- Після відключення електроживлення або після вийняття вилки з розетки, не слід знову підключати пристрій до електроживлення протягом принаймні 5 хвилин.

#### Підготовка і запуск пристрою

1. Перед початком експлуатації вітрини-холодильник, її слід очистити згідно з інструкціями, наведеними в розділі 6 **«Очищення і технічне обслуговування»**.
2. Вимиті елементи і поверхні слід ретельно висушити.
3. Запустити пристрій (без продуктів харчування). Дотримуватись вказівок з наступних розділів інструкції з експлуатації.
4. Підключити пристрій до відповідної одинарної розетки.
5. Увімкнути пристрій, встановивши вмикач/вимикач спереду пристрою в позицію «I» (УВІМК.).

Загориться зелена контрольна лампа живлення на вмикачі/вимикачі.

На цифровому індикаторі з'явиться актуальна температура всередині пристрою.

Світлодіодний індикатор  блимає протягом 3 хвилин під час затримки між зупинкою та перезапуском компресора.

- Тільки після того, як пристрій досягне бажаної температури, в охолоджувальну ванну можна покласти відповідні продукти, поміщені в контейнери GN 1/4.
- Переконайтеся, що охолоджувальна ванна завжди заповнена комплектом контейнерів GN, навіть якщо контейнери GN не використовуються або порожні.






Рис. 3

### УВАГА!

Незакриті ділянки охолоджувальної ванни або порожні контейнери GN значно знижують продуктивність пристрою.

### Елементи управління і відображені повідомлення



Кнопка	Функції
SET	Відображення заданої величини, вибір параметрів у режимі програмування або підтвердження процесу
	Ручний запуск розморожування
	Вибір коду параметра в режимі програмування, збільшення відображеної величини
 AUX	Вибір коду параметра в режимі програмування, зменшення відображеної величини

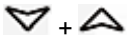
### Світлодіодні покажчики

Світлодіоди показують на цифровому дисплеї стан активації функції:

Світлодіодне	Статус активації	Значення
	світиться	активований компресор
	блимає	у процесі роботи
	світиться	відбувається розморожування
	блимає	затримка розморожування
	світиться	активований вентилятор
	блимає	затримка після розморожування
	світиться	покажчик одиниці температури за Цельсієм
	блимає	в режимі програмування
	світиться	покажчик одиниці температури за Фаренгейтом
	блимає	в режимі програмування

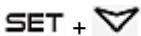
### Комбінації кнопок

Одночасним натисканням кнопок можна активувати/дезактивувати кілька функцій.





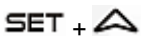
#### Блокування або розблокування кнопок:

- щоб заблокувати, натискати обидві кнопки одночасно більше 3 сек., поки на цифровому індикаторі не з'явиться повідомлення «OFF»
- щоб розблокувати, натискати ці кнопки більше 3 сек., поки на цифровому індикаторі не з'явиться повідомлення «ON»



#### Перехід у режим програмування:

- натискати обидві кнопки одночасно протягом 3 сек. Коли блимають світлодіоди  або , можна ввести наступні налаштування



#### Повернення до попередньо відображеного повідомлення:

- натиснути ці кнопки, щоб вийти з режиму програмування та повернутися до попередньо відображеного повідомлення (величина температури в пристрої)



### Відображення заданої величини

1. Коротко натиснути кнопку **SET**, щоб відобразити задану температуру.
2. Повторно натиснути кнопку **SET** або почекати 5 секунд, щоб повернутися до попереднього повідомлення.

### Зміна заданої величини (тобто необхідної температури)


1. Натискати кнопку **SET** протягом більше 2 секунд.

Задана величина відображається, а світлодіод **°C** або **°F** блимає на цифровому індикаторі.

2. Величину можна збільшувати або зменшувати за допомогою кнопок  або , поки на цифровому індикаторі не з'явиться задана величина.
3. Підтвердити нове значення кнопкою **SET** або почекати 10 секунд, тоді значення буде автоматично збережено.

### Автоматичне розморожування

Пристрій виконує автоматичний цикл розморожування кожні 12 годин. Таймер вмикається під час першого ввімкнення пристрою.


На цифровому індикаторі з'явиться символ .

Розморожування триває близько 20 хвилин.

За таких умов наступний цикл розморожування відбувається через 12 годин.

### Ручне розморожування

Для ручного розморожування пристрою:

1. Натиснути та притримати кнопку більше 5 секунд .

Цикл розморожування розпочнеться негайно.

На цифровому індикаторі з'явиться символ .

#### **ВКАЗІВКА!**

**Початок ручного розморожування також скидає таймер автоматичного розморожування. Наступне автоматичне розморожування починається через 12 годин після закінчення ручного розморожування.**

#### **ВКАЗІВКА!**

Подальші налаштування або зміни параметрів повинен виконувати тільки працівник пункту сервісного обслуговування.

### Вимкнення пристрою

1. Якщо пристрій не використовуватиметься, його слід вимкнути за допомогою вмикача/вимикача (встановити в положення «О»).
2. Відключити пристрій від мережі електроживлення, (вийняти вилку з розетки!).

## 6 Чищення та технічне обслуговування

### 6.1 Інформація на тему безпеки під час чищення

- Перед чищенням пристрій необхідно відключити від мережі живлення.
- Залишити пристрій для повного охолодження.
- Звертати увагу, щоб в пристрій не потрапляла вода. Не занурювати пристрій під час чищення у воду чи інші рідини. Для очищення пристрою не використовувати струмінь води під тиском.
- Не використовувати для очищення пристрою будь-які гострі або металеві предмети (ніж, виделка тощо). Гострі предмети можуть пошкодити пристрій і призвести до ураження електричним струмом, якщо він контактує з провідними частинами.
- Не використовувати для очищення будь-які абразивні чистячі засоби, що містять розчинники або їдкі чистячі засоби. Вони можуть пошкодити поверхню.

UK

### 6.2 Очищення

1. У кінці робочого дня, пристрій слід ретельно очистити.
2. Вийняти з пристрою всі продукти в контейнерах GN і зберігати їх на цей час у прохолодному приміщенні або холодильнику, щоб вони не зіпсувалися.
3. Зняти використані штанги з пристрою.
4. Ретельно очистити охолоджувальну ванну і скляну насадку зсередини і зовні м'якою вологою ганчіркою з м'яким миючим засобом.
5. Витерти за допомогою чистої ганчірки.
6. Корпус пристрою також очистити за допомогою м'якої, вологої ганчірки. У разі необхідності можна використати м'який миючий засіб.
7. Використовувані аксесуари (штанги, ємності GN) слід регулярно мити теплою водою і м'яким миючим засобом. Ополоснути чистою водою.
8. Ретельно висушити пристрій та обладнання м'якою ганчіркою.

9. Регулярно видаляти пил і ворсинки з вентиляційних отворів пристрою за допомогою пилососа або м'якої щітки (пензлика).

### 6.3 Техобслуговування

- Для забезпечення тривалої працездатності пристрою необхідно регулярно (двічі на рік) виконувати наступні операції, які повинні виконуватися кваліфікованим персоналом:
  - зняти праву кришку;
  - перевірити електричні шнури на роз'ємах на предмет ослабленості;
  - перевірити роботу електричної системи. Якщо з'єднувальний кабель пошкоджено, його необхідно замінити з міркувань безпеки,
  - перевірити роботу регулятора температури і зондів;
  - очистити конденсатор, обережно рухаючи пилосос з насадкою для м'яких меблів, або м'яку щітку вздовж ребер конденсатора;
  - після технічного огляду знову закріпити зняту кришку.

## 7 Можливі несправності

У таблиці нижче описані можливі причини та способи усунення роботи або помилок, що виникають під час роботи пристрою. Якщо несправності неможливо усунути, слід звернутися до сервісного центру.

При цьому слід обов'язково вказати номер артикула, назву моделі та серійний номер. Ці дані можна знайти на номінальній табличці пристрою.



## Можливі несправності

Помилка	Можлива причина	Видалення
Пристрій не працює	Неправильно підключена вилка	Витягти вилку і правильно вставити її в розетку
	Пристрій не увімкнуто	Увімкнути пристрій
	Пошкоджено запобіжник електричного живлення	Перевірити запобіжник, перевірити пристрій після підключення до іншої розетки
	Відсутність струму	Перевірити електроживлення
	Пошкоджений регулятор температури	Звернутися в сервісний центр
	Пошкоджена вилка або кабель живлення	Звернутися в сервісний центр
Пристрій вмикається, але температура занадто висока / занадто низька	Неправильна настройка температури	Відрегулювати налаштування температури
	Занадто багато льоду на випарнику	Розморозити пристрій
	Конденсатор забитий пилом	Звернутися в сервісний центр
	Безпосередній вплив сонячних променів або джерела тепла поблизу пристрою	Перемістити пристрій подалі від джерел тепла, розташувати пристрій у відповідному місці
	Потік повітря в конденсатор переривається	
	Занадто висока температура оточення	Покращити вентиляцію або розмістити пристрій у прохолодному місці
	Поміщені продукти занадто гарячі	Перед тим, як помістити харчові продукти, слід дати їм охолонути
	Пристрій переповнений	Уникати переповнення пристрою, видалити надлишки харчових продуктів
Дивні або гучні звуки	Пристрій не стоїть на рівній поверхні	Перевірити місце встановлення та за потреби змінити його. Вирівняти пристрій
	Послаблені гайки/гвинти	Догвинтити гайки/гвинти

## 8 Утилізація

### Електричні пристрої



Електричні прилади мають такий символ. Електричне обладнання повинно бути видалено і утилізовано належним і екологічним способом. Не можна утилізувати електричні прилади разом з побутовими відходами. Відключити пристрій від джерела живлення та видалити з нього приєднувальний кабель.

Електричне обладнання слід доставити до визначених пунктів збору.

### Охолоджувач

Паливо, що використовується в пристрої, є горючим. Утилізація повинна бути здійснена згідно з національними нормами.