

# PRO 300-G



**174302**

## ΕΛΛΗΝΙΚΑ

## Πίνακας περιεχομένων

<b>1. Ασφάλεια</b> .....	<b>394</b>
1.1 Επεξήγηση συμβόλων.....	394
1.2 Οδηγίες χρήσης.....	395
1.3 Χρήση σύμφωνα με τον προορισμό .....	398
<b>2. Γενικές πληροφορίες</b> .....	<b>399</b>
2.1 Ευθύνη παραγωγού και εγγύηση .....	399
2.2 Προστασία πνευματικών δικαιωμάτων .....	399
2.3 Δήλωση Συμμόρφωσης.....	399
<b>3. Μεταφορά, συσκευασία και αποθήκευση</b> .....	<b>400</b>
3.1 Έλεγχος παράδοσης .....	400
3.2 Συσκευασία .....	400
3.3 Αποθήκευση.....	400
<b>4. Τεχνικές προδιαγραφές</b> .....	<b>401</b>
4.1 Τεχνικά στοιχεία .....	401
4.2 Πίνακας εξαρτημάτων της συσκευής .....	402
4.3 Διατάξεις ασφάλειας της συσκευής.....	404
<b>5. Εγκατάσταση και χρήση της συσκευής</b> .....	<b>406</b>
5.1 Εγκατάσταση.....	406
5.1.1 Αποσυσκευασία.....	406
5.1.2 Τοποθέτηση.....	407
5.1.3 Σύνδεση.....	408
5.2 Χρήση.....	408
5.1.1 Έλεγχος λειτουργίας πριν από τη χρήση.....	408
5.1.2 Φόρτωση και κοπή .....	410
5.1.3 Ακόνισμα μαχαιριού.....	412
<b>6 Καθαρισμός και συντήρηση</b> .....	<b>414</b>
6.1 Σημαντικές οδηγίες.....	414
6.2 Καθαρισμός.....	415
6.2.1 Καθαρισμός καροτσιού και της λαβής σύσφιξης.....	415
6.2.2 Καθαρισμός μαχαιριού, προστατευτικού μαχαιριού και δακτύλιου προστασίας μαχαιριού.....	415
6.2.3 Καθαρισμός του οδηγού φετών και του δίσκου για φέτες .....	417
6.2.4 Καθαρισμός στοιχείων λείανσης.....	417
6.3 Συντήρηση .....	418
<b>7. Πιθανές βλάβες</b> .....	<b>419</b>
<b>8. Ανακύκλωση</b> .....	<b>420</b>



**Πριν να αρχίσετε να χρησιμοποιείτε τη συσκευή πρέπει να διαβάσετε τις οδηγίες χρήσης της και εππομένως να τις διαφυλάξετε σε ένα διαθέσιμο χώρο!**

Οι οδηγίες χρήσης περιέχουν την περιγραφή εγκατάστασης της συσκευής, της χρήσης και της συντήρησής της, γι' αυτό αποτελούν σημαντική πηγή πληροφοριών και χρήσιμο οδηγό. Η γνώση και τήρηση όλων των κανόνων ασφάλειας και χρήσης είναι προϋπόθεση για την ασφαλή και σωστή λειτουργία της συσκευής.

Επιπλέον πρέπει να τηρούνται τοπικοί κανονισμοί που αφορούν την πρόληψη των ατυχημάτων, καθώς και κανόνες προστασίας της υγείας και ασφάλειας κατά την εργασία.

Οι οδηγίες χρήσης αποτελούν αναπόσπαστο μέρος της συσκευής και πρέπει να βρίσκονται πάντα κοντά της ώστε να είναι πάντα διαθέσιμες στα άτομα που καταγίνονται με την χρήση της συσκευής, την εγκατάστασή της, τη συντήρηση και τον καθαρισμό της.

Όταν η συσκευή να μεταδοθεί δε έναν τρίτο, πρέπει να του μεταδοθούν και οι παρούσες οδηγίες χρήσης.

## 1. Ασφάλεια

Η συσκευή έχει κατασκευαστεί σύμφωνα με τους τωρινούς ισχύοντες κανόνες της τεχνολογίας. Ωστόσο μπορεί να προκύψουν από αυτή τη συσκευή κίνδυνοι, εάν γίνεται ακατάλληλη ή μη σύμφωνη με τους κανονισμούς χρήση.

Όλα τα πρόσωπα που χειρίζονται τη συσκευή πρέπει να παρακολουθούν τις προτάσεις και τις συμβουλές που αναφέρονται στις παρούσες οδηγίες χρήσης.

### 1.1 Επεξήγηση συμβόλων

Σημαντικές οδηγίες που αφορούν την ασφάλεια και τα τεχνικά ζητήματα σημειώνονται στον οδηγό με κατάλληλα σύμβολα. Για να αποφύγετε οποιοδήποτε ατύχημα, σωματική βλάβη, καθώς και υλικές ζημιές, πρέπει να συμμορφώνεστε με τις οδηγίες.



**ΚΙΝΔΥΝΟΣ!**

Αυτό το σύμβολο σημαίνει άμεσο κίνδυνο το οποίο μπορεί να προκαλέσει σημαντικά τραύματα ή θάνατο.



**ΠΡΟΕΙΔΟΠΟΙΗΣΗ!**

Αυτό το σύμβολο ενημερώνει για επικίνδυνες καταστάσεις που μπορεί να προκαλέσουν σημαντικά τραύματα ή θάνατο,



### ΠΡΟΣΕΚΤΙΚΑ!

Αυτό το σύμβολο σημαίνει ότι μπορεί να υπάρξουν επικίνδυνες καταστάσεις που μπορεί να προκαλέσουν ελαφριά τραύματα ή βλάβες ή δυσλειτουργίας και/ή καταστροφή της συσκευής.



### ΟΔΗΓΙΑ!

Αυτό το σύμβολο σημαίνει συμβουλές και πληροφορίες τις οποίες πρέπει να παρακολουθήσετε με σκοπό την αποτελεσματική και χωρίς βλάβες λειτουργία της συσκευής.

## 1.2 Οδηγίες χρήσης

- Η συσκευή δεν προορίζεται για χρήση από άτομα (συμπεριλαμβανομένων των παιδιών) με σωματικές, αισθητήριες ή διανοητικές ικανότητες ή από άτομα χωρίς εμπειρία και γνώση, εκτός και εάν τη χρησιμοποιούν υπό επιτήρηση ή έχουν λάβει οδηγίες σχετικά με τη χρήση της συσκευής από άτομο υπεύθυνο για την ασφάλειά τους.
- Τα παιδιά θα πρέπει να επιβλέπονται προκειμένου να διασφαλιστεί ότι δεν παίζουν με τη συσκευή ούτε την ενεργοποιούν.
- Όταν η συσκευή λειτουργεί, **ποτέ** μη την αφήνετε χωρίς εποπτεία!
- Εμποδίσετε πρόσβαση στα υλικά συσκευασία όπως πλαστικές σακούλες και εξαρτήματα από το αφρώδες πολυστυρένιο για τα παιδιά. **Κίνδυνος ασφυξίας!**
- Πρέπει να χρησιμοποιείτε τη συσκευή μόνο σε κλειστούς χώρους.
- Η συσκευή μπορεί να λειτουργεί μόνο όταν βρίσκεται σε άριστη κατάσταση και ασφαλή στη χρήση. Σε περίπτωση βλάβης, αποσυνδέστε τη συσκευή από την παροχή ηλεκτρικού ρεύματος (βγάλτε το φις από την πρίζα) και ενημερώστε το σέρβις.
- Την διατήρηση και επιδιόρθωση μπορούν να πραγματοποιούν μόνο και μόνο οι ειδικοί, χρησιμοποιώντας προτότυπα ανταλλακτικά και εξαρτήματα. **Απαγορεύονται οι προσπάθειες επιδιόρθωσης της συσκευής από μη ειδικούς.**

- Δεν πρέπει να χρησιμοποιούνται εξαρτήματα ούτε ανταλλακτικά διαφορετικά από αυτά που συνιστά ο παραγωγός. Αλλιώς μπορεί να δημιουργηθούν καταστάσεις επικίνδυνες για τον χρήστη, να προκληθούν ζημιές της συσκευής ή σωματικές βλάβες ατόμων, καθώς και συνεπάγεται η απώλεια της εγγύησης.
- Για την αποφυγή κινδύνων και για την εξασφάλιση της βέλτιστης απόδοσης δεν επιτρέπεται να διεξάγονται στη συσκευή τροποποιήσεις και επανεξοπλισμοί που δεν έχουν εγκριθεί γραπτώς από τον κατασκευαστή.



## **ΚΙΝΔΥΝΟΣ! Κίνδυνος ηλεκτροπληξίας!**

Για να αποφύγετε συνέπειες κινδύνου παρακολουθείτε τις παρακάτω οδηγίες.

- Μην αφήνετε το καλώδιο επαφής να έχει επαφή με τις πηγές θερμότητας ή άλλες κοφτερές άκρες. Το καλώδιο τροφοδοσίας δεν επιτρέπεται να κρεμιέται από το τραπέζι ή άλλο πάγκο. Πρέπει να προσέξετε το καλώδιο να μην πατηθεί ούτε να μην μπερδευτεί από κανέναν.
- Καλώδιο τροφοδοσίας δεν επιτρέπεται να είναι λυγισμένο, μπερδεμένο, συμπιεσμένο, πάντα πρέπει να είναι ολοκλήρως φτερωμένο. Ποτέ μην τοποθετήσετε τη συσκευή ή άλλα αντικείμενα πάνω στο καλώδιο τροφοδοσίας.
- Μη καλύπτετε το καλώδιο τροφοδοσίας. Καλώδιο τροφοδοσίας δεν επιτρέπεται πάνω στον τόπο εργασίας και δεν επιτρέπεται να βυθιστεί μέσα στο νερό ή σε άλλα υγρά.
- Πρέπει να ελέγχετε τακτικά το καλώδιο τροφοδοσίας για φθορά. Ποτέ μη χρησιμοποιείτε τη συσκευή με βλαμμένο καλώδιο τροφοδοσίας. Αν το καλώδιο είναι βλαμμένο, τότε με σκοπό να αποφύγετε κίνδυνο πρέπει να αναθέσετε την ανταλλαγή του στο εργοστάσιοσέρβις ή στο εξουσιοδοτημένο ηλεκτρολόγο.

- Αποσυνδέστε το καλώδιο τροφοδοσίας από την πρίζα τραβώντας μόνο το φως.
- Ποτέ μη μεταφέρετε, μη σύρετε και μην ανυψώνετε τη συσκευή τραβώντας το καλώδιο τροφοδοσίας.
- Ποτέ μην ανοίξετε το περίβλημα της συσκευής. Σε περίπτωση που χάλασαν οι ηλεκτρικές συνδέσεις ή διαμορφώθηκαν οι ηλεκτρικές ή μηχανικές κατασκευές της συσκευής υπάρχει **κίνδυνος ηλεκτροπληξίας**.
- Απαγορεύεται να χρησιμοποιούνται διαβρωτικά απορρυπαντικά και πρέπει να προσέχετε το νερό για να μη διαπεράσει μέσα στη συσκευή.
- Ποτέ μην χειρίζεστε τη συσκευή με μουσκεμένα χέρια ή στεκόμενοι πάνω σε ένα υγρό δάπεδο.
- Βγάλτε το φως από την πρίζα
  - όταν δεν χρησιμοποιείτε τη συσκευή,
  - όταν υπάρχουν θόρυβοι και διαταραχές κατά χρήση της συσκευής,
  - πριν από καθαρισμό της συσκευής.



### **ΠΡΟΣΟΧΗ! Κίνδυνος τραυματισμού!**

Για να αποφύγετε συνέπειες κινδύνου παρακολουθείτε τις παρακάτω οδηγίες.

- Ποτέ μην βάλετε τα χέρια μεταξύ τη λαβή σύσφιξης και του μαχαιριού ή του κινητού τοίχου του πάχους κοπής μέχρι να είναι απόλυτα κλειστά (ρυθμιστής του πάχους κοπής (8) στη θέση «0»).
- Όταν κόβετε, πρέπει να κρατάτε τα χέρια σας όσο μπορείτε μακριά από το μαχαίρι προκειμένου να αποφύγετε τους τραυματισμούς λόγω κοπής. Προκειμένου να αποφύγετε το κίνδυνο τραυματισμού πάντα να χρησιμοποιείτε τη λαβή σύσφιξης με το σφιγκτήρα με σκοπό να πιέστε το υπό κοπή υλικό προς τον κινητό τοίχο κοπής!

## 1.3 Χρήση σύμφωνα με τον προορισμό



### **ΠΡΟΣΕΚΤΙΚΑ!**

Η συσκευή είναι σχεδιασμένη και κατασκευασμένη μόνο για βιμηχανική χρήση και μέσα στις κουζίνες πρέπει να τη διχαιρίζεται μόνο από το εξουσιοδοτημένο προσωπικό.

Η ασφαλής χρήση της συσκευής παρέχεται μόνο όταν χρησιμοποιείτε τη συσκευή σύμφωνα με τον προορισμό της.

Όλες οι τεχνικές εργασίες, ακόμη και η συναρμολόγηση και η συντήρησης μπορεί να εκτελεστούν αποκλειστικά από το εξειδικευμένο τμήμα σέρβις.

Μηχανή κοπής προορίζεται μόνο για την κοπή αλλαντικών και τυριών.



### **ΠΡΟΣΕΚΤΙΚΑ!**

Η άλλη ή διαφορετική από τον κανονικό προορισμό χρήση της συσκευής απαγορεύεται και θεωρείται αντίθετη στον προορισμό της.

Αποκλείονται οποιεσδήποτε απαιτήσεις κατά του παραγωγού ή/και των συνεργατών του λόγω βλαβών που προκλήθηκαν ως αποτέλεσμα χρήσης αντίθετης με τον προορισμό της συσκευής.

Την ευθύνη για τις βλάβες που προκύπτουν κατά τη διάρκεια χρήσης της συσκευής με τρόπο αντίθετο στον προορισμό της έχει μόνο και μόνο χρήστης.

## 2. Γενικές πληροφορίες

### 2.1 Ευθύνη παραγωγού και εγγύηση

Όλες οι πληροφορίες που περιλαμβάνονται στον οδηγό συντάχθηκαν με βάση έγκυρους κανονισμούς, σύγχρονες κατασκευαστικές και μηχανικές γνώσεις, καθώς και με τη δική μας γνώση και εμπειρία πολλών ετών.

Επίσης οι οδηγίες χρήσης μεταφράστηκαν όσο γίνεται πιο αξιόπιστα. Δεν μπορούμε όμως να είμαστε υπεύθυνοι για πιθανά λάθη της μετάφρασης. Γι' αυτό είναι καθαριστικά χρήσιμη η ταυτόχρονη παράθεση των οδηγιών χρήσης στα γερμανικά.

Σε περίπτωση παραγγελίας ειδικού μοντέλου ή προσθέτων λειτουργιών, καθώς και χρήσης των πιο σύγχρονων τεχνικών επιτευγμάτων, η συσκευή που σας παραδώθηκε μπορεί να διαφέρει από τις περιγραφές και τα σχέδια αυτών εδώ των οδηγιών χρήσης.



#### **ΠΡΟΣΕΚΤΙΚΑ!**

**Πριν να αρχίσετε όλες τις ενέργειες σχετικά με τη συσκευή, ιδιαίτερα πριν να την ενεργοποιήσετε, πρέπει να διαβάσετε προσεκτικά τις παρούσες οδηγίες χρήσης!**

Ο κατασκευαστής δεν φέρει ευθύνη για ζημιές και δυσλειτουργίες που προκύπτουν από:

- Το να μην παρακολουθείτε τις οδηγίες χρήσης και καθαρισμού της συσκευής,
- το να χρησιμοποιείτε τη συσκευή με τον τρόπο άλλο από τον προορισμό της συσκευής,
- το να τροποποιήσετε τις αλλαγές,
- Το να χρησιμοποιήσετε μην προβλεπόμενα ανταλλακτικά.

Επιπλέον πρέπει να είναι διαθέσιμες για όσους χρησιμοποιούν τη συσκευή. Διατηρούμε το δικαίωμα να προσαρμώσουμε τεχνικές αλλαγές στη συσκευή προκειμένου να βελτιώνονται οι χρηστικές της ιδιότητες και να καλυτερεύει το προϊόν.

### 2.2 Προστασία πνευματικών δικαιωμάτων

Οι οδηγίες χρήσης και τα κείμενα, σχέδια, φωτογραφίες και άλλα στοιχεία που αυτές περιέχουν προστατεύονται από τους νόμους περί της πνευματικής ιδιοκτησίας. Χωρίς την έγγραφη άδεια του παραγωγού απαγορεύεται η αναπαραγωγή του περιεχομένου των οδηγιών ή μέρους αυτών σε οποιαδήποτε μορφή και με οποιοδήποτε τρόπο, καθώς και η χρήση του ή/και διανομή σε τρίτους. Η παράβαση των δικαιωμάτων συνεπάγεται υποχρέωση πληρωμής αποζημίωσης. Επιφυλασσόμαστε του δικαιώματος να διεκδικούμε πρόσθετες παροχές.



#### **ΟΔΗΓΙΑ!**

**Τα στοιχεία, κείμενα, σχέδια, φωτογραφίες και περιγραφές που βρίσκονται στον οδηγό προστατεύονται από τους νόμους περί πνευματικής και βιομηχανικής ιδιοκτησίας. Κάθε μη νόμιμη χρήση τιμωρείται.**

### 2.3 Δήλωση Συμμόρφωσης



Η συσκευή εκπληρώνει τα έγκυρα πρότυπα και οδηγίες της Ευρωπαϊκής Ένωσης. Το επιβεβαιώνουμε στη Δήλωση Συμμόρφωσης WE.

Σε περίπτωση ανάγκης, ευχαρίστως, θα σας αποστείλουμε την κατάλληλη Δήλωση Συμμόρφωσης.



### 3. Μεταφορά, συσκευασία και αποθήκευση

#### 3.1 Έλεγχος παράδοσης

Μετά την άφιξη της συσκευής πρέπει αμέσως να ελέγξετε αν η συσκευή έφτασε ολόκληρη και αν έχουν προκληθεί ζημιές κατά τη διάρκεια της μεταφοράς. Σε περίπτωση που υπάρχουν ολοφάνερές ζημιές λόγω μεταφοράς δεν πρέπει να δεχθείτε τη συσκευή ή μπορείτε να την παραλάβετε ύπο όρους.

Τον χαρακτήρα της ζημιάς πρέπει να περιγράψετε στα χαρτιά παράδοσης/παραλαβής του μεταφορέα. Επομένως θα εκφράσετε τα παράπονά σας.

Αόρατες ζημιές πρέπει να δηλώσετε αμέσως μετά την εύρησή τους, διότι οι απαιτήσεις αποζημιώσεων μπορούν να υποβάλλονται μόνο την προβλεπόμενη για απαιτήσεις απαιτήσεις.

#### 3.2 Συσκευασία

Παρακαλούμε να μη πετάξετε το χαρτινό κιβώτιο της συσκευής. Μπορεί να χρειαστεί για την αποθήκευση, τη μεταφορά ή την αποστολή της συσκευής στο δικό μας κέντρο επισκευών σε περίπτωση βλαβών. Πριν ξεκινήσετε την χρήση της συσκευής, βγάλτε προσεκτικά όλη την εσωτερική και εξωτερική συσκευασία.



**Απορρίπτοντας τη συσκευασία πρέπει να τηρείτε τους κανονισμούς που ισχύουν στην χώρα σας. Τα υλικά της συσκευασίας που μπορούν να ξαναχρησιμοποιούνται πρέπει να τα ανακυκλώσετε.**

Παρακαλούμε να ελέγξετε αν η συσκευή και τα εξαρτήματά της είναι πλήρη. Εάν λείπουν κάποια εξαρτήματα, παρακαλούμε να επικοινωνήσετε με το Τμήμα Εξυπηρέτησης Πελατών.

#### 3.3 Αποθήκευση

Η συσκευασία πρέπει να παραμένει κλειστή μέχρι την εγκατάσταση της συσκευής, και κατά τη διάρκεια της αποθήκευσης πρέπει να τηρούνται οι οδηγίες που αφορούν τον τρόπο τοποθέτησης και αποθήκευσης της συσκευασίας.

Η συσκευασία της συσκευής πρέπει να αποθηκεύεται σύμφωνα με τους παρακάτω όρους:

- μην την αφήνετε σε εξωτερικούς χώρους,
- να την αποθηκεύετε στο ξηρό μέρος, προστατεύοντάς την από σκόνη,
- μην την εκθέτετε σε δράση των επιθετικών συνθήκων,
- να την προστατεύετε από τον ήλιο,
- να αποφευχθούν οι μηχανικές διαταραχές,
- σε περίπτωση μακρόχρονης αποθήκευσης (πάνω από τρεις μήνες), χρειάζεται τακτικός έλεγχος όλων των εξαρτημάτων και της συσκευασίας. Σε περίπτωση ανάγκης η συσκευή πρέπει να φρεσκαρηστεί και ανανεωθεί.

## 4. Τεχνικές προδιαγραφές

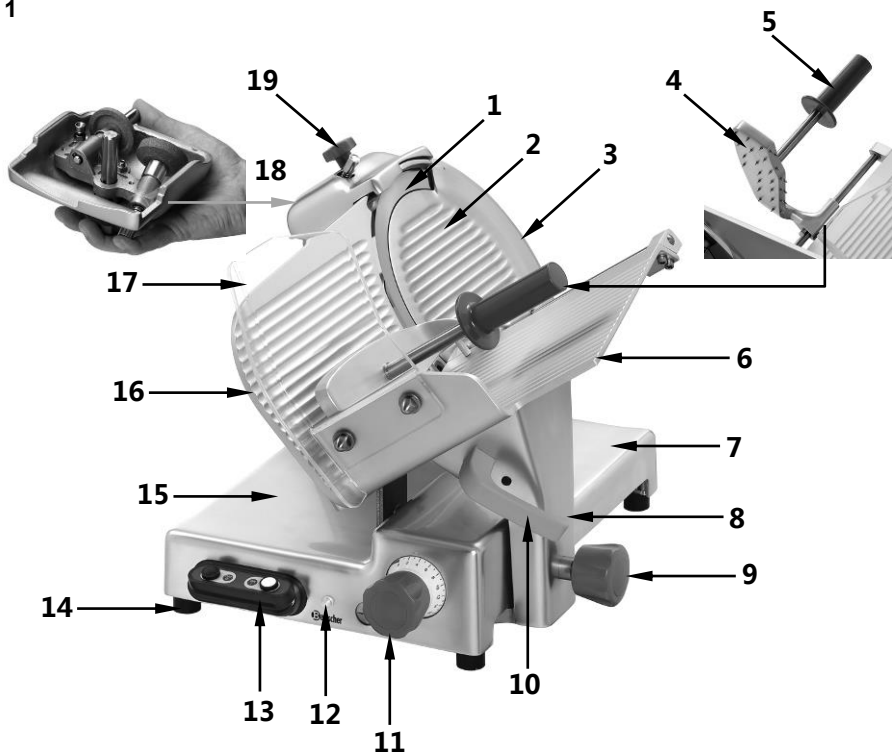
### 4.1 Τεχνικά στοιχεία

<b>Όνομασία:</b>	<b>Μηχανή κοπής PRO 300-G</b>
Κωδ. είδους:	<b>174302</b>
Υλικό:	αλουμίνιο
Κατασκευή:	<ul style="list-style-type: none"><li>▪ μαχαίρι ενσωματωμένο διαγώνια / μαχαίρι βαρύτητας</li><li>▪ μηχανή με γρανάζι</li><li>▪ σχεδιασμένη για: αλλαντικά, τυριά</li><li>▪ καρότσι<ul style="list-style-type: none"><li>- με χρώμιο</li><li>- 2 λαβές</li><li>- αφαιρούμενη</li></ul></li><li>▪ σύσφιξης</li><li>▪ οδηγός φέτων</li><li>▪ μόνο προστατευτικό μαχαιριού</li><li>▪ με ακόνι</li><li>▪ κατηγορία προστασίας: IP33, διακόπτης IP 67</li><li>▪ έλεγχος: πόμολο</li><li>▪ διακόπτης ON/OFF</li><li>▪ μήκος καλωδίου: 1,5 m</li><li>▪ ενδεικτική λυχνία λειτουργίας: ON/OFF</li></ul>
Στοιχεία σύνδεσης:	0,4 kW / 230 V 50 Hz
Διάμετρος μαχαιριού:	300 mm
Πάχος κοπής:	1 – 30 mm
Μήκος κοπής:	250 mm
Ύψος κοπής:	220 mm
Ταχύτητα στροφών, μεγ.:	270 στροφές / min.
Διαστάσεις:	Π 547 x Β 615 x Ύ 545 mm
Βάρος:	36 kg
Συμπεριλαμβάνονται:	1 συσκευή αντικατάστασης μαχαιριού

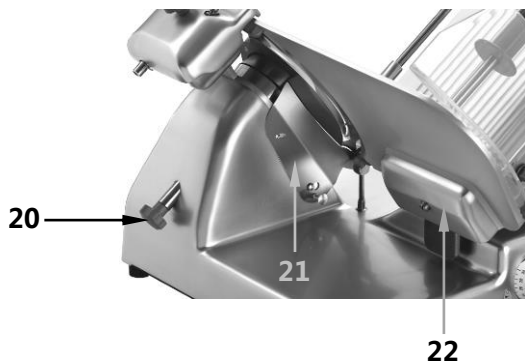
Με την επιφύλαξη τεχνικών αλλαγών!

## 4.2 Πίνακας εξαρτημάτων της συσκευής

Εικ. 1



Εικ. 2

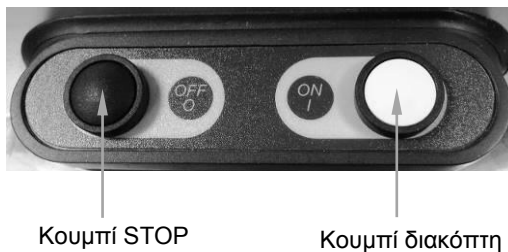


Εικ. 3



**Περιγραφή των εικόνων 1-3 στη σελίδα 402**

- |   |   |
|---|---|
| <b>1</b> Λεπίδα                                 | <b>13</b> Διακόπτης ON/OFF της συσκευής                         |
| <b>2</b> Προστατευτικό μαχαιριού                | <b>14</b> Πόδια (4)   |
| <b>3</b> Προστατευτικό δακτύλιο μαχαιριού       | <b>15</b> Δίσκος για φέτες                                      |
| <b>4</b> Λαβή σύσφιξης με σφιγκτήρα             | <b>16</b> Κινητός τοίχος πάχους κοπής                           |
| <b>5</b> Λαβή σύσφιξης                          | <b>17</b> Προστατευτικό χεριού της λαβής σύσφιξης               |
| <b>6</b> Δίσκος τροφίμων                        | <b>18</b> Ακόνι μαχαιριού                                       |
| <b>7</b> Βάση                                   | <b>19</b> Βίδα που στερεώνει τον ακονιστή                       |
| <b>8</b> Καρότσι                                | <b>20</b> Βίδα στερέωσης του προστατευτικού μαχαιριού           |
| <b>9</b> Πόμολο μπλοκαρίσματος καροτσιού        | <b>21</b> Οδηγός φετών  |
| <b>10</b> Λαβή καροτσιού                        | <b>22</b> Προστατευτικό του κινητού τοιχώματος του πάχους κοπής |
| <b>11</b> Ρυθμιστής άχους κοπής                 | <b>23</b> Συσκευή αντικατάστασης μαχαιριού                      |
| <b>12</b> Ενδεικτική λυχνία λειτουργίας: ON/OFF |   |

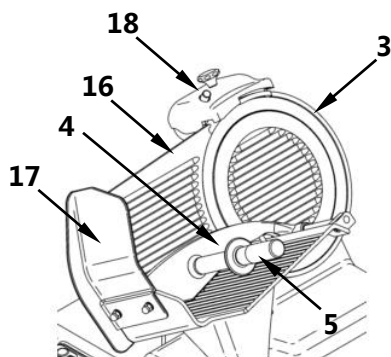
**Διακόπτης της συσκευής****Εικ. 4**

## 4.3 Διατάξεις ασφάλειας της συσκευής

### Μηχανική προστασία:

Στον τομέα της μηχανικής προστασίας, η μηχανή κοπής ανταποκρίνεται στην οδηγία 2006/42 για τις μηχανές της ΚΑΕ. Χρησιμοποιήθηκαν τα ακόλουθα συστήματα προστασίας:

- 3 Προστατευτικό δακτύλιο μαχαιριού
- 18 Ακονιστής μαχαιριού
- 16 Κινητός τοίχος πάχους κοπής
- 4 Λαβή σύσφιξης με σφιγκτήρα
- 5 Λαβή σύσφιξης
- 17 Προστατευτικό χεριού της λαβής σύσφιξης



Εικ. 5

Ο **καρότσι** μπορεί να αποσυναρμολογηθεί, για παράδειγμα, για τον καθαρισμό μόνο όταν ο ρυθμιστής πάχους φέτας βρίσκεται πίσω στη θέση „0” και το καρότσι είναι βγαλμένο εντελώς προς τον ελεγκτή πάχους φέτας.

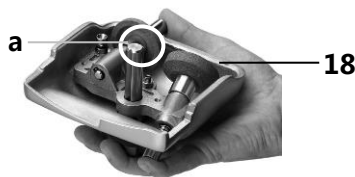


Εικ. 6

Ο **Ακονιστής** (18) ως πάνω προστατευτικό μαχαιριού.

Υπάρχει μαγνητική επαφή στη συσκευή λείανσης (α, εικ. 7): η συσκευή λειτουργεί μόνο όταν ο ακονιστής έχει ρυθμιστεί σωστά.

Όταν ο ακονιστής θα αφαιρεθεί κατά τη λειτουργία, το μηχάνημα σταματά. Μετά τη σωστή εγκατάσταση του ακονιστή, η συσκευή δεν ξεκινά αυτόματα, αλλά πρέπει να ξαναρχίσει με το λευκό κουμπί «ON» (I) .



Εικ. 7

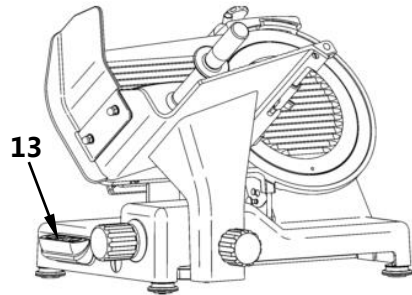
## Ηλεκτρική προστασία:

Στον τομέα της ηλεκτρικής προστασίας, η περιγραφόμενη μηχανή κοπής ανταποκρίνεται στους ακόλουθους κανονισμούς:

- Οδηγία Χαμηλής Τάσης **CEE 2006/95**;
- Οδηγία για την ηλεκτρομαγνητική συμβατότητα **2004/108**.

### Διακόπτης της συσκευής

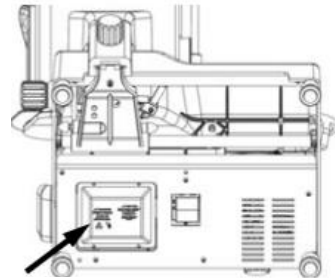
μετά τη διακοπή ρεύματος, η συσκευή μπορεί να επανενεργοποιηθεί μόνο με το ξανά πάτημα του κουμπιού «ON» (I) του διακόπτη συσκευής (13) (εικ. 8).



Εικ. 8

### Ρελέ κυκλώματος ελέγχου

προκαλεί ότι μετά από τυχαία απώλεια τροφοδοσίας η συσκευή πρέπει να ενεργοποιηθεί ξανά με το λευκό κουμπί «ON» (I) του διακόπτη συσκευής (13) (εικ. 9).



Ρελέ στο κύκλωμα  
ελέγχου

Εικ. 9

## Υπολειπόμενοι κίνδυνοι

Παρόλο που η συσκευή διαθέτει όλες τις μηχανικές και ηλεκτρικές διατάξεις ασφαλείας σύμφωνα με τα πρότυπα (τόσο στην φάση λειτουργίας όσο και στην καθαριότητα και τη συντήρηση), υπάρχουν **υπολειπόμενοι κίνδυνοι** που δεν μπορούν να αποκλειστούν τελείως. Σε αυτές τις οδηγίες λειτουργίας, υποδεικνύονται με τη λέξη **ΠΡΟΕΙΔΟΠΟΙΗΣΗ!**

Οι υπολειπόμενοι κίνδυνοι σχετίζονται με: τον κίνδυνο κοπής, τον κίνδυνο κρούσης και άλλους κινδύνους στους οποίους εκτίθεστε όταν έρχεστε σε επαφή με ένα μαχαίρι ή άλλα μέρη της μηχανής.

## 5. Εγκατάσταση και χρήση της συσκευής

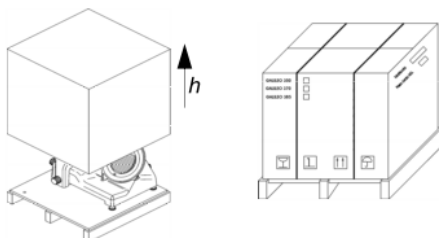
### 5.1 Εγκατάσταση

#### 5.1.1 Αποσυσκευασία

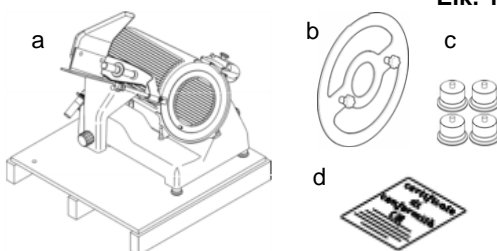
Τουλάχιστον 3 άτομα θα πρέπει να συμμετέχουν στην αποσυσκευασία της μηχανής εάν η συσκευή πρόκειται να σηκωθεί με τα χέρια. Διαφορετικά, η συσκευή μπορεί να μεταφερθεί στον τόπο εγκατάστασης με ένα περονοφόρο ανυψωτικό.

Η συσκευή πρέπει να αποσυσκευάζεται με την ακόλουθη σειρά:

- Αφαιρέστε τις ταινίες στερέωσης από τη συσκευασία (εικ. 10) και αφαιρέστε το χαρτόνι (h).
- Ελέγξτε την παράδοση για πληρότητα:
  - Κοπτήρας σε παλέτα (Εικ. 11, α),
  - Συσκευής αντικατάστασης μαχαιριού (Εικ. 11, b).
  - 4 ποδαράκια (εικ. 11, c);
  - Οδηγίες χρήσης (εικ. 11, d).



Εικ. 10

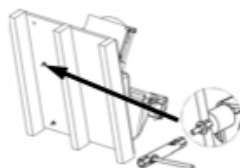


Εικ. 11

- Τοποθετήστε την παλέτα με τον κοπτήρα σε μια επίπεδη επιφάνεια και αφαιρέστε τον ακονιστή (a) από τη συσκευή (εικ. 12).
- Στη συνέχεια, τοποθετήστε τη συσκευή σε μία παλέτα στη μία πλευρά (εικ. 13) και ξεβιδώστε τα τέσσερα περικόχλια με τη βοήθεια κατάλληλου κλειδιού.
- Αφαιρέστε τις 4 ροδέλες.
- Ξεβιδώστε τους 4 ράβδους στερέωσης των παλετών.
- Αφαιρέστε την παλέτα και συνδέστε τα 4 προσαρτημένα πόδια στη συσκευή.
- Τέλος, επανασυνδέστε τον ακονιστή στη θέση του.



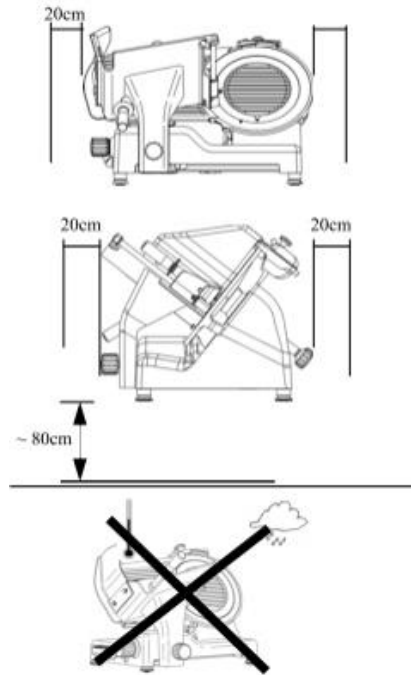
Εικ. 12



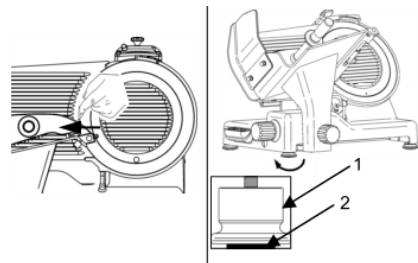
Εικ. 13

### 5.1.2 Τοποθέτηση

- Τοποθετήστε τη συσκευή στο προγραμματισμένο μέρος.
- Τοποθετήστε τη συσκευή σε σταθερή, στεγνή και σταθερή επιφάνεια.
- Κατά την επιλογή του τόπου εγκατάστασης πρέπει να λαμβάνονται υπόψη οι διαστάσεις της συσκευής (Κεφάλαιο 4.1 «**Τεχνικά στοιχεία**»). Απαιτείται επαρκής χώρος για να μπορείτε να εργάζεστε με ασφάλεια με την μηχανή κοπής.
- Τοποθετήστε τη συσκευή έτσι ώστε ο χειριστής της συσκευής να μπορέσει να βλέπει συνέχεια το διακόπτη της συσκευής καθώς και το ρυθμιστή πάχους κοπής.
- Για να μπορέσετε να χρησιμοποιήσετε με ασφάλεια τη μηχανή κοπής, πρέπει να διατηρείται χώρος τουλάχιστον 20 cm (εικ. 14) μεταξύ της μηχανής και των τοίχων, των αντικειμένων, των ραφιών κλπ.
- Η απόσταση από το πάτωμα πρέπει να είναι περίπου 80 cm.
- Η υγρασία στο χώρο εγκατάστασης πρέπει να είναι το πολύ 75%, ο αέρας δεν πρέπει να περιέχει αλάτι και η θερμοκρασία πρέπει να είναι μεταξύ + 5° C και +35° C. Σε κάθε περίπτωση η μηχανή κοπής πρέπει να τοποθετείται σε χώρους που εγγυώνται τη σωστή λειτουργία της συσκευής.
- Βεβαιωθείτε ότι ο ελεγκτής πάχους φέτας βρίσκεται στη θέση «0».
- Ελέγξτε τη συμμόρφωση του μαχαιριού και του μετακινούμενου τοιχώματος του πάχους κοπής, μετακινώντας το δάκτυλο από το μαχαίρι προς το μετακινούμενο τοίχωμα του πάχους κοπής (εικ. 15), **ποτέ αντίστροφα**.
- Βιδώστε τα προσαρτημένα πόδια, ρυθμίστε και κατόπιν βιδώστε το ελαστικό στοιχείο. (1, 2, εικ. 15).
- Τόπος εργασίας πρέπει να είναι **πάντα** καθαρός, στεγνός και τακτοποιημένος.



Εικ. 14



Εικ. 15



## 5.1.3 Σύνδεση



### **ΚΙΝΔΥΝΟΣ! Κίνδυνος ηλεκτροπληξίας!**

Σε περίπτωση ακατάλληλης εγκατάστασης η συσκευή μπορεί να προκαλέσει τραύματα!

Πριν από την εγκατάσταση συγκρίνετε τα στοιχεία του τοπικού ηλεκτρικού δικτύου με τα τεχνικά χαρακτηριστικά της συσκευής (βλέπε την αναγνωριστική πινακίδα). Συνδέστε τη συσκευή μόνο αν αυτά είναι πλήρως συμβατά!

- Τοποθετήστε τη συσκευή έτσι ώστε να υπάρξει εύκολη πρόσβαση στο φιν με σκοπό να αποσυνδέσετε τη συσκευή γρήγορα, αν υπάρχει τέτοια ανάγκη.
- Το ηλεκτρικό κύκλωμα της υποδοχής πρέπει να έχει την ασφάλεια τουλάχιστον 16Α. Συνδέστε τη συσκευή απευθείας σε μία μόνη πρίζα με προστατευτική επαφή.

## 5.2 Χρήση



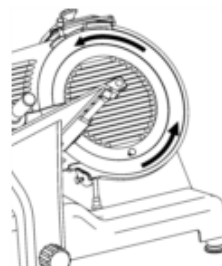
### **ΠΡΟΣΕΚΤΙΚΑ!**

Η συσκευή μπορεί να χειρίζεται μόνο από κατάλληλα εκπαιδευμένο προσωπικό, το οποίο είναι εξοικειωμένο με τους κανονισμούς ασφαλείας που περιγράφονται στις οδηγίες χρήσης και τις οδηγίες λειτουργίας.

### 5.1.1 Έλεγχος λειτουργίας πριν από τη χρήση

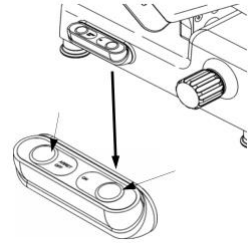
Πριν ξεκινήσετε τη συσκευή, ελέγξτε:

- τη φορά περιστροφής του μαχαιριού πατώντας το λευκό κουμπί «ON» (I) του διακόπτη της συσκευής (13), και αμέσως μετά πατώντας το μαύρο κουμπί STOP «OFF» (O) και απενεργοποιήστε τη συσκευή.
- Κοιτάζοντας από το προστατευτικό του μαχαιριού, το μαχαίρι πρέπει να περιστρέφεται αριστερόστροφα (Εικ.16).



Εικ. 16

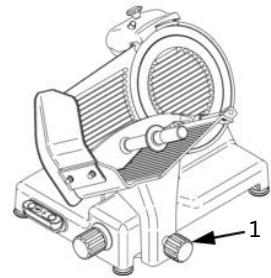
- Βεβαιωθείτε ότι ο δίσκος για τα τρόφιμα είναι σταθερά εγκαταστημένος και, στη συνέχεια, βεβαιωθείτε ότι η συσκευή λειτουργεί ως εξής:
  - πατήστε το λευκό κουμπί «ON» (I) και στη συνέχεια το μαύρο κουμπί STOP «OFF» (O) (εικ. 17),
  - όταν η συσκευή είναι ενεργοποιημένη, βεβαιωθείτε ότι δεν ξεκινά αυτόματα όταν αποσυνδέεται το βύσμα και στη συνέχεια επανασυνδέεται.



Εικ. 17

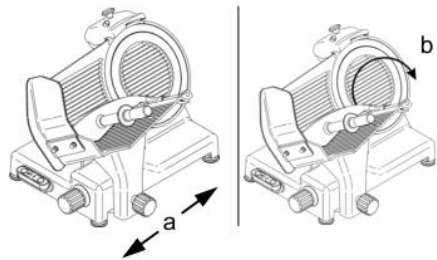
### Την πρώτη φορά που ξεκινάτε, παρακαλούμε ακολουθήστε τις παρακάτω συμβουλές:

- ελέγξτε εάν η εγκατάσταση έχει εκτελεστεί σωστά, όπως περιγράφεται στο κεφάλαιο **5.1 «Εγκατάσταση»;**
- ελέγξτε αν ο δίσκος για τα τρόφιμα είναι καλά στερεωμένος με το πόμολο ασφάλισης



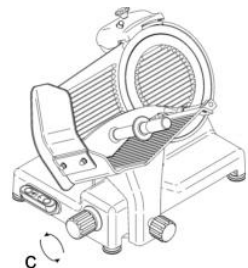
Εικ. 18

- ελέγξτε την ολίσθηση του δίσκου τροφίμων, βεβαιωθείτε ότι δεν υπάρχει τίποτα κατά τον έλεγχο στην επιφάνεια εργασίας (α, εικ. 19),
- ελέγξτε την κίνηση της λαβής σύσφιξης - πρέπει να ανυψώνεται και να χαμηλώνεται εύκολα (β, εικ. 19).



Εικ. 19

- ελέγξτε το άνοιγμα του μετακινούμενου τοίχου κοπής (12) με ρυθμιστή πάχους κοπής (8) περιστρέφοντάς το δεξιόστροφως και αριστερόστροφως (c, εικ. 20),



Εικ. 20

- βεβαιωθείτε ότι ο ακονιστής είναι σταθερά στερεωμένος και μπορεί να αφαιρεθεί χωρίς προβλήματα (d, εικ. 21).



Εικ. 21

## 5.1.2 Φόρτωση και κοπή



### ΠΡΟΣΕΚΤΙΚΑ!

Πριν από τη φόρτωση της μηχανής κοπής με τρόφιμα, ο ελεγκτής πάχους κοπής πρέπει να βρίσκεται στη θέση «0» και η συσκευή πρέπει να απενεργοποιηθεί.

Πάρτε τη σωστή θέση για να αποκλείσετε την άμεση επαφή με το μαχαίρι.

Προχωρήστε ως εξής:

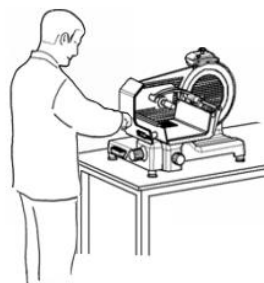
1. Ανυψώστε τη λαβή σύσφιξης (4) και τοποθετήστε τα τρόφιμα προς κοπή στο δίσκο (6), έτσι ώστε το υλικό να βρεθεί μεταξύ του μετακινούμενου τοίχου του πάχους κοπής (16) και ταβή σύσφιξης (4).



### ΠΡΟΕΙΔΟΠΟΙΗΣΗ! Κίνδυνος τραυματισμού!

Προκειμένου να αποφύγετε το κίνδυνο τραυματισμού πάντα να χρησιμοποιείτε τη λαβή σύσφιξης με το σφιγκτήρα (4) με σκοπό να πιέσετε το υπό κοπή υλικό προς τον κινητό τοίχο κοπής (16)!

2. Ρυθμίστε το επιθυμητό πάχος της φέτας χρησιμοποιώντας τον ελεγκτή πάχους φέτας.
3. Πάρτε την κατάλληλη θέση για την αποφυγή ατυχημάτων: με το δεξί χέρι πιάστε τη λαβή ης σύσφιξης (5) και το αριστερό χέρι να έχετε έτοιμο δίπλα στον οδηγό των φετών (21), για να αφαιρέσετε κομμένες φέτες (μην αγγίζοντας το μαχαίρι).
4. Το σώμα πρέπει να βρίσκεται σε κατακόρυφη θέση σε σχέση με την επιφάνεια εργασίας. (εικ. 22).



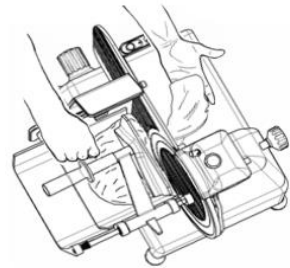
Εικ. 22

**ΠΡΟΣΕΚΤΙΚΑ!**

Μη έχετε τη στάση στη οποία τα δάκτυλα ή άλλα μέλη του σώματος να αγγίζουν το μαχαίρι! (Εικ. 23).

**Εικ. 23**

5. Ενεργοποιήστε τη συσκευή με χρήση του κουμπιού «ON» του διακόπτη της συσκευής (13). Ανάβει η λυχνία ελέγχου ON/OFF. (12).
6. Μετακινήστε αργά το καρότσι (8) (δίσκος τροφίμων + λαβή σύσφιξης + λαβή) πιέζοντας ελαφρά το προϊόν στο μαχαίρι (1). Το υλικό που προορίζεται για κόψιμο είναι κάτω από το μαχαίρι (1), η αποκομμένη φέτα γλιστράει από τον οδηγό φετών και πέφτει στο δίσκο (15), που βρίσκεται πίσω από το μετακινούμενο τοίχο του πάχους κοπής (εικ. 24).
7. Αφού ολοκληρώσετε τη διαδικασία κοπής, απενεργοποιήστε τη μηχανή κοπής με το μαύρο κουμπί STOP «OFF» (O) του διακόπτη της συσκευής (13) και το ρυθμιστή πάχους φέτας τοποθετήστε στη θέση «0». **Να αποφεύγετε κενές περιστροφές της συσκευής.**
8. Τώρα μπορείτε να αφαιρέσετε το κομμένο προϊόν από το δίσκο.
9. Όταν επιφάνεια κοπής του υπό κοπή προϊόντος είναι ακανόνιστη ή ανώμαλη ενώ η διαδικασία κοπής γίνεται δύσκολη, πρέπει να ακονίσετε το μαχαίρι. (5.2.3 «Ακόνισμα ου μαχαιριού»).

**Εικ. 24****ΠΡΟΕΙΔΟΠΟΙΗΣΗ!**

Ποτέ μην βάλετε τα χέρια μεταξύ τη λαβή σύσφιξης (4) και του μαχαιριού (1) ή του μετακινούμενου τοίχου του πάχους κοπής (16) μέχρι να είναι απόλυτα κλειστά (ρυθμιστής του πάχους κοπής (11) στη θέση «0»).

Κρατήστε τα χέρια σας μακριά από το μαχαίρι (1) ενώ εργάζεστε.

Να χρησιμοποιείτε τη λαβή σύσφιξης (5).

## 5.1.3 Ακόνισμα μαχαιριού

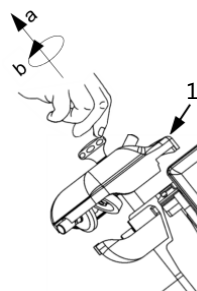


### ΠΡΟΣΕΚΤΙΚΑ!

Κατά το ακόνισμα του μαχαιριού πρέπει να δώσετε προσοχή στους υπολειπόμενους κινδύνους (κεφάλαιο 4.3 «Διατάξεις ασφαλείας της συσκευής» / Υπολειπόμενοι κίνδυνοι) σε σχέση με τον κίνδυνο κοπής, η οποία μπορεί να προκύψει, εάν δεν συμμορφώνεστε με τις οδηγίες χρήσης της συσκευής που περιέχονται σε αυτό το εγχειρίδιο.

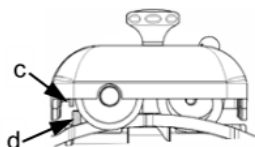
Όταν ακονίζετε ένα μαχαίρι, πρέπει να κάνετε τα εξής:

1. Τραβήξτε το βύσμα από την πρίζα.
2. Πριν από το ακόνισμα, καθαρίστε τις άκρες του μαχαιριού με μετουσιωμένη αλκοόλη για να απολιπανθούν.
3. Χαλαρώστε τη βίδα στερέωσης του ακονιστή (18), τραβήξτε προς τα πάνω το καπάκι(1) (α, εικ. 25) και στρέψτε το κατά 180° (b, εικ. 25).



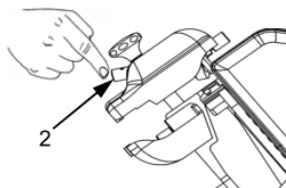
Εικ. 25

4. Κατεβάστε το καπάκι, ο στέλεχος (c) πρέπει να κλείσει στον αντιθαμβωτικό δακτύλιο (d) (εικ. 26).
5. Ελέγξτε εάν το μαχαίρι βρίσκεται ανάμεσα στις δύο πέτρες λείανσης.



Εικ. 26

6. Συνδέστε το βύσμα στην πρίζα και ενεργοποιήστε ξανά τη συσκευή χρησιμοποιώντας το λευκό κουμπί «ON» (1) του διακόπτη συσκευής (13).
7. Πιέστε το κουμπί (2, εικ. 27) και αφήστε το μαχαίρι να περιστρέφεται ανάμεσα στις πέτρες λείανσης για περίπου 30-40 δευτερόλεπτα έως ότου αναπτύσσεται ένα ρίνισμα στο άκρο της λεπίδας.

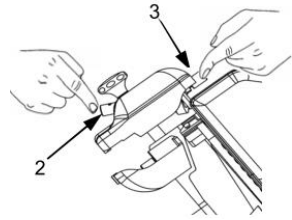


Εικ. 27

8. Πατήστε τα κουμπιά 2 και 3 ταυτόχρονα για 3-4 δευτερόλεπτα και ξεκινήστε τα ταυτόχρονα. (εικ. 28).

**Οδηγία:** Η αφαίρεση των ρινισμάτων δεν πρέπει να διαρκεί περισσότερο από 3-4 δευτερόλεπτα για να αποφευχθεί η παραμόρφωση της κοπτικής άκρης.

9. Απενεργοποιήστε τη συσκευή με το μαύρο κουμπί STOP «OFF» (O) του διακόπτη της συσκευής (13) και ελέγξτε εάν το μαχαίρι είναι αρκετά κοφτερό. Εάν είναι απαραίτητο, συνεχίστε να ακονίζετε μέχρι το μαχαίρι να είναι αρκετά αιχμηρό.



**Εικ. 28**



**ΠΡΟΕΙΔΟΠΟΙΗΣΗ! Κίνδυνος τραυματισμών από κοπή.**

Το μαχαίρι είναι πολύ κοφτερό γι' αυτό παρακαλώ να προσέχετε όταν ελέγχετε το μαχαίρι. Να φοράτε προστατευτικά γάντια κατηγορίας 5 σύμφωνα με το DIN EN 388 όταν χειρίζεστε τη συσκευή!

- Αφού ακονίσετε, καθαρίστε το μαχαίρι και τις λειαντικές πέτρες. Να κρατάτε πάντα τις λειαντικές πέτρες καθαρές για να λειτουργούν κατάλληλα. Λάβετε υπόψη τις οδηγίες που αναφέρονται στο κεφάλαιο 6 «Καθαρισμός και συντήρηση».
- Μετά το ακόνισμα να τοποθετήσετε τον ακονιστή ξανά στην αρχική θέση. Να παρακολουθήσετε τις οδηγίες που αφορούν συναρμολόγησης αντιστρόφως.

## 6 Καθαρισμός και συντήρηση

### 6.1 Σημαντικές οδηγίες



#### ΠΡΟΕΙΔΟΠΟΙΗΣΗ!

Πριν από κάθε εργασία συντήρησης και καθαρισμού, αποσυνδέστε τη συσκευή από την τροφοδοσία ρεύματος (τραβήξτε το φως από την πρίζα!).

Μην πλένετε τη συσκευή σε ρεύμα νερού υπό πίεση.

Προσέξτε να μην μπει το νερό μέσα στη συσκευή.



#### ΠΡΟΣΕΚΤΙΚΑ!

Μη χρησιμοποιείτε εργαλεία, βούρτσες ή παρόμοια αντικείμενα για καθαρισμό, που μπορούν να βλάψουν την επιφάνεια.

Ποτέ μην πλένετε τη συσκευή και τα εξαρτήματά της στο πλυντήριο πιάτων.



#### ΠΡΟΣΕΚΤΙΚΑ!

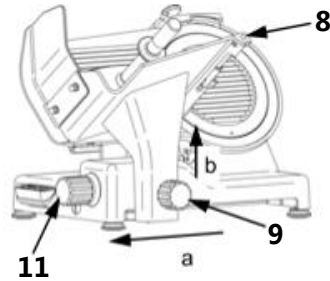
Κατά τις εργασίες συντήρησης και καθαρισμού (μετά την αφαίρεση των προστατευτικών διατάξεων), οι κίνδυνοι πρέπει να ελέγχονται προσεκτικά.

- Η συσκευή πρέπει να καθαρίζεται προσεκτικά κάθε μέρα και, αν είναι απαραίτητο, ακόμη πιο συχνά.
- Πριν να καθαρίσετε τη συσκευή απενεργοποιήστε τη (βγάλτε το βύσμα!) Και ελέγξτε αν ο ρυθμιστής του πάχους κοπής (11) είναι στη θέση «0».
- Μετακινήστε το καροτσάκι (8) προς το ρυθμιστή του πάχους κοπής (8) (εικ. 11).
- Οποιαδήποτε μέρη της συσκευής που έχουν άμεση ή έμμεση επαφή με τα τρόφιμα θα πρέπει να καθαρίζονται ειδικά με τη βοήθεια **ουδέτερου καθαριστικού**.

## 6.2 Καθαρισμός

### 6.2.1 Καθαρισμός καροτσιού και της λαβής σύσφιξης

- Για να καθαρίσετε, αφαιρέστε το καρότσι (8) από τη συσκευή.
- Το καρότσι (8) μπορεί να αποσυναρμολογηθεί, για παράδειγμα, για τον καθαρισμό μόνο όταν ο ρυθμιστής πάχους φέτας (11) βρίσκεται πίσω στη θέση «0» και το καρότσι (8) είναι βγαλμένο εντελώς προς τον ελεγκτή πάχους φέτας (11) (a, εικ. 29).
- Ξεβιδώστε ελαφρά το πόμολο ασφάλισης του καροτσιού (9) και τραβήξτε το προς το μέρος σας. Εάν δεν μπορείτε να το χαλαρώσετε, τραβήξτε ξανά το καρότσι (8) προς τη φορά του πόμολου ασφάλισης του καροτσιού (9).
- Στη συνέχεια ξεβιδώστε πλήρως το πόμολο ασφάλισης του καροτσιού (9) και τραβήξτε προς τα πάνω το καρότσι (8) (b, εικ. 29).
- Να πλύνετε το καρότσι (8) με το προστατευτικό (17) και το δίσκο τροφίμων (4) με ζεστό νερό, μαλακό πανί και ένα ουδέτερο καθαριστικό μέσο. Ξεπλύνετε με καθαρό νερό για να αφαιρέσετε τα υπολείμματα καθαριστικού. Στεγνώστε καλά τα καθαρισμένα εξαρτήματα πριν τα επανασυναρμολογήσετε.

**Εικ. 29**

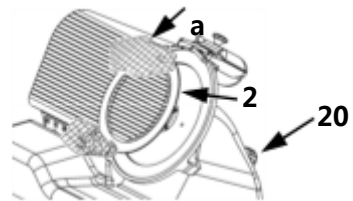
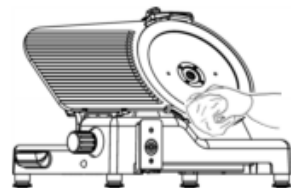
### 6.2.2 Καθαρισμός μαχαιριού, προστατευτικού μαχαιριού και δακτύλιου προστασίας μαχαιριού



#### **ΠΡΟΣΕΚΤΙΚΑ!**

Για να καθαρίσετε το μαχαίρι χρειάζεστε προστατευτικά γάντια για να προστατεύετε από τις κοπές (a, εικ. 30) και ένα υγρό πανί.

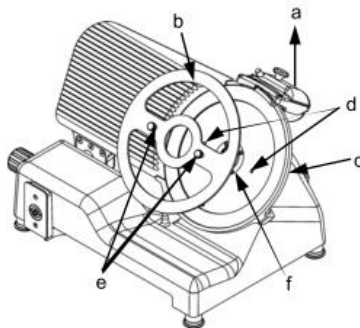
- Προκειμένου να αφαιρέσετε για καθαρισμό το προστατευτικό μαχαιριού (2), χαλαρώστε τη βίδα στερέωσης (20) πίσω από τη συσκευή (εικ. 30) και αφαιρέστε το προστατευτικό μαχαιριού.
- Καθαρίστε το προστατευτικό μαχαιριού (2) και το μαχαίρι (1) με ένα υγρό πανί και ουδέτερο καθαριστικό (εικ. 31).

**Εικ. 30****Εικ. 31**



- Για να καθαρίσετε την πίσω πλευρά του μαχαιριού (1) και του δακτυλίου προστασίας μαχαιριού (3), ακολουθήστε την εξής διαδικασία:

- αφαιρέστε το προστατευτικό μαχαιριού (2) (εικ. 30).
- αφαιρέστε τον ακονιστή από τη συσκευή (a, εικ. 32).
- χρησιμοποιώντας τον ελεγκτή πάχους φέτας (11), ανοίξτε το μετακινούμενο τοίχωμα του πάχους κοπής (16) έτσι ώστε να τοποθετήσετε στο μαχαίρι (1) τη συσκευή αντικατάστασης μαχαιριού (b, εικ. 32).
- τη συσκευή αντικατάστασης μαχαιριού (b, εικ. 32) τοποθετήστε πάνω στο μαχαίρι (1) και ρυθμίστε με το δακτύλιο προστασίας μαχαιριού (c, εικ. 32).
- οι σπές μαχαιριού (d, εικ. 32) πρέπει να ταιριάζουν με τους δύο πείρους της συσκευής μαχαιριού (e, εικ. 32), για να γίνει αυτό πρέπει να περιστρέψετε το μαχαίρι (1) μέχρι ότου επιτευχθεί αυτή η θέση.
- βιδώστε λίγο τους δύο πείρους της διάταξης αλλαγής μαχαιριού (εικ. 32).
- τέσσερις βίδες (f, εικ. 32), οι οποίες ασφαλίζουν το μαχαίρι (1), ξεβιδώστε με κατάλληλο κατσαβίδι.
- αφαιρέστε το μαχαίρι (1) με τη συσκευή αλλαγής μαχαιριού (b, εικ. 32).
- Καθαρίστε το πίσω μέρος της λεπίδας μαχαιριού (1) και του δακτυλίου ασφαλείας (3) με ένα υγρό πανί και ουδέτερο καθαριστικό.



Εικ. 32



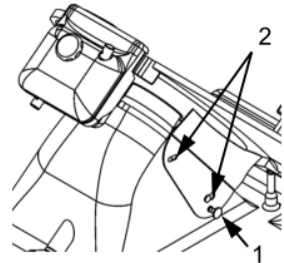
## **ΠΡΟΕΙΔΟΠΟΙΗΣΗ! Κίνδυνος τραυματισμών από κοπή.**

**Το μαχαίρι είναι πολύ αιχμηρό, μην αγγίζετε κανένα άκρο του μαχαιριού! Να φοράτε προστατευτικά γάντια κατηγορίας 5 σύμφωνα με το DIN EN 388 όταν καθαρίζετε τη συσκευή!**

- Μετά τον καθαρισμό, επανατοποθετήστε το μαχαίρι (1) στη συσκευή με 4 βίδες (f, εικ. 32), το προστατευτικό δακτύλιο του μαχαιριού (3) και το προστατευτικό μαχαιριού (2) ενώ διατηρείτε τη σωστή θέση.

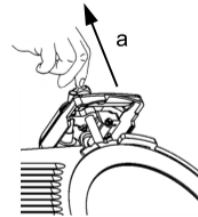
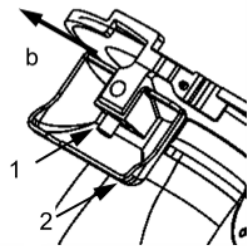
### 6.2.3 Καθαρισμός του οδηγού φετών και του δίσκου για φέτες

- Για να αφαιρέσετε τον οδηγό φετών, τραβήξτε το με τη λαβή (1, εικ. 33) μέχρι να βγει από τους δύο ακροδέκτες (2, εικ. 33).
- Καθαρίστε τον οδηγό φετών με χλιαρό νερό και ουδέτερο καθαριστικό.
- Ο δίσκος για φέτες και η πίσω πλευρά του μετακινούμενου τοιχώματος πάχους κοπής καθαρίζονται με ένα υγρό πανί και ουδέτερο καθαριστικό.
- Στεγνώστε τα καθαρισμένα εξαρτήματα και επιφάνειες και εγκαταστήστε ξανά τον οδηγό φετών στη συσκευή.

**Εικ. 33**

### 6.2.4 Καθαρισμός στοιχείων λείανσης

- Για να καθαρίσετε τα στοιχεία λείανσης, ακολουθήστε τα εξής (εικ. 34, 35):
  - ξεβιδώστε τις βίδες που στερεώνουν τους ακονιστές,
  - τραβήξτε το επάνω κάλυμμα προς τα πάνω (a).
  - τραβήξτε προς τα πάνω το κάτω μέρος του ακονιστή (2) (b) και αφαιρέστε το. Το κουμπί (1) πρέπει να ταιριάζει μέσω του ευρύτερου ανοίγματος του κάτω τμήματος (2).
  - τις πέτρες λείανσης καθαρίστε με μια βούρτσα και τα υπόλοιπα εξαρτήματα με χλιαρό νερό και ουδέτερο καθαριστικό.

**Εικ. 34****Εικ. 35**

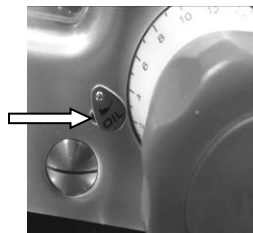
## 6.3 Συντήρηση



### ΠΡΟΣΕΚΤΙΚΑ!

Όλες οι εργασίες συντήρησης και επισκευής της συσκευής πρέπει να εκτελούνται μόνο από ειδικευμένο προσωπικό!

- Οι οδηγοί του καρτσιού πρέπει να λιπαίνονται τακτικά με λάδι για μηχανική ακριβείας. Για το σκοπό αυτό, ανοίξτε το κάλυμμα με τη λέξη «OIL» (εικ. 36) δίπλα στο ρυθμιστή πάχους της κοπής και βάλτε μερικές σταγόνες λαδιού μέσα στο άνοιγμα πίσω από το κάλυμμα. Επομένως να κινήσετε το καρτσάκι προς τα πίσω και προς τα εμπρός για να τοποθετήσετε το λάδι ίσια.



Εικ. 36

- Ελέγχετε τακτικά το καλώδιο τροφοδοσίας, αντικαταστήστε το αμέσως εάν είναι κατεστραμμένο.
- Ελέγχετε τακτικά τη διάμετρο του μαχαιριού, καθώς μειώνεται με συχνό ακόνισμα. Αν η απόκλιση είναι μεγαλύτερη από 10 mm, το μαχαίρι πρέπει να αντικατασταθεί.
- Λόγω της φθοράς, τα πόδια χάνουν την ευκαμψία τους μετά από κάποιο χρονικό διάστημα και η μηχανή κοπής δεν μπορεί πλέον να σταθεί σταθερά. Σε αυτή την περίπτωση, αντικαταστήστε τα πόδια.
- Ελέγχετε τακτικά την κατάσταση των πετρών λείανσης του ακονιστή. Εάν πέφτει η ποιότητα ακονίσματος, αντικαταστήστε τις πέτρες λείανσης.

## 7. Πιθανές βκλάβες

Σε περίπτωση βλάβης πρέπει να αποσυνδέσετε τη συσκευή από την ηλεκτρική τροφοδοσία. Με βάση την παρακάτω πίνακα πρέπει να ελέγξετε αν υπάρχει δυνατότητα αφαίρεσης διαταραχής λειτουργίας πριν να καλέσετε την υπηρεσία σέρβις ή να επικοινωνήσετε με τον πελάτη.

Πρόβλημα	Αιτία	Λύση
<b>Το μαχαίρι δεν κόβει ή φέτες έχουν ρινίσματα / ή έχουν ανώμαλο σχήμα</b>	<ul style="list-style-type: none"><li>• Το μαχαίρι δεν είναι κοφτερό</li><li>• Το μαχαίρι είναι υπερβολικά μεταχειρισμένο</li></ul>	<ul style="list-style-type: none"><li>• Ακονίστε το μαχαίρι (<b>5.2.3 Ακόνισμα μαχαιριού</b>)</li><li>• Ανατλάξτε το μαχαίρι</li></ul>
<b>Ακόνισμα του μαχαιριού δεν είναι ικανοποιητικό</b>	<ul style="list-style-type: none"><li>• Οι πέτρες λείανσης είναι φθαρμένες</li></ul>	<ul style="list-style-type: none"><li>• Αντικαταστήστε τις πέτρες λείανσης</li></ul>
<b>Ακονιστής δεν λειτουργεί</b>	<ul style="list-style-type: none"><li>• Η τοποθεσία δεν είναι σωστή</li><li>• Οι πέτρες λείανσης είναι ακάθαρτες</li></ul>	<ul style="list-style-type: none"><li>• Στερεώστε σωστά τον ακονιστή</li><li>• Καθαρίστε τις πέτρες λείανσης</li></ul>
<b>Το καρότσι δεν μετακινείται ομαλά</b>	<ul style="list-style-type: none"><li>• Ανεπαρκής λίπανση του άξονα του καροτσιού</li></ul>	<ul style="list-style-type: none"><li>• Να λιπάνετε τον άξονα του καροτσιού</li></ul>
<b>Ο κινητήρας δεν λειτουργεί</b>	<ul style="list-style-type: none"><li>• Ο ακονιστής δεν είναι σωστά τοποθετημένος στην υποδοχή</li></ul>	<ul style="list-style-type: none"><li>• Ελέγξτε την εγκατάσταση του ακονιστή</li></ul>

### Αν όμως δεν δύναται αν αφαιρέσετε τα προβλήματα:

- μην ανοίξετε το σώμα της συσκευής,
- ενημερώστε το τμήμα εξυπηρέτησης πελατών ή επικοινωνήστε με τον πωλητή της συσκευής ενώ πρέπει να δώσετε τις παρακάτω πληροφορίες:
  - τύπος δυσλειτουργίας;
  - κωδικό του προϊόντος και της σειράς (αναγνωρίστε τα από την αναγνωριστική πινακίδα που βρίσκεται από πίσω της συσκευής);
  - ημερομηνία αγοράς.

## 8. Ανακύκλωση

### Παλιές συσκευές



Ο ηλεκτρικός εξοπλισμός σημειώνεται με αυτό το σύμβολο. Μην πετάτε ηλεκτρικές συσκευές μαζί με οικιακά απορρίμματα. Εάν η συσκευή δεν μπορεί πλέον να χρησιμοποιηθεί, κάθε καταναλωτής υποχρεούται να την επιστρέψει σε ένα σημείο συλλογής που παρέχει ο δήμος, χωριστά από τα οικιακά απορρίμματα.



### ΟΔΗΓΙΑ!

Οι ηλεκτρικές συσκευές πρέπει σωστά να χρησιμοποιούνται και να απορρίπτονται για να αποφεύγονται οι περιβαλλοντικές επιπτώσεις.

- Αποσυνδέστε τη συσκευή και αφαιρέστε το καλώδιο τροφοδοσίας από τη συσκευή.