

600



130140

Datos técnicos

Denominación:	Soporte para batidora de mano 600
Código:	130140
Material:	acero inoxidable
Versión:	<ul style="list-style-type: none"> ▪ diámetro de la batidora 25 x 40 mm ▪ diámetro máx. del recipiente 600 mm, ▪ características: posición y ángulo ajustables
Medidas:	an. 255 x prof. 625 x al. 70 mm
Peso:	1,18 kg

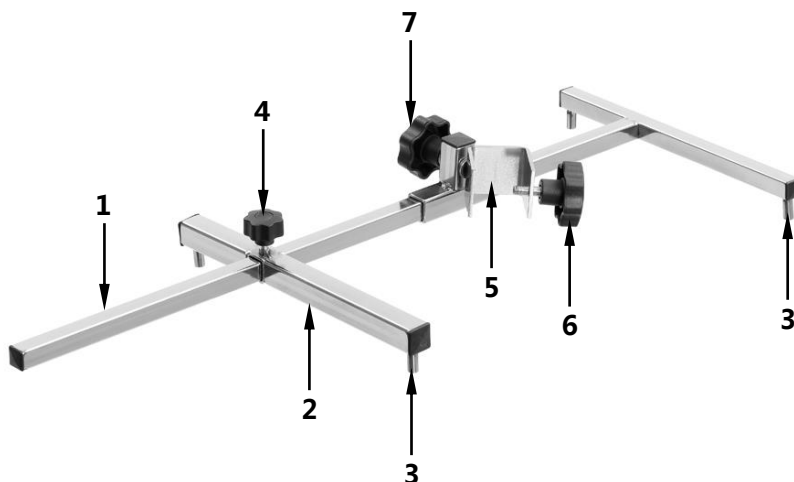
¡Se reserva el derecho a introducir modificaciones técnicas!

Propiedades

- Un gran ahorro de tiempo y mayor flexibilidad en la cocina. Con este soporte para batidora de mano se pueden picar o triturar alimentos y calentarlos mientras se agita.
- Montaje y desmontaje del soporte del recipiente es fácil. Se puede acoplar a los recipientes con un diámetro máx. de 600 mm
- Diseñado para los siguientes bloques de motores y batidoras de mano:

130130	130133
130131	130134
130132	130135
	130136

Especificación de las piezas



- 1 Soporte de la batidora
- 2 Tubo ajustable según el tamaño del recipiente.
- 3 Patas (4x)
- 4 Tornillo de fijación según el tamaño del recipiente
- 5 Soporte de la batidora
- 6 Tornillo de fijación de la batidora
- 7 Tornillo de ajuste del ángulo

Fijación del soporte de la batidora al recipiente / fijación de la batidora

Coloque el soporte para recipientes (1) en un recipiente adecuado y deslice el tubo ajustable al tamaño de la bandeja (2) para que coincida con el tamaño de la bandeja. Tornillo de fijación según el tamaño del recipiente.

Inserte la batidora adecuada en el soporte (5) y apriétela con el tornillo de fijación (6).

Cambia la posición y el ángulo de la batidora.

Para establecer la posición de la batidora en la olla, mueva la parte móvil situada en el tubo central del soporte de la olla hacia la posición deseada.

Si fuese necesario, cambie el ángulo de la batidora aflojando ligeramente el tornillo de ajuste correspondiente (7). Ajuste el ángulo deseado y finalmente apriete nuevamente el tornillo de fijación (7).

¡ATENCIÓN!

**No cambie nunca el ángulo de la batidora durante su funcionamiento.
¡Apague primero el dispositivo!**

Limpieza

- Desconecte la batidora de la fuente de alimentación.
- Desatornille el tornillo de fijación (6) en el soporte de la batidora y retire la batidora del soporte.
- Limpie el soporte de la batidora regularmente al final de la jornada laboral (más a menudo si fuese necesario) con un paño suave y húmedo y un producto de limpieza suave. Por último, seque bien el soporte de la batidora.

Bartscher GmbH
Franz-Kleine-Straße 28
33154 Salzkotten
Alemania

Tel.: +49 5258 971-0
Fax: +49 5258 971-120
Asistencia técnica: +49 5258 971-197
www.bartscher.com