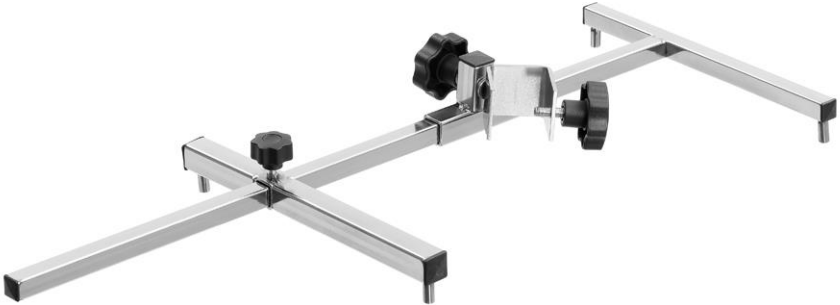


600



130140

Technische Specificaties

Benaming	Staafmixer/houder 600
Art. nr.:	130140
Materiaal:	Edelstaal
Versie:	<ul style="list-style-type: none"> ▪ Doorsnede staafmixer: 25 x 40 mm ▪ Doorsnede pan max.: 600 mm ▪ Eigenschappen: positie en hoek instelbaar
Afmetingen:	B 255 x D 625 x H 70 mm
Gewicht:	1,18 kg

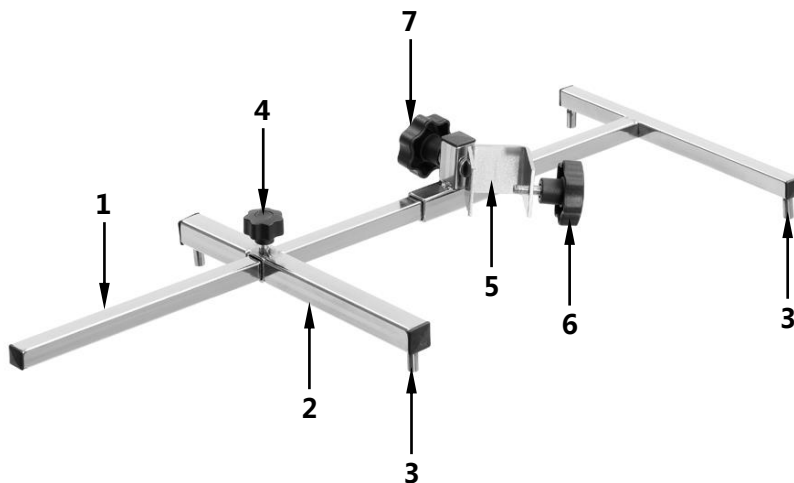
Wij behouden ons het recht voor om technische veranderingen aan te brengen!

Eigenschappen

- Het gebruik van een staafmixer geeft u veel tijdswinst en flexibiliteit in de keuken. De handgreep van de staafmixer helpt bij het vermalen van gerechten, het maken van puree en het verwarmen ervan tijdens het mixen.
- De montage en demontage van de pannenhouder is eenvoudig. Het kan worden bevestigd aan pannen met een diameter tot 600 mm.
- De houder van de staafmixer is ontworpen voor de volgende motorblokken en mengers:

130130	130133
130131	130134
130132	130135
	130136

Onderdelenoverzicht



- 1 Pannenhouders
- 2 Verstelbare buis afhankelijk van de grootte van de pan
- 3 Poten (4x)
- 4 Stelschroef voor de grootte van de pan
- 5 Houder staafmixer
- 6 Stelschroef staafmixer
- 7 Stelschroef instelling hoek

**Bevestiging van de staafmixer/
houder op de pan**

Plaats de pannenhouder (1) op een geschikte pan en schuif de adaptiebuis op het formaat van de pan (2) zodat de pannenhouder overeenkomt met de grootte van de pan. Draai de stelschroef op het formaat van de pan (4).

Plaats de juiste staafmixer in de houder (5) en draai deze vast met de stelschroef (6).

**Verandering van de positie en
de hoef van de staafmixer**

Om de positie van de staafmixer in de pan in te stellen, verplaatst u het beweegbare gedeelte op de centrale buis van de pannenhouder naar de gewenste positie.

Verander zo nodig de hoek van de staafmixer door de corresponderende stelschroef (7) iets los te draaien. Stel de gewenste hoek in en draai tenslotte opnieuw de stelschroef (7) vast.

VOORZICHTIG!

Verander de hoek van de staafmixer nooit tijdens het werk. Zet het apparaat eerst uit!

Reiniging

- Haal de staafmixer van het lichtnet.
- Draai de stelschroef (6) van de staafmixer/houder los en haal de staafmixer uit de houder.
- Reinig de staafmixer/houder regelmatig aan het einde van de werkdag (indien nodig vaker) met een zachte, vochtige doek en een mild reinigingsmiddel. Droog tenslotte de staafmixer/houder grondig.